





Gebrauchs- und Montageanweisung Weinschrank



Lesen Sie **unbedingt** die Gebrauchs- und Montageanweisung vor Aufstellung – Installation – Inbetriebnahme. Dadurch schützen Sie sich und vermeiden Schäden.

Inhalt

Sicherheitshinweise und Warnungen	5
Ihr Beitrag zum Umweltschutz	16
Energie sparen	17
Gerätebeschreibung	18
Bedienfeld	18
Erklärung der Symbole.....	19
Türöffnungshilfe richtig verwenden.....	21
Zubehör	22
Mitgeliefertes Zubehör	22
Nachkaufbares Zubehör	22
Weinschrank ein- und ausschalten	23
Vor dem ersten Benutzen.....	23
Den Weinschrank bedienen.....	23
Weinschrank einschalten.....	23
Weinschrank ausschalten.....	24
Bei längerer Abwesenheit	25
Weitere Einstellungen vornehmen	26
Verriegelung 	26
Akustische Signale 	27
Leuchtkraft des Displays 	28
Die optimale Temperatur und Luftqualität	29
Wein optimal lagern	29
Die richtige Temperatur	29
Empfohlene Trinktemperaturen	29
Temperaturen einstellen	30
Mögliche Einstellwerte für die Temperatur.....	31
Temperaturanzeige	31
Luftqualität und -feuchtigkeit.....	32
DynaCool (konstante Luftfeuchtigkeit)  verwenden.....	32
Luftaustausch durch Active AirClean Filter.....	33
Temperatur- und Türalarm	34
Präsentierlicht	36
Präsentierlicht ein- und ausschalten	36
Helligkeit des Präsentierlichts einstellen	36
Beleuchtungsdauer des Präsentierlichts einstellen	37

Weinflaschen lagern	38
Holzroste	39
Holzroste versetzen	39
Holzroste anpassen	40
Holzroste beschriften	41
Dekorost einsetzen	41
Maximales Fassungsvermögen	41
Automatisches Abtauen	42
Reinigung und Pflege	43
Hinweise zum Reinigungsmittel	43
Weinschrank zur Reinigung vorbereiten	44
Innenraum, Zubehör, Gerätetür	44
Be- und Entlüftungsquerschnitte reinigen	44
Türdichtung reinigen	44
Luftfilter reinigen	45
Nach dem Reinigen	45
Active AirClean Filter	46
Active AirClean Filter wechseln	46
Was tun, wenn	47
Ursachen von Geräuschen	52
Kundendienst und Garantie	53
Kontakt bei Störungen	53
EPREL-Datenbank	53
Garantie	53
Installation	54
Aufstellort	54
Side-by-side	55
Klimaklasse	55
Be- und Entlüftung	56
Tüöffnungsbegrenzer	56
Einbaumaße	57
Ansicht von oben	58
Öffnungswinkel der Gerätetür begrenzen	59
Türanschlag wechseln	59
Weinschrank unterbauen	64
Weinschrank vorbereiten	65
Weinschrank in die Nische schieben	68
Weinschrank in der Nische befestigen	68

Inhalt

Elektroanschluss.....	72
Informationen für Händler.....	73
Messeschaltung I.....	73

Sicherheitshinweise und Warnungen

Dieser Weinschrank entspricht den vorgeschriebenen Sicherheitsbestimmungen. Ein unsachgemäßer Gebrauch kann jedoch zu Schäden an Personen und Sachen führen.

Lesen Sie die Gebrauchs- und Montageanweisung aufmerksam durch, bevor Sie den Weinschrank in Betrieb nehmen. Sie enthält wichtige Hinweise für den Einbau, die Sicherheit, den Gebrauch und die Wartung. Dadurch schützen Sie sich und vermeiden Schäden am Weinschrank.

Entsprechend der Norm IEC 60335-1 weist Miele ausdrücklich darauf hin, das Kapitel zur Installation des Weinschranks sowie die Sicherheitshinweise und Warnungen unbedingt zu lesen und zu befolgen.

Miele kann nicht für Schäden verantwortlich gemacht werden, die infolge von Nichtbeachtung dieser Hinweise verursacht werden.

Bewahren Sie die Gebrauchs- und Montageanweisung auf, und geben Sie sie an einen eventuellen Nachbesitzer weiter.

 Verletzungsgefahr durch Glasbruch.

In einer Höhenlage von über 1.500 m kann die Glasscheibe der Gerätetür aufgrund veränderter Luftdruckverhältnisse zerbrechen. Scharfe Bruchkanten können schwere Verletzungen verursachen.

Bestimmungsgemäße Verwendung

- ▶ Der Weinschrank ist für die Verwendung im Haushalt und in hausähnlichen Aufstellungsumgebungen bestimmt wie beispielsweise
 - in Läden, Büros und ähnlichen Arbeitsumgebungen
 - in landwirtschaftlichen Anwesen
 - von Kunden in Hotels, Motels, Frühstückspensionen und weiteren typischen Wohnumfeldern.
- Dieser Weinschrank ist nicht für die Verwendung im Außenbereich bestimmt.

Sicherheitshinweise und Warnungen

- ▶ Verwenden Sie den Weinschrank ausschließlich im haushaltsüblichen Rahmen zum Lagern von Wein.
Alle anderen Verwendungszwecke sind unzulässig.
- ▶ Der Weinschrank ist nicht geeignet für die Lagerung und Kühlung von Medikamenten, Blutplasma, Laborpräparaten oder ähnlichen der Medizinprodukttrichtlinie zu Grunde liegenden Stoffe oder Produkte. Eine missbräuchliche Verwendung des Weinschranks kann zu Schädigungen an der eingelagerten Ware oder deren Verderb führen. Im Weiteren ist der Weinschrank nicht geeignet für den Betrieb in explosionsgefährdeten Bereichen.
Miele haftet nicht für Schäden, die durch bestimmungswidrige Verwendung oder falsche Bedienung verursacht werden.
- ▶ Personen (Kinder inbegriffen), die aufgrund ihrer physischen, sensorischen oder geistigen Fähigkeiten oder ihrer Unerfahrenheit oder Unkenntnis nicht in der Lage sind, den Weinschrank sicher zu bedienen, müssen bei der Bedienung beaufsichtigt werden.
Diese Personen dürfen den Weinschrank nur dann ohne Aufsicht bedienen, wenn sie im sicheren Gebrauch unterwiesen wurden und die daraus resultierenden Gefahren verstanden haben.

Kinder im Haushalt

- ▶ Kinder unter 8 Jahren müssen vom Weinschrank ferngehalten werden, es sei denn, sie werden ständig beaufsichtigt.
- ▶ Kinder ab 8 Jahren dürfen den Weinschrank nur ohne Aufsicht bedienen, wenn ihnen der Weinschrank so erklärt wurde, dass sie ihn sicher bedienen können. Kinder müssen mögliche Gefahren einer falschen Bedienung erkennen und verstehen können.
- ▶ Kinder dürfen den Weinschrank nicht ohne Aufsicht reinigen oder warten.
- ▶ Beaufsichtigen Sie Kinder, die sich in der Nähe des Weinschranks aufhalten. Lassen Sie Kinder niemals mit dem Weinschrank spielen.
- ▶ Erstickungsgefahr. Kinder können sich beim Spielen in Verpackungsmaterial (z. B. Folien) einwickeln oder es sich über den Kopf ziehen und ersticken. Halten Sie Verpackungsmaterial von Kindern fern.

Sicherheitshinweise und Warnungen

Technische Sicherheit

► Der Kältemittelkreislauf ist auf Dichtheit geprüft. Der Weinschrank entspricht den einschlägigen Sicherheitsbestimmungen sowie den zutreffenden EU-Richtlinien.



► Dieser Weinschrank enthält das Kältemittel Isobutan (R600a), ein Naturgas mit hoher Umweltverträglichkeit, aber brennbar. Das Kältemittel schädigt nicht die Ozonschicht und erhöht nicht den Treibhauseffekt.

Die Verwendung dieses umweltfreundlichen Kältemittels hat teilweise zu einer Erhöhung der Betriebsgeräusche geführt. Neben den Laufgeräuschen des Kompressors können Strömungsgeräusche im gesamten Kältekreislauf auftreten. Diese Effekte sind leider nicht vermeidbar, haben aber auf die Leistungsfähigkeit des Weinschranks keinen Einfluss.

Achten Sie beim Transportieren und beim Einbauen/Aufstellen des Weinschranks darauf, dass keine Teile des Kältekreislaufes beschädigt werden. Herausspritzendes Kältemittel kann zu Augenverletzungen führen.

Bei Beschädigungen:

- Vermeiden Sie offenes Feuer oder Zündquellen.
 - Trennen Sie den Weinschrank vom Elektronetz.
 - Durchlüften Sie den Raum, in dem der Weinschrank steht, für einige Minuten.
 - Benachrichtigen Sie den Kundendienst.
- Je mehr Kältemittel in einem Weinschrank ist, desto größer muss der Raum sein, in dem der Weinschrank aufgestellt wird. Bei einem eventuellen Leck kann sich in zu kleinen Räumen ein brennbares Gas-Luft-Gemisch bilden. Pro 8 g Kältemittel muss der Raum mindestens 1 m³ groß sein. Die Menge des Kältemittels steht auf dem Typenschild im Inneren des Weinschranks.

Sicherheitshinweise und Warnungen

- ▶ Die Anschlussdaten (Absicherung, Frequenz, Spannung) auf dem Typenschild des Weinschranks müssen unbedingt mit denen des Elektronetzes übereinstimmen, damit keine Schäden am Weinschrank auftreten.
Vergleichen Sie die Anschlussdaten vor dem Anschließen.
Fragen Sie im Zweifelsfall eine Elektrofachkraft.
- ▶ Die elektrische Sicherheit des Weinschranks ist nur dann gewährleistet, wenn der Weinschrank an ein vorschriftsmäßig installiertes Schutzleitersystem angeschlossen wird. Diese grundlegende Sicherheitseinrichtung muss vorhanden sein.
Lassen Sie im Zweifelsfall die Elektroinstallation durch eine Elektrofachkraft prüfen.
- ▶ Der zeitweise oder dauerhafte Betrieb an einer autarken oder nicht netzsynchronen Energieversorgungsanlage (wie z. B. Inselnetze, Back-up-Systeme) ist möglich. Voraussetzung für den Betrieb ist, dass die Energieversorgungsanlage die Vorgaben der EN 50160 oder vergleichbar einhält.
Die in der Hausinstallation und in diesem Miele Produkt vorgesehenen Schutzmaßnahmen müssen auch im Inselbetrieb oder im nicht netzsynchronen Betrieb in ihrer Funktion und Arbeitsweise sichergestellt sein oder durch gleichwertige Maßnahmen in der Installation ersetzt werden. Wie beispielsweise in der aktuellen Veröffentlichung der VDE-AR-E 2510-2 beschrieben.
- ▶ Wenn die Netzanschlussleitung beschädigt ist, muss diese durch eine von Miele autorisierte Fachkraft ausgetauscht werden, um Gefahren für den Benutzer zu vermeiden.
- ▶ Mehrfachsteckdosen oder Verlängerungskabel gewähren nicht die nötige Sicherheit (Brandgefahr). Schließen Sie den Weinschrank damit nicht an das Elektronetz an.
- ▶ Wenn Feuchtigkeit an spannungsführende Teile oder die Netzanschlussleitung gelangt, kann dies zu einem Kurzschluss führen. Betreiben Sie daher den Weinschrank nicht im Feuchte- oder Spritzwasserbereich (z. B. Garage, Waschküche).

Sicherheitshinweise und Warnungen

- ▶ Dieser Weinschrank darf nicht an nicht stationären Aufstellungsorten (z. B. Schiffen) betrieben werden.
- ▶ Beschädigungen am Weinschrank können Ihre Sicherheit gefährden. Kontrollieren Sie den Weinschrank auf erkennbare Schäden. Nehmen Sie niemals einen beschädigten Weinschrank in Betrieb.
- ▶ Benutzen Sie den Weinschrank nur im eingebauten Zustand, damit seine sichere Funktion gewährleistet ist.
- ▶ Bei Installations- und Wartungsarbeiten sowie Reparaturen muss der Weinschrank vom Elektronetz getrennt sein. Der Weinschrank ist nur dann vom Elektronetz getrennt, wenn:
 - die Sicherungen der Elektroinstallation ausgeschaltet sind oder
 - die Schraubsicherungen der Elektroinstallation ganz herausgeschraubt sind oder
 - die Netzanschlussleitung vom Elektronetz getrennt ist. Ziehen Sie bei Anschlussleitungen mit Netzstecker nicht an der Leitung, sondern am Stecker, um diese vom Elektronetz zu trennen.
- ▶ Durch unsachgemäße Installations- und Wartungsarbeiten oder Reparaturen können erhebliche Gefahren für den Benutzer entstehen. Installations- und Wartungsarbeiten oder Reparaturen dürfen nur von Miele autorisierten Fachkräften durchgeführt werden.
- ▶ Garantieansprüche gehen verloren, wenn der Weinschrank nicht von einem von Miele autorisierten Kundendienst repariert wird.
- ▶ Defekte Bauteile dürfen nur gegen Miele Originalersatzteile ausgetauscht werden. Nur bei diesen Teilen gewährleistet Miele, dass sie die Sicherheitsanforderungen in vollem Umfang erfüllen.

Sicherheitshinweise und Warnungen

► Dieser Weinschrank ist wegen besonderer Anforderungen (z. B. bezüglich Temperatur, Feuchtigkeit, chemischer Beständigkeit, Abriebfestigkeit und Vibration) mit einem speziellen Leuchtmittel ausgestattet. Dieses Leuchtmittel darf nur für die vorgesehene Verwendung genutzt werden. Das Leuchtmittel ist nicht zur Raumbeleuchtung geeignet. Der Austausch darf nur von einer autorisierten Fachkraft oder vom Miele Kundendienst durchgeführt werden. Dieser Weinschrank enthält mehrere Lichtquellen, die mindestens die Gnergieeffizienzklasse E aufweisen.

Sachgemäßer Gebrauch

► Der Weinschrank ist für eine bestimmte Klimaklasse (Umgebungstemperaturbereich) ausgelegt, deren Grenzen eingehalten werden müssen. Die Klimaklasse steht auf dem Typenschild im Innenraum des Weinschranks. Eine niedrigere Umgebungstemperatur führt zu einer längeren Stillstandzeit des Kompressors, sodass der Weinschrank die erforderliche Temperatur unter Umständen nicht halten kann.

► Die Be- und Entlüftungsquerschnitte dürfen nicht zugedeckt oder zugestellt werden. Eine einwandfreie Luftführung ist dann nicht mehr gewährleistet. Der Energieverbrauch steigt und Schäden an Bauteilen sind nicht auszuschließen.

► Falls Sie im Weinschrank fett- oder ölhaltige Lebensmittel lagern, achten Sie darauf, dass eventuell auslaufendes Fett oder Öl nicht die Kunststoffteile des Weinschranks berührt. Es können Spannungsrisse im Kunststoff entstehen, sodass der Kunststoff bricht oder reißt.

► Brand- und Explosionsgefahr. Lagern Sie keine explosiven Stoffe und keine Produkte mit brennbaren Treibgasen (z. B. Spraydosen) im Weinschrank. Zündfähige Gasgemische können sich durch elektrische Bauteile entzünden.

► Explosionsgefahr. Betreiben Sie keine elektrischen Geräte im Weinschrank. Es kann zur Funkenbildung kommen.

Sicherheitshinweise und Warnungen

Zubehör und Ersatzteile

- ▶ Verwenden Sie ausschließlich Miele Originalzubehör. Wenn andere Teile an- oder eingebaut werden, gehen Ansprüche aus Garantie, Gewährleistung und/oder Produkthaftung verloren.
- ▶ Miele gibt Ihnen eine bis zu 15-jährige, mindestens aber 10-jährige Liefergarantie für funktionserhaltende Ersatzteile nach Serienauslauf Ihres Weinschranks.

Reinigung und Pflege

- ▶ Behandeln Sie die Türdichtung nicht mit Ölen oder Fetten. Dadurch wird die Türdichtung im Laufe der Zeit porös.
- ▶ Der Dampf eines Dampfreinigers kann an spannungsführende Teile gelangen und einen Kurzschluss verursachen. Benutzen Sie zum Reinigen des Weinschranks niemals einen Dampfreiniger.
- ▶ Spitze oder scharfkantige Gegenstände beschädigen die Kälteerzeuger und der Weinschrank wird funktionsuntüchtig. Verwenden Sie daher keine spitzen oder scharfkantigen Gegenstände, um:
 - Reifschichten zu entfernen
 - Rückstände, wie z. B. Etiketten, abzuheben.

Sicherheitshinweise und Warnungen

Transport

- ▶ Transportieren Sie den Weinschrank immer aufrecht stehend und in der Transportverpackung, damit keine Schäden auftreten.
- ▶ Verletzungs- und Beschädigungsgefahr. Transportieren Sie den Weinschrank mit Hilfe einer 2. Person, da der Weinschrank ein hohes Gewicht hat.

Entsorgung Ihres Altgeräts

- ▶ Spielende Kinder können sich im Weinschrank einsperren und erstickern.
 - Montieren Sie die Gerätetür ab.
 - Lassen Sie die Holzroste/Metallroste im Weinschrank, sodass Kinder nicht einfach hineinklettern können.
 - Bei Weinschränken mit Türschloss: Verhindern Sie, dass spielende Kinder sich einsperren können und somit in Lebensgefahr geraten.
- ▶ Gefahr eines elektrischen Schlags!
 - Schneiden Sie den Netzstecker von der Netzanschlussleitung ab.
 - Schneiden Sie die Netzanschlussleitung vom Altgerät ab.
- ▶ Entsorgen Sie alles getrennt vom Altgerät.
- ▶ Stellen Sie während und nach der Entsorgung sicher, dass der Weinschrank nicht in der Nähe von Benzin oder anderen brennbaren Gasen und Flüssigkeiten abgestellt wird.
- ▶ Brandgefahr durch austretendes Öl oder Kältemittel.
Das enthaltene Kältemittel und Öl sind brennbar. Austretendes Kältemittel oder Öl können sich bei entsprechend hoher Konzentration und in Kontakt mit einer externen Wärmequelle entzünden.
Stellen Sie während der Entsorgung sicher, dass der Kältekreislauf nicht beschädigt wird um ein unkontrolliertes Austreten vom Kältemittel (Angaben auf dem Typenschild) und vom Öl zu vermeiden.
- ▶ Herausspritzendes Kältemittel kann zu Augenverletzungen führen. Beschädigen Sie keine Teile des Kältekreislaufs z. B. durch:

Sicherheitshinweise und Warnungen

- das Aufstechen der Kältemittelkanäle des Verdampfers
- das Abknicken von Rohrleitungen
- das Abkratzen von Oberflächenbeschichtungen.

Ihr Beitrag zum Umweltschutz

Entsorgung der Verpackung

Die Verpackung dient der Handhabung und schützt das Gerät vor Transportschäden. Die Verpackungsmaterialien sind nach umweltverträglichen und entsorgungstechnischen Gesichtspunkten ausgewählt und generell recycelbar.

Das Rückführen der Verpackung in den Materialkreislauf spart Rohstoffe. Nutzen Sie materialspezifische Wertstoffsammlungen und Rückgabemöglichkeiten. Transportverpackungen nimmt Ihr Miele Fachhändler zurück.

Entsorgung des Altgerätes

Elektro- und Elektronikgeräte enthalten vielfach wertvolle Materialien. Sie enthalten auch bestimmte Stoffe, Gemische und Bauteile, die für ihre Funktion und Sicherheit notwendig waren. Im Hausmüll sowie bei nicht sachgemäßer Behandlung können sie der menschlichen Gesundheit und der Umwelt schaden. Geben Sie Ihr Altgerät deshalb auf keinen Fall in den Hausmüll.



Achten Sie darauf, dass Ihr Kältegerät bis zu einer sachgerechten, umweltverträglichen Entsorgung nicht beschädigt wird.

So ist sichergestellt, dass das im Kältekreislauf enthaltene Kältemittel und das im Kompressor befindliche Öl nicht in die Umwelt entweichen können.

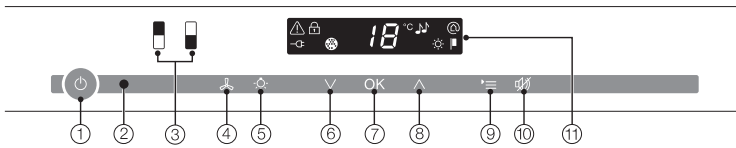
Nutzen Sie stattdessen die offiziellen, eingerichteten Sammel- und Rücknahmestellen zur unentgeltlichen Abgabe und Verwertung der Elektro- und Elektronikgeräte bei Kommune, Händler oder Miele. Für das Löschen etwaiger personenbezogener Daten auf dem zu entsorgenden Altgerät sind Sie gesetzlich eigenverantwortlich. Sie sind gesetzlich verpflichtet, nicht vom Gerät fest umschlossene Altbatterien und Altakkumulatoren sowie Lampen, die zerstörungsfrei entnommen werden können, zerstörungsfrei zu entnehmen. Bringen Sie diese zu einer geeigneten Sammelstelle, wo sie unentgeltlich abgegeben werden können. Bitte sorgen Sie dafür, dass Ihr Altgerät bis zum Abtransport kindersicher aufbewahrt wird.

Energie sparen

	normaler Energieverbrauch	erhöhter Energieverbrauch
Aufstellen/Warten	In belüfteten Räumen.	In geschlossenen, nicht belüfteten Räumen.
	Geschützt vor direkter Sonnenbestrahlung.	Bei direkter Sonnenbestrahlung.
	Nicht neben einer Wärmequelle (Heizkörper, Herd).	Neben einer Wärmequelle (Heizkörper, Herd).
	Bei idealer Raumtemperatur um 20 °C.	Bei hoher Raumtemperatur ab 25 °C.
	Be- und Entlüftungsquerschnitte nicht verdecken und regelmäßig von Staub befreien.	Bei verdeckten oder verstaubten Be- und Entlüftungsquerschnitten.
	Luftfilter mindestens einmal im Jahr ausbauen und mit dem Staubsauger reinigen.	Bei Staubablagerungen auf dem Luftfilter.
Temperatur-Einstellung	10 bis 12 °C.	Je tiefer die eingestellte Temperatur, umso höher der Energieverbrauch.
Gebrauch	Anordnung der Holzroste wie im Auslieferungszustand.	
	Gerätetür nur bei Bedarf und so kurz wie möglich öffnen. Weinflaschen gut sortiert einordnen.	Häufiges und langes Türöffnen bedeuten Kälteverlust und einströmende warme Raumluft. Der Weinschrank versucht herunterzukühlen, und die Laufzeit des Kompressors erhöht sich.
	Holzroste nicht überfüllen, damit die Luft zirkulieren kann.	Eine verschlechterte Luftströmung verursacht Kälteleistungsverluste.






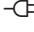

Gerätebeschreibung

Bedienfeld

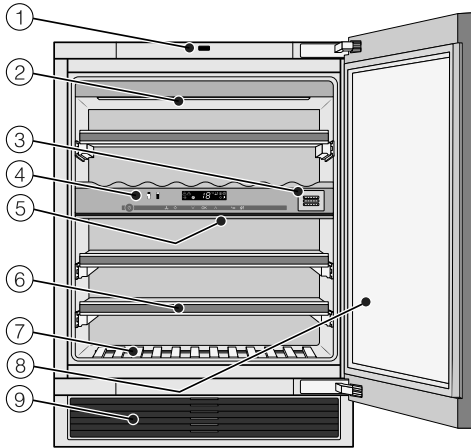


- ① Ein-/Ausschalten des gesamten Weinschranks
- ② Optische Schnittstelle (nur für den Kundendienst)
- ③ Anwählen der oberen oder unteren Weintemperierzone
- ④ Ein-/Ausschalten der Funktion DynaCool (konstante Luftfeuchtigkeit)
- ⑤ Ein-/Ausschalten des Präsentierlichts
- ⑥ Einstellen der Temperatur (∨ für kälter)
- ⑦ Bestätigen einer Auswahl (OK-Taste)
- ⑧ Einstellen der Temperatur (^ für wärmer)
- ⑨ An- oder Abwählen des Einstellungsmodus
- ⑩ Ausschalten des Temperatur- oder Türalarms
- ⑪ Display mit Temperaturanzeige und Symbolen (Symbole nur sichtbar im Einstellungsmodus, Erklärung der Symbole siehe Tabelle)

Erklärung der Symbole

Symbol	Bedeutung	Funktion
	Verriegelung	Sicherung vor ungewolltem Ausschalten und vor Verstellen der Einstellungen
	Akustische Signale	Auswahlmöglichkeiten von Tastenton und Warnton bei Türalarm
	Miele@home	Nur sichtbar bei eingesetztem, angemeldetem Miele@home Kommunikationsstick
	Messeschaltung (nur sichtbar bei eingeschalteter Messeschaltung)	Ausschalten der Messeschaltung
	Display-Leuchtkraft	Einstellen der Leuchtkraft des Displays
	Netzanschluss (nur sichtbar bei ausgeschaltetem Weinschrank)	Bestätigt, dass der Weinschrank elektrisch angeschlossen ist, blinkt bei Netzausfall
	Alarm (nur sichtbar bei Tür- oder Temperaturalarm)	Leuchtet bei Türalarm, blinkt bei Temperaturalarm, Netzausfall und weiteren Fehlermeldungen

Gerätebeschreibung



- ① Türöffnungshilfe (Push2open)
- ② Beleuchtungsleiste
(in beiden Weintemperierzonen vorhanden)
- ③ Active AirClean Filter
- ④ Bedienung der oberen und unteren Weintemperierzone/
Isolationsplatte zur thermischen Trennung der Temperierzonen
- ⑤ Isolierleiste zur thermischen
Trennung der Temperierzonen
- ⑥ Holzroste mit Beschriftungsleisten (FlexiFrames mit Noteboard)
- ⑦ Dekorost
- ⑧ Glastür aus UV-beständigem
Sicherheitsglas
- ⑨ Lüftungsgitter mit Luftfilter

Türöffnungshilfe richtig verwenden

Das Push2open-System an Ihrem Weinschrank erleichtert Ihnen das Öffnen der Gerätetür. Die Gerätetür Ihres Weinschranks ist drucksensibel.

Im Auslieferungszustand ist das Push2open-System deaktiviert. Diese Funktion muss nach dem Einbau in die Nische erst einmal durch Betätigen der Ein/Aus-Taste aktiviert werden (siehe „Weinschrank ein- und ausschalten“).

Gerätetür öffnen



Beschädigungsgefahr!

Um Beschädigungen an der Türöffnungshilfe zu vermeiden:

Blockieren Sie die Gerätetür nicht während des Öffnens.

Unterlassen Sie das Hineindrücken oder Festhalten des Türöffners während des Schließens.

- Drücken Sie kurz gegen die Gerätetür und lassen Sie sie anschließend los. Die Gerätetür öffnet selbsttätig einen Spalt weit.
- Ziehen Sie die Gerätetür anschließend weit auf.

Schutz vor unabsichtlichem Öffnen:
Wenn Sie die Gerätetür nicht aufziehen, schließt die Gerätetür nach ca. 3 Sekunden selbsttätig.

Gerätetür schließen

- Drücken Sie die Gerätetür zu.

Bitte beachten Sie, dass das Hantieren mit Magneten unmittelbar vor der Gerätetür des Weinschranks zu einem unbeabsichtigtem Öffnen der Gerätetür führen kann. Dieser Nebeneffekt ist auf den Türschließ-Mechanismus des Weinschranks zurückzuführen.

Zubehör

Mitgeliefertes Zubehör

Kreidestift

Verwenden Sie den mitgelieferten Kreidestift für die Beschriftung der Magnetleisten auf den Holzrosten. Durch die Beschriftung der Magnetleisten erhalten Sie eine gute Übersicht über die eingelagerten Weinsorten.

Active AirClean Filter

Der Active AirClean Filter sorgt für einen optimalen Luftaustausch und somit für eine hohe Luftqualität im Weinschrank.

Luftfilter

Der Luftfilter hinter dem Lüftungsgitter verhindert, dass die Kälteleistung durch Staubablagerungen vermindert wird.

Nachkaufbares Zubehör

Abgestimmt auf den Weinschrank sind im Miele Sortiment hilfreiche Zubehöre und Reinigungs- und Pflegemittel erhältlich.

WLAN Stick (Miele@Home)

Mit dem WLAN Stick wird ihr Weinschrank kommunikationsfähig, so dass Gerätedaten jederzeit abgerufen werden können.

Der WLAN Stick muss vom Miele Kundendienst installiert werden.

Allzweck-Microfasertuch

Das Microfasertuch hilft bei der Entfernung von Fingerabdrücken und leichten Verschmutzungen auf Edelstahlfronten, Geräteblenden, Fenstern, Möbeln, Autofenstern usw.

MicroCloth Kit

Das MicroCloth Kit besteht aus einem Allzweck-, einem Glas- sowie einem Hochglanztuch.

Die Tücher sind besonders reißfest und strapazierfähig. Aufgrund ihrer sehr feinen Microfasern erzielen die Tücher eine hohe Reinigungsleistung.

Active AirClean Filter

Beschreibung siehe Abschnitt „Mitgeliefertes Zubehör“.

Side-by-side Montagekit

Für eine hochwertige Side-by-side Kombination zweier Weinschränke.

Nachkaufbares Zubehör können Sie im Miele Webshop bestellen. Sie erhalten diese Produkte auch über den Miele Kundendienst (siehe Ende dieser Gebrauchsanweisung) und bei Ihrem Miele Fachhändler.

Vor dem ersten Benutzen

Verpackungsmaterialien entfernen

- Entfernen Sie sämtliche Verpackungsmaterialien aus dem Innenraum.

Schutzfolie (je nach Modell)

Die Flächen aus Edelstahl sind mit einer Schutzfolie versehen, die als Transportschutz dient.

- Ziehen Sie die Schutzfolie erst ab, nachdem Sie den Weinschrank eingebaut haben. Beginnen Sie an einer oberen Ecke.

Weinschrank reinigen

Beachten Sie dazu bitte die entsprechenden Hinweise im Kapitel „Reinigung und Pflege“.

- Reinigen Sie das Schrankinnere und das Zubehör.

Den Weinschrank bedienen

Bei diesem Weinschrank reicht zur Bedienung eine Berührung der Sensortasten mit dem Finger aus.

Jede Berührung wird mit einem Tastenton bestätigt. Diesen Tastenton können Sie ausschalten (siehe Kapitel „Weitere Einstellungen vornehmen“, Abschnitt „Akustische Signale ♪♪“).

Weinschrank einschalten

Sobald der Weinschrank elektrisch angeschlossen ist, erscheint nach kurzer Zeit im Display das Symbol Netzanschluss ⏻ .



- Berühren Sie die Ein/Aus-Taste.

Das Symbol Netzanschluss ⏻ erlischt, und der Weinschrank beginnt zu kühlen.

Die angewählte Weintemperierzone ist leuchtend gelb hinterlegt und im Display erscheint die Temperatur der angewählten Weintemperierzone.

Bei erster Inbetriebnahme blinken die Sensortasten der Weintemperierzonen sowie das Alarmsymbol ⚠ , bis die jeweils eingestellte Temperatur erreicht ist.

Sobald die jeweils eingestellte Temperatur erreicht ist, leuchtet die Sensortaste der Weintemperierzone konstant und das Alarmsymbol ⚠ erlischt.

Die Innenbeleuchtung leuchtet bei geöffneter Gerätetür.

Weinschrank ein- und ausschalten

Einstellungen vornehmen

Für jede Weintemperierzone können Sie individuelle Einstellungen vornehmen.

- Berühren Sie dazu die Sensortaste der Weintemperierzone, in der Sie die Einstellungen vornehmen möchten.

Die angewählte Sensortaste ist leuchtend gelb hinterlegt. Sie können nun


- die Temperatur einstellen,
- die Funktion DynaCool einschalten.


Tipp: Weitere Informationen finden Sie in den jeweiligen Kapiteln.

Wird anschließend eine andere Weintemperierzone angewählt, so bleiben die Einstellungen der zuvor angewählten Weintemperierzone erhalten.

Weinschrank ausschalten



- Berühren Sie die Ein/Aus-Taste. Ist das nicht möglich, ist die Verriegelung  eingeschaltet.

Im Bedienfeld erlöschen die Sensortasten der 2 Weintemperierzonen. Im Display erlischt die Temperaturanzeige, und das Symbol Netzanschluss  erscheint.

Die Innenbeleuchtung geht aus, und die Kühlung ist ausgeschaltet.

Bei längerer Abwesenheit

Wenn der Weinschrank bei längerer Abwesenheit ausgeschaltet, aber nicht gereinigt wird, besteht im geschlossenen Zustand Gefahr von Schimmelbildung.

Reinigen Sie den Weinschrank unbedingt.

Wenn Sie den Weinschrank längere Zeit nicht benutzen, dann beachten Sie Folgendes:

- Schalten Sie den Weinschrank aus.
- Ziehen Sie den Netzstecker oder schalten Sie die Sicherung der Hausinstallation aus.
- Um den Weinschrank ausreichend zu belüften und um Geruchsbildung zu vermeiden, reinigen Sie den Weinschrank und lassen Sie den Weinschrank geöffnet.

Weitere Einstellungen vornehmen

Bestimmte Einstellungen am Weinschrank können Sie nur im Einstellungsmodus vornehmen.

Während Sie sich im Einstellungsmodus befinden, wird der Türalarm automatisch unterdrückt.

Verriegelung


Mit der Verriegelung können Sie den Weinschrank sichern vor:

- ungewolltem Ausschalten,
- ungewollter Temperaturverstellung,
- ungewollter Anwahl von DynaCool,
- ungewolltem Einschalten des Präsenztierlichts.

Verriegelung ein-/ausschalten




- Tippen Sie auf die Taste für die Einstellungen.

Im Display erscheinen alle anwählbaren Symbole, das Symbol  blinkt.



- Tippen Sie auf die OK-Taste, um Ihre Auswahl zu bestätigen.

Im Display blinkt die zuletzt gewählte Einstellung, das Symbol  leuchtet.



- Durch Tippen auf die Taste \wedge oder \vee können Sie nun einstellen, ob die Verriegelung aus- oder eingeschaltet sein soll:
 \wedge : Verriegelung ist ausgeschaltet
 \vee : Verriegelung ist eingeschaltet.




- Tippen Sie auf die OK-Taste, um Ihre Auswahl zu bestätigen.

Die gewählte Einstellung wird übernommen, das Symbol  blinkt.



- Tippen Sie auf die Taste für die Einstellungen, um den Einstellungsmodus zu verlassen.
Ansonsten verlässt die Elektronik nach ca. 1 Minute automatisch den Einstellungsmodus.

Bei eingeschalteter Verriegelung leuchtet im Display .

Akustische Signale 🎵

Der Weinschrank verfügt über akustische Signale wie den Tastenton und den Warnton bei Tür- und Temperaturalarm.


Sie können den Tastenton sowie den Warnton bei Türalarm ein- oder ausschalten, der Temperaturalarm kann nicht ausgeschaltet werden.

Sie können zwischen 4 Einstellmöglichkeiten wählen. Werkseitig ist Möglichkeit 3 eingestellt, d. h., Tastenton und Türalarm sind eingeschaltet.

Akustische Signale ein-/ausschalten



- Tippen Sie auf die Taste für die Einstellungen.

Im Display erscheinen alle anwählbaren Symbole, das Symbol  blinkt.



- Tippen Sie so oft auf die Taste zum Einstellen der Temperatur (\wedge oder \vee), bis im Display das Symbol 🎵 blinkt.



- Tippen Sie auf die OK-Taste, um Ihre Auswahl zu bestätigen.

Im Display blinkt die zuletzt gewählte Einstellung, das Symbol 🎵 leuchtet.



- Durch Tippen auf die Taste \wedge oder \vee können Sie nun wählen:
 \emptyset : Tastenton aus, Türalarm aus
1: Tastenton aus, Türalarm ein (nach 4 Minuten)
2: Tastenton aus, Türalarm ein (nach 2 Minuten)
3: Tastenton ein, Türalarm ein (nach 2 Minuten).



- Tippen Sie auf die OK-Taste, um Ihre Auswahl zu bestätigen.

Die gewählte Einstellung wird übernommen, das Symbol 🎵 blinkt.



- Tippen Sie auf die Taste für die Einstellungen, um den Einstellungsmodus zu verlassen.
Ansonsten verlässt die Elektronik nach ca. 1 Minute automatisch den Einstellungsmodus.

Weitere Einstellungen vornehmen

Leuchtkraft des Displays ☀

Sie können die Leuchtkraft des Displays an die Lichtverhältnisse der räumlichen Umgebung anpassen.

Die Leuchtkraft des Displays kann stufenweise von 1 bis 3 verändert werden. Werkseitig ist 3 eingestellt (maximale Leuchtkraft).

Leuchtkraft des Displays verändern



- Tippen Sie auf die Taste für die Einstellungen.

Im Display erscheinen alle anwählbaren Symbole, das Symbol ☀ blinkt.



- Tippen Sie so oft auf die Taste zum Einstellen der Temperatur (△ oder ▽), bis im Display das Symbol ☀ blinkt.



- Tippen Sie auf die OK-Taste, um Ihre Auswahl zu bestätigen.

Im Display blinkt die zuletzt gewählte Einstellung, das Symbol ☀ leuchtet.



- Durch Tippen auf die Taste △ oder ▽ können Sie nun die Leuchtkraft des Displays verändern:
1: minimale Leuchtkraft
2: mittlere Leuchtkraft
3: maximale Leuchtkraft.



- Tippen Sie auf die OK-Taste, um Ihre Auswahl zu bestätigen.

Die gewählte Einstellung wird übernommen, das Symbol ☀ blinkt.



- Tippen Sie auf die Taste für die Einstellungen, um den Einstellungsmodus zu verlassen. Ansonsten verlässt die Elektronik nach ca. 1 Minute automatisch den Einstellungsmodus.

Die optimale Temperatur und Luftqualität

Wein optimal lagern

Weine entwickeln sich in Abhängigkeit von den Umgebungsbedingungen ständig weiter. So ist sowohl die Temperatur als auch die Qualität der Luft ausschlaggebend für die Haltbarkeit des Weins.

Mit einer konstanten und auf den Wein abgestimmten Temperatur, einer optimalen Luftfeuchtigkeit sowie einer geruchfreien Umgebung herrschen in diesem Weinschrank die optimalen Lagerbedingungen für Ihren Wein.

Zusätzlich garantiert der Weinschrank (im Gegensatz zu einem Kühlschranks) eine vibrationsarme Umgebung, so dass der Reifeprozess des Weins nicht gestört wird.

Die richtige Temperatur

Weine können Sie bei einer Temperatur zwischen 6 und 18 °C lagern. Wenn Sie Rot- und Weißweine zusammen lagern möchten, wählen Sie eine Temperatur zwischen 12 und 14 °C. Diese Temperatur ist für Weiß- und Rotweine geeignet. Rotweine sollten dann mindestens 2 Stunden vor dem Trinken herausgenommen und geöffnet werden, damit der Wein Sauerstoff bekommt und sein Aroma entwickeln kann.

Eine zu hohe Lagertemperatur (über 22 °C) lässt Weine zu schnell reifen, so dass sich Aromen nicht weiterentwickeln können. Bei einer zu niedrigen Lagertemperatur (unterhalb von 5 °C) hingegen kann Wein nicht optimal ausreifen.

Bei Wärme dehnt sich Wein aus, bei Kälte zieht er sich zusammen – Temperaturschwankungen bedeuten Stress für den Wein, die Reifung wird dadurch un-

terbrochen. Deshalb ist es sehr wichtig, eine nahezu schwankungsfreie Temperatureinhaltung sicherzustellen.

Die Temperatur ist abhängig von den folgenden Faktoren:

- wie oft und wie lange die Gerätetür geöffnet wird
- wie viele Weinflaschen eingelagert werden
- wie warm die Weinflaschen sind, die eingelagert werden
- wie hoch oder niedrig die Umgebungstemperatur des Weinschranks ist.

Empfohlene Trinktemperaturen

Weinsorte	empfohlene Trinktemperatur*
Leichte, fruchtige Rotweine:	+14 °C bis +16 °C
Schwere Rotweine:	+18 °C
Roséweine:	+8 °C bis +10 °C
Feine, aromatische Weißweine:	+8 °C bis +12 °C
Schwere oder süße Weißweine:	+12 °C bis +14 °C
Sekt, Prosecco:	+7 °C bis +9 °C
Champagner:	+5 °C bis +7 °C

* Lagern Sie den Wein um 1 bis 2 °C kühler, als es die jeweilige empfohlene Trinktemperatur vorgibt, da sich der Wein beim Einschenken in ein Glas erwärmt.

Die optimale Temperatur und Luftqualität

Tip: Schwere Rotweine sollten vor dem Genuss 2–3 Stunden offen stehen, damit sie sich mit Sauerstoff vollsaugen und so die Aromen freigeben können.

Sicherheitseinrichtung bei niedrigen Umgebungstemperaturen

Damit der Wein vor niedrigen Umgebungstemperaturen geschützt ist, sorgt ein Sicherheitsthermostat dafür, dass die Temperatur im Weinschrank nicht zu stark absinken kann. Sollte die Umgebungstemperatur einmal niedriger sein, schaltet sich automatisch eine Heizung im Weinschrank ein und hält die Innentemperatur konstant. Bei einer weiter abfallenden Umgebungstemperatur schaltet der Weinschrank schließlich selbsttätig ab.

Isolationsplatte zur thermischen Trennung

Der Weinschrank hat eine feststehende Isolationsplatte, die den Innenraum in 2 unterschiedlich temperierbare Zonen teilt. So können Sie gleichzeitig unterschiedliche Weinsorten, z. B. Rotwein und Champagner, lagern.

Temperaturen einstellen

Die Temperaturen in den Weintemperierzonen können unabhängig voneinander eingestellt werden.

- Berühren Sie die Sensortaste der Weintemperierzone, in der Sie die Temperatur verändern möchten, so dass sie leuchtend gelb hinterlegt ist.

Im Display erscheint die derzeitige Temperatur der ausgewählten Weintemperierzone.

- Stellen Sie mit den beiden Tasten unter dem Display die Temperatur ein.

Dabei bewirkt das Tippen auf die Taste



- Temperatur wird niedriger



- Temperatur wird höher.



- Tippen Sie auf die OK-Taste, um Ihre Auswahl zu bestätigen **oder**

- warten Sie ungefähr 5 Sekunden nach dem letzten Tastendruck.

Während des Einstellens der Temperatur wird der Temperaturwert blinkend angezeigt.

Folgende Veränderungen können Sie im Display beim Tippen der Tasten beobachten:

- Erstes Mal tippen:
Der **zuletzt eingestellte Temperaturwert** wird blinkend angezeigt.
- Jedes weitere Mal tippen:
Der Temperaturwert verändert sich in 1 °C-Schritten.
- Finger auf der Taste ruhen lassen:
Der Temperaturwert verändert sich fortlaufend.

Nach Erreichen des höchsten oder niedrigsten Temperaturwertes ertönt ein negativer Tastenton (falls der Tastenton eingeschaltet ist).

Die optimale Temperatur und Luftqualität

Ungefähr 5 Sekunden nach dem letzten Tastendruck wird die Temperaturanzeige automatisch auf den **tatsächlichen** Temperaturwert, der momentan in der Weintemperierzone herrscht, umgestellt.

Wenn Sie die Temperatur verstellt haben, dauert es einige Zeit, bis sich die gewünschte Temperatur eingestellt hat.

Die Temperaturanzeige im Display zeigt immer die **tatsächliche** Temperatur an.

Mögliche Einstellwerte für die Temperatur

Die Temperatur ist in beiden Weintemperierzonen von 5 bis 20 °C einstellbar.

Temperaturanzeige

Die Temperaturanzeige im Display zeigt im Normalbetrieb die tatsächliche Temperatur in der jeweiligen Temperaturzone an.


Liegt die Temperatur in einer Zone nicht im möglichen Temperaturanzeigebereich, blinken im Display nur Striche.

Je nach Umgebungstemperatur und Einstellung kann es einige Stunden dauern, bis die gewünschte Temperatur erreicht und dauerhaft angezeigt wird.

Die optimale Temperatur und Luftqualität

Luftqualität und -feuchtigkeit

In einem herkömmlichen Kühlschranks ist die Luftfeuchtigkeit für Wein zu niedrig und deshalb ist ein Kühlschrank zur Lagerung von Wein nicht geeignet. Eine hohe Luftfeuchtigkeit ist für die Lagerung von Wein sehr wichtig, damit der Korken von außen feucht gehalten wird. Bei niedriger Luftfeuchtigkeit trocknet der Korken von außen aus und kann die Flasche nicht mehr dicht verschließen. Aus diesem Grund müssen Weinflaschen auch liegend gelagert werden, damit der Wein den Korken von innen feucht hält. Tritt Luft in die Flasche, verdirbt jeder Wein unweigerlich.

 Beschädigungsgefahr durch zusätzliche Befeuchtung.

Die Luftfeuchtigkeit steigt an und kondensiert im Innenraum. Das Kondenswasser kann Schäden am Weinschrank verursachen, wie z. B. Korrosion.

Befeuchten Sie **nicht** zusätzlich das Klima im Weinschrank, indem Sie z. B. eine Schale mit Wasser aufstellen.

DynaCool (konstante Luftfeuchtigkeit) verwenden

Mit DynaCool erhöht sich die relative Luftfeuchtigkeit im gesamten Weinschrank. Gleichzeitig werden Luftfeuchtigkeit und Temperatur gleichmäßig verteilt, so dass alle Ihre Weine unter gleich guten Bedingungen lagern. So wird im Innenraum dauerhaft ein Klima geschaffen, welches dem eines Weinkellers entspricht.

DynaCool einschalten

Wenn Sie den Weinschrank zur langfristigen Lagerung von Wein verwenden möchten, ist es empfehlenswert, grundsätzlich die Funktion DynaCool eingeschaltet zu lassen.



- Tippen Sie auf die Taste zum Ein-/Ausschalten der Funktion DynaCool, so dass sie leuchtend gelb hinterlegt ist.

Auch wenn Sie DynaCool nicht eingeschaltet haben, schaltet der Weinschrank automatisch die Ventilatoren zu, sobald die Kühlung einschaltet. Damit wird gewährleistet, dass das optimale Klima für Ihren Wein erhalten bleibt.

Bei geöffneter Gerätetür schalten die Ventilatoren automatisch vorübergehend ab.

Die optimale Temperatur und Luftqualität

DynaCool ausschalten

Da sich der Energieverbrauch bei eingeschaltetem DynaCool etwas erhöht und der Weinschrank auch etwas lauter ist, können Sie das dauerhafte DynaCool zwischenzeitlich ausschalten.



- Tippen Sie auf die Taste zum Ein-/Ausschalten der Funktion DynaCool, so dass sie nicht mehr leuchtend gelb hinterlegt ist.

Luftaustausch durch Active AirClean Filter

Der Active AirClean Filter sorgt für einen optimalen Luftaustausch und somit für eine hohe Luftqualität.

Über den Active AirClean Filter gelangt frische Außenluft in den Weinschrank. Diese wird anschließend durch die Ventilatoren (Funktion DynaCool) gleichmäßig im Innenraum verteilt.


Die Filterung der Außenluft über den Active AirClean Filter stellt sicher, dass nur staub- und geruchfreie Luft in den Weinschrank gelangt.

So ist Ihr Wein zusätzlich vor einer eventuellen Geruchsübertragung geschützt, denn Gerüche können sich über den Korken auf den Wein übertragen.

Temperatur- und Türalarm


Der Weinschrank ist mit einem Warnsystem ausgestattet, damit die Temperatur nicht unbemerkt ansteigen oder abfallen kann und damit dem Wein schaden könnte.

Temperaturalarm

Steigt oder fällt die Temperatur in einer der Weintemperierzonen um einen bestimmten Wert, blinkt im Bedienfeld die Sensortaste der betroffenen Weintemperierzone, gleichzeitig blinkt im Display das Symbol Alarm . Zusätzlich ertönt ein Warnton.

Das akustische und optische Signal erfolgt z. B.,

- wenn Sie den Weinschrank einschalten, sofern die Temperatur in einer Temperaturzone zu stark von der eingestellten Temperatur abweicht,
- wenn beim Umsortieren und Entnehmen der Weinflaschen zu viel warme Raumluft einströmt,
- wenn Sie eine größere Menge Weinflaschen neu einlagern,
- nach einem Netzausfall,
- wenn der Weinschrank defekt ist.

Sobald der Alarmzustand beendet ist, verstummt der Warnton und das Symbol Alarm  erlischt. Die Sensortaste der jeweiligen Weintemperierzone leuchtet wieder konstant.


Temperaturalarm vorzeitig ausschalten

Sollte Sie der Warnton stören, können Sie ihn vorzeitig ausschalten.





- Tippen Sie auf die Taste zum Ausschalten des Temperaturalarms.


Der Warnton verstummt.

Die Sensortaste der entsprechenden Weintemperierzone im Bedienfeld und das Symbol Alarm  blinken weiterhin, bis der Alarmzustand beendet ist.

Türalarm

Wenn die Gerätetür länger als ca. 2 Minuten offen steht, ertönt ein Warnton. Im Bedienfeld blinken die Sensortasten der Weintemperierzonen. Das Symbol Alarm  leuchtet im Display.

Sobald die Gerätetür geschlossen wird, verstummt der Warnton. Die Sensortasten der Weintemperierzonen und das Symbol Alarm  erlöschen.


Falls kein Warnton ertönt, obwohl ein Türalarm vorliegt, wurde der Alarmton im Einstellungsmodus ausgeschaltet (siehe Kapitel „Weitere Einstellungen vornehmen“, Abschnitt „Akustische Signale “).

Türalarm vorzeitig ausschalten

Sollte Sie der Warnton stören, können Sie ihn vorzeitig ausschalten.



- Tippen Sie auf die Taste zum Ausschalten des Türalarms.

Der Warnton verstummt. Die Sensortasten der Weintemperierzonen blinken und das Symbol Alarm  leuchtet weiter, bis die Gerätetür geschlossen wird.

Präsentierlicht

Falls Sie Ihre Weinflaschen auch bei geschlossener Gerätetür präsentieren möchten, können Sie die Innenbeleuchtung so einstellen, dass sie auch bei geschlossener Gerätetür eingeschaltet bleibt.

Jede Weintemperierzone ist mit einer eigenen Beleuchtungsleiste ausgestattet, so dass der Weinschrank optimal ausgeleuchtet wird.

Durch den Einsatz von LEDs in den Beleuchtungsleisten kann eine Beeinträchtigung des Weins durch Erwärmung oder UV-Licht ausgeschlossen werden.

Präsentierlicht ein- und ausschalten



- Tippen Sie auf die Taste zum Ein- und Ausschalten des Präsentierlichts, so dass sie leuchtend gelb hinterlegt ist.

Die Innenbeleuchtung ist nun auch bei geschlossener Gerätetür eingeschaltet.

Um das Präsentierlicht wieder auszuschalten,

- tippen Sie auf die Taste zum Ein- und Ausschalten des Präsentierlichts, so dass sie nicht mehr leuchtend gelb hinterlegt ist.

Die Innenbeleuchtung ist nun bei geschlossener Gerätetür ausgeschaltet.

Helligkeit des Präsentierlichts einstellen

Die Helligkeit des Präsentierlichts kann verändert werden.



- Tippen Sie auf die Taste zum Ein- und Ausschalten des Präsentierlichts, so dass sie leuchtend gelb hinterlegt ist.
- Berühren Sie erneut so lange die Sensortaste für das Präsentierlicht (ca. 4 Sekunden lang), bis im Display *l* blinkt (nach 2 Sekunden blinkt *h*).
- Stellen Sie die Helligkeit mit Hilfe der Tasten zum Einstellen der Temperatur (∇ und \wedge) ein. Halten Sie dazu die Tasten gedrückt. Die Verstellung geschieht direkt und stufenlos, das Resultat der Verstellung ist nicht im Display sichtbar.

Dabei bewirkt das Berühren der Taste



- Beleuchtung wird dunkler



- Beleuchtung wird heller.



- Berühren Sie zur Bestätigung der gewählten Einstellung die Taste OK.

Die eingestellte Helligkeit wird gespeichert. Im Display erscheint wieder die Temperaturanzeige.

Sobald die Gerätetür geschlossen wird, leuchtet das Präsentierlicht mit der eingestellten Helligkeit. Sobald die Gerätetür geöffnet wird, leuchtet wieder die normale Innenbeleuchtung.

Beleuchtungsdauer des Präsentierlichts einstellen

Die Beleuchtungsdauer des Präsentierlichts ist im Auslieferungszustand auf 30 Minuten eingestellt.

Sie können die Beleuchtungsdauer auf 30, 60, 90 Minuten bis 00 (unendlich) einstellen. Das Präsentierlicht leuchtet dann in der von Ihnen gewählten Helligkeit.

- Öffnen Sie die Gerätetür.



- Tippen Sie auf die Taste zum Ein- und Ausschalten des Präsentierlichts, so dass sie leuchtend gelb hinterlegt ist.
- Berühren Sie erneut so lange die Sensortaste für das Präsentierlicht (ca. 2 Sekunden lang), bis im Display *h* blinkt.
- Stellen Sie die Beleuchtungsdauer mit Hilfe der Tasten zum Einstellen der Temperatur (∇ und ∧) ein. Die Zeiten (in Minuten) werden jeweils blinkend dargestellt.

Dabei bewirkt das Tippen auf die Taste



- Beleuchtungsdauer wird um 30 Minuten verringert




- Beleuchtungsdauer wird um 30 Minuten erhöht.



- Berühren Sie zur Bestätigung der gewählten Einstellung die Taste OK.

Die eingestellte Beleuchtungsdauer wird gespeichert. Im Display erscheint wieder die Temperaturanzeige.

Die eingestellte Beleuchtungsdauer beginnt nach dem Öffnen und Schließen der Gerätetür immer wieder von Neuem.

 Verletzungsgefahr durch LED-Beleuchtung.

Diese Beleuchtung entspricht der Risikogruppe RG 2. Wenn die Abdeckung defekt ist, können die Augen verletzt werden.

Blicken Sie bei defekter Lampenabdeckung nicht mit optischen Instrumenten (einer Lupe oder Ähnlichem) aus unmittelbarer Nähe direkt in die Beleuchtung.


Weinflaschen lagern

Vibrationen und Bewegungen wirken sich negativ auf den Reifeprozess des Weins aus, dies wiederum kann den Geschmack des Weins beeinträchtigen.

Um auch beim Entnehmen von Weinflaschen ein ruhiges Lagern der übrigen Weinflaschen zu gewährleisten, sollten gleichartige Weinsorten möglichst auf demselben Holzrost nebeneinander liegen. Darüber hinaus sollten Sie es vermeiden, Weinflaschen auf dem Holzrost zu stapeln.


Weine sollten im Idealfall immer liegend gelagert werden, so dass der Naturkorken von innen feucht gehalten wird und keine Luft in die Flasche eindringen kann.

Tipp: Zusätzlich empfiehlt es sich, für Weinflaschen mit Naturkorken die Luftfeuchtigkeit im Weinschrank zu erhöhen (siehe Kapitel „Die optimale Temperatur und Luftqualität“, Abschnitt „DynaCool (konstante Luftfeuchtigkeit) & verwenden“).

 Verletzungsgefahr durch herabfallende Weinflaschen.

Weinflaschen können sich unter Umständen an darüber liegenden Holzrosten verkeilen und beim Herausziehen der Holzroste aus dem Weinschrank fallen.

Ziehen Sie die Holzroste immer langsam und mit Bedacht heraus.

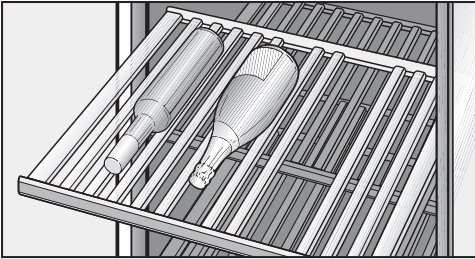
 Beschädigungs- und Verletzungsgefahr durch zerbrochenes Glas.

Hervorstehende Holzroste und Weinflaschen können zu Beschädigungen an der Glastür führen, falls diese in diesem Zustand geschlossen wird.

Bitte achten Sie darauf, dass Holzroste und Weinflaschen nicht hervorstehen.

Verdecken Sie nicht die Be- und Entlüftungsschlitze an der Rückwand – dies ist wichtig für die Kühlleistung.

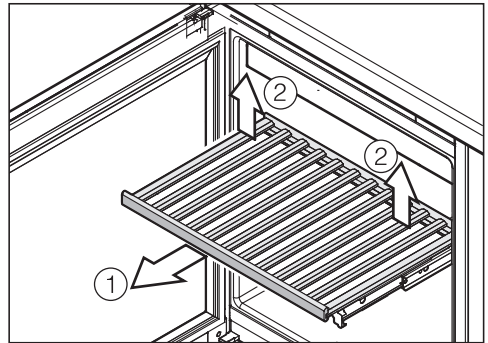
Holzroste



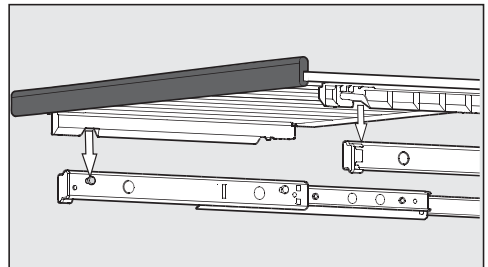
Die auf Auszugsschienen geführten Holzroste sind weit herausziehbar, so dass Sie die Weinflaschen bequem einlegen und wieder entnehmen können.

Holzroste versetzen

Die Holzroste können Sie je nach Belieben entnehmen und wieder einsetzen.

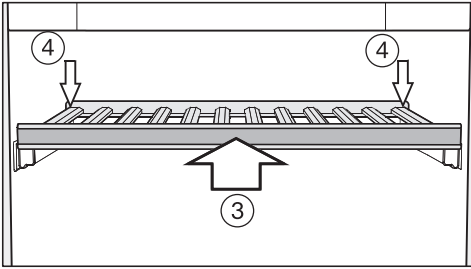


- Ziehen Sie den Holzrost bis zum Anschlag nach vorn heraus ①.
- Rasten Sie den Holzrost hinten aus, indem Sie ihn hinten rechts und links anheben ②.
- Entnehmen Sie den Holzrost nach vorn.



- Zum Wiedereinsetzen setzen Sie den Holzrost auf die ausgezogenen Schienen. Die Aussparungen am Holzrost passen auf die Haltebolzen an den Schienen. Die Magnetleiste zeigt dabei nach vorne.

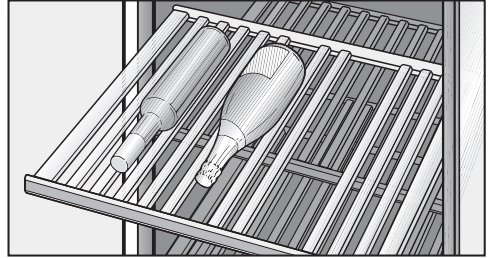
Weinflaschen lagern



- Schieben Sie den Holzrost bis zum Anschlag in den Weinschrank ein ③.
- Drücken Sie den Holzrost ganz nach hinten, so dass er vorne einrastet.
- Drücken Sie den Holzrost hinten nach unten, so dass er hinten einrastet ④.

Holzroste anpassen

Die einzelnen Stege auf den Holzrosten lassen sich individuell verstellen und auf die jeweilige Flaschengröße anpassen. So kann jede Flasche in einer sicheren Position gelagert werden.



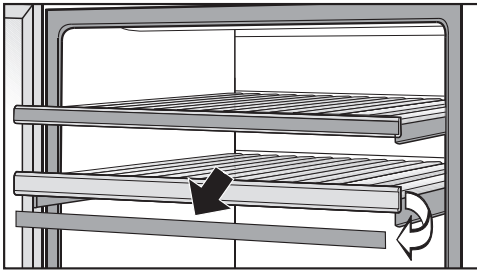
- Versetzen oder entfernen Sie einzelne Stege auf dem Holzrost, indem Sie sie einfach nach oben hin abnehmen. So kann der Holzrost ideal auf die Größe Ihrer Weinflaschen abgestimmt werden.

Die Stege des Dekorostes (ganz unten im Gerät) können nicht verstellt werden.

Holzroste beschriften

Damit Sie eine gute Übersicht über die eingelagerten Weinsorten erhalten, können Sie die mit Tafellack beschichteten Magnetleisten an den Holzrosten beschriften.

Verwenden Sie dazu den mitgelieferten Kreidestift. Sie können die Magnetleiste direkt beschriften oder diese dazu vom Holzrost abnehmen:



- Fassen Sie die Magnetleiste an den Seiten an und nehmen Sie die Magnetleiste nach vorne hin ab. Die Magnetleisten werden durch Magnete am Holzrost gehalten.
- Entfernen Sie unerwünschte Beschriftungen mit einem feuchten Tuch von der Magnetleiste.

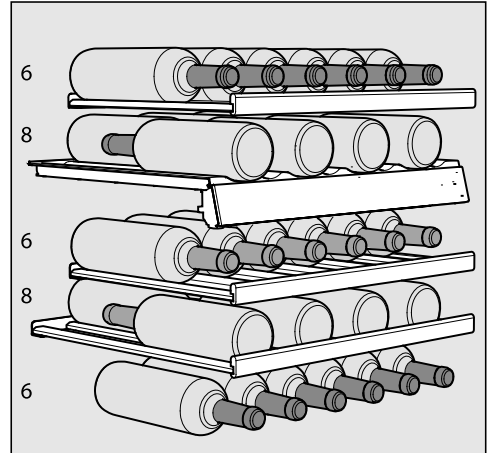
⚠ Beschädigungsgefahr durch ungeeignetes Reinigungsmittel. Durch die Reinigung der Magnetleisten mit einem Reinigungsmittel kann deren Beschichtung aus Tafellack beschädigt werden. Reinigen Sie die Magnetleisten lediglich mit klarem Wasser.

- Beschriften Sie die Magnetleiste mit dem mitgelieferten Kreidestift und fixieren Sie die Magnetleiste wieder vorne am Holzrost.

Dekorost einsetzen

- Setzen Sie den Dekorost ganz unten in das Gerät (siehe Kapitel „Gerätebeschreibung“).

Maximales Fassungsvermögen



Insgesamt können maximal 34 Flaschen (0,75 l; Flaschenform: Bordeauxflasche) im Weinschrank gelagert werden, und zwar 14 in der oberen Zone und 20 Flaschen in der unteren Zone.

Die Anzahl von 34 Flaschen kann nur durch den Einsatz aller Holzroste erreicht werden.



Jeder einzelne Holzrost darf mit maximal 25 kg beladen werden! Bitte beachten Sie jedoch, dass das Stapeln von Weinflaschen auf den Holzrosten zu vermeiden ist!

Automatisches Abtauen

Der Weinschrank taut automatisch ab.

Achten Sie darauf, dass kein Wasser in die Elektronik, das Lüftungsgitter oder in die Beleuchtung gelangt.



Beschädigungsgefahr durch eindringende Feuchtigkeit.

Der Dampf eines Dampfreinigers kann Kunststoffe und elektrische Komponenten beschädigen.

Verwenden Sie keinen Dampfreiniger, um den Weinschrank zu reinigen.

Das Typenschild im Innenraum des Weinschranks darf nicht entfernt werden. Es wird im Fall einer Störung benötigt!

Hinweise zum Reinigungsmittel

Verwenden Sie im Innenraum des Kältegeräts nur lebensmittelunbedenkliche Reinigungs- und Pflegemittel.

Um alle Oberflächen nicht zu beschädigen, verwenden Sie bei der Reinigung **keine**

- soda-, ammoniak-, säure- oder chloridhaltigen Reinigungsmittel
- kalklösenden Reinigungsmittel
- scheuernden Reinigungsmittel (z. B. Scheuerpulver, Scheuermilch, Putzsteine)
- lösemittelhaltigen Reinigungsmittel
- Edelstahl-Reinigungsmittel
- Geschirrspülmaschinen-Reiniger
- Backofensprays
- Glasreiniger (eine Ausnahme stellt das Glas in der Gerätetür dar)
- scheuernden harten Schwämme und Bürsten (z. B. Topfchwämme)
- Schmutzradierer
- scharfen Metallschaber

Wir empfehlen zur Reinigung ein sauberes Schwammtuch, lauwarmes Wasser und etwas Handspülmittel.

Reinigung und Pflege

Weinschrank zur Reinigung vorbereiten


- Schalten Sie den Weinschrank aus.
- Nehmen Sie die Weinflaschen aus dem Weinschrank, und lagern Sie die Weinflaschen an einem kühlen Ort.
- Nehmen Sie das Zubehör, das herausgenommen werden kann, zur Reinigung heraus (siehe Abschnitt "Zubehör entnehmen, zerlegen und reinigen").
- Entfernen Sie vor dem Reinigen der Holzroste die Magnetleisten.

Innenraum, Zubehör, Gerätetür

Reinigen Sie den Weinschrank regelmäßig, mindestens aber einmal im Monat.

Lassen Sie Verschmutzungen nicht erst antrocknen, sondern entfernen Sie diese sofort.

- Reinigen Sie den Innenraum mit lauwarmen Wasser und etwas Handspülmittel.
- Reinigen Sie alle Teile aus Holz mit einem nebelfeuchten Tuch, die Teile aus Holz dürfen **nicht** nass werden.

 Beschädigungsgefahr durch unsachgemäße Reinigung.

Die Beschichtung der Magnetleisten aus Tafellack könnte beschädigt werden.

Reinigen Sie die Magnetleisten vorne an den Holzrosten **nicht** mit einem Reinigungsmittel, sondern lediglich mit klarem Wasser.

- Wischen Sie den Innenraum und das Zubehör nach der Reinigung mit klarem Wasser nach, und reiben Sie alles

mit einem Tuch trocken. Lassen Sie für kurze Zeit die Tür des Weinschranks geöffnet.


- Reinigen Sie die Glasflächen in der Gerätetür mit einem Glasreiniger.

Be- und Entlüftungsquerschnitte reinigen

Staubablagerungen erhöhen den Energieverbrauch.

- Reinigen Sie die Be- und Entlüftungsquerschnitte regelmäßig mit einem Staubwedel oder Staubsauger (verwenden Sie dazu z. B. den Saugpinsel für Miele Staubsauger).

Türdichtung reinigen

 Beschädigungsgefahr durch falsche Reinigung.

Bei der Behandlung der Türdichtung mit Ölen oder Fetten kann die Türdichtung porös werden.

Behandeln Sie die Türdichtung nicht mit Ölen oder Fetten.

- Reinigen Sie die Türdichtung regelmäßig nur mit klarem Wasser und trocknen Sie die Türdichtung anschließend gründlich mit einem Tuch.

Luftfilter reinigen

Der Luftfilter hinter dem Lüftungsgitter sollte mindestens einmal jährlich gereinigt werden.

- Entnehmen Sie den Luftfilter und saugen Sie ihn von beiden Seiten mit dem Staubsauger ab.
Ein verschmutzter Luftfilter kann dazu führen, dass der Weinschrank nicht genügend kühlt.

Nach dem Reinigen

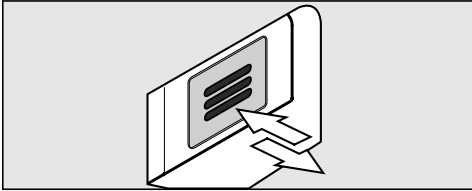
- Setzen Sie alle Teile in den Weinschrank.
- Schalten Sie den Weinschrank ein.
- Legen Sie die Weinflaschen in den Weinschrank und schließen Sie die Gerätetür.

Active AirClean Filter

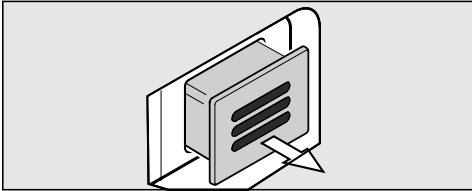
Über den Active AirClean Filter gelangt frische Außenluft in den Weinschrank. Die Filterung der Außenluft über den Active AirClean Filter stellt sicher, dass nur staub- und geruchsfreie Luft in den Weinschrank gelangt.

Tipp: Wechseln Sie den Active AirClean Filter mindestens alle 12 Monate.

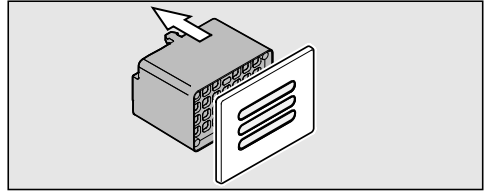
Active AirClean Filter wechseln



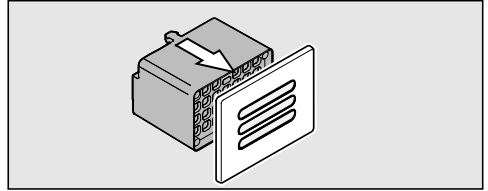
- Drücken Sie den Filter hinein und lassen Sie den Filter los.



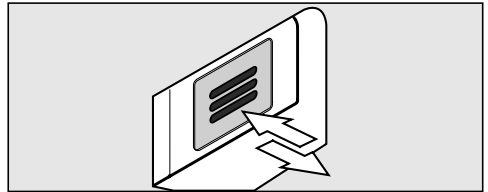
- Ziehen Sie den Filter heraus.



- Ziehen Sie den hinteren Teil des Filters von der Abdeckung ab.



- Stecken Sie den neuen Filter auf die Abdeckung auf.



- Setzen Sie den Filter ein.
- Drücken Sie den Filter hinein und lassen Sie los. Der Filter wird automatisch verriegelt, ein Klickgeräusch ist zu hören.






Active AirClean Filter erhalten Sie beim Miele Kundendienst, im Fachhandel oder im Internetauftritt von Miele.

Sie können die meisten Störungen und Fehler, zu denen es im täglichen Betrieb kommen kann, selbst beheben. In vielen Fällen können Sie Zeit und Kosten sparen, da Sie nicht den Kundendienst rufen müssen.

Unter www.miele.com/service erhalten Sie Informationen zur selbstständigen Behebung von Störungen.

Die nachfolgenden Tabellen sollen Ihnen dabei helfen, die Ursachen einer Störung oder eines Fehlers zu finden und zu beseitigen.





Öffnen Sie bis zum Beheben der Störung möglichst nicht den Weinschrank, um den Kälteverlust so gering wie möglich zu halten.

Problem	Ursache und Behebung
Der Weinschrank hat keine Kühlleistung, die Innenbeleuchtung funktioniert nicht bei geöffneter Gerätetür und das Display leuchtet nicht.	Der Netzstecker steckt nicht richtig in der Steckdose. ■ Stecken Sie den Netzstecker in die Steckdose. Bei eingestecktem Netzstecker erscheint im Display das Symbol Netzanschluss  .
	Der Weinschrank ist nicht eingeschaltet, im Display leuchtet das Symbol Netzanschluss  . ■ Schalten Sie den Weinschrank ein.
	Die Sicherung der Hausinstallation wurde ausgelöst. Der Weinschrank, die Hausspannung oder ein anderes Gerät könnten defekt sein. ■ Rufen Sie eine Elektrofachkraft oder den Kundendienst.
Im Display leuchtet das Symbol , der Weinschrank hat keine Kühlleistung, die Bedienung des Weinschranks sowie die Innenbeleuchtung sind jedoch funktionsfähig.	Die Messeschaltung ist eingeschaltet, das Symbol  leuchtet im Display. ■ Schalten Sie die Messeschaltung aus (siehe Kapitel „Informationen für Händler“, Abschnitt „Messeschaltung  “).

Was tun, wenn ...



Problem	Ursache und Behebung
Der Kompressor schaltet immer häufiger und länger ein, die Temperatur im Weinschrank sinkt.	Die Temperatur im Weinschrank ist zu niedrig eingestellt. ■ Korrigieren Sie die Einstellung der Temperatur.
	Die Gerätetür ist nicht richtig geschlossen. ■ Überprüfen Sie, ob die Gerätetür richtig schließt.
	Die Gerätetür wurde häufig geöffnet. ■ Die Gerätetür nur bei Bedarf und nur so kurz wie möglich öffnen.
	Die Be- und Entlüftungsquerschnitte sind zugestellt oder staubig. ■ Verdecken Sie nicht die Be- und Entlüftungsquerschnitte und befreien Sie sie regelmäßig von Staub.
	Der Luftfilter im Gerätesockel ist staubig. ■ Reinigen Sie den Luftfilter (siehe „Reinigen und Pflegen“).
	Die Raumtemperatur ist zu warm. ■ Sorgen Sie für eine niedrigere Raumtemperatur. test
Der Kompressor schaltet immer seltener und kürzer ein, die Temperatur im Weinschrank steigt.	Kein Fehler. Die Temperatur ist zu hoch. ■ Korrigieren Sie die Einstellung der Temperatur. ■ Kontrollieren Sie die Temperatur noch einmal nach 24 Stunden.
	Der Luftfilter im Gerätesockel ist verschmutzt. ■ Reinigen Sie den Luftfilter (siehe Kapitel „Reinigen und Pflegen“).

Meldungen im Display

Meldung	Ursache und Behebung
<p>Im Display leuchtet das Symbol Alarm  und im Bedienfeld blinken die beiden Sensortasten der Weintemperierzonen. Zusätzlich ertönt ein Warnton.</p>	<p>Der Türalarm wurde aktiviert.</p> <ul style="list-style-type: none"> ■ Schließen Sie die Gerätetür. Die beiden Sensortasten der Weintemperierzonen und das Alarmsymbol  erlöschen und der Warnton verstummt.
<p>Im Display blinkt das Symbol Alarm  und die Sensortaste einer Weintemperierzone blinkt. Zusätzlich ertönt ein Warnton.</p>	<p>Die betreffende Weintemperaturzone ist in Abhängigkeit von der eingestellten Temperatur zu warm oder zu kalt.</p> <p>Gründe dafür können zum Beispiel sein:</p> <ul style="list-style-type: none"> – Die Gerätetür wurde häufig geöffnet. – Die Be- und Entlüftungsquerschnitte wurden verdeckt. – Es hat einen längeren Netzausfall (Stromausfall) gegeben. <ul style="list-style-type: none"> ■ Beheben Sie den Alarmzustand. Das Symbol Alarm  erlischt und die Sensortaste der betroffenen Weintemperierzone leuchtet wieder konstant. Der Warnton verstummt.
<p>In der Temperaturanzeige leuchtet/blinkt ein Strich.</p>	<p>Es wird nur dann eine Temperatur angezeigt, wenn die Temperatur im Weinschrank im anzeigbaren Bereich liegt.</p>
<p>Im Display erscheint „F0“ bis „F3“ bzw. „S1“ bis „S3“.</p>	<p>Eine Störung liegt vor.</p> <ul style="list-style-type: none"> ■ Rufen Sie den Kundendienst.

Was tun, wenn ...

Die Innenbeleuchtung funktioniert nicht

Problem	Ursache und Behebung
Die LED-Innenbeleuchtung funktioniert nicht.	<p>Der Weinschrank ist nicht eingeschaltet.</p> <ul style="list-style-type: none">■ Schalten Sie den Weinschrank ein. <p>Die LED-Beleuchtung schaltet sich nach ca. 15 Minuten geöffneter Gerätetür wegen Überhitzung automatisch aus.</p> <p>Ist dies nicht der Grund, dann liegt eine Störung vor.</p> <div data-bbox="404 453 1041 639" style="border: 1px solid gray; padding: 5px;"><p> Verletzungsgefahr durch elektrischen Schlag. Unter der Lichtabdeckung befinden sich stromführende Teile.</p><p>Die LED-Beleuchtung darf ausschließlich vom Kundendienst ausgewechselt und repariert werden.</p></div> <div data-bbox="404 655 1041 932" style="border: 1px solid gray; padding: 5px;"><p> Verletzungsgefahr durch LED-Beleuchtung. Diese Beleuchtung entspricht der Risikogruppe RG 2. Wenn die Abdeckung defekt ist, können die Augen verletzt werden.</p><p>Blicken Sie bei defekter Lampenabdeckung nicht mit optischen Instrumenten (einer Lupe oder Ähnlichem) aus unmittelbarer Nähe direkt in die Beleuchtung.</p></div> <ul style="list-style-type: none">■ Rufen Sie den Kundendienst.
Die Innenbeleuchtung leuchtet auch bei geschlossener Gerätetür.	<p>Das ist kein Fehler. Das Präsentierlicht ist eingeschaltet.</p> <ul style="list-style-type: none">■ Schalten Sie das Präsentierlicht aus (siehe Kapitel „Präsentierlicht“).

Allgemeine Probleme mit dem Weinschrank

Problem	Ursache und Behebung
Es ertönt kein Warnton, obwohl die Gerätetür seit einer längeren Zeit offen steht.	Das ist kein Fehler. Der Alarmton im Einstellungsmodus wurde ausgeschaltet (siehe Kapitel „Weitere Einstellungen vornehmen“, Abschnitt „Akustische Signale 🎵“).
Der Weinschrank lässt sich nicht ausschalten.	Die Verriegelung ist eingeschaltet. <ul style="list-style-type: none"> ■ Schalten Sie die Verriegelung aus (siehe Kapitel „Weitere Einstellungen vornehmen“, Abschnitt „Verriegelung ein-/ausschalten 🔒“).
Die Stege auf den Holzrosten verziehen sich.	Die Volumenveränderung durch Feuchtigkeitsaufnahme oder Trocknung ist eine für Holz typische Eigenschaft. Eine erhöhte Luftfeuchtigkeit im Weinschrank verursacht, dass Holzteile „arbeiten“. So können sich unter Umständen Holzteile verziehen, Risse können entstehen. Äste und Maserungen im Holz gehören zur Charakteristik eines Holzes.
An den Etiketten der Weinflaschen bildet sich Schimmel.	Je nach Art des Etikettenklebstoffes kann es zur leichten Schimmelbildung an den Etiketten kommen. <ul style="list-style-type: none"> ■ Entfernen Sie den Schimmel rückstandsfrei. Reinigen Sie die Weinflaschen und entfernen Sie eventuelle Klebstoffreste.
An den Korken der Weinflaschen bildet sich ein weißer Belag.	Die Korken sind durch den Kontakt mit der Luft oxidiert. <ul style="list-style-type: none"> ■ Wischen Sie den Belag mit einem trockenen Tuch ab. Der Belag hat keinen Einfluss auf die Qualität des Weins.

Ursachen von Geräuschen

Ganz normale Geräusche	Wodurch entstehen sie?
Brrrrr ...	Das Brummen kommt vom Motor (Kompressor). Das Brummen kann kurzfristig etwas lauter werden, wenn sich der Motor einschaltet.
Blubb, blubb ...	Das Blubbern, Gurgeln oder Surren kommt vom Kältemittel, das durch die Rohre fließt.
Click ...	Das Klicken ist immer dann zu hören, wenn der Thermostat den Motor ein- oder ausschaltet.
Sssrrrrr ...	Bei einem Mehrzonen-Weinschrank kann ein leises Rauschen von der Luftströmung im Innenraum herrühren.
Knack ...	Das Knacken ist immer dann zu hören, wenn es zu Materialausdehnungen im Weinschrank kommt.
Bedenken Sie, dass Motor- und Strömungsgeräusche im Kältekreislauf nicht zu vermeiden sind.	

Geräusche, die sich leicht beheben lassen	Ursache	Behebung
Klappern, Rappeln, Klirren	Der Weinschrank steht uneben.	Richten Sie den Weinschrank mit Hilfe einer Wasserwaage eben aus. Verwenden Sie dazu die Schraubfüße unter dem Gerät oder legen Sie etwas unter.
	Abstellflächen wackeln oder klemmen.	Prüfen Sie die herausnehmbaren Teile, und setzen Sie sie eventuell neu ein.
	Flaschen oder Gefäße berühren sich.	Rücken Sie die Flaschen oder Gefäße leicht auseinander.
	Der Transportkabelhalter hängt noch an der Geräterückwand.	Entfernen Sie den Kabelhalter.

Unter www.miele.com/service erhalten Sie Informationen zur selbstständigen Behebung von Störungen und zu Miele Ersatzteilen.

Kontakt bei Störungen

Bei Störungen, die Sie nicht selbst beheben können, benachrichtigen Sie z. B. Ihren Miele Fachhändler oder den Miele Kundendienst.

Den Miele Kundendienst können Sie online unter www.miele.com/service buchen.

Die Kontaktdaten des Miele Kundendienstes finden Sie am Ende dieses Dokumentes.

Der Kundendienst benötigt die Modellkennung und die Fabrikationsnummer (Fabr./SN/Nr.). Beide Angaben finden Sie auf dem Typenschild im Innenraum des Kältegeräts oder je nach Modell im Einstellungsmodus unter Informationen **i**.

Das Typenschild finden Sie im Innenraum des Weinschranks.

EPREL-Datenbank

Seit dem 1. März 2021 sind die Informationen zu der Energieverbrauchskennzeichnung und den Ökodesign-Anforderungen in der europäischen Produktdatenbank (EPREL) zu finden. Unter folgendem Link <https://eprel.ec.europa.eu/> erreichen Sie die Produktdatenbank. Hier werden Sie aufgefordert, die Modellkennung einzugeben.

Die Modellkennung finden Sie auf dem Typenschild im Innenraum des Kältegeräts oder je nach Modell im Einstellungsmodus unter Informationen **i**.

Miele		Nr. XX/XXXXXXXXXX.	
XXXXXXXX			
WEINTEMPERERSCHRANK/UNTERTISCHMODELL MULTITEMPERATURE WINE STORAGE CABINET/UNDERCOUNTER FRIGIFERIE INSEMENTEMPRES VINS/NO. ENCASTRABLE SOUS PLAN ARMARIO P. ACCONZIONATO VINO/SHEDDEN POTRBAJO ENCIERA ВИННИЙ ТЕМПЕРАТУРНИЙ ШРАФ			
Klasse/Class Classe/Clase SN-ST	Ap-Type/AP-Type AP-Type/AP-Tipo	Bruttinhalt/Gross Capacity Volume Brut/Capacidad Bruta XXXX l	Gefriervermögen/Freezing Capacity Pouvoir de Congel/Capac. Congeladora
Nutzinhalt Net Capacity Volume Ut Capac. Util	Ges / K / G Tot / R / F Tot / R / C	/ WEIN / KALT / WINE / CHILL / WIND / CHILL	R600a: XXg


Garantie

Die Garantiezeit beträgt 2 Jahre.

Weitere Informationen entnehmen Sie den mitgelieferten Garantiebedingungen.


Installation

Aufstellort

 Beschädigungs- und Verletzungsgefahr durch kippenden Weinschrank.


Der Weinschrank ist sehr schwer und neigt bei geöffneter Gerätetür dazu, nach vorn zu kippen.

Halten Sie die Gerätetür geschlossen, bis sich der Weinschrank im eingebauten Zustand befindet und entsprechend der Gebrauchs- und Montageanweisung in der Einbaunische gesichert worden ist.

 Beschädigungs- und Verletzungsgefahr durch kippenden Weinschrank.


Wird der Weinschrank von einer einzelnen Person eingebaut, besteht eine erhöhte Verletzungs- und Beschädigungsgefahr.

Bauen Sie den Weinschrank unbedingt mit Hilfe einer zweiten Person ein.

 Brand- und Beschädigungsgefahr durch wärmeabgebende Geräte.

Wärmeabgebende Geräte können sich entzünden und den Weinschrank in Brand setzen.

Der Weinschrank darf nicht unter ein Kochfeld gebaut werden.

 Brand- und Beschädigungsgefahr durch wärmeabgebende Geräte.

Wärmeabgebende Geräte können sich entzünden und den Weinschrank in Brand setzen.


Unter den Weinschrank darf keine Wärmeschublade gebaut werden.

Geeignet ist ein trockener, gut belüftbarer Raum.

Bitte bedenken Sie bei der Wahl des Aufstellortes, dass der Energieverbrauch des Weinschranks steigt, falls er in unmittelbarer Nähe einer Heizung, eines Herdes oder einer sonstigen Wärmequelle aufgestellt wird. Auch direkte Sonneneinstrahlung ist zu vermeiden. Je höher die Raumtemperatur, desto länger läuft der Kompressor und desto höher ist der Energieverbrauch.

Beachten Sie beim Einbau des Weinschranks außerdem Folgendes:

- Die Steckdose muss außerhalb des Geräterückseitenbereichs liegen und bei einem Notfall leicht zugänglich sein.
- Stecker und Netzkabel dürfen nicht die Rückseite des Weinschranks berühren, da diese durch Vibrationen des Weinschranks beschädigt werden können.
- Auch andere Geräte sollten nicht an Steckdosen im Rückseitenbereich dieses Weinschranks angeschlossen werden.

 Verletzungsgefahr durch zerbrochenes Glas.

In einer Höhenlage von über 1.500 m kann die Glasscheibe der Schranktür aufgrund veränderter Luftdruckverhältnisse zerbrechen. Scharfe Bruchkanten können schwere Verletzungen verursachen.

In einer Höhenlage von über 1.500 m sollte der Weinschrank nicht eingebaut oder aufgestellt werden.

Side-by-side

Dieser Weinschrank kann mit einem weiteren Kältegerät „Side-by-side“ aufgestellt werden.

Das Side-by-side Montagekit ist im Fachhandel und über den Kundendienst erhältlich.

Erkundigen Sie sich bei Ihrem Fachhändler, welche Kombinationen mit Ihrem Weinschrank möglich sind!


Die Befestigung der Geräte ist in der Gebrauchsanweisung des Side-by-side Montagekits beschrieben.

Klimaklasse

Der Weinschrank ist für eine bestimmte Klimaklasse (Umgebungstemperaturbereich) ausgelegt, deren Grenzen eingehalten werden müssen. Die Klimaklasse steht auf dem Typenschild im Innenraum des Weinschranks.

Klimaklasse	Umgebungstemperatur
SN	10 bis 32 °C
N	16 bis 32 °C
ST	16 bis 38 °C
T	16 bis 43 °C
SN-ST	10 bis 38 °C
SN-T	10 bis 43 °C

Eine niedrigere Umgebungstemperatur führt zu einer längeren Stillstandzeit des Kompressors, sodass der Weinschrank die erforderliche Temperatur unter Umständen nicht halten kann.

 Beschädigungsgefahr durch hohe Luftfeuchtigkeit.

Bei hoher Luftfeuchtigkeit kann sich Kondensat auf den Außenflächen des Weinschranks niederschlagen und zur Korrosion führen.

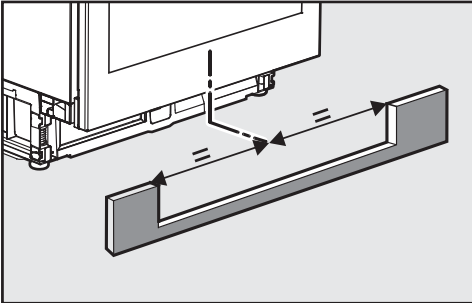
Stellen Sie den Weinschrank in einem trockenen und/oder klimatisierten Raum mit ausreichender Belüftung auf.

Stellen Sie nach dem Einbau sicher, dass die Gerätetür richtig schließt, die angegebenen Be- und Entlüftungsquerschnitte eingehalten wurden und der Weinschrank, wie in dieser Gebrauchs- und Montageanweisung beschrieben, eingebaut wurde.

Installation

Be- und Entlüftung

Die Be- und Entlüftung des Weinschranks erfolgt über den Be- und Entlüftungsquerschnitt im Gerätesockel. Dieser darf nicht zugedeckt oder zugestellt werden. Außerdem muss der Be- und Entlüftungsquerschnitt regelmäßig von Staub gereinigt werden.

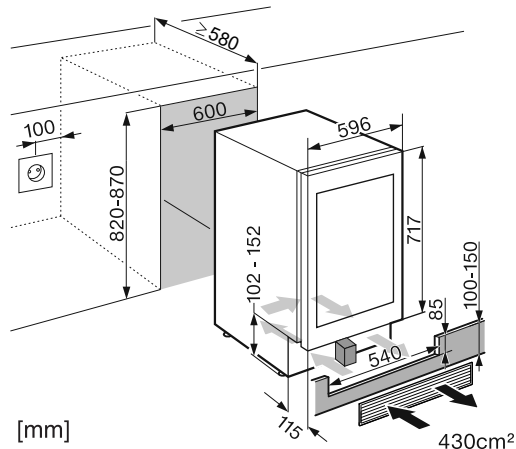


Der Ausschnitt in der Sockelblende muss mit dem Weinschrank zentriert sein.

Türöffnungsbegrenzer

Mit Hilfe des Türöffnungsbegrenzers können Sie den Öffnungswinkel der Gerätetür auf ca. 90° begrenzen. So kann z. B. verhindert werden, dass die Gerätetür beim Öffnen gegen eine angrenzende Wand schlägt und beschädigt wird (siehe „Türscharnier einstellen“).

Einbaumaße



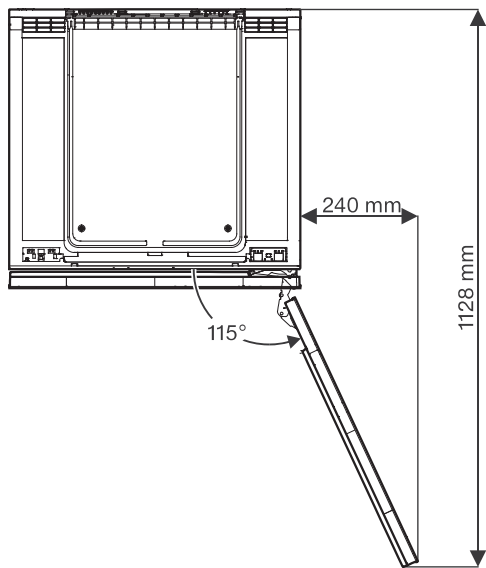
Beachten Sie vor dem Einbau, dass die Einbaunische genau den vorgegebenen Einbaumaßen entspricht. Die Be- und Entlüftungsquerschnitte müssen unbedingt eingehalten werden und der Ausschnitt in der Sockelblende für das beiliegende Lüftungsgitter muss mit dem Weinschrank zentriert sein, um eine korrekte Funktion des Weinschranks zu gewährleisten.

Wird der Weinschrank nicht ausreichend be- und entlüftet, besteht Brand- und Beschädigungsgefahr.

Das **beiliegende Lüftungsgitter** muss unbedingt eingebaut und zusammen mit dem **beiliegenden Schaumstoffblock** verwendet werden.

Installation

Ansicht von oben



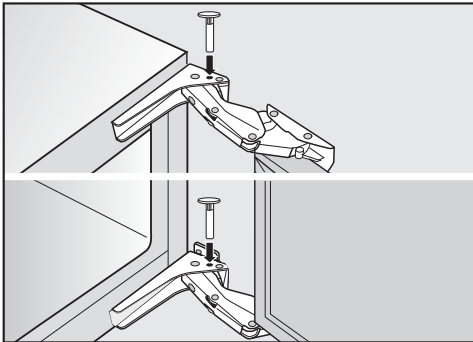
Öffnungswinkel der Gerätetür begrenzen

Die Türscharniere am Weinschrank sind werkseitig so eingestellt, dass die Gerätetür weit geöffnet werden kann.

Soll der Öffnungswinkel der Gerätetür aus bestimmten Gründen begrenzt werden, kann dies am Scharnier eingestellt werden.

Falls die Gerätetür z. B. beim Öffnen gegen eine angrenzende Wand schlagen würde, sollten Sie den Öffnungswinkel der Gerätetür auf ca. 90° begrenzen.

Die Türbegrenzungsstifte müssen montiert werden, bevor der Weinschrank eingebaut wird.



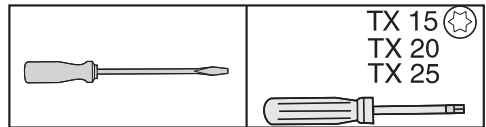
- Setzen Sie die beiliegenden Stifte zur Türbegrenzung von oben in die Scharniere ein.


Der Öffnungswinkel der Gerätetür ist nun auf ca. 90° begrenzt.

Türanschlag wechseln


Der Weinschrank wird mit einem Rechtsanschlag geliefert. Ist ein Linksanschlag erforderlich, muss der Türanschlag gewechselt werden.

Für den Türanschlagwechsel benötigen Sie das folgende Werkzeug:



 Verletzungs- und Beschädigungsgefahr!

Die Glastür könnte zu Bruch gehen!
Die Glastür ist schwer. Führen Sie den Türanschlagwechsel unbedingt mit Hilfe einer zweiten Person durch.

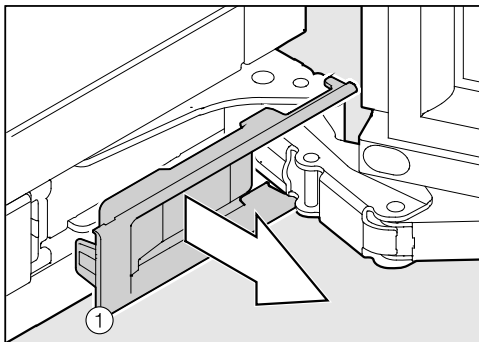
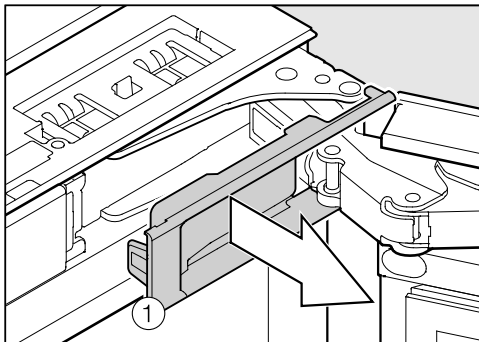
 Verletzungs- und Beschädigungsgefahr!

Die Glastür könnte herausfallen!
Achten Sie darauf, dass Sie beim Wechsel des Türanschlags alle Befestigungsteile fest anschrauben.

Tipp: Um die Glastür und Ihren Boden während des Türanschlagwechsels vor Beschädigungen zu schützen, breiten Sie eine geeignete Unterlage auf dem Boden vor dem Weinschrank aus.

Achten Sie darauf, dass Sie die Türdichtung nicht beschädigen. Wenn die Türdichtung beschädigt ist, schließt die Gerätetür evtl. nicht richtig und die Kühlung ist nicht ausreichend!

Installation

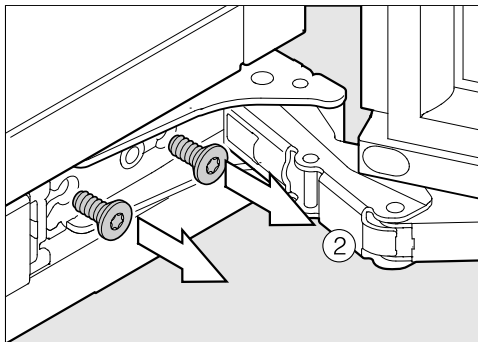


- Nehmen Sie die Abdeckungen ① ab.

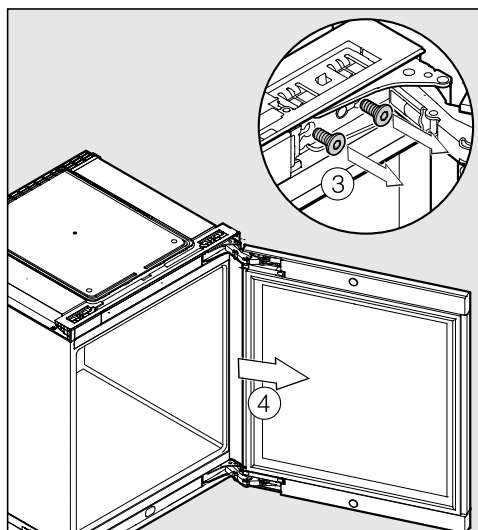


Die zweite Person muss die Gerätetür festhalten.

Vorsicht! Sobald im Folgenden das Scharnier gelöst wurde, ist die Gerätetür nicht mehr gesichert!



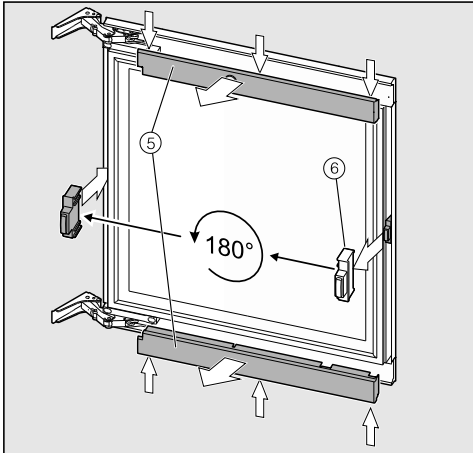
- Drehen Sie die Schrauben ② zuerst am unteren Scharnier heraus.



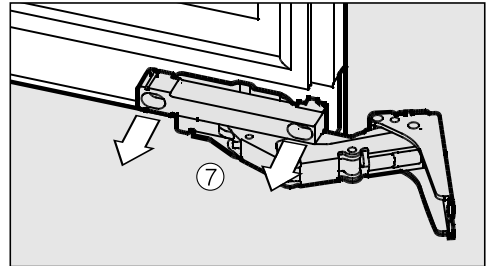
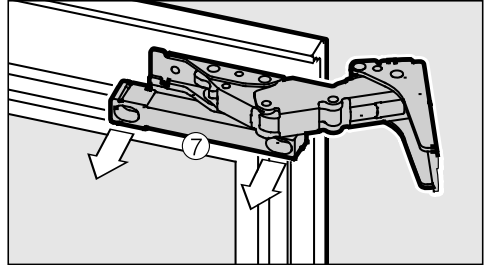
- Drehen Sie die Schrauben ③ am oberen Scharnier heraus.
- Nehmen Sie die Gerätetür ④ ab.

- Legen Sie die abmontierte Gerätetür mit der Außenfront nach oben auf einen stabilen Untergrund.

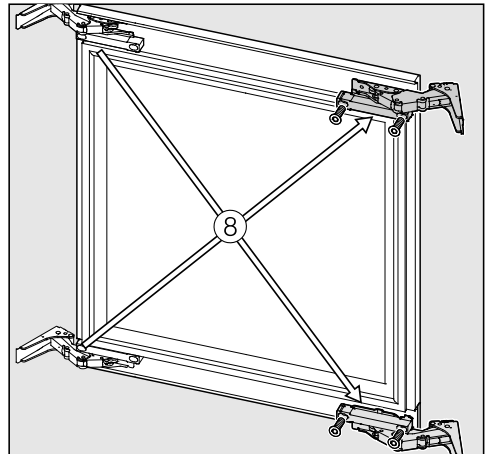
⚠ Verletzungsgefahr!
Die Scharniere nicht zusammenklappen.



- Rasten Sie die obere und untere Abdeckung ⑤ aus.
- Ziehen Sie den Abstandhalter ⑥ aus der Gerätetür heraus und setzen Sie ihn um 180° gedreht auf die Gegenseite.

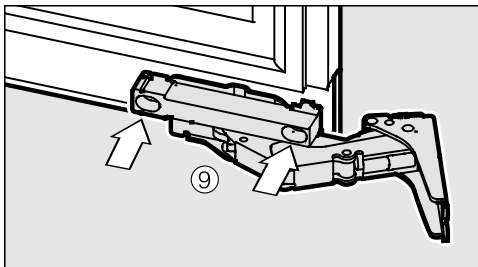


- Drehen Sie die Schrauben ⑦ heraus.

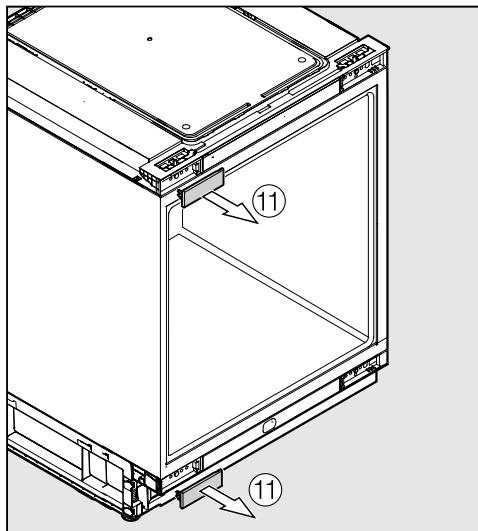
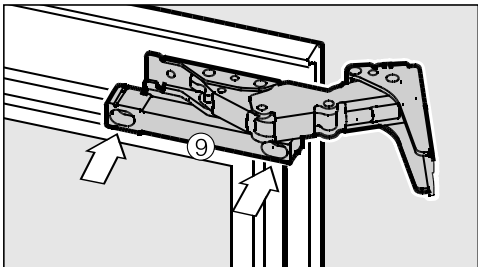


- Setzen Sie die Scharniere ⑧ diagonal um.

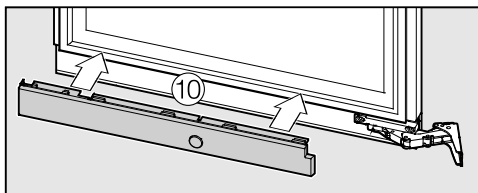
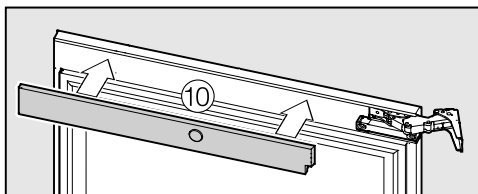
Installation



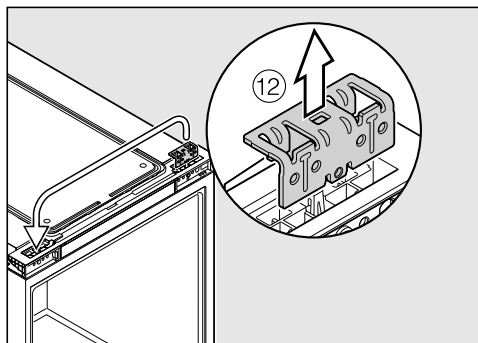
- Drehen Sie die Schrauben wieder herein ⑨.



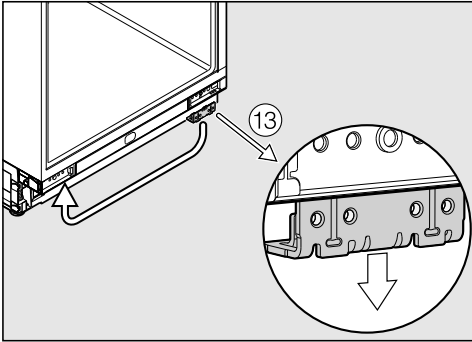
- Nehmen Sie die Abdeckungen ⑪ ab.



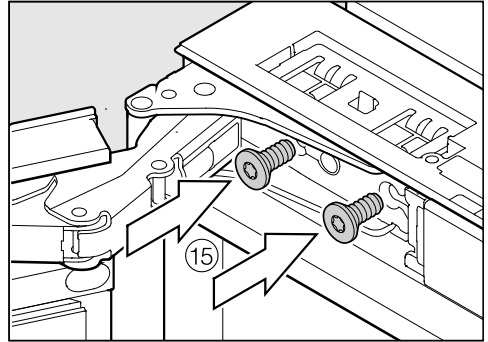
- Rasten Sie die Abdeckungen ⑩ auf. Achten Sie auf die Position der Aussparungen an den Scharnieren.



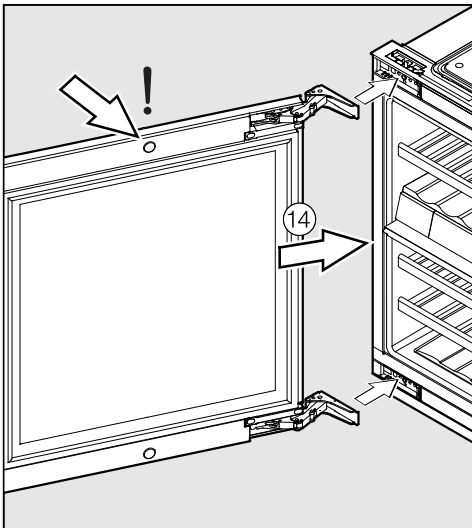
- Ziehen Sie den oberen Haltewinkel heraus, und setzen Sie diesen auf die Gegenseite ⑫ um.



- Ziehen Sie den unteren Haltewinkel heraus, und setzen Sie diesen auf die Gegenseite 13 um.



- Schrauben Sie das obere Scharnier 15 fest an.



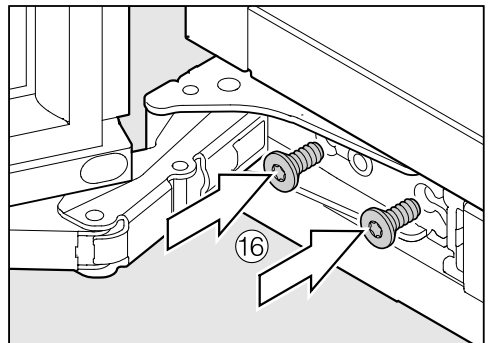
- Setzen Sie die Gerätetür 14 auf.

Achten Sie darauf, dass der Türmagnet oben eingesteckt ist.



Verletzungsgefahr!

Die zweite Person muss die Gerätetür festhalten.



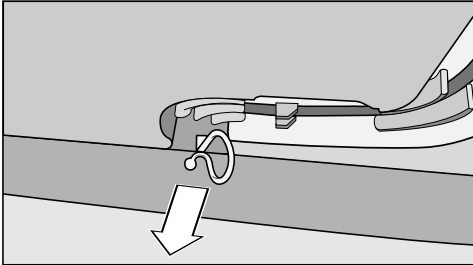
- Schrauben Sie das untere Scharnier 16 fest an.
- Bauen Sie jetzt den Weinschrank unter.

Installation

Weinschrank unterbauen

Vor dem Einbau des Weinschranks

- Nehmen Sie vor dem Einbau das Zubehör aus dem Weinschrank.



- Entfernen Sie den Kabelhalter von der Geräterückseite (je nach Modell).

⚠ Beschädigungs- und Verletzungsgefahr durch kippenden Weinschrank.

Wird der Weinschrank von einer einzelnen Person eingebaut, besteht eine erhöhte Verletzungs- und Beschädigungsgefahr.

Bauen Sie den Weinschrank unbedingt mit Hilfe einer zweiten Person ein.

- Bauen Sie den Weinschrank nur in stabile, standfeste Einbau-Küchenmöbel ein, die auf einem waagerechten und ebenen Boden stehen.
- Die Einbaunische muss horizontal und vertikal ausgerichtet werden.
- Die Be- und Entlüftungsquerschnitte unbedingt einhalten (siehe Kapitel „Installation“, Abschnitt „Be- und Entlüftung“ und „Einbaumaße“).

Für den Einbau des Weinschranks benötigen Sie das folgende Werkzeug:

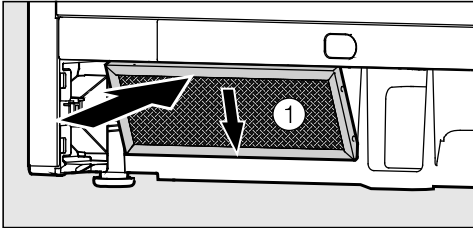
- verschiedene Größen Schraubendreher
- eine Wasserwaage
- ein Bandmaß.

Folgende beiliegenden Montageteile benötigen Sie für den Einbau in die Nische:

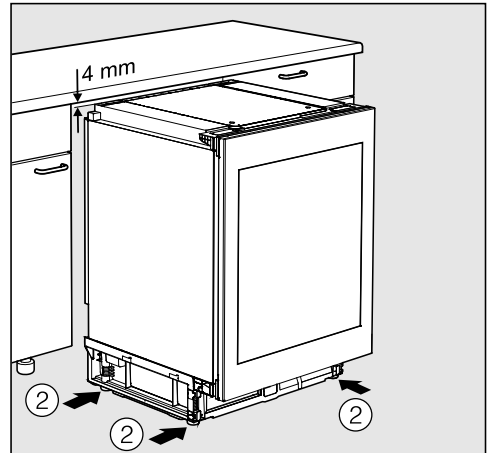
- Lüftungsgitter
- Luftfilter
- Schaumstoffblock für die Luftführung im Gerätesockel
- Schrauben für die Befestigung in der Nische
- Schlüssel zur Höhenverstellung in der Nische

Weinschrank vorbereiten

Der Luftfilter verhindert Verschmutzungen des Kompressorraumes. Dadurch wird eine Funktionsstörung des Weinschranks vermieden.

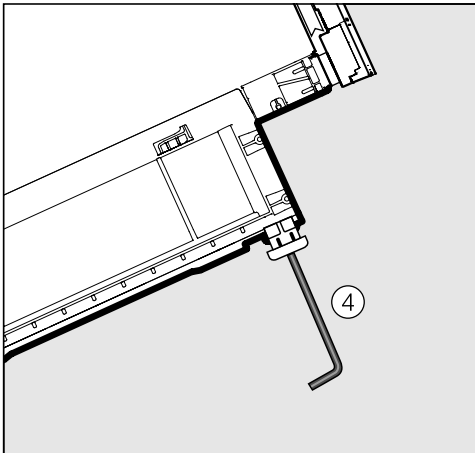
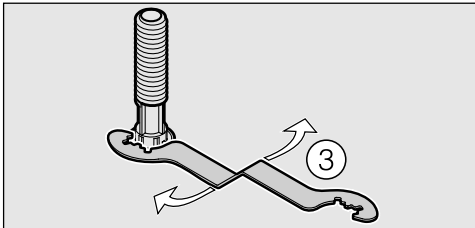


- Ziehen Sie die Schutzfolie vom Luftfilter ① ab.
- Setzen Sie den Luftfilter unten links im Gerätesockel ein.
- Schließen Sie den Weinschrank mit dem Netzanschlusskabel an die Stromversorgung an (siehe „Elektroanschluss“).
- Schieben Sie den Weinschrank vor die Nische.

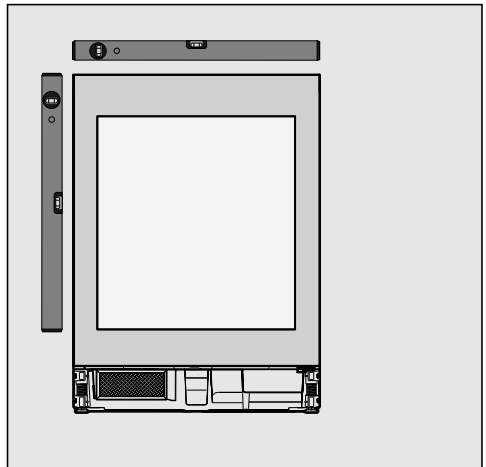


- Drehen Sie die Stellfüße ② im Uhrzeigersinn bis auf 4 mm unterhalb der Nischenhöhe heraus.

Installation

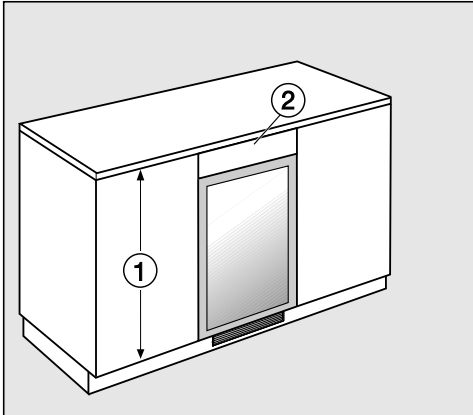


- Sie können die Stellfüße entweder mit dem beiliegenden Gabelschlüssel ③ oder mit einem Innensechskantschlüssel ④ herausdrehen.

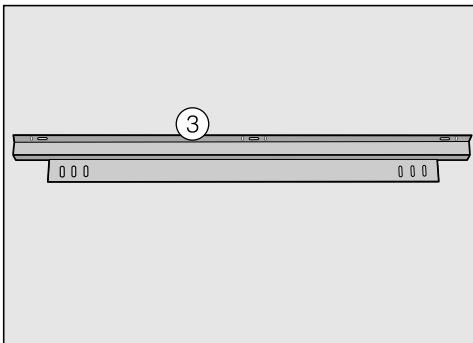


- Richten Sie den Weinschrank horizontal und vertikal aus. Ein schief aufgestellter Weinschrank kann sich verformen.
- Prüfen Sie, ob umliegende Möbeltüren dieselbe Höhe wie die Gerätefront haben. Wenn umliegende Möbeltüren in der Höhe abweichen, beachten Sie zusätzlich „Weinschrank an höhere Möbeltüren angleichen“.

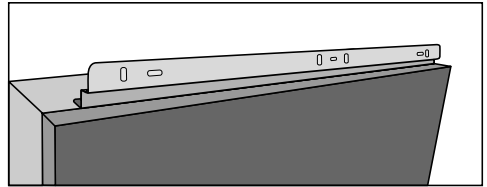
Weinschrank an höhere Möbeltüren angleichen



Falls die Türen der umliegenden Küchenmöbel ① höher sind als die Tür des Weinschranks, kann der Weinschrank mit einer Ausgleichsblende ② an die umliegenden Türen angepasst werden.

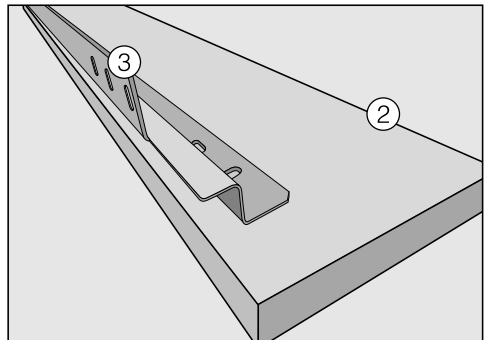


Um die Ausgleichsblende zu befestigen, benötigen Sie den Befestigungswinkel ③. Dieser ist beim Miele Kundendienst oder im Fachhandel erhältlich. Sie können den Befestigungswinkel je nach Bedarf auf oder unter dem Weinschrank montieren:



Um Schäden am Weinschrank zu vermeiden, muss das Lüftungsgitter exakt vor der Ausblasöffnung liegen! Wenn Sie den Weinschrank unten verblenden möchten, müssen Sie die Be- und Entlüftung sicherstellen.

Die Ausgleichsblende muss passgenau für diese Situation angefertigt werden.



- Befestigen Sie den Befestigungswinkel ③ auf der Rückseite der Ausgleichsblende ②.
- Ziehen Sie den Weinschrank soweit aus der Nische heraus, dass Sie ihn kippen können.
- Befestigen Sie den Befestigungswinkel mit der Ausgleichsblende am Weinschrank, indem Sie die Schrauben leicht anziehen.
- Richten Sie die Ausgleichsblende über die Langlöcher zur Tür des Weinschranks aus, so dass es eine glatte Front gibt.

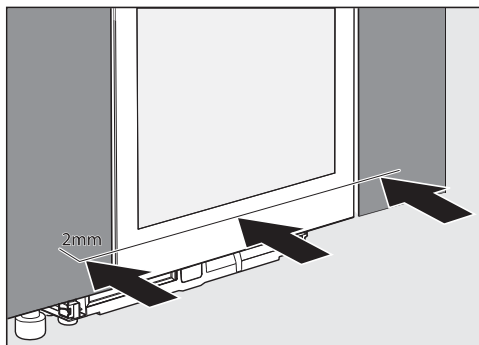
Installation

- Ziehen Sie die Schrauben fest.
- Sie können jetzt den Weinschrank in die Nische schieben.

Weinschrank in die Nische schieben



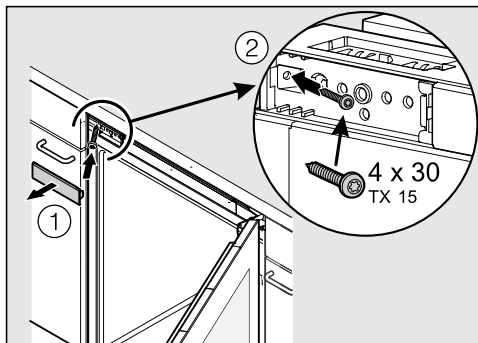
Achten Sie beim Einschieben darauf, dass das Netzanschlusskabel nicht eingeklemmt oder beschädigt wird! Schieben Sie den Weinschrank auf empfindlichen Böden vorsichtig in die Unterbaunische, um Beschädigungen am Fußboden zu vermeiden.



- Schieben Sie den Weinschrank in die Unterbaunische bis die Vorderfläche der Gerätetür mit den danebenliegenden Möbelfronten bündig ist.
- Ziehen Sie den Weinschrank vor, so dass er gleichmäßig 2 mm vor der Möbelfront hervorsteht.

Weinschrank in der Nische befestigen

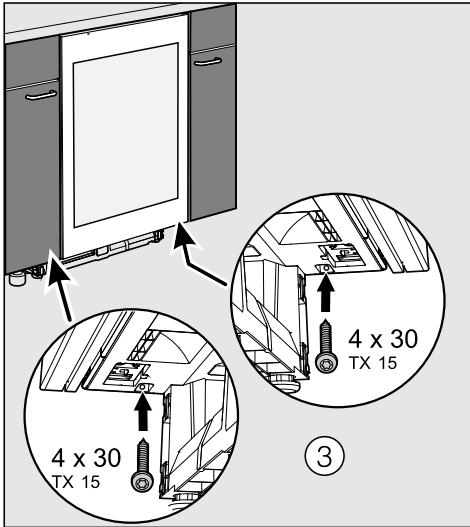
- Der Weinschrank steht gleichmäßig 2 mm vor der Möbelfront hervor.
- Öffnen Sie die Gerätetür.



- Nehmen Sie die Abdeckung ① ab, und verschrauben Sie den Weinschrank zuerst oben links ② mit den nebenstehenden Möbeln.

Der Weinschrank zieht sich links passend in die Nische. Die Türfront ist bündig mit der Möbelfront.

- Setzen Sie die Abdeckung ① wieder auf.



- Berühren Sie die Ein/Aus-Taste.

Das Symbol Netzanschluss $\text{---}\text{C}\text{---}$ erlischt, und der Weinschrank beginnt zu kühlen.

Das Push2open-System des Weinschranks ist nun aktiviert (siehe „Gerätebeschreibung – Türöffnungshilfe“).

- Verschrauben Sie den Weinschrank rechts und links unten mit den nebenstehenden Möbeln.
- Bei Bedarf können Sie den Weinschrank oben rechts am Türanschlag mit einer vierten Schraube verschrauben.

In diesem Fall müssen Sie die Gerätetür abmontieren, um die zusätzliche Schraube einzusetzen.

- Schließen Sie die Gerätetür, und prüfen Sie, ob die Seitenkanten der Gerätetür in einer Linie mit den Seitenwänden des Weinschranks stehen.
- Schließen Sie den Weinschrank nun elektrisch an.

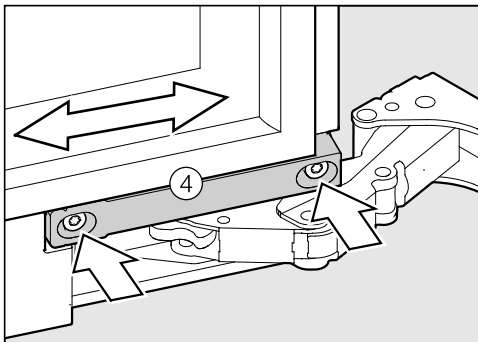
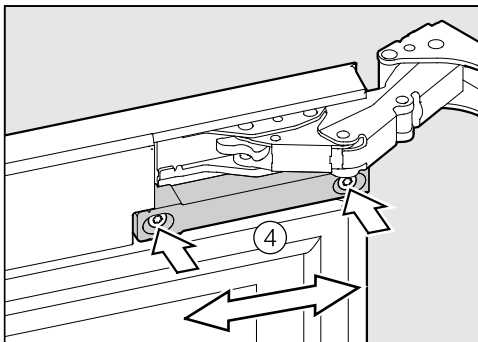
Sobald der Weinschrank elektrisch angeschlossen ist, erscheint nach kurzer Zeit im Display das Symbol Netzanschluss $\text{---}\text{C}\text{---}$.



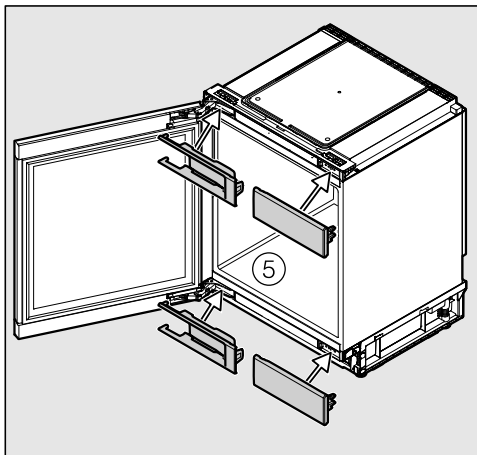
Installation

Seitliche Ausrichtung der Gerätetür einstellen

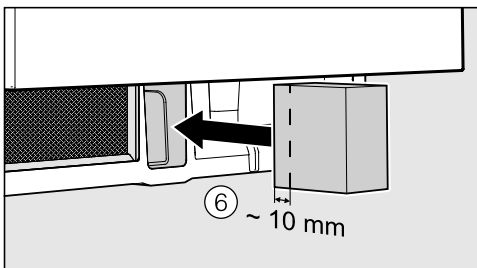
Falls die Gerätetür nicht in einer Linie zu den Seitenwänden des Gehäuses stehen sollte, können Sie die Gerätetür über die Schrauben unterhalb der Scharniere ausrichten.



- Lösen Sie die Schrauben ④ und verschieben Sie die Gerätetür.
- Drehen Sie die Schrauben ④ wieder fest.



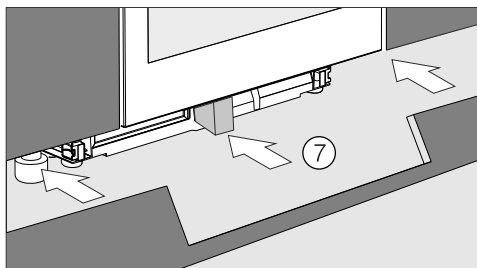
- Setzen Sie die Abdeckungen auf.



- Setzen Sie den beiliegenden Schaumstoffblock ⑥ in den Gerätesockel ein.



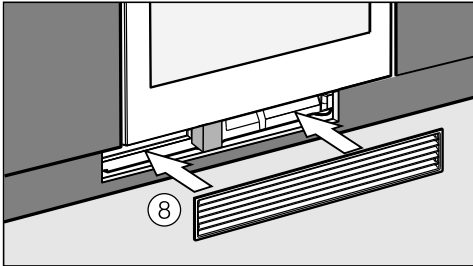
Wird der Schaumstoffblock nicht eingesetzt, erreicht der Weinschrank nicht die volle Kälteleistung, ggf. kann der Weinschrank Schaden nehmen.



- Setzen Sie die Sockelblende ⑦ auf.



Der Ausschnitt in der Sockelblende muss mit dem Weinschrank zentriert sein.



- Setzen Sie das Lüftungsgitter ⑧ in die Sockelblende ein. Der Schaumstoffblock wird nach hinten verschoben.



Der Schaumstoffblock muss am Lüftungsgitter anliegen, damit eine getrennte Luftführung gewährleistet ist.

Installation

Elektroanschluss

Der Weinschrank ist serienmäßig „steckerfertig“ für den Anschluss an eine Schutzkontakt-Steckdose ausgerüstet.


Stellen Sie den Weinschrank so auf, dass die Steckdose frei zugänglich ist. Wenn die Steckdose nicht frei zugänglich ist, dann stellen Sie sicher, dass installationsseitig eine Trennvorrichtung für jeden Pol vorhanden ist.



Brandgefahr durch Überhitzung. Der Betrieb des Kältegeräts an Mehrfachsteckdosen und Verlängerungskabeln kann zu einer Überlastung der Kabel führen.

Verwenden Sie aus Sicherheitsgründen keine Mehrfachsteckdosen und Verlängerungskabel.

Die Elektroanlage muss nach VDE 0100 ausgeführt sein.

Aus Sicherheitsgründen empfehlen wir die Verwendung eines Fehlerstrom-Schutzschalters (RCD) des Typs  in der zugeordneten Hausinstallation für den elektrischen Anschluss des Weinschranks.

Eine beschädigte Netzanschlussleitung darf nur durch eine spezielle Netzanschlussleitung vom gleichen Typ ersetzt werden (erhältlich beim Miele Kundendienst). Aus Sicherheitsgründen darf der Austausch nur von einer qualifizierten Fachkraft oder vom Miele Kundendienst vorgenommen werden.

Über die Nennaufnahme und die entsprechende Absicherung gibt diese Gebrauchsanweisung oder das Typenschild Auskunft. Vergleichen Sie diese Angaben mit den Daten des Elektroanschlusses vor Ort.

Fragen Sie im Zweifelsfall eine Elektrofachkraft.

Der zeitweise oder dauerhafte Betrieb an einer autarken oder nicht netzsynchronen Energieversorgungsanlage (wie z. B. Inselnetze, Back-up-Systeme) ist möglich. Voraussetzung für den Betrieb ist, dass die Energieversorgungsanlage die Vorgaben der EN 50160 oder vergleichbar einhält.

Die in der Hausinstallation und in diesem Miele Produkt vorgesehenen Schutzmaßnahmen müssen auch im Inselbetrieb oder im nicht netzsynchronen Betrieb in ihrer Funktion und Arbeitsweise sichergestellt sein oder durch gleichwertige Maßnahmen in der Installation ersetzt werden. Wie beispielsweise in der aktuellen Veröffentlichung der VDE-AR-E 2510-2 beschrieben.


Messeschaltung

Der Weinschrank kann mit der Funktion „Messeschaltung“ im Handel oder in Ausstellungsräumen präsentiert werden. Dabei sind die Bedienung des Weinschranks und die Innenbeleuchtung weiterhin funktionsfähig, der Kompressor bleibt jedoch abgeschaltet, so dass der Weinschrank keine Kühlleistung hat.


Messeschaltung einschalten




- Schalten Sie den Weinschrank aus, indem Sie die Ein/Aus-Taste berühren.

Im Display erlischt die Temperaturanzeige und das Symbol Netzanschluss  erscheint.







- Legen Sie einen Finger auf die Taste  und lassen Sie den Finger auf der Taste ruhen.



- Tippen Sie zusätzlich einmal auf die Ein/Aus-Taste (die Taste  dabei nicht loslassen.).



- Lassen Sie den Finger auf der Taste  ruhen, bis im Display das Symbol  erscheint.
- Lassen Sie die Taste  los.


Die Messeschaltung ist eingeschaltet, das Symbol  leuchtet im Display.

Messeschaltung ausschalten




Das Symbol  leuchtet im Display.



- Tippen Sie auf die Taste für die Einstellungen.


Im Display erscheinen alle anwählbaren Symbole, das Symbol  blinkt.



- Tippen Sie so oft auf die Taste zum Einstellen der Temperatur ( oder ) , bis im Display das Symbol  blinkt.



- Tippen Sie auf die OK-Taste, um Ihre Auswahl zu bestätigen.

Im Display blinkt die 1 (bedeutet: Messeschaltung ist aktiviert), das Symbol  leuchtet.

Informationen für Händler



- Tippen Sie auf die Taste \checkmark oder \wedge , so dass im Display die \square (bedeutet: Messschaltung ist ausgeschaltet) erscheint.



- Tippen Sie auf die OK-Taste, um Ihre Auswahl zu bestätigen.

Die gewählte Einstellung wird übernommen, das Symbol \blacksquare blinkt.



- Tippen Sie auf die Taste für die Einstellungen, um den Einstellungsmodus zu verlassen.
Ansonsten verlässt die Elektronik nach ca. 1 Minute automatisch den Einstellungsmodus.

Die Messschaltung ist ausgeschaltet, das Symbol \blacksquare erlischt.

Deutschland:

Miele & Cie. KG
Carl-Miele-Straße 29
33332 Gütersloh

Miele Vertriebsgesellschaft Deutschland KG
Carl-Miele-Straße 29
33332 Gütersloh

Telefon: 0800 22 44 666 (kostenfrei)*

* unsere Erreichbarkeitszeiten entnehmen

Sie bitte unserer Homepage

Miele im Internet: www.miele.de

E-Mail: info@miele.de

Österreich:

Miele Gesellschaft m.b.H.
Mielestraße 1
5071 Wals bei Salzburg

Telefon: 050 800 800
(Festnetz zum Ortstarif;
Mobilfunkgebühren abweichend)
Mo-Fr 8-17 Uhr

Telefax: 050 800 81219

Miele im Internet: www.miele.at

E-Mail: info@miele.at

Luxemburg:

Miele S.à.r.l.
20, rue Christophe Plantin
Postfach 1011
L-1010 Luxemburg/Gasperich

Telefon (Kundendienst)
00352 4 97 11-30
Telefon (Produktinformation)
00352 4 97 11-45
Mo-Do 8.30-12.30, 13-17 Uhr
Fr 8.30-12.30, 13-16 Uhr

Telefax: 00352 4 97 11-39
Miele im Internet: www.miele.lu
E-Mail: infolux@miele.lu

KWT 6322 UG

de-DE

M.-Nr. 10 531 720 / 09