



TEKA

User Manual

RU

[www.teka.com](http://www.teka.com)


**RU**


**Заметки о посуде, пригодной для использования на вашей индукционной варочной панели.**

Размер дна посуды, которая будет использоваться, должен быть достаточно большим, чтобы полностью покрыть область приготовления, обозначенную на стекле.

В зависимости от типа посуды (материала и размера), индукционные области могут работать с посудой меньшего размера.

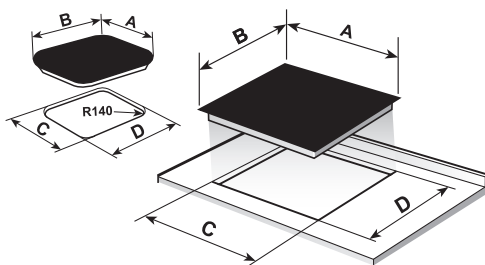
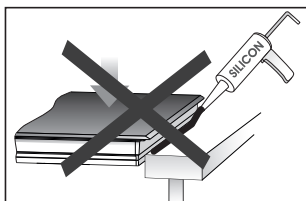
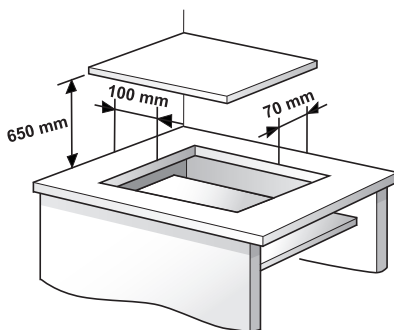
Пожалуйста, помните, что индукционные элементы работают только с посудой, которая имеет ферромагнитное (материал притягивается магнитом) дно.

 **Всегда используйте посуду с гладким, плоским основанием на индукционных варочных панелях. Использование посуды с деформированным, вогнутым или волнистым основанием может привести к перегреву, что может повлечь повреждение стекла или посуды.**

 **Имейте в виду, что используемая посуда может иметь значительное влияние на производительность любой индукционной панели. Вы можете столкнуться на рынке с посудой, хоть и указанной как пригодная для индукции, но плохой в эксплуатации или создающей проблемы, когда речь заходит о распознавании индукционной варочной панелью, в связи с отсутствием или низким качеством ферромагнитного материала на дне посуды.**

# Установка

## Минимальные расстояния



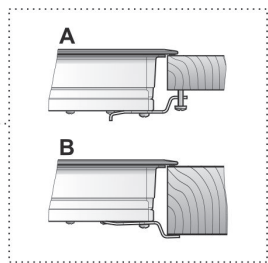
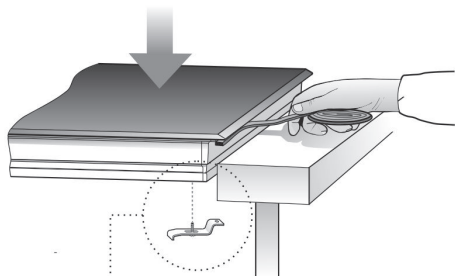
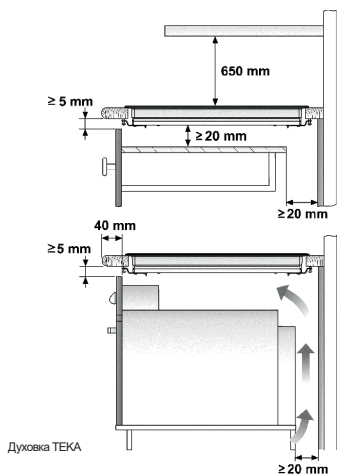
	A	B	C	D
	605	515	560	490
	600	510	560	490
	600	435	580	415
	800	400	780	380
	590	510	570	490
	900	400	860	380
	800	510	750	490
	770	510	750	490

Размеры в мм

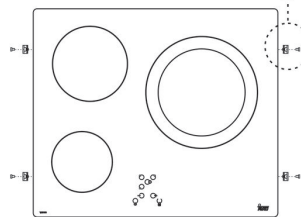
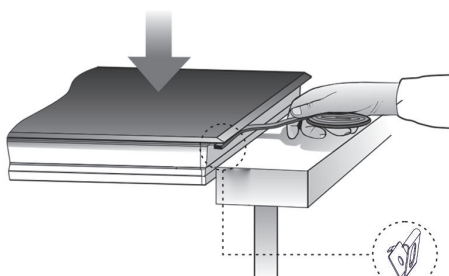
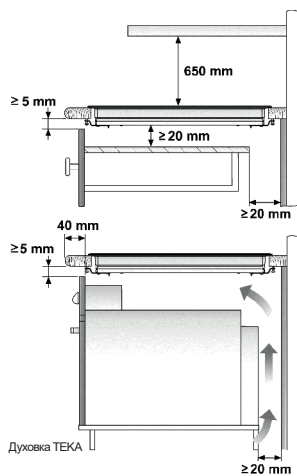
# Установка

Минимальные расстояния

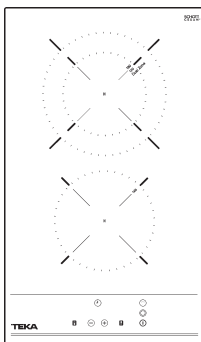
## STANDARD INSTALLATION SYSTEM



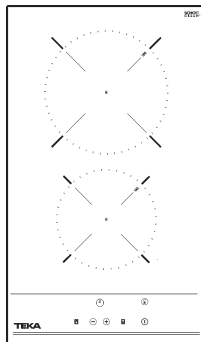
## FAST-CLICK SYSTEM



Размеры в мм



- RU** **Модель TZC 32320 BK TTS**
- 1 1,700 / 800 двухзонная излучающая плита
  - 2 Излучающая плита мощностью 1.200 Вт.
  - Индикатор остаточного тепла (H)
  - Максимальная электрическая мощность: 2.900 Вт.
  - Электропитание: 230 Вольт.
  - Частота: 50/60 Гц.



- RU** **Модель TBC 32010 BK TTS**
- 1 излучающая конфорка мощностью 1,800 Вт.
  - 2 Излучающая плита мощностью 1.200 Вт.
  - Индикатор остаточного тепла (H)
  - Максимальная электрическая мощность: 3.000 Вт.
  - Электропитание: 230 Вольт.
  - Частота: 50/60 Гц.

## Руководство пользователя

Уважаемый покупатель,

Мы рады, что Вы выбрали именно нашу продукцию.

Мы уверены, что новая варочная панель, которую Вы приобрели, будет полностью соответствовать Вашим потребностям.

Эта современная, функциональная и практичная модель была изготовлена с использованием высококачественных материалов, которые прошли строгий контроль качества на протяжении всего производственного процесса.

Перед установкой и использованием мы просим Вас внимательно прочитать данное руководство и тщательно следовать его инструкциям, поскольку это будет гарантировать наилучший результат при использовании прибора.

Храните данное руководство в надежном месте, чтобы вы могли обратиться к нему легко и таким образом соблюдать условия гарантии.

Для того, чтобы воспользоваться данной гарантией, Вам нужно предоставить товарный чек вместе с гарантийным сертификатом.



**Необходимо хранить гарантийный сертификат или, в соответствующих случаях, технический паспорт, вместе с руководством по эксплуатации в течение всего срока службы прибора. Они содержат важную техническую информацию о приборе.**

### Инструкции по технике безопасности

Перед первым использованием необходимо внимательно прочитать инструкции по установке и подключению.

Данные модели варочной панели могут быть встроены в ту же кухонную

мебель, что и духовки производства компании «ТЕКА».

Для вашей безопасности, установка должна осуществляться уполномоченным специалистом и соответствовать существующим стандартам установки. Кроме того, любые работы внутри варочной панели должны выполняться только техническим персоналом «ТЕКА», в том числе замена гибкого кабеля питания прибора.

### Предупреждения о безопасности:

**⚠ В случае разбития или появления трещин на керамическом стекле, немедленно отключите варочную панель, чтобы избежать поражения электрическим током.**

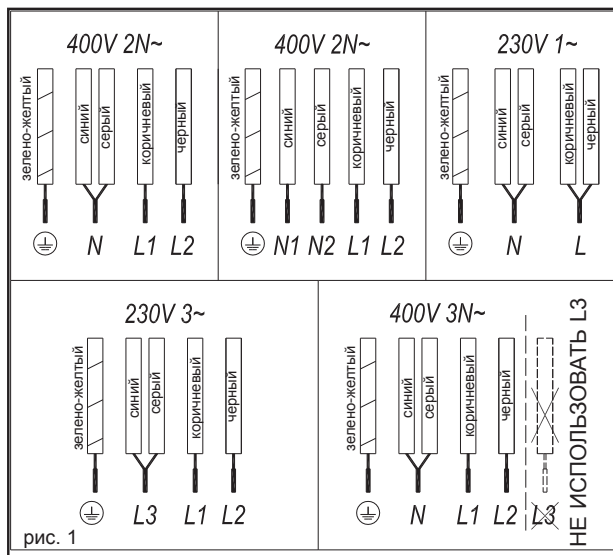
**⚠ Данный прибор не предназначен для работы с внешним таймером (не встроенный в прибор) или**

**отдельной системой дистанционного управления.**

**⚠ Не используйте паровой способ очистки для данного устройства.**

**⚠ Устройство и его доступные части могут нагреваться во время работы. Не прикасайтесь к нагревательным элементам. Дети в возрасте до 8 лет должны держаться подальше от плиты, если они не находятся под постоянным контролем.**

**⚠ Это устройство может быть использовано лишь детьми возраста 8 лет и старше, люди с ослабленными физическими,**



сенсорными или умственными способностями, или те, кто не имеет достаточного опыта и знания могут использовать устройство ТОЛЬКО под присмотром или после предоставления им адекватных инструкции по использованию устройства и если они понимают опасность его использование. Очистка и техническое обслуживание Пользователем не может проводиться детьми без присмотра.

**⚠** Дети не должны играть с устройством.

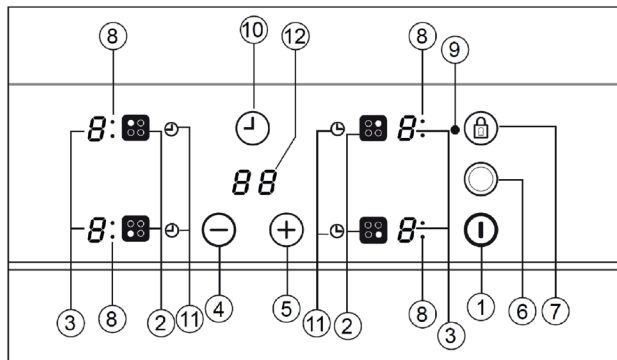
**⚠** Предосторожность. Опасно готовить с жиром или маслом без присутствия, так как это может привести к возгоранию. Никогда не пытайтесь потушить огонь водой! В этом случае отключите устройство

и накройте пламя крышкой, тарелкой или одеялом.

**⚠** Не ставьте никаких предметов на варочных областях варочной панели. Старайтесь предотвратить возможную опасность пожара.

**⚠** “При повреждении сетевого шнура, необходимо заменить его производителем или провести его послепродажное обслуживание”

**⚠** **ВНИМАНИЕ:** Используйте протекторы электроплит лишь те, которые надлежащим образом разработанные производителем бытовой техники или протекторы уже используемые в данном устройстве. Использование неправильных протекторов может привести к несчастным случаям.



## Установка

**Размещение с ящиком для столовых приборов.**

Если вы хотите установить мебель или ящик под варочной панелью, плата разделения должна быть установлена между ними. Случайный контакт с горячей поверхностью корпуса устройства, таким образом, предотвращается.

Плата должна быть установлена на 20 мм под нижней крышкой варочной панели.

## Электрическое подсоединение

Перед тем, как подключить варочную панель к электросети, проверьте напряжение и частоту на соответствие указанным на этикетке плиты, которая находится под плитой или на гарантийном талоне, или если это применимо на листе технических данных, которые вы должны держать вместе с это руководство на протяжении всего срока службы изделия.

Электрическое подключение будет осуществляться через многополюсный выключатель или вилки, если доступны, в соответствии с текущим и с минимальным расстоянием между контактами 3 мм. Это обеспечивает отключение в чрезвычайных ситуациях и обеспечивает возможность чистки варочной панели.

Только официальная техническая служба ТЕКА может обрабатывать или проводить ремонт прибора, включая замену кабеля питания.

Убедитесь, что кабельный ввод не входит в контакт с корпусом плитой или духовкой корпуса, если он установлен в том же блоке.

**Предупреждение:**

**⚠** Электрическое подключение должно быть надлежащим образом заземлены, следуя действующим правилам, в

противном случае варочная панель может выйти из строя.



Необычные перебои высокой мощности могут привести к повреждению системы управления (например, какой-либо электрический прибор).



Храните гарантийный сертификат или лист технических данных вместе с пособием на протяжении всего срока службы продукта. Они содержат важную техническую информацию.

## Техническая информация

Технические данные Варочная панель 3 класса

Напряжение источника питания и частота будут такими, как они приведены на заводской табличке.

## Размеры и характеристики

Модели	TZC 32320 BK TTC	TBC 32010 BK TTC
<b>Размеры варочной панели</b>		
Высота (мм)	62	62
Длина (мм)	510	510
Ширина (мм)	300	300
<b>Размеры для встраивания в кухонную мебель</b>		
Длина (мм)	490	490
Ширина (мм)	270	270
Глубина (мм)	58	58
<b>Конфигурация</b>		
Индукционная конфорка 2300 / 3200* ватт		
Индукционная конфорка 1400 / 1800* ватт		
Радиантная конфорка 700 / 1700 ватт	1	
Радиантная конфорка 1200 ватт		1
Радиантная конфорка 1800 ватт	1	1
<b>Электрические характеристики</b>		
Номинальная мощность (Вт) для 230 В	2900	3000
Напряжение источника питания (В)	230 V	230 V
Частота (Гц)	50/60	50/60

\*Индукционная мощность с включенной функцией мощности



# Использование и обслуживание

## Инструкция пользователя сенсорной панели

### ЭЛЕМЕНТЫ УПРАВЛЕНИЯ (рис. 2)

- ① Сенсорная кнопка On/off (вкл./выкл).
- ② Сенсорные кнопки выбора горячей плиты.
- ③ Дисплеи подключения и/или остаток тепла\*.
- ④ Сенсорная кнопка для уменьшения мощности.
- ⑤ Сенсорная кнопка для увеличения мощности
- ⑥ Кнопка двойной горелки (двойная горячая плита).
- ⑦ Блокировка сенсорной кнопки для остальных сенсорных кнопок.
- ⑧ Индикатор двойной зоны горячей плиты (только рядом с конфорками двойной горелки)\*.
- ⑨ Показатель блокировки\*.
- ⑩ Сенсорная кнопка таймера.
- ⑪ \*Показатель установки времени горячей плиты.
- ⑫ \*Показатель таймера

\* Активно при работе.

Маневры выполняются с помощью сенсорных клавиш. Вам не нужно прилагать усилие нажатием на нужную сенсорную кнопку, вам нужно всего лишь прикоснуться к нему кончиком пальца, чтобы активировать нужную функцию.

Каждое действие подтверждается коротки звуковым сигналом.

### ПЕРЕКЛЮЧЕНИЯ НА УСТРОЙСТВЕ

Когда устройство подключается впервые, оно будет заблокировано и будет работать в пилотном режиме (9). Для разблокировки его, сначала нажмите сенсорную кнопку блокировки (Ⓜ) (7) и удерживайте до отключения пилотного режима (9).

1 Удерживайте сенсорную кнопку

сенсорную кнопку (1) минимум одну секунду.

Сенсорная панель активирована и индикатор 0 появится на 50% яркости на экранах (3).

Если какая-либо зона имеет индикатор остаточного тепла перед включением питания, дисплей продолжает показывать "H" вместо 0. Если вы не будете предпринимать никаких действий в течение следующих 10 секунд сенсорное управление выключится автоматически.


### ВКЛЮЧИТЬ ПЛИТУ

После того, как сенсорное управление активирован с помощью сенсорной кнопки (1), индикаторы питания от горячих плит будет выведен на 0 (3).

1. Нажмите сенсорную кнопку для выбранной горячей плиты (2). Соответствующий индикатор питания (3) будет активирован и яркость индикатора будет увеличиваться.
2. Используя сенсорную кнопку (⊖) или (⊕) (4/5), выберите желаемый уровень мощности.

Сенсорные кнопки (⊖) и (⊕) повторяемые, так что если вы держите их в нажатом состоянии они увеличивают или уменьшают с 0.5 секундным интервалом. Только одна нагревательная плита может быть выбрана одновременно

### Предупреждение:

 Для работы с горячей плитой, то он должен быть выбран первым. Если вы хотите использовать горячую плиту, проверьте индикатор яркости мощности. После выбора горячей плиты, яркость индикатора питания следует увеличиться.

Быстрое включение максимальной мощности: После того как вы выбрали горячую плиту, нажмите сенсорную кнопку (⊖) (4) один раз. Горячая пластина будет активирована на полную мощность.

### ВЫКЛЮЧЕНИЕ ГОРЯЧЕЙ ПЛИТЫ

1. Горячая пластина должна быть предварительно выбрана.
2. Используя сенсорную кнопку (⊖) (4), понизьте уровень мощности 0.

### Быстрое выключение альтернатив:

- i) Если пользователь будет удерживать датчик выбора в течение 2 секунд, соответствующий элемент будет выключен.
- ii) При нажатии сенсорных кнопок (⊖) и (⊕) (4/5) одновременно, горячая плита выключится быстро.

### ИНДИКАТОР ОСТАТКА ТЕПЛА

Индикатор питания плиты будет отображать H, когда поверхность стекла достигает температуры, которая может вызвать жжение. Когда этот риск исчезнет, дисплей выключается (если устройство находится в режиме ожидания), или отображает 0 (если прибор все еще работает).

### Предупреждение:

В первом включении, индикатор H может появиться в течение короткого времени на дисплее мощности. Этот показатель связан с работой установки, и это не означает, что зона приготовления горячей.

### Предупреждение:

Индикатор H используется для целей безопасности в любом случае. Даже если электричество выключено в течение длительного времени, после включения питания, появляется индикатор H.

### ВЫКЛЮЧЕНИЕ УСТРОЙСТВА

Устройство можно отключить в любой момент, нажав общую сенсорную кнопку включения/выключения (1) (1). В режиме ожидания H появится в зонах,

которые являются горячими. Остальные дисплеи не загорятся.

## Двойная горелка горячей плиты

Если плита имеет данную комплектацию, двойная горелка горячей плиты обеспечивает возможность использования внутри кольца или также, кроме того, внешний один, в зависимости от размера кастрюли или сковороды.

### ВКЛЮЧЕНИЕ ДВОЙНОЙ ГОРЯЧЕЙ ПЛИТЫ

1. Соответствующая горячая пластина должна быть выбрана.
2. Выберите требуемую мощность (от 1 до 9), используя сенсорную кнопку  $\ominus$  или  $\oplus$  (4/5).
3. Нажмите сенсорную кнопку  $\odot$  (6) двойной горячей плиты чтобы активировать двойную горелку. Когда двойная зона будет активирована, индикатор двойной зоны (8) загорится.

### ВЫКЛЮЧЕНИЕ ДВОЙНОЙ ГОРЯЧЕЙ ПЛИТЫ

1. Кнопку, с помощью которого двойная горелка горячей плиты была ранее включена выбрана.
2. Нажмите сенсорную кнопку  $\odot$  (6) двойной горячей плиты чтобы выключить двойную горелку. Когда двойная зона будет деактивирована, индикатор двойной зоны (8) загорится

## Блокировка сенсорных клавиш варочной панели

Для того, чтобы предотвратить нежелательные манипуляции можно заблокировать весь блок, за исключением сенсорной кнопки включения/выключения, используя сенсорную кнопку блокировки  $\text{Ⓜ}$  (7). Эта функция полезна для безопасности детей. При включенной функции блокировки,

индикатор блокировки света (9) загорается.

Тем не менее, помните, когда сенсорное управление включено, сенсорную кнопку включения/выключения  $\odot$  (1) позволяет вам выключить его, даже если блокировка активирована (индикатор блокировки света (9) светится). С другой стороны, если сенсорное управление выключается, функция блокировки не позволяет включить/выключить сенсорную кнопку  $\odot$  (1) для использования.

Для отключения функции блокировки, нажмите сенсорную кнопку блокировки  $\text{Ⓜ}$  (7) еще раз. Индикатор блокировки (9) свет и сенсорное управление будет готово к использованию.

### ЗАЩИТА ОТ ДЕТЕЙ

Защита от детей отличается и является более сложным элементом, чем блокировка клавиатуры. Пользователь может активировать блокировку клавиатуры с помощью одного датчика. Но ребенок блокировка нужна последовательность датчика. Блокировка от детей используется для защиты детей от включения варочной панели.

#### Активация защиты от детей:

1. Плита включается с помощью сенсорной кнопки включения/выключения  $\odot$  (1),
2. Никакая зона не должна быть выбрана. Когда какая-либо зона не выбрана,  $\oplus$  (5) увеличьте мощность сенсорной кнопкой и  $\ominus$  (4) понизьте мощность сенсорным датчиком и удерживайте в течение 3 секунд одновременно. В конце этого периода, вы услышите короткий звуковой зуммер.
3. После того, как сигнал зуммера воспроизведётся, то  $\text{Ⓜ}$  (7) прикоснитесь к сенсорной кнопке (нет необходимости держать прессу в течение длительного периода) и вы услышите длинный

звуковой сигнал и блокировка от детей будет активирован, и все экраны мощности будут показывать "L".

Вовремя активации Защиты от детей, если пользователь коснётся какой-либо кнопки датчика (главный датчик в комплекте), индикатор "L" будет мигать на дисплее.

**Предупреждение:** Статус Блокировка от детей не хранится. Если энергия варочной панели заканчивается, состояние защиты от детей не сохраняется.

#### Деактивация защиты от детей:

Для того, чтобы иметь возможность отключить блокировки от детей, блокировка от детей должна быть деактивирована до того и все отображения мощности должны показывать "L"

1.  $\oplus$  (5) Увеличение мощности сенсорной кнопкой и  $\ominus$  (4) понизьте мощность соответствующей кнопкой и удерживайте в течение 3 секунд одновременно. В конце этого периода, вы услышите короткий звуковой сигнал,
2. После того, как прозвучит звуковой сигнал, прикоснитесь  $\text{Ⓜ}$  (7) к сенсорной кнопке блокировки (нет необходимости удерживать в течение длительного

## Приготовление при максимальной мощности (Начало автоматического приготовления)

времени) и вы услышите длинный звуковой сигнал и защита от детей будет деактивирована и индикатор погаснет

Эта функция облегчает приготовление пищи, так как вы не должны присутствовать в это время. Сенсорное управление предварительные программы выбранной горячей плите при максимальной мощности и затем опускает его до нужного уровня мощности (который вы выбрали)

после приблизительного количества времени (смотри таблицу 1).

**Таблица 1**

Выбранная мощность	Функция автоматического начала приготовления пищи
0	0
1	60
2	180
3	288
4	390
5	510
6	150
7	210
8	270
9	-

### ВКЛЮЧЕНИЕ ФУНКЦИИ АВТОМАТИЧЕСКОГО ПРИГОТОВЛЕНИЯ

1. Горячая плита должна быть выбрана.
2. Выберите мощность 9, а затем нажмите сенсорную кнопку питания  $\oplus$  (5). После используя сенсорную кнопку вы должны понизить мощность непрерывной варки до нужного уровня (например, 6). Когда включится функция автоматического приготовления индикатор "А" начнет мигать с указанием требуемого уровня мощности на дисплее.

### ВКЛЮЧЕНИЕ ФУНКЦИИ АВТОМАТИЧЕСКОГО ПРИГОТОВЛЕНИЯ

После того, как по меньшей мере 10 секунд прошло с момента начала функции запуска автоматического приготовления:

1. Горячая плита должна быть выбрана.
2. Нажмите сенсорную кнопку  $\oplus$  (5) пока индикатор не достигнет уровня 9, а функция автоматического приготовления будет отключена.

## ТАЙМЕР

Эта функция облегчает готовить, так как вы не должны присутствовать на протяжении всего процесса: горячая плита с включенным таймером выключится автоматически по истечении заданного времени. Существует отдельный таймер для каждой горячей плиты, что позволяет всем конфоркам быть выключенными одновременно.

С помощью этих моделей можно использовать часы в качестве таймера для конфорки для времени в диапазоне от 1 до 99 минут. Все зоны для приготовления пищи могут быть запрограммированы индивидуально и одновременно

### УСТАНОВКА ВРЕМЕНИ ДЛЯ ОДНОЙ ГОРЯЧЕЙ ПЛИТЫ

1. Зона приготовления, для установки времени, должна быть выбрана.
2. Выберите уровень мощности для конфорки от 1 до 9 с помощью сенсорных кнопок  $\oplus$  или  $\ominus$  (5/4).
3. Нажмите сенсорную кнопку времени  $\odot$  (10). Индикатор времени (12) покажет 00. Дисплей с таймером горячая плиты (11) будет мигать.
4. Сразу же после этого, введите время приготовления в диапазоне от 1 до 99 минут, с помощью сенсорных кнопок  $\oplus$  или  $\ominus$ (5/4).

Когда индикатор питания (3) перестанет мигать, он автоматически начнет обратный отсчет времени. Соответствующая показатель времени конфорки (11) будет продолжать мигать. Когда время дойдет до 01, он переключит обратный отсчет от минут до секунд. После того, как выбранное время приготовления истекло, зона нагрева выключается, и часы будут сигнализировать серией звуковых сигналов в течение нескольких секунд. Индикатор таймера будет отображать мигающий 00 рядом с конфоркой, которая была

отключена.

Если вы хотите установить время другой конфорку одновременно, повторите шаги 3 и 4.

Если выключенная зона нагрева горячая, ее индикатор отображает Н или в противном случае 0. Чтобы отключить звуковой сигнал коснитесь любого датчика.

### ИЗМЕНЕНИЕ ПРОГРАММИРОВАННОГО ВРЕМЕНИ

Для изменения запрограммированного времени, вы должны нажать сенсорную кнопку в запрограммированной конфорки (2), чтобы выбрать его, а затем кнопку часы  $\odot$  (10). Вы сможете прочитать и изменить время.

### ОТКЛЮЧЕНИЕ ТАЙМЕРА

Если вы хотите, чтобы остановить таймер до истечения запрограммированного времени

1. Для начала, выберите горячую плиту и нажмите сенсорную кнопку времени  $\odot$  (10).
2. Используйте сенсорную кнопку  $\ominus$  (4) чтобы сократить время до 00. Часы отключены.

### Альтернативный метод:

После выбора зоны, при нажатии сенсорной кнопки таймера в течение двух секунд, соответствующий таймер будет отменен.

### Функция отключения безопасности

Если из-за ошибки одной или нескольких конфорок не выключайте, прибор автоматически отключается по истечении заданного промежутка времени (см. таблицу 2).

Таблица 2

Выбранный уровень	МАКС.ВРЕМЯ РАБОТЫ (в часах)
1	10
2	5
3	5
4	4
5	3
6	2
7	2
8	2
9	1

Когда функция «безопасность выключить» была активирована, 0 будет отображаться, если температура поверхности стекла не представляет опасности для пользователя или H - если существует опасность ожога.

Для подключения прибора, выключите его, нажав кнопку включения/выключения (1) (1) и включите его еще раз.

**!** Держите панель управления нагревательных областей чистой и сухой все время.

**!** В случае возникновения эксплуатационных проблем или случаев, не указанных в данном руководстве, отключите прибор и обратитесь в службу технической поддержки ТЕКА.

### Рекомендация для правильного использования варочные панели из стеклокерамики

- \* Используйте кастрюли или сковороды с толстым, полностью плоским дном.
- \* Не рекомендуется использовать сковороды с меньшим диаметром, чем показанное площадь обогрева.
- \* Не сдвигайте кастрюли и сковородки над стеклом, так как они могут поцарапать поверхность.

\* Хотя стекло может выдержать удары от больших кастрюль и сковородок без острых краев, старайтесь, чтобы не задевать его.

\* Во избежание повреждения стеклокерамической индукционной поверхности, старайтесь не двигайте кастрюли и сковороды по стеклу, и держать днища сосудов чистыми и в хорошем состоянии.

**!** Старайтесь не рассыпать сахар или продукты, содержащие сахар на стекле, когда поверхность горячая, так как это может привести к его повреждению.

### Чистка и обслуживание

Чтобы держать устройство в хорошем состоянии, очистите его, используя подходящие продукты и инвентарь, как только оно остынет. Это сделает работу проще и предотвратит накопления грязи. Никогда не используйте агрессивные чистящие средства или средства, которые могут поцарапать поверхность или управляемое оборудование для пара.

Легкая грязь не прилипает к поверхности и ее можно очистить с помощью влажной тряпки и мягким моющим средством или теплой мыльной водой. Тем не менее, для более глубоких пятен или жира используйте специальный очиститель для керамической плиты и следуйте инструкциям на бутылке. Грязь, которая прочно приклеилась сгорит многократно могут быть удалены с помощью скребка с лезвием.

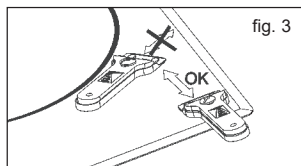
Незначительные оттенки цвета появляются от кастрюль и сковородок с сухим остатком жира под или из-за жира между стеклом и горшок во время приготовления пищи. Они могут быть удалены с помощью никелевым скребком с водой или специальным очистителем для керамической плиты. Пластиковые предметы, сахар или пищевые продукты,

содержащие большое количество сахара, которые расплавленное на поверхность следует немедленно удалить с помощью скребка.

Металлические сверканье вызываются перетаскиванием металлических кастрюли и сковородки над стеклом. Они могут быть удалены путем тщательной очистки с использованием специального очистителя для стеклокерамической конфорки, хотя вам, возможно, придется повторить процесс очистки несколько раз.

**!** Предупреждение: Соблюдайте осторожность при работе со скребком. Лезвие может привести к травмам!

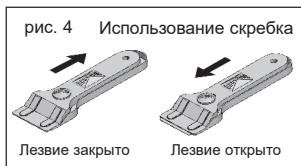
**!** Если вы используете скребок неправильно, лезвие может сломаться и фрагмент мог попасть между окружающей отделкой и стеклом. Если это произойдет, не попытайтесь удалить его вручную, осторожно использовать пинцет или нож с тонким краем. (См. 3)



**!** Используйте только лезвие на керамической поверхности, избегая прикосновение скребка к стеклу, так как оно может поцарапать.

**!** Используйте лезвия в отличном состоянии. Немедленно замените диск, если они повреждены каким-либо образом.

**!** После того, как вы закончили с скребком, снимите лезвие и зафиксируйте его. (См.4)




**⚠** Горшок или поддон может застревать в стекле из-за растопившегося между ними продукта. Не пытайтесь поднять горшок в то время как горячая пластина холодная! Это может вызвать разрыв стекла.

**⚠** Не наступайте на стекло или опирайтесь на него, так как он может сломаться и причинить травму. Не следует использовать стекло в качестве поверхности для размещения объектов.

TEKA INDUSTRIAL S.A. оставляет за собой право вносить изменения в руководствах, которые он сочтет необходимыми или полезными, не затрагивая основные функции продукта.

## Защита окружающей среды



Символ  на изделии или его упаковке означает, что данный продукт нельзя рассматривать как обычный бытовой отход. Этот продукт должен быть доставлен в пункт сбора на утилизацию электрических и электронных приборов. Гарантируя, что этот продукт утилизируется правильно, вы будете избегать нанесения вреда окружающей среде и здоровью населению, что может произойти, если этот продукт не обрабатывается должным образом. Для получения более подробной информации о переработке этого продукта, пожалуйста, свяжитесь с местным органом, обслуживанием бытовых отходов или в магазин, где был приобретен продукт.

Упаковочные материалы

являются экологически чистыми и могут быть полностью переработаны. Пластиковые компоненты отмечены >PE<, >LD<, >EPS< и т.д. утилизируйте упаковочные материалы, как бытовые отходы, в локальном контейнере.

## Если что-то не работает правильно

Перед вызовом технической службы, выполните проверки, указанные ниже.

### Прибор не работает:

Убедитесь, что кабель питания подключен.

### Горшок прилипает к стеклу:

Если есть расплавленный материал между горшком и стеклом, установите горячую плиту на максимальную мощность и попытаться разделить их.

**Ошибка одного датчика:** Если какой-либо из датчиков активен более 10 секунд, возникает ошибка и код ошибки "F1" появляется. Эта ошибка может быть связана с различными причинами. Один из них является то, что может быть объектом (вилка, нож ...) на любом из датчика.

Убедитесь, что нет каких-либо объектов на блоке управления, варочную поверхность стекла протрите сухой тканью. Если ситуация ошибка продолжаться после этого решения, пожалуйста, вытащите вилку или выключите выключатель предохранитель на 10 секунд.

### Ошибка нескольких датчиков:

Если более 2-х датчиков ощущаются одновременно, возникает ошибка и код ошибки "F2" появляется.

Потенциальные главные причины проблемы:

- Может быть, как объект (горшок ...) или накопление воды (Переполнение жидкость из горшка ...), которые охватывают более 2-х датчиков
- Нажмите пункт управления

может экспозиции больше тепла или пара (из печи нижней плиты ...)

Пожалуйста, убедитесь, в отсутствии какого-либо объекта на датчиках и выключении всех паровых элементов и источников тепла. Затем, варочную поверхность стекла протрите сухой тканью. Если ситуация ошибка продолжаться после этого решения, пожалуйста, вытащите вилку или выключите выключатель предохранитель на 10 секунд.

### Ошибка FC:

Сообщение FC указывает о контроле и выключении горячие пластины: Перегрев в электронике. Пусть печь остынет на некоторое время.



## Teka Subsidiaries

Country	Subsidiary	Address	City	Phone
<b>Austria</b>	Küppersbusch Austria	Eitnergasse, 13	1231 Wien	+43 18 668 022
<b>Belgium</b>	Küppersbusch Belgium S.P.R.L.	Doomveld Industrie, Asse 3, No. 11 - Boite 7	1731 Zellik	+32 24 668 740
<b>Bulgaria</b>	Teka Bulgaria EOOD	Bldv. "Tsarigradsko Shosse" 135	1784 Sofia	+359 29 768 330
<b>Chile</b>	Teka Chile S.A.	Avd El Retiro Parque los Maitenes, 1237. Parque Enea	Pudahuel, Santiago de Chile	+ 56 24 386 000
<b>China</b>	Teka International Trading (Shanghai) Co. Ltd.	No.1506, Shengyuan Henghua Bldg. No.200 Wending Rd.	Xuhui, Dist. 200030 Shanghai	+86 2 153 076 996
<b>Czech Republic</b>	Teka CZ S.R.O.	V Holesovickách, 593	182 00 Praha 8 - Liben	+420 284 691 940
<b>Ecuador</b>	Teka Ecuador S.A.	Parque Ind. California 2, Via a Daule Km 12	Guayaquil	+593 42 100 311
<b>Greece</b>	Teka Hellas A.E.	Thesi Roupaki - Aspropyrgos	193 00 Athens	+30 2 109 760 283
<b>Hungary</b>	Teka Magyarország Zrt.	Terv u. 92	9200 Mosonmagyaróvár	+36 96 574 500
<b>Indonesia</b>	PT Teka Buana	Jalan Menteng Raya, Kantor Taman A9 Unit A3	12950 Jakarta	+62 215 762 272
<b>Malaysia</b>	Teka Küchentechnik (Malaysia) Sdn Bhd	10 Jalan Kartunus U1/47, Temasya Park, Off Glenmarie	40150 Shah Alam, Selangor Darul Ehsan	+60 376 201 600
<b>Mexico</b>	Teka Mexicana S.A. de C.V.	Bldv Manuel A. Camacho 126, Piso 3 Col. Chapultepec	11000 Mexico D.F.	+52 5 551 330 493
<b>Morocco</b>	Teka Maroc S.A.	73, Bd. Slimane, Depôt 33, Route de Ain Sebaa	Casablanca	+212 22 674 462
<b>Peru</b>	Teka Küchentechnik Perú S.A.	Av. El Polo 670 local A 201, CC El polo, Surco	Lima	+51 14 363 078
<b>Poland</b>	Teka Polska Sp. ZO.O.	ul. 3-go Maja 8 / A2	05-800 Pruszkow	+48 227 383 270
<b>Portugal</b>	Teka Portugal S.A.	Estrada da Mota - Apdo 533	3834-909 Ilhavo, Aveiro	+35 1 234 329 500
<b>Romania</b>	S.C. Teka Küchentechnik Romania S.R.L.	Sevastopol str., no 24, 5th floor, of. 15	010992 Bucharest Sector 1	+40 212 334 450
<b>Russia/Россия</b>	Teka Rus LLC/OOO "Теха Рус"	Neverovskogo 9, Office 417, 121170, Moscow, Russia	121087 Россия, Москва	+7 4 956 450 064
<b>Singapore</b>	Teka Singapore PTE Ltd	Clemenceau Avenue, 83, 01-33/34 UE Square	239920 Singapore	+65 67 342 415
<b>Spain</b>	Teka Industrial, S.A.	C/ Cajo,17	39011 Santander	+34 942 355 050
<b>Thailand</b>	Teka (Thailand) Co. Ltd.	364/8 Sri-Ayuttaya Road, Phayathai, Ratchatavee	10400 Bangkok	+66 -26 424 888
<b>Turkey</b>	Teka Teknik Mutfak Aletleri Sanayi Ve Tic A.S.	Levent Mah. Comert Sk. Yapı Kredi Blokleri Sit. C Blok Apt. No.1 C/32	34330 Besiktas, Istanbul	+90 2 122 883 134
<b>Ukraine</b>	Teka Ukraine LLC	86-e, Bozhenko Str .2nd floor,4th entrance	03150 Kyiv	+380 444 960 680
<b>United Arab Emirates</b>	Teka Middle East Fze	Building LOB 16, Office 417	P.O. Box 18251 Dubai	+971 48 872 912
<b>United Arab Emirates</b>	Teka Küchentechnik U.A.E LLC	Bin Khedia Centre	P.O. Box 35142 Dubai	+971 42 833 047
<b>Venezuela</b>	Teka Andina S.A.	Ctra. Petare-Santa Lucia, km 3 (El Limoncito)	1070 Caracas	+58 2 122 912 821
<b>Vietnam</b>	TEKA Vietnam Co., Ltd.	803, Fl 8th, Daiminh Convention Center, 77, Hoang Van	Thai, Tan Phu Ward, District 7, Ho Chi Minh	+84 854 160 646

"for further information and updated contact addresses, please refer to the corporate website"



[www.teka.com](http://www.teka.com)

P22083\_ru