



TEKA

Руководство пользователя
RVU 20046 GBK

РУС

www.teka.com

РУКОВОДСТВО ПО ЭКСПЛУАТАЦИИ ВИННОГО ШКАФА

МОДЕЛЬ №

RVU 20046 GBK

Благодарим Вас за покупку нашего винного шкафа! Надеемся, что наш инновационный продукт придаст Вашему вину неповторимые праздничные нотки. Перед использованием просим ознакомиться со всеми правилами техники безопасности и инструкциями по эксплуатации и следовать им в дальнейшем.

ВНИМАНИЕ!

- Во избежание повреждения уплотнителя дверцы при выдвижении полок из отсека с направляющими дверца должна быть полностью открыта.
- Прибор должен быть расположен таким образом, чтобы не затруднять доступ к вилке. Размотайте кабель питания. Передвиньте Ваш шкаф на его окончательное место. Не следует двигать шкаф, если в нём находится вино. Это может привести к деформации корпуса. Винный шкаф следует установить в подходящем месте, где отсутствует риск касания компрессора рукой.
Следите за тем, чтобы дети не играли с данным бытовым прибором.
- При повреждении кабеля питания во избежание поражения электрическим током необходимо обратиться за заменой к изготовителю, к торговому представителю или к другому квалифицированному специалисту.

Данным бытовым прибором могут пользоваться дети 8 лет и старше, а также лица с ограниченными физическими, сенсорными, умственными возможностями и лица, имеющие недостаточный опыт и знания, при условии, что они находятся под присмотром и не используют прибор для игр. Дети могут выполнять очистку и обслуживание бытового прибора только под присмотром взрослых.

Детям в возрасте от 3 до 8 лет разрешается только класть напитки в винный шкаф и доставать их из него.

Чтобы избежать порчи хранящегося в винном шкафу вина, выполняйте приведённые ниже рекомендации:

— Не держите дверцу открытой слишком долго, это ведёт к существенному повышению температуры внутри бытового прибора.

— Регулярно мойте поверхности, соприкасающиеся с бутылками, и очищайте доступные дренажные отверстия.

— Если резервуары для воды не использовались дольше 48 часов, то их нужно очистить; промойте систему, подключённую к водопроводу, если воду не брали в течение 5 дней.

— Если предполагается, что бытовой прибор не будет использоваться в течение длительного времени, то его необходимо отключить, разморозить, вымыть, просушить и оставить с приоткрытой дверцей, чтобы внутри не выросла плесень.

— **ПРЕДУПРЕЖДЕНИЕ:** Следите за тем, чтобы вентиляционные отверстия в корпусе прибора либо в шкафу, в который встроен прибор, были полностью открыты.

— **ПРЕДУПРЕЖДЕНИЕ:** Не используйте механическое воздействие и любые другие средства для ускорения размораживания, если это не рекомендовано производителем.

— **ПРЕДУПРЕЖДЕНИЕ:** Будьте осторожны, не повредите контур охлаждения.

— **ПРЕДУПРЕЖДЕНИЕ:** Не используйте внутри отделений для хранения продуктов никакие электроприборы, если это прямо не указано производителем.

Запрещается хранить в данном бытовом приборе взрывоопасные предметы, например, аэрозольные баллоны с огнеопасным газом-вытеснителем (пропеллантом).

Данное устройство предназначено для бытового использования и в иных подобных целях, например:

— в обеденных помещениях для персонала в магазинах, офисах и др.;

— в фермерских домах, в номерах отелей, мотелей и в других подобных жилых помещениях;


— в полупансионах;

— для выездного обслуживания банкетов и для прочих задач, не связанных с розничной торговлей.

— **ПРЕДУПРЕЖДЕНИЕ:** Чтобы исключить риски, связанные с неустойчивостью прибора, его необходимо закрепить в соответствии с инструкциями.

НИ В КОЕМ СЛУЧАЕ НЕ ПЫТАЙТЕСЬ УДЛИНИТЬ КАБЕЛЬ ПИТАНИЯ И НЕ ВКЛЮЧАЙТЕ БЫТОВОЙ ПРИБОР В СЕТЬ ЧЕРЕЗ ЭЛЕКТРИЧЕСКИЙ УДЛИНИТЕЛЬ.

ВАЖНЫЕ ИНСТРУКЦИИ ПО ТЕХНИКЕ БЕЗОПАСНОСТИ

⚡ВНИМАНИЕ⚡	Для снижения риска возгорания, поражения электрическим током или травмирования при использовании Вашего бытового прибора соблюдайте эти основные меры предосторожности:
<ul style="list-style-type: none">• Перед использованием данного винного шкафа (холодильника для вина) следует внимательно изучить все инструкции.• ОПАСНОСТЬ: Ребёнок может серьёзно пострадать, если случайно закроется внутри. Случаи, когда дети оказываются запертыми в холодильнике и погибают от удушья, происходят и по сей день. Выброшенные или неработающие бытовые приборы тоже представляют опасность, даже если они «просто побудут в гараже пару дней».• Перед тем, как избавиться от старого винного шкафа, снимите с него дверцу. Оставьте на месте полки, чтобы дети не могли легко забраться внутрь.• Ни в коем случае не позволяйте детям использовать этот бытовой прибор для игр, а тем более забираться внутрь.• Ни в коем случае не пытайтесь очищать никакие детали этого бытового прибора с использованием горючих жидкостей. Их пары создают риск возгорания и взрыва.• Не храните и не используйте бензин и никакие другие горючие аэрозоли и жидкости в непосредственной близости от этого и любого другого бытового прибора. Их пары создают риск возгорания и взрыва.• Если в качестве хладагента в этих бытовых приборах используется R600a, то во избежание пожара или взрыва запрещается хранить огнеопасные и взрывчатые изделия внутри шкафа или рядом с ним. <div style="text-align: center;"><p>The image is a triangular warning sign with a yellow background and a black border. Inside the triangle is a black silhouette of a flame with a horizontal bar at its base, representing a fire hazard.</p></div> <p style="text-align: center;">- Сохраните это руководство-</p>	

Данный холодильный прибор не подходит для заморозки продуктов.

ИНСТРУКЦИИ ПО УСТАНОВКЕ

➤ Перед началом использования Вашего винного шкафа

- Снимите внешнюю и внутреннюю упаковку.
- Перед подключением винного шкафа к сети дайте ему постоять в вертикальном положении примерно 2 часа. Это снизит риск сбоев системы охлаждения из-за манипуляций с бытовым прибором во время транспортировки.
- Очистите внутренние поверхности с помощью чуть тёплой воды и мягкой ткани.
- После завершения срока службы Вашего бытового прибора следует отвезти его на официальный полигон для захоронения отходов.

➤ Установка винного шкафа

- Данный бытовой прибор может устанавливаться как отдельно стоящий или как встроенный (полностью утопленный) (см. наклейку на задней панели прибора).
- **Данный бытовой прибор предназначен исключительно для хранения вина или напитков.**
- Разместите свой винный шкаф на полу, который достаточно прочен для того, чтобы выдержать вес полностью загруженного шкафа. Для выставления Вашего винного шкафа по уровню подкрутите переднюю регулировочную ножку внизу винного шкафа.
- В данном бытовом приборе используется огнеопасный хладагент. В связи с этим необходимо избегать повреждения трубок системы охлаждения во время транспортировки. Винный шкаф необходимо располагать вдали от прямых солнечных лучей и источников тепла (плиты, обогревателя, батареи отопления и т.д.). Прямые солнечные лучи могут повредить акриловое покрытие, а источники тепла могут увеличить энергопотребление прибора. Крайне низкие температуры окружающей среды могут также привести к сбоям в работе устройства.
- Следует избегать установки данного бытового прибора в местах с высокой влажностью.
- Для подключения винного шкафа следует использовать отдельную правильно установленную и заземлённую розетку. Ни в коем случае нельзя обрезать или заглушать третью (заземляющую) жилу шнура питания. С любыми вопросами касательно электропитания и/или заземления следует обращаться к дипломированному электрику или в авторизованный сервисный центр изготовителя.

➤ Внимание

- Храните вино в закупоренных бутылках.
- Не перегружайте шкаф.
- Не открывайте дверцу без необходимости.
- Не накрывайте полки алюминиевой фольгой или каким-либо другим материалом, который может препятствовать циркуляции воздуха.
- Если предполагается, что винный шкаф не будет использоваться в течение длительного времени, то следует тщательно вымыть его изнутри и оставить дверцу приоткрытой, чтобы обеспечить циркуляцию воздуха внутри холодильной камеры во избежание возможного образования конденсата, плесени и неприятных запахов.

➤ Предельные значения комнатной температуры

Данный бытовой прибор предназначен для эксплуатации при температурах окружающей среды, определяемых согласно температурному классу, обозначенному на паспортной табличке.

Класс	Обозначение	Диапазон температуры окружающей среды
Расширенный умеренный	SN	+50... +90°F (+10... +32°C)
Умеренный	N	+60... +90°F (+16... +32°C)
Субтропический	ST	+60... +100°F (+16... +38°C)
Тропический	T	+60... +110°F (+16... +43°C)





Замену источника света (только светодиодная лампа) должен производить профессионал.

Данное изделие содержит источник света класса энергопотребления G.



ЭКСПЛУАТАЦИЯ ВАШЕГО ВИННОГО ШКАФА / ХОЛОДИЛЬНИКА ДЛЯ НАПИТКОВ И ОРГАНЫ УПРАВЛЕНИЯ ДЛЯ НАСТРОЙКИ ТЕМПЕРАТУРЫ

➤ Описание органов управления



- **① Кнопка « 3s»**
Для включения и выключения бытового прибора удерживайте эту кнопку нажатой примерно 3 секунды.
- **② Кнопка «»**
Для включения / выключения внутренней подсветки.
- **③ Кнопка «»**
Для настройки температуры в верхней камере.
- **④ Кнопка «»**
Для настройки температуры в нижней камере.
- **⑤ Светодиодный сегментный индикатор**
Для настройки температуры в верхней камере.
- **⑥ Светодиодный сегментный индикатор**
Для настройки температуры в нижней камере.
- **⑦ Световой индикатор**
Загорается при включении компрессора.

➤ Настройка температуры

- При нажатии кнопки «» или «» система перейдёт в режим настройки температуры в верхнем или нижнем отделении. Светодиодный индикатор начнёт мигать, и на нём отобразится заданная температура. При каждом нажатии одной из этих кнопок температура будет увеличиваться или уменьшаться на 1°C. Если на индикаторе отображается минимальное значение настройки, то при следующем нажатии кнопки уменьшения температуры индикатор автоматически переключится на максимальное значение. Через 5 секунд после того, как Вы отпустите эту кнопку, значение на светодиодном индикаторе перестанет мигать, и он снова будет показывать заданную температуру в верхнем или нижнем отделении.
- Если Вы хотите посмотреть текущую температуру, то удерживайте кнопку с плюсом или с минусом нажатой 3 секунды. Светодиодный индикатор начнёт мигать и покажет текущее значение температуры. Через 5 секунд после того, как Вы отпустите эту кнопку, значение на светодиодном индикаторе перестанет мигать, и он снова будет показывать заданную температуру.

Верхнее отделение: можно задать температуру в пределах от 5°C до 10°C.

Нижнее отделение: можно задать температуру в пределах от 10°C до 18°C.

➤ **Оповещение о недопустимой температуре**

Если температура внутри поднимется выше 23°C, то на индикаторе появится надпись «HI», а если ситуация не исправится в течение часа, то винный шкаф начнёт подавать звуковой сигнал. Этот сигнал указывает на то, что температура внутри слишком высокая. Если температура внутри винного шкафа опустится ниже 0°C, то на индикаторе появится надпись «LO», и одновременно раздастся звуковой сигнал и загорится индикатор ошибки.

➤ **Функция сохранения температуры**

В случае перебоев электропитания винный шкаф может запомнить предыдущие настройки температуры, и при восстановлении электропитания температура вернётся к тому же значению, которое было при отключении питания.

➤ **Внутренняя подсветка**

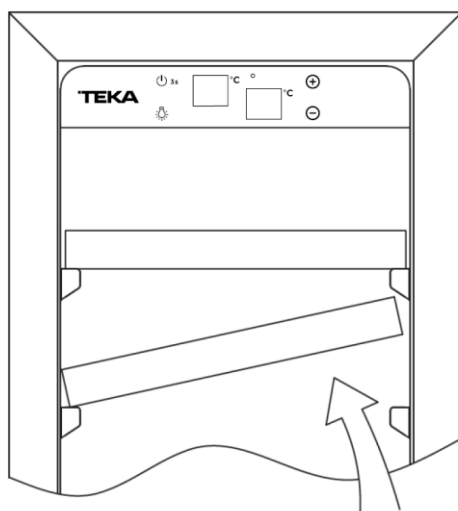
Для снижения потребления электроэнергии светодиодные лампы винного шкафа автоматически погаснут через 10 минут.

Если Вы хотите, чтобы подсветка горела постоянно, сделайте следующее. Удерживайте кнопку «LIGHT» нажатой 5 секунд, пока на индикаторе не появится надпись «LP». Через 4 секунды индикатор снова покажет заданную температуру, а подсветка будет гореть, пока её не выключат вручную.

Если вы решите сэкономить электроэнергию и отключить постоянную подсветку, то снова удерживайте кнопку «LIGHT» нажатой 5 секунд, пока на индикаторе не появится надпись «LF». Через 4 секунды индикатор снова покажет заданную температуру, а подсветка автоматически отключится через 10 минут.

➤ **Полки**

- Во избежание повреждения уплотнителя дверцы при выдвигании полок из отсека с направляющими дверца должна быть полностью открыта.
- Для лёгкого доступа к содержимому необходимо выдвинуть полки из отсека с направляющими приблизительно на 1/3. Винный шкаф имеет выемки по обе стороны направляющих для предотвращения падения бутылок.
- Для извлечения такой полки из отсека с направляющими, для снятия либо установки полки наклоните её, как показано на схеме, и просто вытяните либо задвиньте полку так, чтобы она плотно встала на опорные кронштейны.



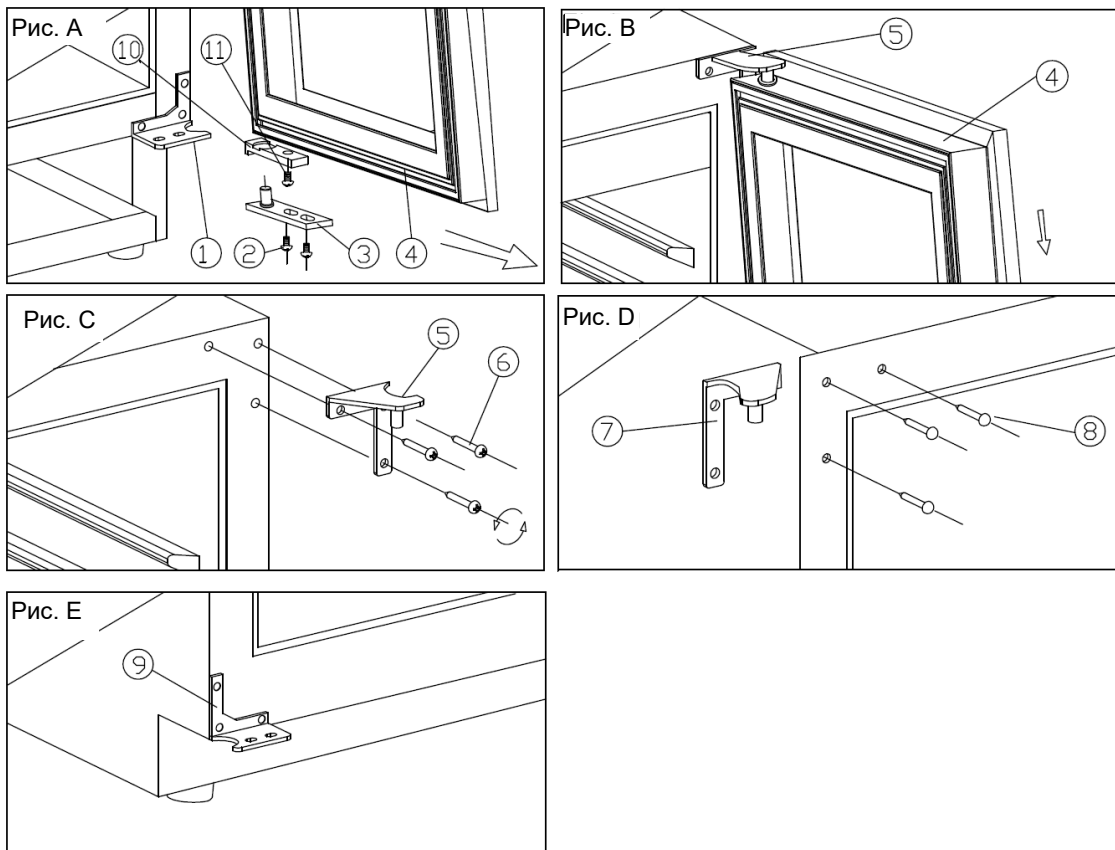
➤ **ПРИМЕЧАНИЕ:**

- Если прибор выключили из розетки либо произошёл скачок электропитания, то перед повторным включением следует подождать от 3 до 5 минут. Винный шкаф/холодильник для напитков не включится раньше указанного времени.
- Когда Вы включаете винный шкаф/холодильник для напитков в первый раз или повторно включаете его после длительного отключения, возможно различие в несколько градусов между температурой, которую Вы выбираете, и той, что отображается на дисплее. Это нормально и связано с продолжительностью периода активации. Когда винный шкаф проработает/холодильник для напитков несколько часов, всё вернётся в нормальное состояние.

➤ **Как изменить направление открытия дверцы**

Изначально дверца винного шкафа открывается вправо, но её можно перенавесить на другую сторону. Комплект для навешивания дверцы с левой стороны поставляется вместе с винным шкафом.

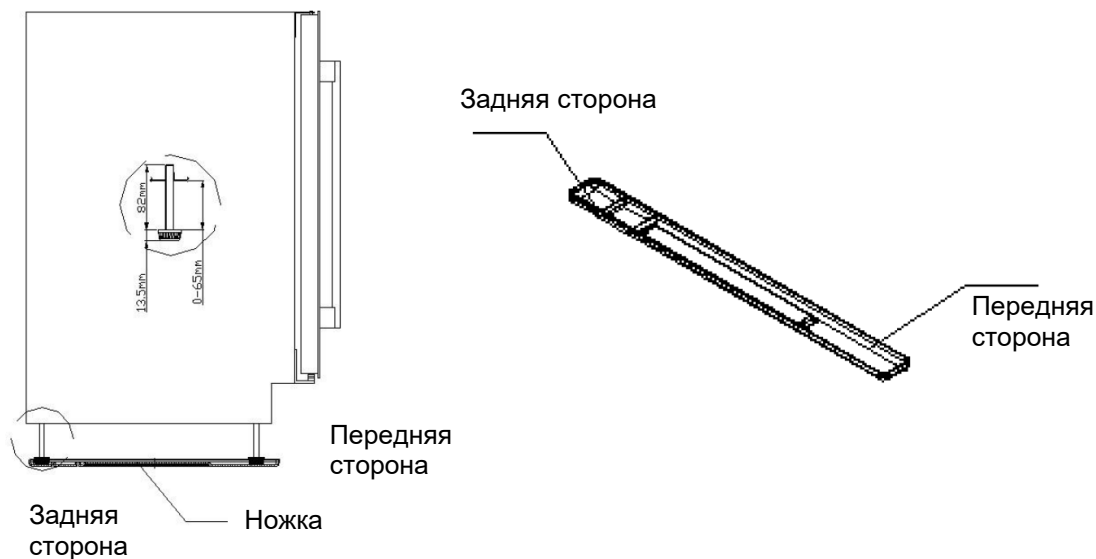
- | | | |
|--------------------------|---------------------------|-------------------------|
| 1. Нижняя петля (справа) | 2. Винты | 3. Осевая планка |
| 4. Дверца | 5. Верхняя петля (справа) | 6. Винты петель |
| 7. Верхняя петля (слева) | 8. Заглушка | 9. Нижняя петля (слева) |
| 10. Ограничитель дверцы | 11. Винт | |



1. Откройте дверцу на 90 градусов, вывинтите 2 винта (2) из нижней осевой планки (3), снимите дверцу (4), снимите осевую планку (3) с дверцы (рис. А).
2. Отвинтите винт (11), расположенный под рамой дверцы и ограничителем (10), и перенесите его на левую сторону рамы дверцы (рис. А/В).
3. Вывинтите 3 винта (6) из верхней петли (справа) (5) и снимите её (рис. С).
4. Извлеките декоративные заглушки (8) в левой верхней части шкафа и привинтите запасную верхнюю петлю (левую) (7) к левому верхнему углу шкафа с помощью 3 винтов (рис. D).
5. Аналогичным образом установите запасную левую нижнюю петлю (9) (рис. Е).
6. Установите и выровняйте дверцу.
7. Закройте оставшиеся после снятия правой петли отверстия декоративными заглушками (8).

➤ **ИСПОЛЬЗОВАНИЕ ПОЛЗУНКОВ ДЛЯ НОЖЕК**

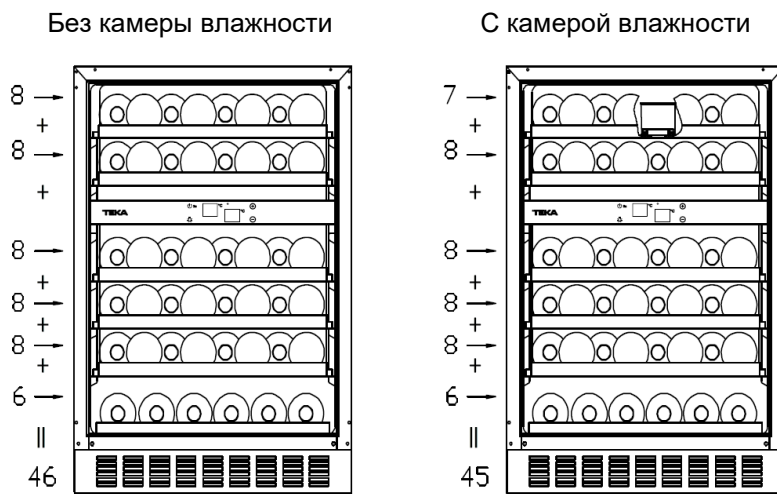
Если Вы хотите отрегулировать высоту на более чем 820 мм, то устанавливайте бытовой прибор с использованием входящих в комплект ползунков для ножек. Они предоставляются, чтобы при задвигании холодильника в проём ножки не цеплялись за пол. Поместите заднюю ножку в положение «Задняя сторона», а переднюю ножку в положение «Передняя сторона», как показано на рисунке ниже. Когда приспособление будет закреплено с обеих сторон винного шкафа, его можно будет осторожно перемещать в проём, стараясь не оказывать чрезмерного давления на ножки при размещении шкафа.



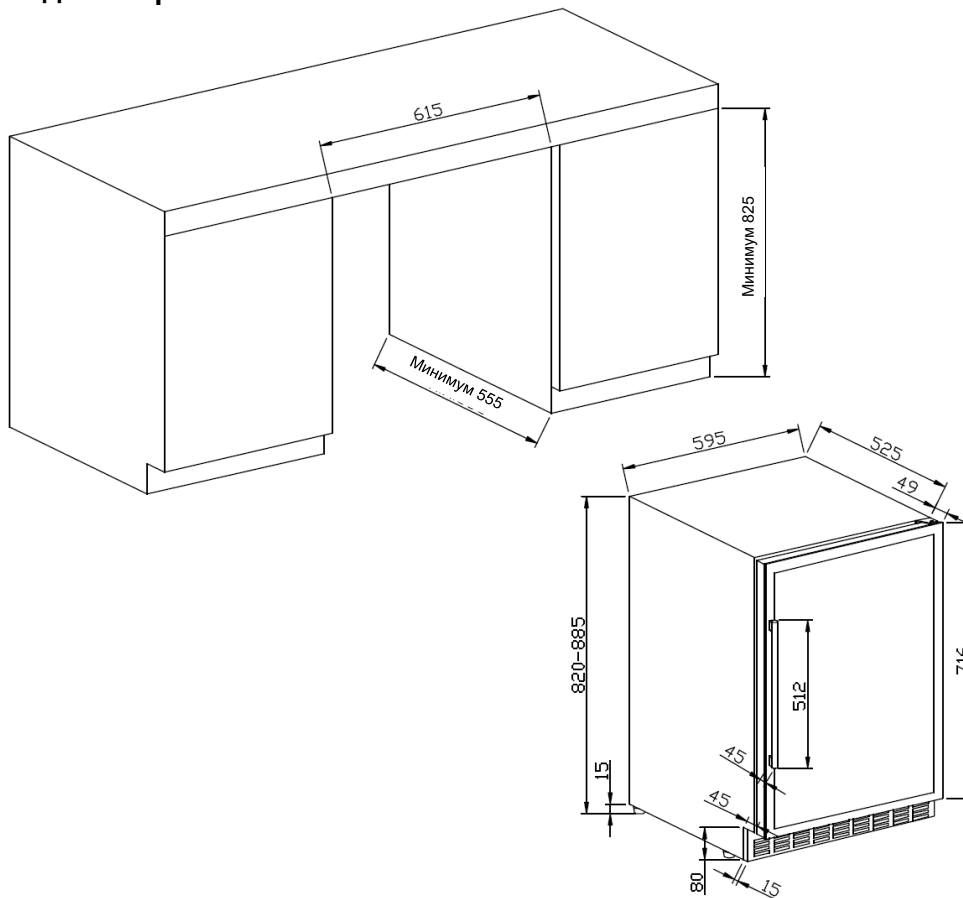
➤ **Схема хранения**

Схема хранения зависит от фактической конфигурации Вашего бытового прибора.

Всего: 46 бутылок (максимум)



➤ **Размеры для встраивания**



Ниже приведены рекомендованные (приблизительные) температуры сервировки разных сортов вин:

- | | |
|--|-----------|
| ○ Для хранения ВСЕХ ТИПОВ ВИНА | 12 – 14°C |
| ○ Ординарное шампанское, игристое вино | 6°C |
| ○ Марочное шампанское | 10°C |
| ○ Сухое белое Семильон, Совиньон Блан | 8°C |
| ○ Сухое белое Гевюрцтраминер, Рислинг | 10°C |
| ○ Сухое белое Шардоне | 10°C |
| ○ Марочное Шардоне | 14°C |
| ○ Сладкое белое Сотерн Монбазияк, ледяное вино позднего сбора | 10°C |
| ○ Марочные сладкие белые Сотерн | 14°C |
| ○ Божоле | 13°C |
| ○ Красное Пино Нуар | 16°C |
| ○ Марочное красное Пино Нуар | 18°C |
| ○ Красное Гренаш, Шираз | 16°C |
| ○ Красное Каберне, Мерло, французские, австралийские, новозеландские, чилийские, аргентинские, итальянские, испанские, калифорнийские вина | 18°C |

ОЧИСТКА И УХОД

➤ Очистка винного шкафа

- Отключите питание, выньте вилку бытового прибора из розетки и извлеките из него все бутылки, полки и стойку.
- Вымойте внутренние поверхности тёплым раствором пищевой соды. Для приготовления раствора возьмите 2 столовые ложки пищевой соды на литр воды.
- Вымойте полки раствором мягкого моющего средства.
- Убирайте излишки воды рядом с органами управления и другими электрическими компонентами губкой или мягкой тканью.
- Вымойте наружные поверхности шкафа тёплой водой с мягким жидким моющим средством. Тщательно промойте поверхности чистой водой и вытрите насухо чистой мягкой тканью.

➤ Сбой электропитания

- Большинство сбоев электропитания устраняется в течение нескольких часов, и температура в Вашем винном шкафу не успеет сильно повыситься, если Вы не будете слишком часто открывать дверцу. Если предполагается отключение электропитания на более длительный срок, то необходимо предпринять соответствующие шаги для защиты содержимого, хранящегося в винном шкафу.

➤ Режим отпуска

- **Кратковременный отпуск:** При отпуске до трёх недель просто оставьте винный шкаф включённым.
- **Длительный отпуск:** Если предполагается, что винный шкаф не будет использоваться несколько месяцев, то уберите из него всё содержимое и отключите его. Тщательно вымойте и высушите внутренние поверхности. Во избежание появления неприятного запаха и образования плесени оставьте дверцу слегка приоткрытой; при необходимости заблокируйте её в открытом положении.

➤ Транспортировка Вашего винного шкафа

- Выньте из винного шкафа всё содержимое.
- Надёжно закрепите клейкой лентой все незакреплённые части (полки) внутри Вашего бытового прибора.
- Заверните регулирующую ножку вверх к основанию во избежание её повреждения.
- Закройте дверцу и зафиксируйте её липкой лентой.
- Во время транспортировки бытовой прибор должен всегда оставаться в вертикальном положении. Наружную поверхность бытового прибора рекомендуется защитить одеялом или другими подобными материалами.

➤ Советы по энергосбережению

- Винный шкаф рекомендуется устанавливать в самой прохладной части помещения, вдали от нагревательных приборов, а также от прямых солнечных лучей.

ВОЗНИКЛИ НЕПОЛАДКИ ВИННОГО ШКАФА / ХОЛОДИЛЬНИКА ДЛЯ НАПИТКОВ?

Вы можете легко устранить многие неполадки винного шкафа/холодильника для напитков самостоятельно, не обращаясь к специалистам. Перед тем, как вызывать мастера, изучите приведённые ниже инструкции, чтобы понять, не сможете ли Вы справиться с проблемой без помощи специалиста.

РУКОВОДСТВО ПО УСТРАНЕНИЮ НЕПОЛАДОК


ПРОБЛЕМА	ВОЗМОЖНАЯ ПРИЧИНА
Винный шкаф/холодильник для напитков не работает.	Вилка не подключена к розетке. Бытовой прибор выключен. Перегорел предохранитель или сработал автоматический выключатель.
Винный шкаф/холодильник для напитков недостаточно охлаждает.	Проверьте настройку температуры. При высокой температуре окружающей среды значение, возможно, придётся изменить. Дверцу открывают слишком часто. Дверца закрыта не до конца. Уплотнитель дверцы не обеспечивает надёжного уплотнения.
Прибор часто включается и выключается.	Слишком высокая температура в помещении. В винный шкаф/холодильник для напитков положили слишком много бутылок одновременно. Дверцу открывают слишком часто. Дверца закрыта не до конца. Задано неподходящее значение температуры. Уплотнитель дверцы не обеспечивает надёжного уплотнения.
Не работает подсветка.	Вилка не подключена к розетке. Перегорел предохранитель или сработал автоматический выключатель. Перегорела лампочка. Подсветка отключена кнопкой.
При работе винного шкафа возникает сильная вибрация.	Убедитесь, что винный шкаф/холодильник для напитков установлен по уровню.
Кажется, что винный шкаф/холодильник для напитков работает слишком шумно.	Дребезжащий шум может возникать из-за потока хладагента — это нормально. В конце цикла работы компрессора может раздаваться бульканье, создаваемое потоком хладагента в винном шкафу/холодильнике для напитков. Сжатие и расширение внутренних стенок могут вызвать щелчки и потрескивание. Винный шкаф/холодильник для напитков не отрегулирован по уровню.
Дверца закрыта неплотно.	Винный шкаф/холодильник для напитков не отрегулирован по уровню. Были допущены ошибки при перенавешивании дверцы. Загрязнён уплотнитель дверцы. Полки установлены неправильно.

Термостаты, температурные датчики, печатные платы и источники света будут доступны для заказа в течение не менее чем семи лет после выхода последнего изделия данной модели на рынок.

Дверные ручки, дверные петли, лотки и корзины будут доступны для заказа в течение не менее чем семи лет, а уплотнители дверцы не менее чем 10 лет после выхода последнего изделия данной модели на рынок.

Перед утилизацией бытового прибора

1. Вынуть вилку из розетки.
2. Отрезать от бытового прибора кабель питания и выбросить его отдельно.

	Надлежащая утилизация данного изделия
	<p>Этот символ на изделии или на его упаковке указывает, что данное изделие нельзя выбрасывать вместе с бытовыми отходами. Его необходимо сдать в пункт приёма старого электрического и электронного оборудования для вторичной переработки. Утилизируя изделие надлежащим образом, Вы помогаете предотвращать негативные последствия для окружающей среды и здоровья человека, которые могли бы наступить при ненадлежащем обращении с отходами. За более подробной информацией об утилизации данного изделия Вы можете обратиться к местным властям, в службу вывоза бытовых отходов или в магазин, в котором вы приобрели данное изделие.</p>

TEKA



www.teka.com