



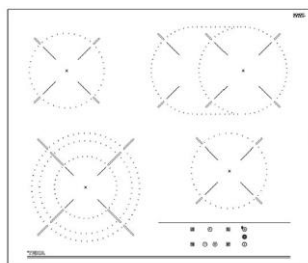
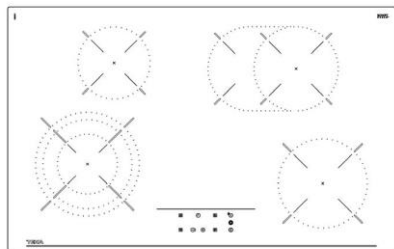
TEKA

Руководство пользователя
ТТВ 64320 ТТС

teka.com

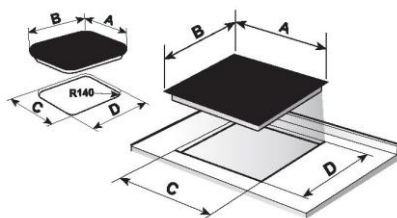
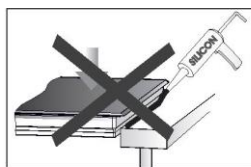
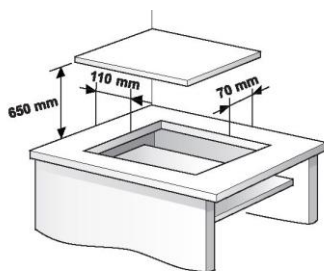
РУС	ИНСТРУКЦИЯ ПО УСТАНОВКЕ И РЕКОМЕНДАЦИИ ПО ЭКСПЛУАТАЦИИ И ОБСЛУЖИВАНИЮ КЕРАМИЧЕСКИЕ ВАРОЧНЫЕ ПОВЕРХНОСТИ С СЕНСОРНОЙ ПАНЕЛЬЮ	23
-----	--	----

Общее описание



Установка

Минимальные расстояния



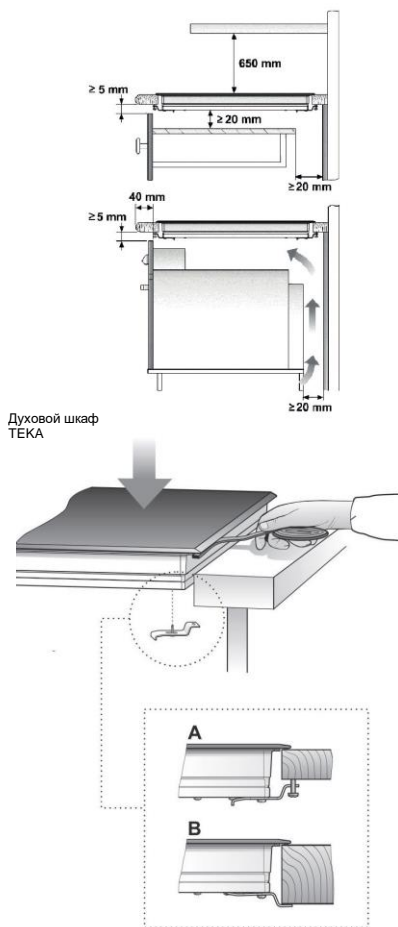
	A	B	C	D
	600	510	560	490
	800	510	750	490

Размеры в мм

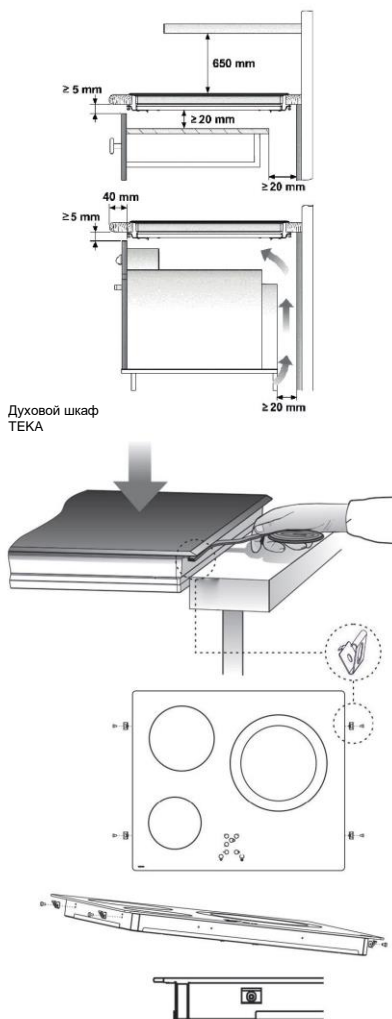
Установка

Минимальные расстояния

СТАНДАРТНАЯ УСТАНОВКА



СИСТЕМА FAST-CLICK



Размеры в мм

Предупреждения по технике безопасности:

⚠ Если керамическое стекло треснуло или расколось, немедленно выньте вилку варочной поверхности из розетки, чтобы не получить удар электрическим током.

⚠ Этот прибор не рассчитан на работу с внешним таймером (не встроенным в прибор) либо с отдельной системой дистанционного управления.

⚠ Не подвергайте этот прибор чистке паром.

⚠ Во время работы прибор и его доступные части могут сильно нагреваться. Избегайте прикосновений к нагревательным элементам. Не оставляйте детей младше 8 лет вблизи от варочной поверхности без постоянного присмотра.

⚠ Дети старше 8 лет, а также лица с ограниченными физическими, сенсорными, умственными возможностями или лица,

имеющие недостаточный опыт и знания, могут использовать этот прибор ТОЛЬКО при условии, что они находятся под присмотром взрослых, либо получили соответствующие указания относительно безопасного использования прибора и осознали все связанные с этим риски. Дети не должны чистить и обслуживать этот прибор без присмотра взрослых.

⚠ Не позволяйте детям играть с этим прибором.

⚠ Меры предосторожности. Если вы готовите еду на масле или на жире, не оставляйте варочную поверхность без присмотра, поскольку масло или жир могут загореться. В случае возгорания ни в коем случае не пытайтесь тушить огонь водой! Следует отключить варочную поверхность и накрыть пламя крышкой, тарелкой или плотной тканью.

⚠ Не кладите посторонние предметы на зоны нагрева варочной поверхности. Это

РУС

может привести к пожару.

⚠ «Если сетевой шнур повреждён, замену должен произвести изготовитель или его служба послепродажного обслуживания»

⚠ Используйте только устройства защиты для варочной поверхности, специально разработанные изготовителем бытовой техники, или устройства защиты, уже используемые в этом приборе. Использование неподходящих устройств защиты может привести к несчастному случаю.

Установка

Установка с ящиком для столовых приборов

Если под вашей варочной поверхностью должна располагаться мебель с полками или с ящиком для столовых приборов, то между ними и варочной поверхностью необходимо установить разделительную панель. Она предотвратит случайный контакт с нагретыми частями варочной поверхности. Панель следует установить на расстоянии 20 мм от нижней части варочной поверхности.

Электрическое подключение

Перед подключением варочной поверхности к сети питания убедитесь, что напряжение и частота в сети соответствуют указанным на заводской табличке варочной панели, прикреплённой к нижней её части, а также в Гарантийном талоне и в листке технических характеристик, если таковой имеется. Эти документы необходимо хранить вместе с настоящим Руководством на протяжении всего срока службы бытового прибора.

Прибор можно подключать к сети питания либо через рубильник с отключением всех полюсов, либо через шнур питания с вилкой и розетку, если к ней после установки будет обеспечен свободный доступ, в соответствии с номинальным током прибора и с

расстоянием между контактами не менее 3 мм. Благодаря этому варочную поверхность можно будет быстро отключить в аварийной ситуации либо просто для очистки.

Только авторизованная техническая служба Тека имеет право ремонтировать прибор, в том числе и производить замену повреждённого шнура питания.

Убедитесь, что кабель питания не соприкасается с корпусом варочной поверхности или духового шкафа, если он установлен под варочной поверхностью.

Предупреждение:

⚠ Варочную поверхность необходимо надёжно заземлить в соответствии с действующими нормами, иначе в её работе могут происходить сбои.

⚠ Сильные броски питания могут вывести из строя систему управления (как и любое другое электронное устройство).



Гарантийный талон и листок технических данных следует хранить вместе с руководством по эксплуатации на протяжении всего срока службы изделия. Они содержат важную техническую информацию.

3-фазное подключение

Предупреждение:

⚠ Только официальная техническая служба имеет право устанавливать и ремонтировать бытовую прибор, в том числе заменять кабель питания и переоборудовать бытовую прибор на работу от трёхфазной электросети.

Убедитесь, что кабель питания не соприкасается с корпусом варочной поверхности или духового шкафа, если он установлен под варочной поверхностью.

Для трёхфазного подключения выполните шаги, перечисленные ниже.

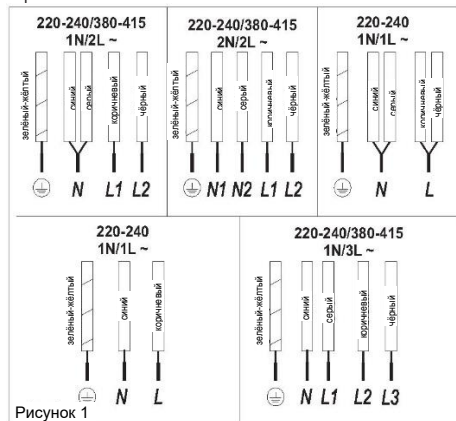
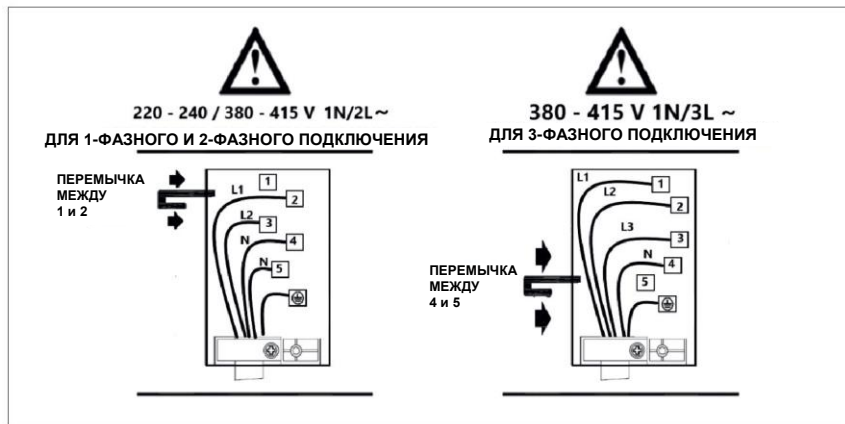


Рисунок 1



- Серый кабель (L1) к клемме 1.
- Коричневый кабель (L2) к клемме 2.
- Чёрный кабель (L3) к клемме 3.
- Синий кабель (N) к клемме 4.
- Переключатель между клеммами 4 и 5.

Эксплуатация и обслуживание

Использование сенсорной панели

ОРГАНЫ УПРАВЛЕНИЯ (рис. 2)

- ① Сенсорная кнопка включения/отключения.
- ② Сенсорные кнопки выбора зоны нагрева.
- ③**Индикаторы уровня мощности и/или остаточного нагрева.
- ④ Сенсорная кнопка «уменьшения» уровня мощности.
- ⑤ Сенсорная кнопка «увеличения»

- уровня мощности.
- ⑥ Сенсорная кнопка выбора конфорки для зоны нагрева с двойной/тройной конфоркой.
- ⑦ Приостановка: сенсорная кнопка блокировки остальных сенсорных кнопок или кнопка включения функции приостановки.
- ⑧**Индикатор двойной/тройной зоны нагрева (только рядом с зонами нагрева с двойной/тройной конфоркой).
- ⑨**Иконка блокировки.
- ⑩ Сенсорная кнопка таймера.
- ⌚ Иконка установленного времени зоны нагрева.
- ⌚**Индикатор таймера
- ⌚ Индикатор работы зоны нагрева по таймеру
- * Зависит от модели
- ** Видны только во время работы.
- Управление осуществляется с

помощью кнопок на сенсорной панели. Не нужно нажимать на выбранную кнопку с силой; для включения функции достаточно прикоснуться к ней кончиком пальца. Срабатывание сенсорной кнопки подтверждается звуковым сигналом.

ВКЛЮЧЕНИЕ БЫТОВОГО ПРИБОРА

При первом подключении сенсорная панель блокируется, загорается соответствующий контрольный индикатор (9). Чтобы разблокировать сенсорную панель, сначала удерживайте сенсорную кнопку блокировки ⌚ (7), пока контрольный индикатор (9) не погаснет.

1 Удерживайте сенсорную кнопку включения ① (1) не менее одной секунды.

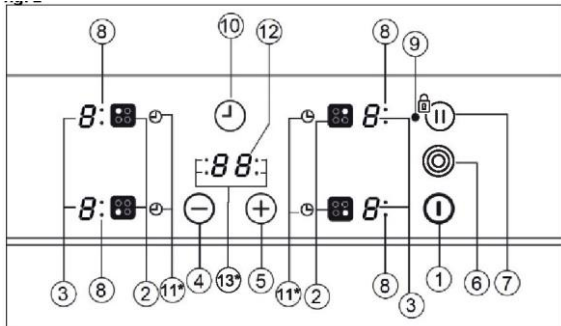
После включения сенсорной панели на всех индикаторах уровня мощности (3) появляется 0 с яркостью 50%.

Если перед включением какая-либо зона нагрева имела остаточный нагрев, то на относящемся к ней индикаторе вместо 0 будет отображаться символ «Н».

Если в течение следующих 10 секунд вы не нажмёте ни одну кнопку, то сенсорная панель автоматически отключится.

ВКЛЮЧЕНИЕ ВАРОЧНОЙ ПОВЕРХНОСТИ

После включения сенсорной панели с помощью сенсорной кнопки ① (1) на индикаторах уровня мощности всех зон нагрева отобразится «0» (3).



РУС


1 Нажмите сенсорную кнопку выбранной зоны нагрева (2). Соответствующий индикатор уровня мощности (3) выключится, и его яркость увеличится.

2 С помощью сенсорной кнопки \ominus или \oplus (4/5) выберите нужный уровень мощности.

Сенсорные кнопки \ominus и \oplus опрашиваются циклично, поэтому если удерживать палец на одной из них, то соответствующее значение будет увеличиваться или уменьшаться с интервалом в 0,5 секунды.

Можно выбрать только одну зону нагрева одновременно

Предупреждение:

 Для управления зоной нагрева её необходимо сначала выбрать. Если вы хотите использовать зону нагрева, то сначала проверьте яркость индикатора уровня мощности. После выбора зоны нагрева яркость индикатора уровня мощности должна увеличиться.

Быстрое включение на максимальной мощности: После выбора зоны нагрева один раз нажмите сенсорную кнопку \ominus (4). Выбранная зона нагрева включится на полную мощность.

ОТКЛЮЧЕНИЕ ЗОНЫ НАГРЕВА

1 Зона нагрева должна быть уже выбрана.

2 С помощью сенсорной кнопки \ominus (4) уменьшите уровень мощности до 0. **Варианты быстрого отключения:**

i) Если пользователь удерживает сенсорную кнопку выбора зоны нагрева в течение 2 секунд, то соответствующая зона будет отключена.

ii) При одновременном нажатии сенсорных кнопок \ominus и \oplus (4/5) выбранная зона нагрева быстро отключится.

ИНДИКАТОР ОСТАТОЧНОГО НАГРЕВА

Когда стеклянная поверхность зоны нагрева достигнет температуры, при которой можно получить ожог, на соответствующем индикаторе уровня мощности отобразится символ «Н».

Когда этот риск исчезает,

i) индикатор отключается (если прибор находится в режиме ожидания)

ii) или отображает «0» (если прибор ещё работает).



Предупреждение:

При первом запуске на индикаторе уровня мощности может в течение непродолжительного времени отображаться символ «Н». Эта индикация связана с первоначальной настройкой и не означает, что зона нагрева горячая.



Предупреждение:

Индикация «Н» используется в целях безопасности в любом случае. Даже в случае отключения питания на достаточно долгое время после включения после повторного включения на соответствующем индикаторе снова отобразится символ «Н».

ОТКЛЮЧЕНИЕ ПРИБОРА

Прибор можно отключить в любой момент, нажав сенсорную кнопку общего включения/выключения \odot (1). В режиме ожидания на индикаторах, соответствующих ещё горячим варочным зонам, будет отображаться символ «Н». Остальные индикаторы не будут светиться.

Зона нагрева с двойной/тройной конфоркой

Если ваша варочная поверхность имеет зону нагрева с двойной/тройной конфоркой, то в зависимости от размера посуды вы можете использовать только внутреннюю конфорку либо подключить ещё и внешнюю.

ОТКЛЮЧЕНИЕ ЗОНЫ НАГРЕВА С ДВОЙНОЙ/ТРОЙНОЙ КОНФОРКОЙ

1 Зона нагрева должна быть уже выбрана.

2 С помощью сенсорной кнопки \ominus или \oplus (4/5) выберите нужную мощность (от 1 до 9).

3 Для включения двойной/тройной конфорки нажмите сенсорную кнопку выбора двойной/тройной конфорки \oplus (6). При включении двойной/тройной конфорки загорится соответствующий индикатор зоны нагрева (8).

ОТКЛЮЧЕНИЕ ЗОНЫ НАГРЕВА С ДВОЙНОЙ/ТРОЙНОЙ КОНФОРКОЙ

1 Выберите кнопку, с помощью которой ранее была включена зона нагрева с двойной/тройной конфоркой.

2 Для отключения двойной/тройной конфорки нажмите сенсорную кнопку выбора двойной/тройной конфорки \oplus (6). Индикатор двойной/тройной конфорки (8) погаснет, и внешняя конфорка

отключится.

Блокировка сенсорных кнопок варочной поверхности

Чтобы предотвратить нежелательные операции, можно заблокировать всю сенсорную панель, кроме сенсорной кнопки включения/отключения, с помощью сенсорной кнопки блокировки \oplus (7). Эта функция полезна для безопасности детей. Удерживать сенсорную кнопку блокировки не менее 3 секунд. Когда блокировка включена, загорается индикатор блокировки (9).

Однако помните, что когда сенсорная панель включена, сенсорная кнопка включения/отключения \odot (1) позволяет вам отключить её, даже если блокировка активна (горит индикатор блокировки (9)).

Если же сенсорная панель отключена, то функция блокировки не позволит использовать сенсорную кнопку включения/отключения \odot (1).

Для отмены блокировки следует снова удерживать сенсорную кнопку блокировки (7) не менее 3 секунд. Индикатор блокировки (9) погаснет, и сенсорная панель будет готова к работе.

ЗАЩИТА ОТ ДЕТЕЙ (зависит от модели)

Функция защиты от детей намного сложнее, чем блокировка сенсорных кнопок. Пользователь может активировать блокировку кнопок с помощью одной сенсорной кнопки. Чтобы активировать функцию защиты от детей, требуется последовательное нажатие нескольких сенсорных кнопок. Защита от детей используется, чтобы предотвратить включение варочной поверхности детьми.

Включение Защиты от детей:

1. Варочная поверхность включается с помощью сенсорной кнопки включения/выключения \odot (1).

2. Не нужно выбирать какую-либо зону. Когда не выбрана ни одна зона нагрева, в течение 3 секунд одновременно удерживайте сенсорную кнопку увеличения мощности \oplus (5), сенсорную кнопку уменьшения мощности \ominus (4) и сенсорную кнопку «минус», пока не прозвучит короткий звуковой сигнал.

3. После звукового сигнала коснитесь сенсорной кнопки блокировки \oplus (7) (удерживать её не нужно). Прозвучит длинный звуковой

сигнал, включится Защита от детей, и на всех индикаторах отобразится символ «L».

Когда функция Защиты от детей включена, при прикосновении к любой сенсорной кнопке (в том числе и к кнопке включения питания) на дисплее будет мигать символ «L».

Внимание: Состояние функции защиты от детей не сохраняется при отключении от питающей сети. После перебора электроснабжения функция защиты от детей не включится автоматически.

Отключение Защиты от детей:

Для отключения Защиты от детей данная функция должна быть активна (на всех индикаторах уровня мощности отображается символ «L»).

1. В течение 3 секунд одновременно удерживайте сенсорную кнопку увеличения мощности (+) (5), сенсорную кнопку уменьшения мощности (-) (4) и сенсорную кнопку «минус», пока не прозвучит короткий звуковой сигнал.

2. После звукового сигнала коснитесь сенсорной кнопки блокировки (P) (7) (удерживать её не нужно). Прозвучит длинный звуковой сигнал, Защита от детей отключится, и все индикаторы погаснут.

Мгновенное приготовление (автоматической запуск приготовления)

Эта функция упрощает процесс приготовления пищи, так как вам не нужно присутствовать во время её приготовления. Сенсорная панель управления предварительно программирует выбранную варочную зону на максимальную мощность, а затем снижает её до нужного уровня (который вы выбрали) через определённый интервал времени (см. таблицу 1).

Таблица 1

Выбранный уровень мощности	Функция Автоматического запуска приготовления
0	0
1	60
2	180
3	288
4	390
5	510

6	150
7	210
8	270
9	---/300
P (максимум)	—

ВКЛЮЧЕНИЕ ФУНКЦИИ АВТОМАТИЧЕСКОГО ЗАПУСКА ПРИГОТОВЛЕНИЯ

1 Зона нагрева должна быть уже выбрана.

2 Выберите функцию повышенной мощности (P) и нажмите сенсорную кнопку мощности (+) (5). После нажатия сенсорной кнопки вы должны уменьшить мощность непрерывного приготовления до желаемого уровня (например, 6). Когда запускается функция автоматического приготовления, на дисплее мигает индикатор «A» с желаемым уровнем мощности.

ОТКЛЮЧЕНИЕ ФУНКЦИИ АВТОМАТИЧЕСКОГО ЗАПУСКА ПРИГОТОВЛЕНИЯ

1 Зона нагрева должна быть уже выбрана.

2 Нажимайте сенсорную кнопку (+) (5) до тех пор, пока индикатор не достигнет уровня P, тогда функция автоматического запуска приготовления будет отключена.

Функция таймера

Эта функция упрощает приготовление пищи, так как вам не нужно присутствовать в течение всего процесса: работающая(-ие) по таймеру зона(-ы) нагрева автоматически отключаются по истечении установленного времени. Для каждой зоны нагрева предусмотрен отдельный таймер, что позволяет установить время работы для всех зон нагрева одновременно.

В этих моделях вы можете использовать часы в качестве таймера для зон нагрева в диапазоне от 1 до 99 минут. Все зоны нагрева могут быть запрограммированы как по отдельности, так и одновременно.

УСТАНОВКА ТАЙМЕРА ДЛЯ ОДНОЙ ЗОНЫ НАГРЕВА

1 Необходимо выбрать зону нагрева, для которой будет установлен таймер.

2 Выберите уровень мощности зоны нагрева от 1 до 9 с помощью

сенсорных кнопок (+) или (-) (5/4).

3 Нажмите сенсорную кнопку таймера (10). На индикаторе таймера (12) отобразятся символы «00». В зависимости от модели

индикатор работы зоны нагрева по таймеру (13) будет мигать.

На индикаторе уровня мощности (3)

символ L будет мигать в течение установленного времени.

4 Сразу после этого установите время приготовления в пределах от 1 до 99 минут с помощью сенсорных кнопок (-) или (+) (5/4).

Когда индикатор таймера (3) перестанет мигать, автоматически начнётся обратный отсчёт времени. Индикатор работающей по таймеру зоны нагрева (11) будет продолжать мигать.

Или, когда начнётся обратный отсчёт, соответствующий уровень мощности и символ L будут попеременно мигать на индикаторе уровня мощности (3) соответствующей зоны нагрева.

Когда индикатор достигает значения 01, он переключается с обратного отсчёта минут на секунды.

После того, как заданное время истечёт, работающая по таймеру зона нагрева отключится, а таймер в течение нескольких секунд будет издавать серию звуковых сигналов. На индикаторе времени отобразятся мигающие символы «00» рядом с отключённой зоной нагрева.

Если вы хотите задать время работы для нескольких зон нагрева одновременно, то повторяйте пункты с 3 по 4.

Если температура поверхности отключённой зоны нагрева высокая, то на соответствующем индикаторе отобразится символ «H» или, в противном случае, символ «O». Для отключения звукового сигнала коснитесь любой сенсорной кнопки.

ИЗМЕНЕНИЕ ЗАПРОГРАММИРОВАННОГО ВРЕМЕНИ

Чтобы изменить запрограммированное время, вы должны нажать сенсорную кнопку работающей по таймеру зоны нагрева (2), чтобы выбрать её, а затем кнопку таймера (10). Затем вы можете посмотреть и изменить настройки времени.

ОТКЛЮЧЕНИЕ ТАЙМЕРА

Если вы хотите остановить таймер до истечения запрограммированного времени, выполните следующие действия.

1 В первую очередь выберите зону нагрева, а затем нажмите сенсорную кнопку таймера (10).

2 Используйте сенсорную кнопку (-) (4), чтобы уменьшить время до 00. Таймер отключится.

РУС


Другой способ:

После выбора зоны нагрева можно отключить относящийся к ней таймер, удерживая сенсорную кнопку таймера в течение 2 секунд.

Функция повышенной мощности

Эта функция позволяет на некоторое время задать повышенную мощность для выбранной зоны нагрева, превышающую номинальное значение.



1 Выберите мощность 9, а затем нажмите сенсорную кнопку уровня мощности (+) (5).

2 На индикаторе мощности (3) появится символ , и зона нагрева начнёт работать на повышенной мощности.


Функция приостановки

Эта функция приостанавливает процесс готовки. Если на этот момент был задействован таймер, то он тоже будет приостановлен.

Включение функции приостановки

Удерживайте сенсорную кнопку приостановки  (7) 1-3 секунды. На индикаторе уровня мощности отобразится символ , означающий, что готовка приостановлена.

Отключение функции приостановки

Вновь удерживайте сенсорную кнопку приостановки  (7) 1-3 секунды. Готовка продолжится на той же мощности и с теми же настройками таймера, которые вы задали с самого начала. Если вы не возобновите готовку в течение 10 минут, то варочная поверхность перейдёт в режим ожидания.


Функция защитного отключения


Если из-за какой-то ошибки одна или несколько зон нагрева не отключатся вовремя, то прибор автоматически отключится через заранее установленный промежуток времени (см. табл. 2).


Таблица 2

Выбранный уровень мощности	МАКСИМАЛЬНОЕ ВРЕМЯ РАБОТЫ (ч)
0	0
1	10
2	5
3	5
4	4
5	3
6	2
7	2
8	2
9	1,5
P	1

При срабатывании защитного отключения отображается 0, если температура стеклянной поверхности не опасна для пользователя, или H, если имеется риск ожогов.

Чтобы повторно включить прибор, выключите его, нажав кнопку включения/отключения  (1), а затем снова включите.

 **Сенсорная панель зон нагрева всегда должна быть сухой и чистой.**


 **В случае возникновения проблем, не описанных в настоящем руководстве, отсоедините бытовой прибор от сети и обратитесь в техническую службу ТЕКА.**

Рекомендации по правильному использованию стеклокерамических варочных поверхностей

- * Используйте кастрюли и сковороды с толстым и совершенно ровным дном.
- * Не рекомендуется использовать сковороды, дно которых имеет меньший диаметр, чем показанная зона нагрева.
- * Не следует передвигать кастрюли и сковороды по стеклянной поверхности — она может поцарапаться.
- * Хотя стеклянная поверхность может выдержать удары достаточно больших кастрюль и сковород без острых краёв, всё же таких ударов

следует избегать.

- * Чтобы исключить повреждение индукционной поверхности из керамического стекла, старайтесь не передвигать кастрюли и сковороды по стеклу. Дно посуды должно быть чистым и в хорошем состоянии.

 **Постарайтесь не проливать на стекло сахарный сироп и продукты, содержащие сахар, поскольку горячая поверхность может пострадать от таких продуктов.**

Очистка и обслуживание

Для того, чтобы прибор оставался в хорошем состоянии, после того, как он остынет, его нужно очищать с помощью соответствующих приспособлений и чистящих средств. Это упростит очистку и позволит избежать отложений грязи. Не используйте абразивные чистящие средства и приспособления, которые могут оставить царапины на поверхности, а также парочистители.

Грязь, не приставшую к поверхности, можно удалить с помощью ткани, смоченной в мягком моющем средстве или в тёплой мыльной воде. Однако более серьёзные пятна и жир требуют специального чистящего средства для стеклокерамических варочных поверхностей, которое нужно применять в соответствии с прилагаемой к нему инструкцией. Пригоревшие к поверхности пятна можно удалить специальным скребком с лезвием. Небольшие штрихи на поверхности появляются из-за остатков жира на дне кастрюли или сковороды либо из-за попадания жира между дном посуды и стеклом во время готовки. Их можно вывести металлической мочалкой с водой или специальным чистящим средством для стеклокерамических варочных поверхностей. Пластмассу, сахар и продукты с высоким содержанием сахара, которые расплавились на горячей варочной поверхности, необходимо сразу же удалить с помощью скребка.

Металлические блёстки на стекле появляются, когда кастрюли и сковороды передвигают по стеклу. Их можно удалить путём тщательной очистки со специальным средством для стеклокерамических варочных

поверхностей, и возможно, очистку придётся повторить несколько раз.

Предупреждение:



Сковорода или кастрюля может прилипнуть к стеклу, если под её дно что-то попало и расплавилось во время готовки. Не пытайтесь силой снять посуду с остывшей зоны нагрева! Это может привести к повреждению стекла.



Не опирайтесь на стекло, так как оно может треснуть и нанести травму. Не кладите на стекло посторонние предметы.

Компания ТЕКА оставляет за собой право в любой момент вносить в свои руководства изменения, представляющие необходимыми или полезными, не изменяя существенные характеристики своей продукции.

Охрана окружающей среды



Символ  на изделии или на его упаковке означает, что это изделие нельзя выбрасывать вместе с бытовыми отходами. Это изделие необходимо сдать в специальный пункт утилизации электрических и электронных приборов. Обеспечив правильную утилизацию этого изделия, вы сможете избежать ущерба окружающей среде и здоровью населения, который может быть нанесён при ненадлежащей переработке этого продукта. За более подробной информацией об утилизации данного изделия вы можете обратиться к местным властям, в службу вывоза бытовых отходов или в магазин, в котором вы приобрели данное изделие.

Используемые упаковочные материалы являются экологически чистыми и могут быть полностью переработаны. Пластмассовые детали помечены значками >PE<, >LD<, >EPS< и т.д. Упаковочные материалы можно выбрасывать в обычный контейнер для бытовых отходов.

Если что-то не работает

Перед тем, как обратиться к специалисту, выполните перечисленные ниже проверки.

Прибор не работает: Убедитесь, что кабель питания прибора подключён к исправной розетке.

Кастрюля прилипает к стеклу: Если между кастрюлей и стеклом есть расплавленный материал, установите варочную поверхность на максимальную мощность и попытайтесь отделить кастрюлю.

Ошибка одной сенсорной кнопки: Если какая-либо из сенсорных кнопок активна более 10 секунд, возникает эта ситуация ошибки, и отображается код ошибки «F1». Эта ошибка может быть вызвана разными причинами. Одна из них заключается в том, что сенсорной кнопке может находиться посторонний предмет (вилка, нож и пр.).

Проверив, что на блоке управления нет посторонних предметов, протрите керамическое стекло варочной поверхности сухой тканью. Если после выполненных действий проблема не устранена, выньте вилку варочной поверхности из розетки или отключите автоматический выключатель на 10 секунд.

Ошибка нескольких сенсорных кнопок: Если одновременно активны более 2 сенсорных кнопок, то возникает эта ситуация ошибки, и отображается код ошибки «F2».

Возможные причины:

- Может находиться посторонний предмет (кастрюля и пр.) или скопление воды (например, жидкость, перелившаяся из кастрюли), которые перекрывают более 2 сенсорных кнопок.
- Сенсорная панель может подвергаться сильному воздействию тепла или пара (от духового шкафа или от нижней части варочной поверхности).

Убедитесь, что на сенсорных кнопках нет каких-либо посторонних предметов, и отключите все источники пара и тепла. Протрите керамическое стекло варочной поверхности сухой тканью. Если после выполненных действий

проблема не устранена, выньте вилку варочной поверхности из розетки или отключите автоматический выключатель на 10 секунд.

Ошибка FC:

Сообщение «FC» на панели управления, конфорки отключаются: перегрев электронных компонентов. Подождите, пока духовой шкаф остынет.

Дочерние компании Тека

Страна Компания	Адрес	Город	Телефон
Австрия Küppersbusch Austria	Eilnergasse, 13	1231 Вена	+43 18 668 022
Бельгия Küppersbusch Belgium S.P.R.L.	Doomveld Industrie, Asse 3, No. 11 - Boite 7	1731 Зеллик	+32 24 668 740
Болгария TeKa Bulgaria EOOD	Bldv. "Tsarigradsko Shoese" 135	1784 София	+359 29 768 330
Чили TeKa Chile S.A.	Avd El Retro Parque los Matienes, 1237. Parque Enea	Pudahuel, Сантьяго де Чили	+ 56 24 386 000
Китай TeKa International Trading (Shanghai) Co. Ltd.	No.1506, Shengyuan Henghua Bldg. No.200 Wending Rd.	Xuhui, Dist. 200030 Шанхай	+86 2 153 076 996
Чешская республика TeKa CZ S.R.O.	V Holesovickách, 593	182 00 Прага 8 - Либень	+420 284 691 940
Эквадор TeKa Ecuador S.A.	Parque Ind. California 2, Via a Daule Km 12	Гуакиль	+593 42 100 311
Франция TeKa France	30 rue Maubec 33000	Bordeaux	+ 05 57 80 60 03
Греция TeKa Hellas A.E.	Thesi Roupaki - Aspropyrgos	193 00 Афины	+30 2 109 760 283
Венгрия TeKa Magyarorszag Zrt	Terv u. 92	9200 Mosonmagyaróvár	+36 96 574 500
Индонезия PT TeKa Buana	Jalan Menteng Raya, Kantor Taman A9 Unit A3	12950 Джакарта	+62 215 762 272
Малайзия TeKa Küchentechnik (Malaysia) Sdn Bhd	10 Jalan Kartunis U1/147, Temasya Park, Off Glenmarie	40150 Шах-Алам, Селангор	+60 376 201 600
Мексика TeKa Mexicana S.A. de CV	Bldv Manuel A. Camacho 126, Piso 3 Col. Chapultepec	11000 Mexico D.F	+52 5 551 330 493
Марокко TeKa Maroc S.A.	73, Bd. Slimane, Dépôt 33, Route de Ain Sebaa	Касабланка	+212 22 674 462
Перу TeKa Küchentechnik Peru S.A.	Av. El Polo 670 local A 201, CC El polo, Surco	Лима	+51 14 363 078
Польша TeKa Polska Sp. ZO.O.	ul. 3-go Maja 8 / A2	05-800 Прушка	+48 227 383 270
Португалия TeKa Portugal S.A.	Estrada da Mota - Apdo 533	3834-909 Ильяву, Авейру	+35 1 234 329 500
Румыния S.C. TeKa Küchentechnik Romania S.R.L.	Sevastopol str., no 24, 5th floor, of. 15	010992 Бухарест, Сектор 1	+40 212 334 450
Россия ООО «Тека Рус»	Неверовского 9, офис 417, 121170, Москва, Россия	121087 Россия, Москва	+7 4 956 450 064
Сингапур TeKa Singapore PTE Ltd	Clemenceau Avenue, 83, 01-33/34 UE Square	239920 Сингапур	+65 67 342 415
Испания TeKa Industrial, S.A.	C/ Caja, 17	39011 Сантандер	+34 942 355 050
Таиланд TeKa (Thailand) Co. Ltd.	364/8 Sri-Ayuttaya Road, Phayathai, Ratchatavee	10400 Бангкок	+66 26 424 888
Турция TeKa Teknik Mutfak Aletleri Sanayi Ve Tic A.S.	Levent Mah. ComertSk. Yapı Kredi Bloklan Sit. C Blok Apt. No.1 C/32	34330 Бешикташ, Стамбул	+90 2 122 883 134
Украина TeKa Ukraine LLC	86-е, Bozhenko Str. 2nd floor, 4th entrance	03150 Киев	+380 444 960 680
Объединённые Арабские Эмираты TeKa Middle East Fze	Building LOB 16, Office 417	PO. Box 18251 Дубай	+971 48 872 912
Объединённые Арабские Эмираты TeKa Küchentechnik U.A.E LLC	Bin Khedia Centre	А/я 35142 Дубай	+971 42 833 047
Венесуэла TeKa Andina S.A.	Ctra. Petare-Santa Lucia, km 3 (El Limoncito)	1070 Каракас	+58 2 122 912 821
Вьетнам TEKA Vietnam Co., Ltd.	803, Fl 8th, Daiminh Convention Center, 77, Hoang Van	Thai, Tan Phu Ward, District 7, Хо Ши Мин	+84 854 160 646



«Дополнительную информацию, а также действующие контактные адреса можно получить на корпоративном веб-сайте»

TEKA



teka.com

P30020R01