

# ИНСТРУКЦИИ И РЕКОМЕНДАЦИИ ПО ИСПОЛЬЗОВАНИЮ, УСТАНОВКЕ И ОБСЛУЖИВАНИЮ ВСТРАИВАЕМЫХ ГАЗОВЫХ И КОМБИНИРОВАННЫХ ВАРОЧНЫХ ПОВЕРХНОСТЕЙ

Благодарим Вас,  
за выбор нашего изделия.

Мы уверены, что этот новый современный, функциональный и практичный прибор, изготовленный из высококачественных материалов, наилучшим образом сможет удовлетворить Ваши потребности. Этот прибор прост в использовании, однако, перед тем как приступить к работе с ним, для достижения наилучших результатов следует внимательно прочитать инструкцию.

***Бережно храните инструкцию и обращайтесь к ней, когда у Вас возникнут какие-либо вопросы.***

***Изготовитель оставляет за собой право вносить в производимые им изделия изменения, которые он сочтет необходимыми или полезными, в том числе в интересах потребителя, без изменения основных функциональных характеристик и характеристик безопасности.***

**МОДЕЛЬ: GMS7651.0E - GMS9651.0E**

**GWS3811.0ED - GKS3820.0ED - GKS9851.0ED**

Изготовитель не несет ответственности за возможные ошибки и неточности, допущенные при печати данной инструкции. Рисунки, приведенные в инструкции, носят ориентировочный характер. Эта инструкция действительна только для стран, чьи идентификационные обозначения приведены на обложке инструкции и на самом приборе. Производитель не несет ответственности за ущерб, который может быть причинен имуществу или людям вследствие неправильной установки или несоблюдения правил пользования прибором.

## НИМАНИЕ:

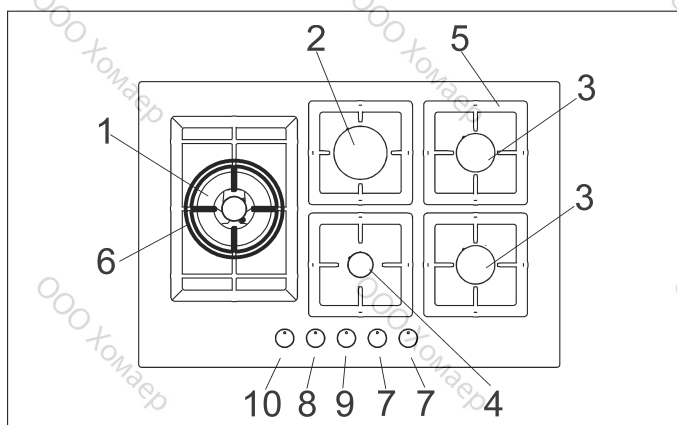
Дети меньше 8 лет должны находиться в допустимой зоне от приборов. Этот прибор могут использовать дети старше 8 лет, а также лица с ограниченными физическими, сенсорными, умственными способностями, а также люди с недостатком опыта и знаний, если им была предоставлена информация по применению или инструкция, по использованию прибора безопасным способом.

Детям запрещается играть с прибором.

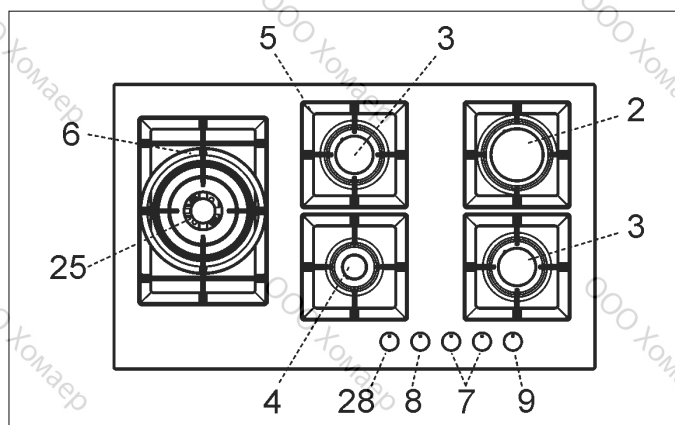
При очистке и техническом обслуживании пользователям запрещается оставлять детей без присмотра.

## ОПИСАНИЕ ВАРОЧНЫХ ПОВЕРХНОСТЕЙ

GMS7651.0E



GMS9651.0E



1 Конфорка “двойная корона”

2 Скоростная конфорка

3 Полускоростная конфорка

4 Вспомогательная конфорка

5 Чугунный гриль

6 Чугунный гриль **WOK** (только Двойная корона и горелки DUAL)

7 Ручка включения конфорки №. 3

8 Ручка включения конфорки №. 4

9 Ручка включения конфорки №. 2

10 Ручка включения конфорки №. 1

25 Конфорка “DUAL”

28 Ручка включения конфорки № 25

Мощ 4000 Вт

Мощ 3000 Вт

Мощ 1750 Вт

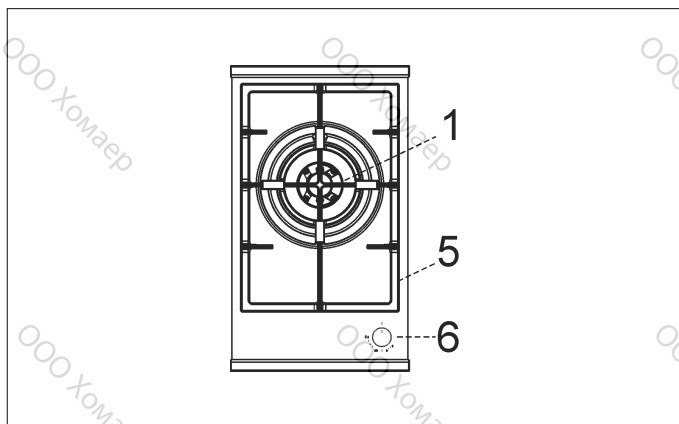
Мощ 1000 Вт

Мощ 4750 ÷ 5000 Вт

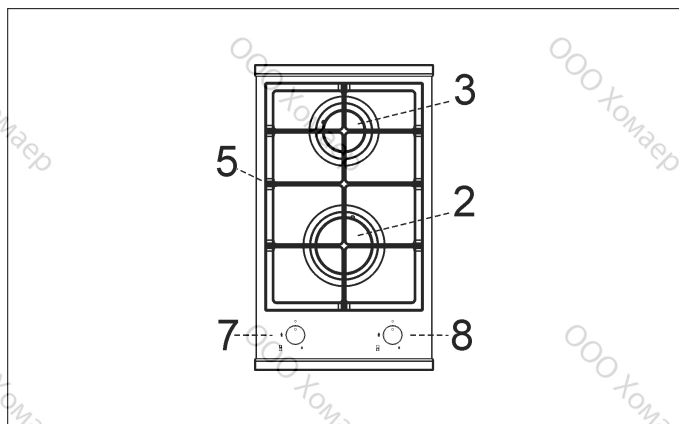
**Внимание:** прибор должен использоваться только в целях, для которых он был сконструирован, то есть для приготовления пищи в домашних условиях.

# ОПИСАНИЕ ВАРОЧНЫХ ПОВЕРХНОСТЕЙ

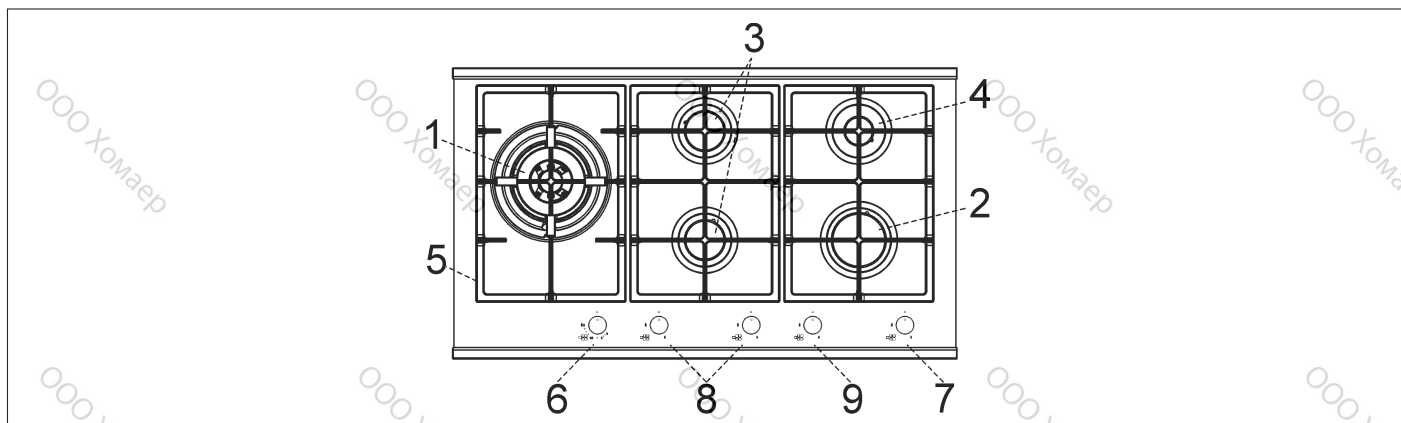
## GWS3811.0ED



## GKS3820.0ED



## GKS9851.0ED



- 1 Конфорка “DUAL”
- 2 Скоростная конфорка
- 3 Полускоростная конфорка
- 4 Вспомогательная конфорка
- 5 Чугунный гриль
- 6 Ручка включения конфорки № . 1
- 7 Ручка включения конфорки № . 2
- 8 Ручка включения конфорки № 3
- 9 Ручка включения конфорки № . 4

- Мощ 6000 Вт
- Мощ 3000 Вт
- Мощ 1750 Вт
- Мощ 1000 Вт

**Внимание:** прибор должен использоваться только в целях, для которых он был сконструирован, то есть для приготовления пищи в домашних условиях.

**Варочная панель должна использоваться только для приготовления пищи: любое другое использование (такое как отопление помещений) считается неправильным и опасным.**

# ПРАВИЛА ПОЛЬЗОВАНИЯ

## 1) ПОЛЬЗОВАНИЕ ГАЗОВЫМИ КОНФОРКАМИ

На передней панели над каждой ручкой имеется схема, указывающая, к какой конфорке она относится. После того как Вы откроете газовый кран сети или баллона, следует зажечь конфорки, как описано ниже:

### - Автоматический электророзжиг

Нажать и повернуть против часовой стрелки ручку, соответствующую используемой конфорке, установить ее в положение Максимум (большое пламя рис. 1) и нажать ручку до упора.

### - Розжиг конфорок, оснащенных системой газ-контроль

Для розжига конфорок, оснащенных системой газ-контроль, следует повернуть против часовой стрелки ручку, соответствующую используемой конфорке, установить ее в положение Максимум (большое пламя рис. 1), пока она не сможет поворачиваться дальше, а затем нажать ручку и произвести розжиг, как описано выше.

После возгорания пламени продолжайте нажимать ручку еще около 10 секунд.

### КАК ПОЛЬЗОВАТЬСЯ КОНФОРКАМИ

Чтобы добиться максимальной эффективности приготовления и экономии газа рекомендуется следовать нижеприведенным рекомендациям:

- Для каждой конфорки используйте подходящие кастрюли (см. нижеследующую таблицу и рис.2).

- После закипания переведите ручку в положение Минимум (маленькое пламя рис. 1).

- Пользуйтесь только кастрюлями с крышкой.

Конфорка "DUAL":

Регулировка внутреннего ряда пламени независимо от внешнего (практически - двойная конфорка, управляемая одной ручкой), большая гибкость в использовании, достигаемая благодаря возможности включения только внешнего или внутреннего пламени конфорки (одновременно внутреннее и внешнее пламя).

Что же касается всех без исключения всех моделей, то в случае, если пламя внезапно погасло, выключите электроподжиг, повернув ручку в положение OFF (выключение). Подождите одну минуту перед тем, как снова попытаться зажечь пламя.

### ВКЛЮЧЕНИЕ И ФУНКЦИОНИРОВАНИЕ КОНФОРКИ "DUAL"

**Поставьте кастрюлю на конфорку до включения.**

Конфорка "DUAL", несмотря на управление единой ручкой, имеет два разных способа функционирования.

А) - Полное функционирование конфорки:

При выключенном положении ● необходимо нажать ручку, одновременно поворачивая ее против часовой стрелки, пока указатель положения не укажет уровень максимальной подачи и максимальную мощность обоих рядов пламени.

После того как газ загорится, удерживать ручку нажатой несколько секунд, пока устройство не будет поддерживать конфорку включенной в автоматическом режиме.

После этого, можно отрегулировать уровень пламени, поворачивая ручку против часовой стрелки (от положения максимальной мощности внутреннего и внешнего пламени) до максимальной мощности внутреннего пламени и минимальной - внешнего пламени.

Для того, чтобы выключить конфорку, следует повернуть ручку по часовой стрелке, возвращая указатель к обозначению ● выключение.

В) - Функционирование только внутреннего пламени:

после того как вы включили и довели внутренний ряд пламени до максимального уровня мощности, а внешнее пламя - до минимального уровня мощности, как описано выше, следует повернуть против часовой стрелки ручку до щелчка, после чего внутреннее пламя останется на максимальном уровне, а внешнее пламя выключится.

Продолжая крутить ручку против часовой стрелки, внутреннее пламя переводится на минимальный уровень.



Выключение:

для того, чтобы выключить конфорку, следует повернуть ручку по часовой стрелке, возвращая указатель на обозначение ● выключение.

Включенную в любом из выше описанных режимов, конфорку "DUAL" возможно перевести в другой режим, просто нажимая и поворачивая ручку до достижения желаемой позиции.

# ПРАВИЛА ПОЛЬЗОВАНИЯ

## 1) ПОЛЬЗОВАНИЕ ГАЗОВЫМИ КОНФОРКАМИ

### ВНИМАНИЕ:

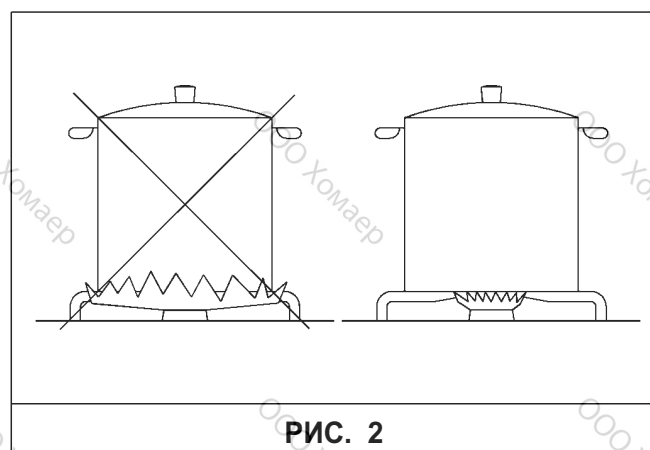
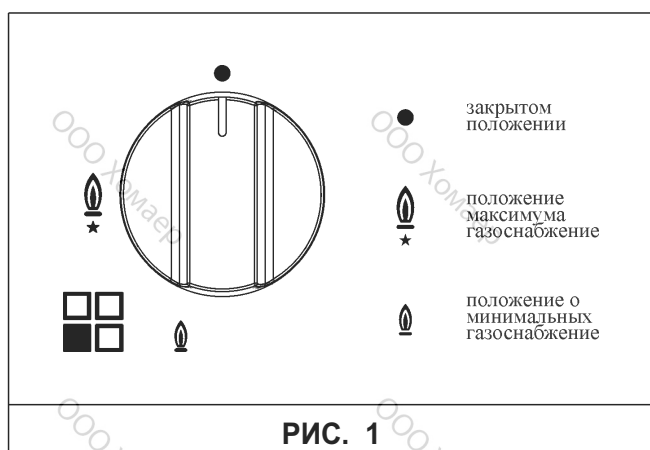
- розжиг конфорок с предохранительной термопарой (системой "газ-контроль") можно произвести только если ручка установлена в положение **Максимум** (большое пламя рис. 1).
- При отключении электроэнергии конфорки можно разжечь при помощи спичек.
- Во время пользования газовыми или электрическими конфорками не оставляйте прибор без присмотра и следите, чтобы дети не находились вблизи него. Проследите, чтобы ручки кастрюль были повернуты в безопасном направлении, и следите за приготовлением блюд с использованием растительных масел и жиров, так как они могут воспламениться.
- Во время работы прибора не разбрызгивайте жидкость из аэрозольной упаковки.
- Используйте только посуду с плоским дном.
- Не користуватися розпилювачими засобами (спреями) в момент роботи плити.

Конфорки	Мощность Вт	Ø Кастрюли см
N.º 1 - 25 DUAL	4750 ÷ 6000	22 ÷ 30
DUAL ЦЕНТРАЛЬНЫЙ	900	8 ÷ 16
N.º 1 Doble krone	4000	22 ÷ 26
N.º 2	3000	20 ÷ 22
N.º 3	1750	16 ÷ 18
N.º 4	1000	10 ÷ 14

### ВНИМАНИЕ:

Если стекло на варочной панели разбилось:

- отключите немедленно все конфорки и электрические нагревательные элементы, затем отключите прибор от электросети,
- не прикасайтесь к поверхности прибора,
- не используйте прибор.



# ПРАВИЛА ПОЛЬЗОВАНИЯ

## ПРЕДОСТЕРЕЖЕНИЯ И РЕКОМЕНДАЦИИ

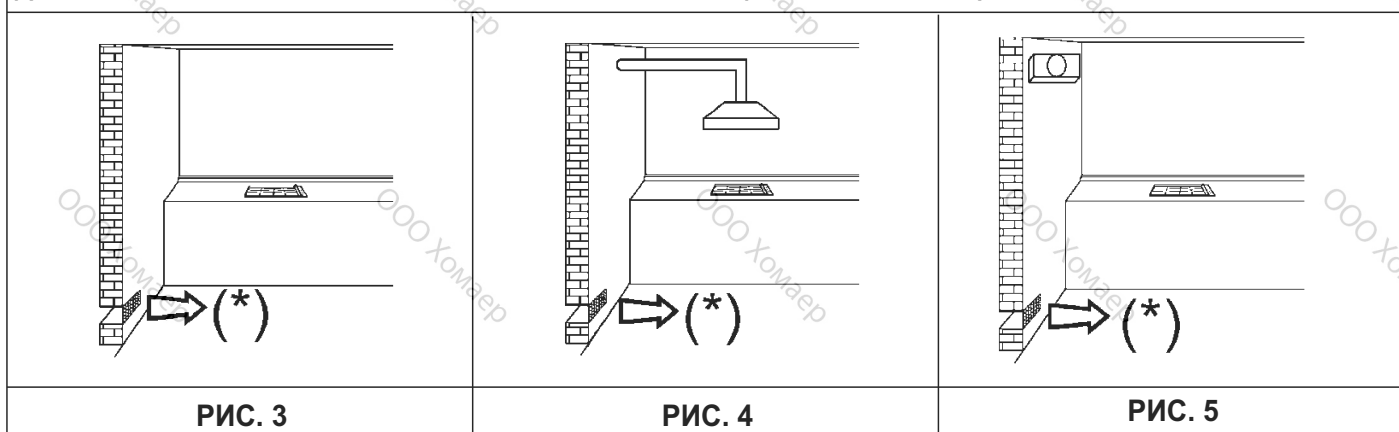
При использовании газовой варочной поверхности в помещении, где она установлена, образуется тепло и влажность.

Поэтому следует предусмотреть хорошую циркуляцию воздуха в помещении, не загораживать отверстия для естественной вентиляции (рис. 3) и включить вытяжку (рис. 4 и 5). При длительном и интенсивном пользовании прибором может возникнуть необходимость в дополнительной вентиляции, для чего надо будет открыть окно, или увеличить мощность вытяжки

- При длительном и интенсивном пользовании прибором может возникнуть необходимость в дополнительной вентиляции, для чего надо будет открыть окно или увеличить мощность вытяжки.
- Запрещается изменять технические характеристики изделия. Это может быть опасно.
- Перед утилизацией прибора (вследствие замены на новую модель или по другой причине) в соответствии с действующим законодательством по охране здоровья и окружающей среды его необходимо вывести из строя и обезвредить опасные части. Это особенно важно для защиты детей, которые могут затеять игру с оставленным без присмотра прибором.
- Не дотрагивайтесь до прибора мокрыми или влажными руками или ногами.
- Не используйте прибор босиком.
- Производитель не несет ответственность за любые повреждения, вызванные неправильным или нецелевым использованием прибора.
- В процессе использования и непосредственно после него отдельные части варочной панели могут быть очень горячими: не дотрагивайтесь до них.
- После использования варочной панели установите ручку в закрытое положение и перекройте главный кран газовой сети или баллона.
- Если краны не функционируют надлежащим образом, обратитесь в сервисную службу.

**ВНИМАНИЕ!** В процессе использования прибора его рабочие поверхности могут быть очень горячими: не подпускайте детей к прибору!

(\* ) ПРИТОК ВОЗДУХА: СМ. ГЛАВУ “УСТАНОВКА” (РАЗДЕЛЫ 5 И 6)



# ИНСТРУКЦИЯ ДЛЯ ПОЛЬЗОВАТЕЛЯ ПО УХОДУ И ОЧИСТКЕ

## **ВНИМАНИЕ:**

перед тем как приступить к каким-либо операциям по очистке, следует отключить прибор от газовой и электрической сети.

## **2) РАБОЧАЯ ПОВЕРХНОСТЬ**

Если Вы хотите, чтобы поверхность плиты всегда блестела, а все остальные детали всегда были в хорошем состоянии периодически промывать горячей плиты, решетки, эмалированные крышки "А - В - С", и горелка возглавляет "Т" (см. рис. 7 - 8) Также должны быть вымыты и зажигание элементов "АС" и безопасности отключения датчиков «ТС» (см. рис. 8) должны быть очищены. Не мойте их в посудомоечной машине.

Очистите их мягко с небольшим нейлоновой щеткой, как показано (см. рис. 6) и хорошо просушите. Не мойте в посудомоечной машине.

Очистка должна производиться, после того как поверхность и все детали остынут. Нельзя пользоваться металлическими мочалками, использовать абразивные моющие порошки и разъедающие аэрозоли.

Не оставляйте надолго на поверхности прибора уксус, кофе, молоко, соленую воду и лимонный или томатный сок.

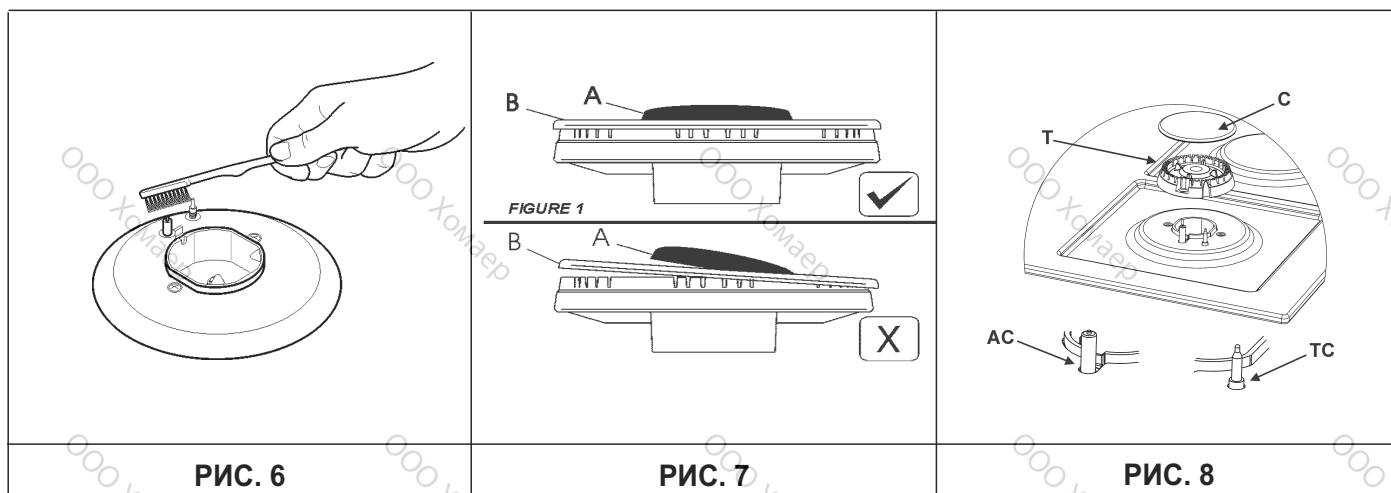
## **ПРЕДУПРЕЖДЕНИЕ:**

при обратной установке деталей следует

строго выполнять нижеследующие рекомендации:

- проверьте, чтобы отверстия рассекаателей „Т” не были засорены (рис. 6/А).
- Проверьте, чтобы крышки конфорок «А - В - С» (рис. 7 - 8) были правильно установлены на своих местах. Правильно установленная крышка фиксируется на своем месте и не сдвигается.
- Решетка должна устанавливаться закругленными углами к внешним краям варочной поверхности.
- Для стеклянных варочных: Сетки должны быть размещены в соответствующих штифтов центрирующих или на алюминиевом профиле, если присутствует, проверяет их стабильности.
- Если после сборки конфорок или спустя какое-то время становится трудно повернуть одну из ручек, не пытайтесь повернуть ее силой. Следует срочно обратиться в авторизованный сервисный центр, который произведет смазку или замену вентиля.
- Не используйте паровые очистители для очистки оборудования.

**Примечание.** продолжительное использование может привести к изменению цвета конфорок вследствие высокой температуры.



# ИНСТРУКЦИЯ ДЛЯ УСТАНОВЩИКА

## ТЕХНИЧЕСКАЯ ИНФОРМАЦИЯ ДЛЯ УСТАНОВЩИКОВ

Установка, регулировка, переналадка и работы по текущему обслуживанию, перечисленные в данном разделе, должны выполняться только специально подготовленными специалистами. Изготовитель не несет ответственность за ущерб людям или имуществу, который может быть нанесен вследствие неправильной установки прибора.

Устройства безопасности или автоматической регулировки приборов в течение срока их службы могут быть модифицированы только производителем или авторизованным поставщиком.

## 3) ВСТРАИВАНИЕ ВАРОЧНОЙ ПОВЕРХНОСТИ

После снятия наружной упаковки и внутренних упаковочных элементов для подвижных деталей проверьте внешний вид и комплектность прибора. В случае сомнений не пользуйтесь прибором. Для решения вопросов по претензиям обратитесь в торгующую организацию.

Детали упаковки (картон, пластиковые мешки, пенопласт и т. д.) не следует оставлять в местах доступных для детей, поскольку они представляют собой потенциальный источник опасности.

На поверхности рабочего стола следует сделать прямоугольное отверстие для встраивания варочной поверхности, размеры которого приведены на рис. 9. Предварительно следует проверить соответствие минимальных допусков между поверхностью, боковой и задней стенками. Подвесные полки или вытяжки следует устанавливать на высоте не менее 650 Мм от поверхности прибора (см. рис. 9 и 9/A).

В соответствии с действующими нормами газовой безопасности полностью газовые и комбинированные приборы относятся к 3 классу и на них

распространяются все нормы безопасности, предусмотренные для этих приборов.

## 4) КРЕПЛЕНИЕ ВАРОЧНОЙ ПОВЕРХНОСТИ

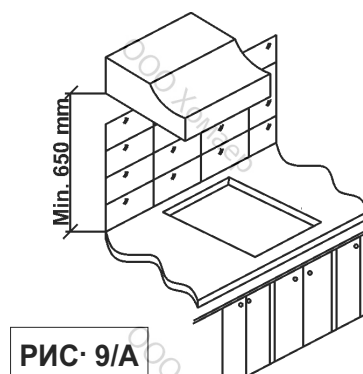
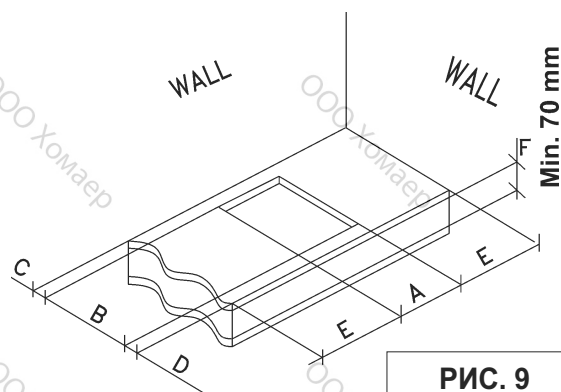
Прибор снабжен специальной прокладкой, предназначенной для предотвращения попадания жидкости внутрь мебели. Для правильной установки прокладки просим тщательно выполнять приведенные ниже инструкции:

- снимите полоски прокладки с держателей, следя, чтобы от прокладки не оторвалась прозрачная защитная бумага.
- Переверните рабочую поверхность, Правильно расположите прокладку "Е" (рис. 10) под краями рабочей поверхности таким образом, чтобы внешняя сторона прокладки точно совпала с внешним краем рабочей поверхности. Края полосок должны совпадать, не выступая друг над другом.
- Наложите прокладку на рабочую поверхность, равномерно распределив ее пальцами. Снимите с прокладки полоску защитной бумаги и вставьте рабочую поверхность в подготовленное в мебели отверстие.

- Для моделей **GWS3811.0ED - GKS9851.0ED - GKS820.0ED**: Установите варочную поверхность в отверстие для встраивания и закрепите ее соответствующими винтами "F" крепежных петель "G" (см. рис. 11/B).

- для моделей **GMS7651.0E - GMS9651.0E**: Закрепите рабочую поверхность скобами „S”, совместив их выпуклую часть с прорезями в нижней части „H” и прикрутив винтами „F” (см. рис. 11/A).

- Во избежание случайного соприкосновения с горячей варочной панелью во время проведения работ, необходимо установить деревянную прокладку, прикрученную болтами на минимальном расстоянии 70 мм от верха (см рис. 9).





# ИНСТРУКЦИЯ ДЛЯ УСТАНОВЩИКА

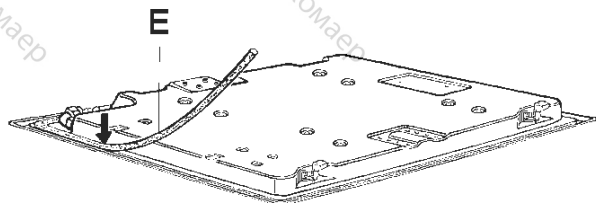
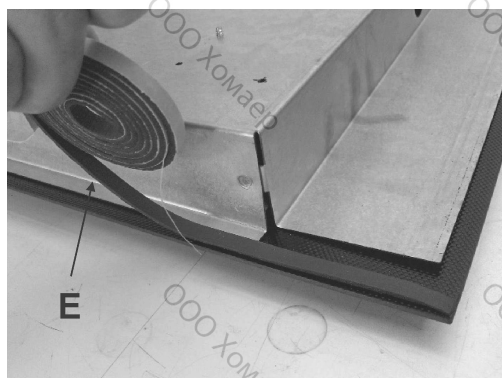


РИС-10



## РАЗМЕРЫ, ПРЕДУСМОТРЕННЫЕ ДЛЯ ВСТРАИВАНИЯ РАБОЧЕЙ ПОВЕРХНОСТИ (мм)

		A	B	C	D	E	F
<b>GWS3811.0ED - GKS3820.0ED</b>	<b>1F - 2F (30)</b>	282	473	63.5	63.5	300	Min. 70 mm
<b>GKS9851.0ED</b>	<b>5F (90)</b>	833	473	63.5	63.5	300	Min. 70 mm
<b>GMS7651.0E</b>	<b>5F (70)</b>	553	473	63.5	63.5	173.5	Min. 70 mm
<b>GMS9651.0E</b>	<b>5F (90)</b>	833	475	62.5	62.5	300	Min. 70 mm

### GMS7651.0E - GMS9651.0E

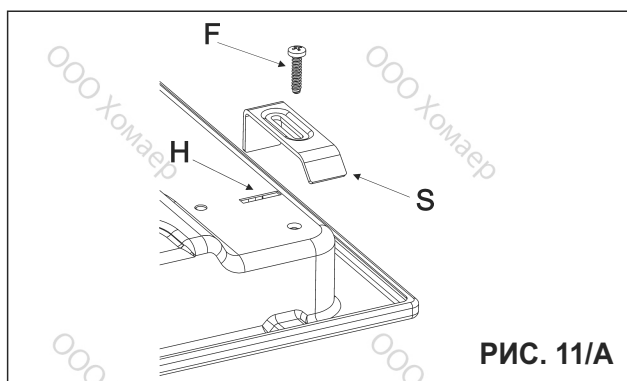


РИС. 11/A

### GWS3811.0ED - GKS9851.0ED - GKS3820.0ED

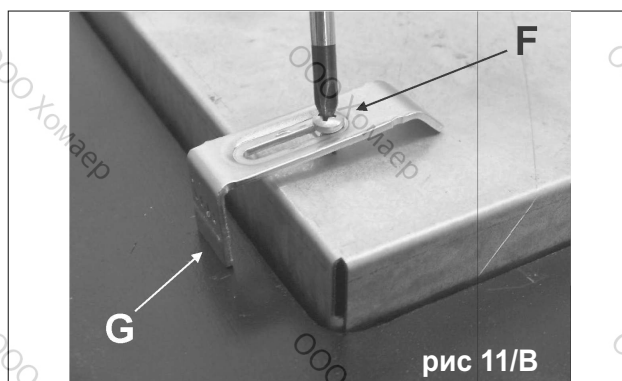


рис 11/B

# ИНСТРУКЦИЯ ДЛЯ УСТАНОВЩИКА

## ВАЖНАЯ ИНФОРМАЦИЯ ДЛЯ УСТАНОВЩИКА

Боковые стенки не должны превышать по высоте варочную поверхность. Кроме того, задняя стенка, прилегающие и окружающие поверхности должны быть изготовлены из термостойкого материала, выдерживающего 90 °С.

Клей, используемый для крепления ламината к мебели, должен выдерживать температуру не менее 150 °С, чтобы избежать отслоения покрытия.

Комбинированные приборы должны устанавливаться и использоваться в помещениях с постоянной вентиляцией в соответствии с действующими нормами.

Данный прибор не соединен с оборудованием для удаления продуктов горения. Тем не менее, он должен быть подсоединен в соответствии с существующими нормами. Особое внимание следует уделить нижеприведенным инструкциям по вентиляции и воздухоочистке.

## 5) ВЕНТИЛЯЦИЯ ПОМЕЩЕНИЙ

Использование прибора для приготовления пищи на газе ведет к повышению температуры и влажности в помещении. Поэтому в помещении кухни должна быть хорошая вентиляция, для чего необходимо держать открытыми естественные вентиляционные отверстия или должно быть установлено механическое вентиляционное устройство.

При интенсивном и продолжительном использовании прибора может потребоваться дополнительная вентиляция (открывание окна и эффективное проветривание или включение механического вентиляционного устройства).

Для правильного функционирования прибора необходимо, чтобы помещение, где он устанавливается, постоянно вентилировалось. Количество воздуха должно быть достаточным для нормального сжигания газа и вентиляции помещения объемом 20 м<sup>3</sup>. Естественный приток воздуха должен происходить напрямую через вентиляционные отверстия в стене, выходящие наружу и имеющие сечение не менее 100 см<sup>2</sup> (см. рис. 3). Эти отверстия должны быть расположены таким образом, чтобы доступ воздуха в них всегда оставался

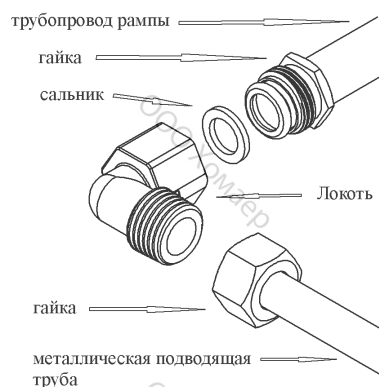
открытым.

Разрешается также применение непрямой вентиляции посредством вытяжки воздуха из помещений, прилегающих к кухне, при соблюдении действующих норм.

## 6) РАЗМЕЩЕНИЕ И ВЕНТИЛЯЦИЯ ПРИБОРА

Продукты сгорания, образующиеся при готовке на газовых плитах должны обязательно удаляться при помощи вытяжек, соединенных с вентиляционными трубопроводами, дымоходами или с отверстиями, выходящими наружу (см. рис. 4). Если нет возможности использовать вытяжку, допускается использование вентилятора, устанавливаемого на окне, или на выходящей на улицу стене, который должен включаться одновременно с прибором (см. рис. 5), при этом обязательно должны соблюдаться нормы вентиляции помещений.

**Предупреждающие указания:**  
"Перед подключением проверить, соответствуют ли условия подключения (вид газа и давление газа) настройке прибора".  
"Параметры настройки прибора приведены в маркировке".  
"Прибор не следует присоединять к дымоходу. Прибор должен быть установлен в соответствии с указаниями руководства по эксплуатации и действующих правил. Следует обратить внимание на меры по вентиляции помещений".



# ИНСТРУКЦИЯ ДЛЯ УСТАНОВЩИКА

## 7) ГАЗОВОЕ ПОДКЛЮЧЕНИЕ

**ВАЖНО! Работы по установке или регулировке варочной панели под использование других газов должны выполняться КВАЛИФИЦИРОВАННЫМ УСТАНОВЩИКОМ: невыполнение этого требования влечет за собой потерю гарантии.**

Перед подсоединением прибора необходимо убедиться, что все значения на табличке данных, прикрепленных к нижней части плиты, соответствуют данным, относящимся к газу и электросети в доме. Табличка на приборе указывает регулирующие условия: тип газа и рабочее давление. Газовое подключение должно удовлетворять соответствующим действующим стандартам и положениям. Когда газ поставляется по каналам, прибор должен быть подключен к системе подачи газа:

- Посредством жесткой стальной трубы. Соединения этой трубы должны состоять из резьбовых фитингов, соответствующих стандартам.
- Посредством медной трубы. Соединения этой трубы должны состоять из муфт с механическими уплотнениями.
- Посредством бесшовной гибкой трубы из нержавеющей стали. Длина такой трубы должна составлять самое большее 2 метра, и уплотнения должны соответствовать стандартам.

Когда газ подается из баллона, прибор должен заправляться регулятором давления, соответствующим действующим положениям, и должен быть подключен:

- Посредством медной трубы. Соединения этой трубы должны состоять из муфт с механическими уплотнениями.
- Посредством бесшовной гибкой трубы из нержавеющей стали. Длина такой трубы должна составлять самое большее 2 метра, и уплотнения должны соответствовать стандартам. Рекомендуется применять специальный переходник гибкой трубы. Его легко можно найти в магазинах; он облегчает соединение ниппеля шланга регулятора давления на баллоне.
- Посредством гибкой резиновой трубы в соответствии со стандартами. Диаметр этой гибкой трубы должен составлять 8 мм, а его длина не должна быть меньше 400 мм и больше 1500 мм. Она должна быть прочно

закреплена на ниппеле шланга посредством предохранительного зажима, указанного в стандартах.

### ПРЕДОСТЕРЕЖЕНИЯ:

- **Необходимо помнить, что входная газовая муфта на приборе представляет собой 1/2" газовое коническое соединение охватываемого типа в соответствии со стандартами EN 10226.**
- **Прибор соответствует положениям следующих Директив ЕС: CE 2009/142 в отношении газовой безопасности.**

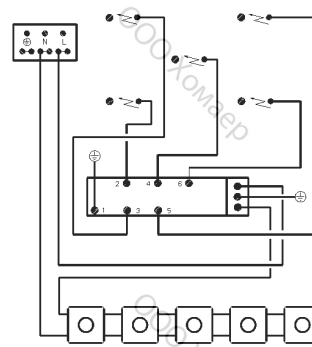


РИС. А

# ИНСТРУКЦИЯ ДЛЯ УСТАНОВЩИКА

## 8) ЭЛЕКТРИЧЕСКОЕ ПОДКЛЮЧЕНИЕ

**ВАЖНО!** При установке прибора необходимо соблюдать инструкции производителя. Производитель не несет ответственность за ущерб людям, животным или имуществу, который может быть нанесен вследствие неправильной установки прибора.

Электрические соединения прибора должны выполняться в соответствии с действующими положениями и стандартами. Перед подключением прибора необходимо убедиться, что:

- Напряжение соответствует значению, указанному на паспортной табличке, и сечение проводов электрической системы может поддерживать нагрузку, которая также указана на паспортной табличке.
- Электрическая мощность питающей сети и розетки удовлетворяет максимальной мощности прибора (см. табличку данных, прикрепленную к нижней части плиты).
- Розетка или система оборудована эффективным заземляющим соединением в соответствии с действующими положениями и стандартами. Изготовитель не несет ответственности за невыполнение этих положений. Когда прибор подключен к электрической сети через розетку:
- использовать с входным кабелем "С", если не предусмотрено (см. рис. 11) стандартизированный разъем, соответствующий нагрузке, указанной на паспортной табличке. Подсоединить кабели в соответствии со схемой на рис. 11, убедившись в том, что учтены нижеприведенные соответствия:
  - буква L (фаза) = коричневый провод;
  - буква N (нейтраль) = синий провод;
  - символ заземления  $\perp$  = зелено-желтый провод.
- Силовой кабель должен располагаться так, чтобы ни одна его часть не могла нагреться до температуры 90 °С.
- Запрещается использовать понижающие переходники, переходные колодки шунтов для соединения, поскольку это может создать неправильные контакты и привести к опасному перегреву.
- Розетка должна быть доступна после встраивания. Когда прибор подключен напрямую к электрической сети:
- Установить многополюсный автоматический выключатель между прибором и электрической сетью. Этот автоматический выключатель должен иметь размер в соответствии с номиналом нагрузки прибора и иметь как минимум 3 мм зазор между контактами.

Если подсоединение производится непосредственно к электросети:

- Убедитесь, что эта власть точка заземлен надлежащим образом
- Необходимо помнить, что провод заземления не должен прерываться автоматическим выключателем.
- Электрическое соединение также может быть защищено высокочувствительным дифференциальным автоматическим выключателем. Настоятельно рекомендуется подсоединить соответствующий желто-зеленый провод заземления к эффективной системе заземления.

**До выполнения любой работы на электрической части прибора необходимо полностью отключить прибор от электрической сети.**

**Если для установки прибора требуется изменить домашнюю электросеть или сменить розетку для обеспечения соответствия с вилкой, для выполнения этой работы следует обратиться к квалифицированному специалисту. В частности, этот специалист должен проверить соответствие сечений проводов розетки потребляемой мощности прибора.**

**ВНИМАНИЕ!** Все наши изделия соответствуют европейским нормам, в том числе соответствующим поправкам.

Таким образом, изделие соответствует требованиям европейских директив, действующих в отношении:

- электромагнитной совместимости (EMC);
- безопасности электрооборудования (LVD);
- ограничений на использование определенных опасных веществ (RoHS);
- экологичности конструкции (ERP).

Необходимо убедиться, что электрическая розетка должным образом заземлена. См. подключение электрических контуров (рис. А и рис. В-С).

# РЕГУЛИРОВКА

Перед тем как приступить к работам по регулировке, необходимость в которых может возникнуть при установке, или при переналадке прибора следует отключить прибор от сети.

По окончании регулировки или предварительной регулировки следует восстановить пломбы.

Производить регулировку первичного потока воздуха на наших конфорках не обязательно.

## 9) РЕГУЛИРОВКА ВЕНТИЛЕЙ

Регулировка «Минимума» выполняется следующим образом:

Регулировка «Минимума» выполняется следующим образом:

- зажгите конфорку и установите ручку в положение «Минимум» (маленькое пламя рис. 1).
- снимите ручку М (рис. 12 и 12А) стационарного вентиля; для этого нажмите на его щуп. Винт регулирования минимального потока находится на боковой части вентиля (рис. 12) или на внутренней части щупа. В любом случае выполнять регулировку следует маленькой отверткой D на боковой части вентиля (рис. 12) или через отверстие С внутри щупа вентиля (рис. 12А).
- поверните регулятор вправо или влево и отрегулируйте пламя до минимального уровня. На минимальном уровне пламя не должно быть слишком большим, однако горение должно быть непрерывным и устойчивым. Установите снятые компоненты на место.

Подразумевается, что вышеописанная регулировка производится только с конфорками, предназначенными для газа типа G20, в то время как при регулировке конфорок для газа типа G30 винт должен быть закручен до конца (по часовой стрелке).

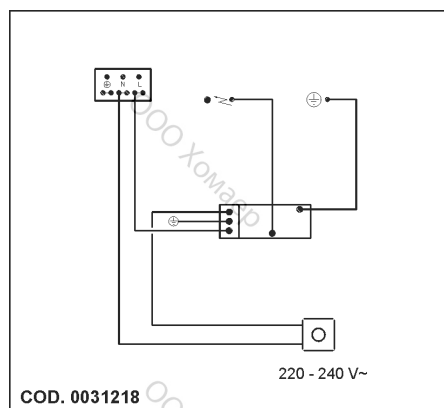
Для того чтобы проверить стабильность работы горелки, поверните ручку от минимального положения в максимальное положение трижды в течение секунды.

Пламя не должно отключиться.

### Смазка газовых кранов

#### Смазка кранов

Если кран заблокирован, не применяйте силу и обратитесь в Службу Технической поддержки.



COD. 0031218

РИС. В

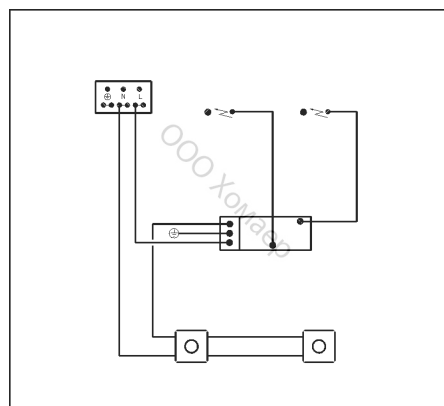


РИС. С

### **ВАЖНО!**

Для регулировки минимальной горелки "DUAL", нужно сначала удалить пробку "E" (рис. 12).

- У конфорки "DUAL" регулировочный винт, расположенный с внутренней стороны штенгеля крана, регулирует центральное пламя, в то время как винт, расположенный сбоку крана - регулирует внешнее пламя.

# ПЕРЕНАЛАДКА

## 10) ЗАМЕНА ЖИКЛЕРОВ

Конфорки можно приспособить к различным типам газа путем установки жиклеров, соответствующих тому типу газа, который вы используете. Жиклеры прилагаются в комплекте или приобретаются в авторизованных сервисных центрах. Для замены жиклеров следует снять рассекатели, при помощи торцевого ключа „В” открутить жиклер „А” (см. рис. 13) и заменить его на жиклер, соответствующий типу используемого газа.

Жиклер рекомендуется прикрутить потуже.

**После того как мастер произвел вышеописанную переналадку, ему следует приступить к регулировке минимума, в соответствии с инструкциями,**

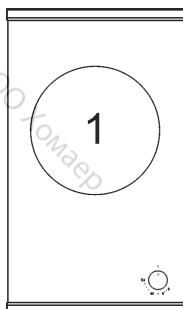
**приведенными в разделе 9.**

**Затем следует установить пломбу на регулировочных винтах и прикрепить к прибору взамен ранее имевшейся новую табличку, соответствующую новой регулировке газа, произведенной на приборе. Эта табличка находится в пакете с запасными форсунками.**

Для удобства установщика ниже приводим таблицу со следующими данными: расход газа, мощность конфорок, диаметр жиклеров и рабочее давление для разных типов газа.

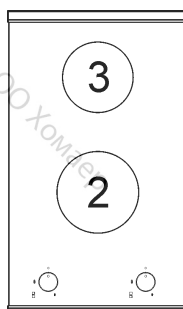
## РАСПОЛОЖЕНИЕ КОНФРОК

### GWS3811.0ED



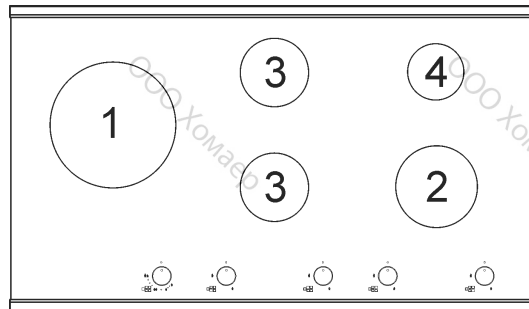
ЕЕ газовая плита
56,4%

### GKS3820.0ED



ЕЕ газовая плита
58,3%

### GKS9851.0ED



ЕЕ газовая плита
57,4%

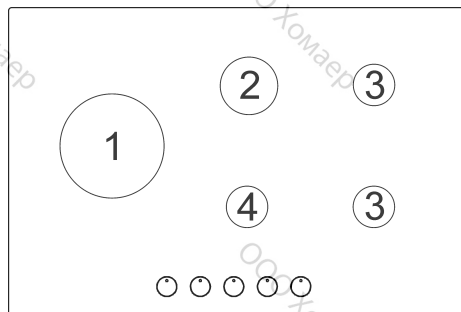
## ТАБЛИЦА

№	Конфорки НАЗВАНИЕ	Газ	Рабочее давление мбар			Нормальная частота		Диаметр жиклеров 1/100 мм	Мощность Вт	
			номин.	мин.	Макс	г/ч	л/ч		Мин	Макс
1	DUAL **	G30 - Сжиженный	30	25	35	436		2x80B + 46B	3500	6000
		G20 - Природный	20	17	25		571	2x125A + 71A	3500	6000
	DUAL ЦЕНТРАЛЬНЫЙ	G30 - Сжиженный	30	25	35	58		46B	400	800
		G20 - Природный	20	17	25		76	71A	400	800
2	Скоростная	G30 - Сжиженный	30	25	35	218		85	800	3000
		G20 - Природный	20	17	25		286	117Y	800	3000
3	Полускоростная	G30 - Сжиженный	30	25	35	124		68	550	1750
		G20 - Природный	20	17	25		167	98Z	550	1750
4	Вспомогательная	G30 - Сжиженный	30	25	35	73		51	450	1000
		G20 - Природный	20	17	25		95	75X	450	1000

# ПЕРЕНАЛАДКА

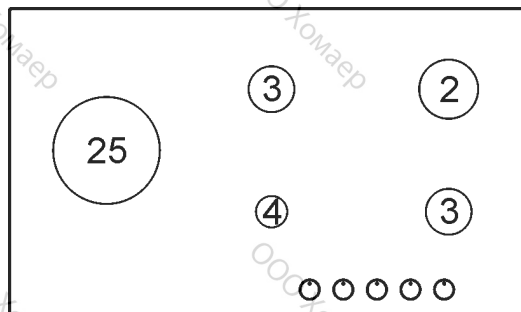
## РАСПОЛОЖЕНИЕ КОНФОРОК

### GMS7651.0E



EE placa a gás
63,8 %

### GMS9651.0E



EE placa a gás
63,4%

## ТАБЛИЦА

Конфорки		Газ	Рабочее давление мбар			Нормальная частота		Диаметр жиклеров 1/100 ММ	Мощность Вт	
№	НАЗВАНИЕ		номин.	мин.	Макс	г/ч	л/ч		Мин	Макс
25	DUAL**	G30 - Сжиженный	30	25	35	345		2x72B + 46B	2700	4750
		G20 - Природный	20	17	25			452	2x115A + 71A	2700
	DUAL ЦЕНТРАЛЬНЫЙ	G30 - Сжиженный	30	25	35	58	76	46B	300	800
		G20 - Природный	20	17	25			71A	300	800
1	WOK** dupla coroa	G30 - Сжиженный	30	25	35	291	381	100 B	1800	4000
		G20 - Природный	20	17	25			145 A	1800	4000
2	Скоростная	G30 - Сжиженный	30	25	35	218	286	87 B	800	3000
		G20 - Природный	20	17	25			128 A	800	3000
3	Полускоростная	G30 - Сжиженный	30	25	35	124	167	66 B	550	1750
		G20 - Природный	20	17	25			98 A	550	1750
4	Вспомогательная	G30 - Сжиженный	30	25	35	73	95	50 B	450	1000
		G20 - Природный	20	17	25			77 A	450	1000

\*\*Монтажная втулка (B) присутствует (РИС. 14).

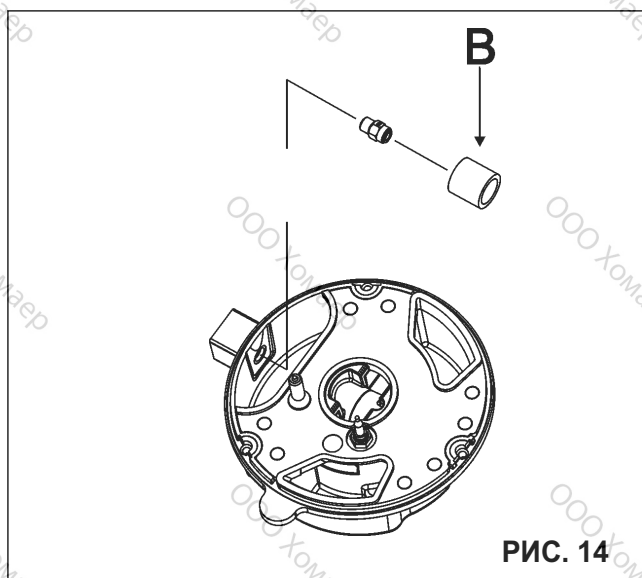
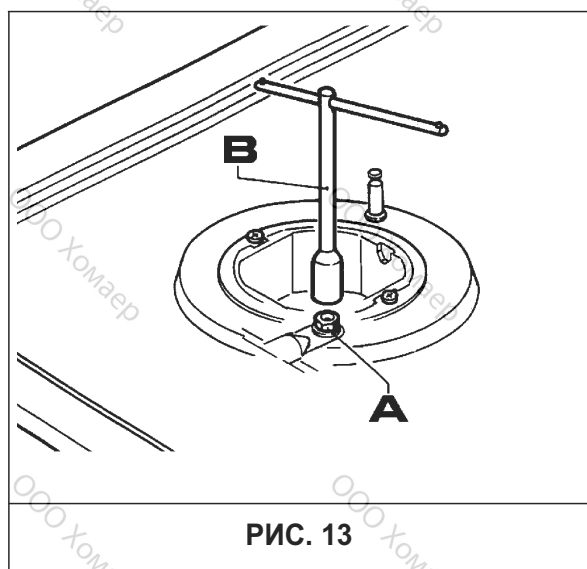
# ТЕКУЩЕЕ ОБСЛУЖИВАНИЕ

## ТИПЫ И СЕЧЕНИЯ ПОДВОДЯЩИХ КАБЕЛЕЙ

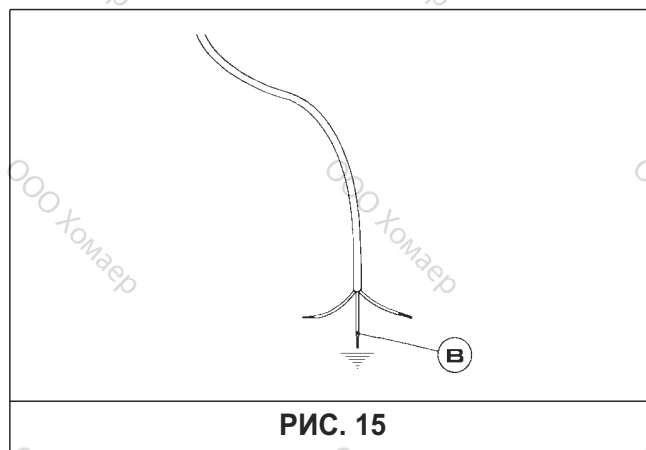
ТИП ВАРОЧНОЙ ПОВЕРХНОСТИ	ТИП КАБЕЛЯ	ОДНОФАЗНОЕ ПИТАНИЕ
Газовая	H05 RR-F	Сечение $3 \times 0.75 \text{ мм}^2$

### **ВНИМАНИЕ!!!**

*В случае замены подводщего кабеля провод заземления следует оставлять длиннее проводов фазы "В" (см. рис. 15), кроме того следует соблюдать правила, приведенные в разделе 8.*



**ВНИМАНИЕ!**  
**ТЕХНИЧЕСКОЕ ОБСЛУЖИВАНИЕ ДОЛЖНО ВЫПОЛНЯТЬСЯ ТОЛЬКО УПОЛНОМОЧЕННЫМИ ЛИЦАМИ.**





Для корректной работы устройства производите регулярную чистку (см стр. 7, главу 2) после каждого использования.

### Если прибор не работает...

Неисправность	Возможная причина	Способ устранения
Устройство электроподжига не работает	Отсутствует электропитание	Проверьте, включен ли прибор в сеть и имеется ли напряжение в сети.
Горелка не зажигается	Возможно, закрыт вентиль подачи газа	Убедитесь, что вентиль открыт
Неравномерное горение газа по периметру горелки	Пламерассекатель может быть засорен остатками пищи	Прочистите пламерассекатель в соответствии с указаниями по чистке и удостоверьтесь в том, что он не засорен остатками пищи.

### Перед тем как обращаться в сервисный центр:

1. Обратитесь к "Руководству по поиску и устранению неисправностей" и попробуйте устранить неисправность самостоятельно.
2. Включите варочную панель еще раз, чтобы проверить, восстановился ли нормальный режим работы.
3. Если неисправность не устранена, обратитесь в сервисный центр.

# ТЕХНИЧЕСКИЕ ДАННЫЕ, ПРИВЕДЕННЫЕ НА МАРКИРОВОЧНОЙ ТАБЛИЧКЕ

## **GWS3811.0ED**

КАТЕГОРИЯ = II2H3

G30 - Сжиженный = 30 мбар

G20 - Природный = 20 мбар

$\Sigma Q_n$  Общ. ном. мощность = 6.0 кВт

$\Sigma Q_n$  G30 - Сжиженный = 436 г/ч

НАПРЯЖЕНИЕ = 220 – 230 В ~

ЧАСТОТА = 50 Гц

## **GKS9851.0ED**

КАТЕГОРИЯ = II2H3

G30 - Сжиженный = 30 мбар

G20 - Природный = 20 мбар

$\Sigma Q_n$  Общ. ном. мощность = 4.75 кВт

$\Sigma Q_n$   $\Sigma Q_n$  G30 - Сжиженный = 345 г/ч

НАПРЯЖЕНИЕ = 220 – 230 В ~

ЧАСТОТА = 50 Гц

## **GKS3820.0ED**

КАТЕГОРИЯ = II2H3

G30 - Сжиженный = 30 мбар

G20 - Природный = 20 мбар

$\Sigma Q_n$  Общ. ном. мощность = 13.5 кВт

$\Sigma Q_n$  G30 - Сжиженный = 981 г/ч

НАПРЯЖЕНИЕ = 220 – 230 В ~

ЧАСТОТА = 50 Гц

## **GMS7651.0E**

КАТЕГОРИЯ = II2H3

G30 - Сжиженный = 30 мбар

G20 - Природный = 20 мбар

$\Sigma Q_n$  Общ. ном. мощность = 11.50 кВт

$\Sigma Q_n$  G30 - Сжиженный = 836 г/ч

НАПРЯЖЕНИЕ = 220 – 230 В ~

ЧАСТОТА = 50 Гц

## **GMS9651.0E**

КАТЕГОРИЯ = II2H3

G30 - Сжиженный = 30 мбар

G20 - Природный = 20 мбар

$\Sigma Q_n$  G30 - Сжиженный = 12.25 кВт

$\Sigma Q_n$  Общ. ном. мощность = 12.50 кВт

$\Sigma Q_n$  G30 - Сжиженный = 891 г/ч

НАПРЯЖЕНИЕ = 220 – 230 В ~

ЧАСТОТА = 50 Гц

# ОТМЕТКИ РЕГУЛИРОВКИ ПРИБОРА

Данное устройство предназначено для эксплуатации с природным газом 20 мбар.

## ТЕХНИЧЕСКОЕ ОБСЛУЖИВАНИЕ И ЗАПАСНЫЕ ЧАСТИ

Перед отгрузкой с завода-производителя этот прибор был испытан и отрегулирован опытными специалистами, чтобы обеспечить наилучшие результаты при его использовании.

Оригинальные запасные части можно найти только в наших авторизованных сервисных центрах.

Любой ремонт или регулировка, в которых возникнет необходимость, должны производиться крайне внимательно и осторожно персоналом, имеющим специальную подготовку и лицензию на производство соответствующих работ.

Поэтому рекомендуем Вам обращаться в ближайший авторизованный сервисный центр, адрес которого Вы найдете в гарантийной книжке. При обращении в сервисный центр сообщите марку, модель, заводской номер и характер неисправности вашего бытового прибора. Соответствующая информация воспроизведена на опознавательной табличке, укрепленной в нижней части прибора а также на упаковочной этикетке.

Эта информация позволит специалисту сервисного центра подготовить необходимые запасные части и обеспечить своевременный и целенаправленный ремонт. Рекомендуется записать эти данные, чтобы всегда иметь их под рукой:

**МАРКА:** .....

**МОДЕЛЬ:** .....

**ЗАВОДСКОЙ НОМЕР:** .....



На данном приборе имеется знак, предусмотренный в соответствии с директивой ЕС 2002/96/CE для электрических и электронных приборов (waste electrical and electronic equipment - WEEE).

Данная директива определяет нормы сбора и утилизации непригодных к использованию приборов, действующих на всей территории Европейского союза.

000 Хомаер



[www.kuppersbusch.ru](http://www.kuppersbusch.ru)

**Küppersbusch**

FÜR KÜCHEN MIT STIL

000 Хомаер