

- DE Montage- und Gebrauchsanweisung**
- EN Instruction on mounting and use**
- FR Notice de montage et mode d'emploi**
- NL Montagevoorschriften en gebruiksaanwijzingen**
- IT Istruzioni di montaggio e d'uso**
- ES Montaje y modo de empleo**
- TR Montaj ve kullanım talimatları**
- RU Инструкции по монтажу и эксплуатации**

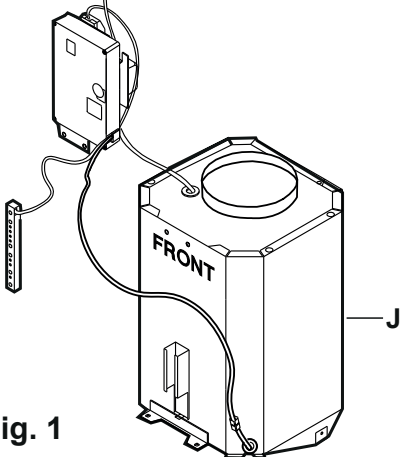
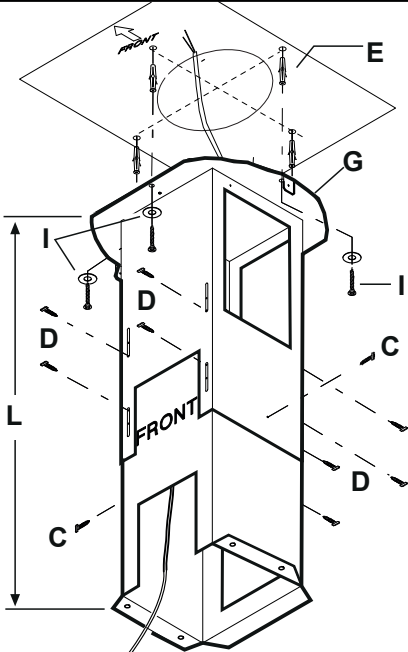
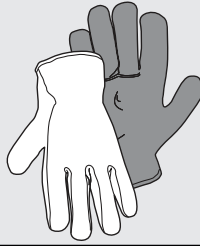


Fig. 1

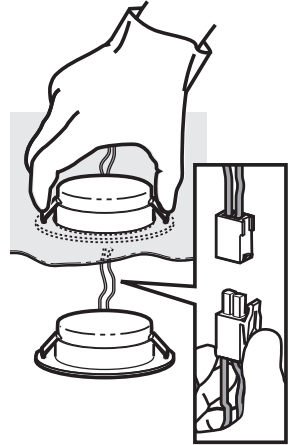


Fig. 2

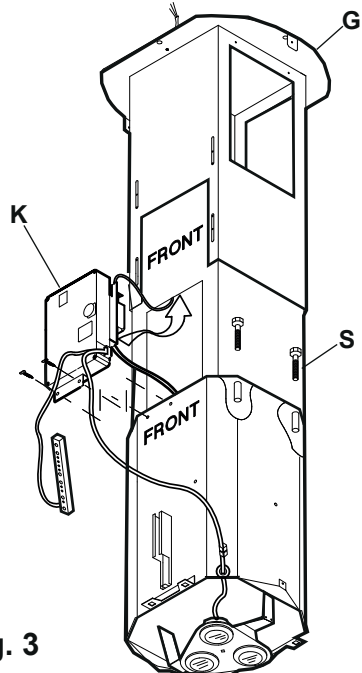


Fig. 3

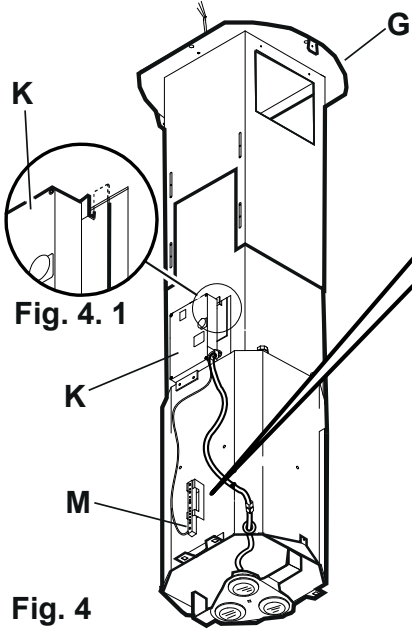


Fig. 4.1

Fig. 4

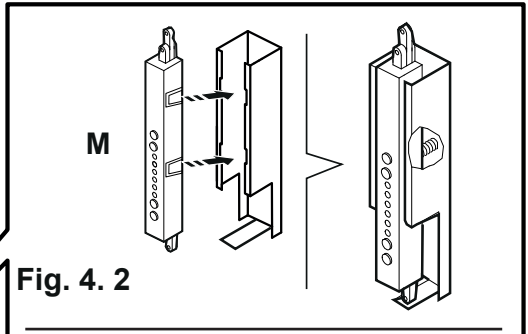


Fig. 4.2

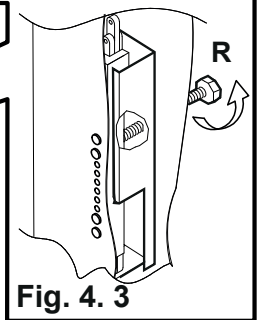


Fig. 4.3

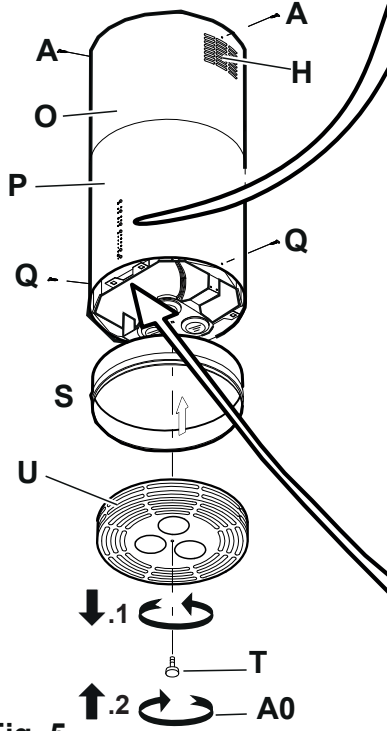


Fig. 5

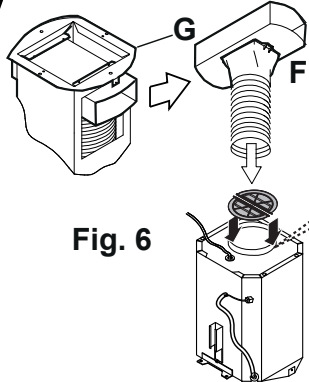


Fig. 6

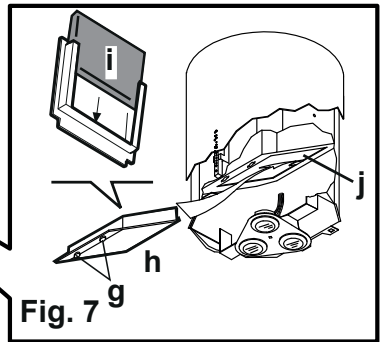
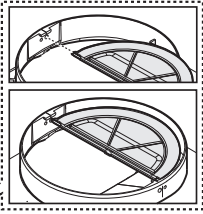


Fig. 7

Die Anweisungen, die in diesem Handbuch gegeben werden, müssen strikt eingehalten werden. Es wird keinerlei Haftung übernommen für mögliche Mängel, Schäden oder Brände der Dunstabzugshaube, die auf die Nichtbeachtung der Vorschriften in diesem Handbuch zurückzuführen sind. Die Dunstabzugshaube wurde für die Absaugung der beim Kochen entstehenden Dünste und Dämpfe entwickelt. Sie ist nur für den Hausgebrauch geeignet.

Warnung

- Vor jeglicher Reinigung bzw. Wartung muss das Gerät vom Stromnetz getrennt werden, indem man den Stecker herauszieht bzw. den Hauptschalter ausschaltet.
- Alle Installations- und Wartungsarbeiten sind mit Arbeitshandschuhen durchzuführen.
- Das Gerät kann von Kindern ab 8 Jahren, sowie von Menschen mit verringerten physischen, sinnlichen oder psychischen Fähigkeiten (oder ohne Erfahrung und Kenntnisse) benutzt werden, sofern sie entsprechend überwacht werden bzw. in die Benutzung des Geräts sicher eingewiesen wurden und sich der damit verbundenen Gefahren bewusst sind.
- Darauf achten, dass Kinder mit dem Gerät nicht spielen. Kinder dürfen bei Reinigung und Wartung nur dann helfen, wenn sie dabei beaufsichtigt werden.
- Der Raum muss ausreichend belüftet sein, wenn die Dunstabzugshaube zusammen mit anderen Gas- bzw. Brennstoffgeräten verwendet wird.
- Die Dunstabzugshaube muss regelmäßig von innen und außen gereinigt werden (MINDESTENS EINMAL IM MONAT), außerdem sollten die Anweisungen zur Wartung befolgt werden. Das nicht befolgen der Normen zur Reinigung der Dunstabzugshaube, das nicht befolgen der Hinweise zur

Reinigung und zum Austausch von Filtern führt zu Brandgefahr.

- Es ist streng verboten, Speisen auf Kochstellen mit offener Flamme unter der Dunstabzugshaube zu kochen.
- Für den Lampenersatz verwenden Sie nur den Lampentyp, der in dem Absatz Lampenwartung / Ersatz des vorliegenden Handbuchs angegeben wird.

Die Verwendung von offener Flamme schadet den Filtern und kann zu Brandgefahr führen, daher ist sie in jedem Fall zu vermeiden.

Das Frittieren muss mit Vorsicht durchgeführt werden, um zu vermeiden, dass das überhitzte Öl Feuer fängt.

ACHTUNG: Ist das Kochfeld in Betrieb, können zugängliche Teile der Dunstabzugshaube heiß werden.

- Das Gerät nicht an das Stromnetz anschließen, bis die Installation vollständig abgeschlossen ist.
- Bei gleichzeitigem Betrieb der Dunstabzugshaube im Abluftbetrieb und gas- oder brennstoffbetriebenen Geräten darf im Aufstellraum der Geräte der Unterdruck nicht größer als 4 Pa (4 x 10⁻⁵ bar) sein.
- Die Abluft darf nicht in einen Kamin geleitet werden, der zugleich Abgase von der Verbrennung von Gas oder anderen Brennstoffen führt.

▲ ACHTUNG! Schrauben und Befestigungselemente, die nicht in Übereinstimmung mit diesen Hinweisen sind, können zur elektrischen Gefährdung führen.

- Für das Ableiten der Küchengerüche halten Sie sich an die Vorschriften der örtlichen Behörde.

- Benutzen Sie die Haube nicht ohne korrekt montierte Lampen, um Stromschlaggefahr zu vermeiden.
- Die Dunstabzugshaube niemals ohne richtig installiertes Gitter verwenden!
- Die Dunstabzugshaube darf NIEMALS als Auflagefläche verwendet werden, sofern es nicht ausdrücklich angegeben ist.
- Verwenden Sie nur die mit dem Produkt für die Installation mitgelieferten Schrauben, oder, falls nicht im Lieferumfang enthalten, kaufen Sie den richtigen Schraubentyp.
- Die Länge für die Schrauben verwenden, die im Installationshandbuch angegeben wird.
- Im Zweifelsfall, fragen Sie Ihren autorisierten Kundendienst oder ein ähnliches Fachpersonal.

▲ **ACHTUNG!** Nicht mit einem externen Timer, einer Schaltuhr oder einer Fernbedienung oder jeglicher anderer Vorrichtung, die sich automatisch aktiviert, verwenden.

Elektrischer Anschluss

Die Netzspannung muss der Spannung entsprechen, die auf dem Typenschild im Innern der Haube angegeben ist. Sofern die Haube einen Netzstecker hat, ist dieser an zugänglicher Stelle an eine den geltenden Vorschriften entsprechende Steckdose nach der Montage anzuschließen. Bei einer Haube ohne Stecker (direkter Netzanschluss) oder falls der Stecker nicht zugänglich ist, ist ein normgerechter zweipoliger Schalter

nach der Montage anzubringen, der unter Umständen der Überspannung Kategorie III entsprechend den Installationsregeln ein vollständiges Trennen vom Netz garantiert.

▲ **HINWEIS!** Vor der Inbetriebnahme muss sichergestellt werden, dass die Netzversorgungleitung (Steckdose) ordnungsgemäß montiert wurde.

▲ **HINWEIS!** Zur Vermeidung von Gefahren darf die Auswechslung des Stromkabels nur vom autorisierten Kundendienst vorgenommen werden.

Befestigung

- Der Abstand zwischen der Abstellfläche auf dem Kochfeld und der Unterseite der Dunstabzugshaube darf 60cm im Fall von elektrischen Kochfeldern und 65 cm im Fall von Gas- oder kombinierten Herden nicht unterschreiten.


Wenn die Installationsanweisungen des Gaskochgeräts einen größeren Abstand vorgeben, ist dieser zu berücksichtigen.

In Übereinstimmung mit den Anforderungen der Europäischen Richtlinie 2012/19/EC - UK SI 2013 No.3113 über Elektro- und Elektronik-Altgeräte (WEEE) ist vorliegendes Gerät mit einer Kennzeichnung versehen.

Sie leisten einen positiven Beitrag für den Schutz der Umwelt und die Gesundheit des Menschen, wenn Sie dieses Gerät einer gesonderten Abfallsammlung zuführen. Im unsortierten Siedlungsmüll könnte ein solches Gerät durch unsachgemäße Entsorgung negative Konsequenzen nach sich ziehen.

Auf dem Produkt oder der beiliegenden



Produktdokumentation ist folgendes Symbol  einer durchgestrichenen Abfalltonne abgebildet. Es weist darauf hin, dass eine Entsorgung im normalen Haushaltsabfall nicht zulässig ist. Entsorgen Sie dieses Produkt im Recyclinghof mit einer getrennten Sammlung für Elektro- und Elektronikgeräte. Die Entsorgung muss gemäß den örtlichen Bestimmungen zur Abfallbeseitigung erfolgen.

Bitte wenden Sie sich an die zuständigen Behörden Ihrer Gemeindeverwaltung, an den lokalen Recyclinghof für Haushaltsmüll oder an den Händler, bei dem Sie dieses Gerät

erworben haben, um weitere Informationen über Behandlung, Verwertung und Wiederverwendung dieses Produkts zu erhalten.

Gerät entwickelt, getestet und hergestellt nach:

•Sicherheit: EN/IEC 60335-1; EN/IEC 60335-2-31, EN/IEC 62233.

•Leistungsfähigkeit/Gebrauchstauglichkeit: EN/IEC 61591; ISO 5167-1; ISO 5167-3; ISO 5168; EN/IEC 60704-1; EN/IEC 60704-2-13; EN/IEC 60704-3; ISO 3741; EN 50564; IEC 62301.

•EMC: EN 55014-1; CISPR 14-1; EN 55014-2; CISPR 14-2; EN/IEC 61000-3-2; EN/IEC 61000-3-3. Empfehlungen für eine korrekte Verwendung, um die Umweltbelastung zu verringern: Schalten Sie die Haube beim Kochbeginn bei kleinster Geschwindigkeit EIN und lassen Sie die Haube einige Minuten nachlaufen, wenn Sie mit dem Kochen fertig sind. Erhöhen Sie die Geschwindigkeit nur bei großen Mengen von Kochdunst und Dampf und benutzen Sie die Intensivstufe(n) nur bei extremen Situationen. Wechseln Sie die Kohlefilter, wenn notwendig, um eine gute Geruchsreduzierung zu gewährleisten. Säubern Sie die Fettfilter, wenn notwendig, um eine gute Fettfilterungseffizienz zu gewährleisten. Verwenden Sie den in der Gebrauchsanweisung angegebenen grössten Durchmesser des Luftaustrittssystems, um die Leistungsfähigkeit zu optimieren und die Geräusentwicklung zu minimieren.

Betriebsart

Die Haube kann sowohl als Abluftgerät als auch als Umluftgerät eingesetzt werden.

Abluftbetrieb

Die Haube verfügt über einen oberen Luftaustritt **B** zum Ableiten der Küchengerüche nach außen (Abluftrohr und Rohrschellen werden nicht geliefert). **Umluftbetrieb**

Ist eine Ableitung von Rauch und Kochdämpfen ins Freie nicht möglich, kann die Haube mit **Umluftbetrieb** arbeiten; in diesem Fall muß ein Aktivkohlefilter bzw. ein Umleitgitter **F** an der Halterung (Bügel) **G** montiert werden; auf diese Weise wird die Luft durch das obere Gitter **H** mit Hilfe eines Abluftrohres, das an den oberen Luftaustritt **B** angeschlossen ist, und eines Anschlusrings am Umleitgitter **F** (Abluftrohr und Rohrschellen sind nicht im Lieferumfang enthalten) rückgeführt.

Zum Umrüsten der Dunstabzugshaube von „Abluftbetrieb“ auf „Umluftbetrieb“ fordern Sie bitte bei Ihrem Fachhändler oder beim Gerätehersteller den hierzu erforderlichen Montagesatz an.

Modelle ohne Saugmotor funktionieren nur mit Abluftbetrieb und müssen an eine externe Sauginheit (nicht im Lieferumfang enthalten) angeschlossen werden.

Die Anschlusanleitung liegen der externe Sauginheit bei.

Montage

Die Abzugshaube ist mit Dübeln ausgestattet, die für die meisten Wände/Decken geeignet sind. Trotzdem sollte ein qualifizierter Techniker hinzugezogen werden, der entscheidet, ob die Materialien für die jeweilige Wand/Decke geeignet sind. Außerdem muß die Wand/Decke das Gewicht der Abzugshaube tragen können.

Achtung! Dieses Produkt sieht eine Reihe von Montage-Vorgängen vor, die einzelne Teile betreffen, die durch Kabel miteinander verbunden sind; vergewissern Sie sich während der Montage bitte, dass diese Kabel so verlaufen, dass sie nicht beschädigt werden:

1. Bevor Sie die Dunstabzugshaube an der Decke befestigen, entscheiden Sie bitte, ob Sie die Dunstabzugshaube in Umluft- oder Abluftbetrieb betreiben möchten.

Sollten Sie sich für den Umluftbetrieb entscheiden, gehen Sie bitte wie folgt vor:

a. Befestigen Sie auf dem Lenkblech **F** (Abb. 6) einen der Verbindungsringe, die im Lieferumfang enthalten sind mit zwei Schrauben.

Hinweis: Befestigen Sie den Verbindungsring so, dass das runde Loch sich mittig zum Lenkblech befindet.

b. Befestigen Sie das Lenkblech **F** an den oberen Bügeln des Gitters mit 4 Schrauben.

2. Entfernen Sie die 2 Schrauben **C** (Abb. 1), welche zeitweise die beiden Teile des Gitters aneinander befestigt hatten.

Stellen Sie die Ausdehnung des Gitters „L“ mithilfe folgender Formel ein:

$$L = h - (d+44cm)$$

Wobei:

L= Ausdehnung des Gitters

h = Abstand zwischen Decke und der Oberfläche der Kochfläche

d= Abstand zwischen der unteren Seite der Dunstabzugshaube und den Oberflächen der Kochfläche

Achtung! BEACHTEN SIE BITTE DIE IN DIESER BEDIENUNGSANLEITUNG ANGEGEBENEN MINDESTABSTÄNDE.

Befestigen Sie das Gitter mit 8 Schrauben **D** (Abb. 1).

3. Halten Sie die im Lieferumfang enthaltene Schablone **E** (Abb. 1) an die Decke und bohren Sie die entsprechenden Löcher, bereiten Sie die elektrischen Anschlüsse vor.

Auf der Schablone entspricht die Seite mit dem Pfeil der vorderen Seite der Dunstabzugshaube (Seite Bedienfeld)

Nur im Fall von Abluftbetrieb: Bohren Sie das Loch für das Abluftrohr und bringen Sie ein entsprechend langes Rohr an, das bis zum Verbindungsring am Motor der Dunstabzugshaube reicht, wenn dieser angebracht worden ist.

Stecken Sie 4 Dübel hinein.

4. Bringen Sie das Gitter an der Decke an und befestigen Sie es mit 4 Schrauben und U-Scheiben **I** (Abb. 1).

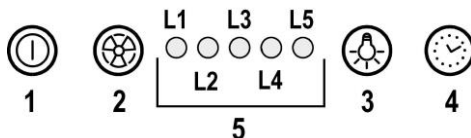
Achtung! Das Gitter hat eine Richtung: die vordere Seite ist die ohne Einhängfalte (siehe auch Abb. 1).

5. **Nur Umluftbetrieb:** Bringen Sie ein Rohrstützen auf dem Lenkblech **F** an, das lang genug ist, bis zum dem Verbindungsring auf dem Motorkasten zu reichen (Abb. 6).
6. Befestigen Sie den Motorkasten **J** (Abb. 1) am Gitter mit 4 großen Schrauben **S** (Abb. 3) so, dass die Seite mit den elektronischen Kästen und Verbindungsdosen sich auf der Vorderseite befindet.
7. Schließen Sie das Abluftrohr an.
8. Befestigen Sie den Bügel **K** (Abb. 3-Abb. 4-Abb. 4.1), der den elektronischen Kasten und die Verbindungsdose hält, am Motorkasten mit 2 Schrauben.
9. Setzen Sie den Steuerungskasten **M** in die entsprechende Halteschiene **N** (Abb. 4.2 – Abb. 4.3).
Hinweis! Auf der Zeichnung ist eine Art Steuerungskasten zu sehen – dieser kann mit einer unterschiedlichen Anzahl Tasten und verschiedenen LEDs ausgestattet sein, abhängig von dem vorhandenen Modell.
10. Schließen Sie die Haube an das Stromnetz an.
11. Bringen Sie den oberen Kamin **O** mit 2 Schrauben **A** am Gitter an (Abb. 5).
Hinweis: der obere Kamin ist reversibel, es ist möglich, ihn mit den Lüftschlitzen **H** (Abb. 5) nach oben (Umluftbetrieb) oder nach unten (Abluftbetrieb) anzubringen, so dass diese verdeckt werden, wenn der untere Kamin angebracht worden ist (in diesem Fall wird aber die Ausdehnung der Kamine reduziert werden).
Achtung! Setzen Sie den Kamin sorgfältig auf, um zu verhindern, dass die Kabel und der Steuerungskasten beschädigt werden.
12. Bringen Sie den oberen Kamin **P** an und befestigen Sie ihn an der unteren Seite des Motorkastens mit zwei Schrauben **Q** (Abb. 5).
Hinweis: Ziehen Sie die Schrauben nicht vollständig fest!
Achtung! Setzen Sie den Kamin sorgfältig auf, um zu verhindern, dass die Kabel und der Steuerungskasten beschädigt werden.
13. Bringen Sie den Abstandhalter-Ring **S** (Abb. 5) oder den Mantel an, falls vorgesehen.
14. Ziehen Sie die Schrauben **Q** fest (Abb. 5).
15. Entfernen Sie den Rahmen, der den Kohlefilter hält, und ziehen Sie die innere Schraube **R** fest (Abb. 4.3), welche die Position des Steuerungskastens so reguliert, dass die Tasten aus dem Kamin reichen.
Blockieren Sie diese Position, indem sie die Justiermutter auf der Schraube anziehen.
16. Entfernen Sie zeitweise die mittlere Schraube **T** (Abb. 5), die sich zwischen den Glühbirnen befindet, und befestigen Sie mit ihr die die Vorrichtung zum Halten der Filter **U** (Abb. 5).

Achtung

Achten Sie darauf, dass die Schrauben bis zum Anschlag angezogen sind. (Abb. 5 - A0)

Betrieb



1 ON/OFF-Motor

Mit dieser Taste wird der Motor mit der 1. Geschwindigkeitsstufe eingeschaltet.

Bei Betätigung dieser Taste bei laufendem Motor, wird dieser AUSGESCHALTET.

2 Geschwindigkeitserhöhung

Bei Betätigung dieser Taste bei AUSGESCHALTETEM Motor schaltet sich dieser in der 1. Geschwindigkeitsstufe ein.

Bei Betätigung dieser Taste bei LAUFENDEM Motor wird dieser von der 1. Geschwindigkeitsstufe zur Intensivstufe umgeschaltet.

Jede Geschwindigkeitsstufe wird mit einer Led angezeigt.

Geschwindigkeitsstufe 1 Led **L1**

Geschwindigkeitsstufe 2 Led **L2**

Geschwindigkeitsstufe 3 Led **L3**

Intensivstufe Led **L4** (blinkend)

Die Intensivstufe ist zeitabhängig: nach 5' schaltet sich der Motor auf die 2. Geschwindigkeitsstufe zurück.

Um diese Funktion vor Zeitablauf zu deaktivieren, betätigen Sie die Taste **2**: der Motor wird auf die 1. Geschwindigkeitsstufe zurückgeschaltet. Bei Betätigung der Taste **1** schaltet sich die Haube aus.

3 ON/OFF Beleuchtung

4 Timer der Geschwindigkeitsstufen

5 Anzeige des Funktionszustandes

Timer der Geschwindigkeitsstufen

Mit der Taste 4 kann der Betrieb der Haube für eine bestimmte Zeit eingestellt werden. Nach abgelaufener Zeit schaltet sich die Haube automatisch aus.

Der Timer regelt die Geschwindigkeitsstufen wie folgt vor:

Geschwindigkeitsstufe 1 - 20 Minuten (Led **L1** blinkend)

Geschwindigkeitsstufe 2 - 15 Minuten (Led **L2** blinkend)

Geschwindigkeitsstufe 3 - 10 Minuten (Led **L3** blinkend)

Intensivstufe - 5 Minuten (Led **L4** blinkend)

Wenn Sie bei eingeschaltetem Timer die Taste **1** betätigen, wird die Haube abgeschaltet. Bei Betätigung der Taste **2** oder der Taste **4** schaltet sich die Haube zur voreingestellten Geschwindigkeitsstufe zurück.

Fettfilter Sättigungsanzeige

Nach 40 Betriebsstunden schaltet sich die LED (**L5**) ein (Dauerlicht), das bedeutet der Fettfilter muss gereinigt werden.

Nach Reinigung und Einsatz der Fettfilter, drücken Sie die Taste 1 und halten Sie diese für ca. 3 Sekunden gedrückt.

Nach ca. 3 Sekunden erlischt die LED (L5) und damit wurde der Reset erfolgreich durchgeführt.

Aktivkohlefilter-Sättigungsanzeige

Nach ca. 160 Betriebsstunden schaltet sich die LED (L5) ein (Blinklicht), das bedeutet der Kohlefilter muß ausgetauscht werden.

Nach Austausch des Kohlefilters, drücken Sie die Taste 1 und halten Sie diese für ca. 3 Sekunden gedrückt.

Nach ca. 3 Sekunden erlischt die LED (L5) und damit wurde der Reset erfolgreich durchgeführt.

Sollten die Sättigungsanzeigen für beide Filter erscheinen, wird Ihnen das durch ca. 3 Sekunden Dauerlicht und anschließendem Blinken der LED (L5) im Wechsel angezeigt. In diesem Fall bitte zunächst die Fettfilter- und anschließend die Kohlefilterreinigung gemäß vorher genannter Anleitung durchführen.

Bei Standard-Betriebsart ist die Aktivkohlefilter-Sättigungsanzeige nicht aktiv.

Bei Hauben mit Umluftbetrieb muss die Aktivkohlefilter-Sättigungsanzeige aktiviert werden.

Aktivierung der Aktivkohlefilter-Sättigungsanzeige:

Stellen Sie den Hauptschalter in die AUS-Position und halten Sie die Tasten 1 und 4 3 Sekunden gleichzeitig gedrückt.

Die Leds L1 und L2 blinken für 5 Sekunden.

Deaktivierung der Aktivkohlefilter-Sättigungsanzeige:

Stellen Sie den Hauptschalter in die AUS-Position und die Tasten 1 und 4 3 Sekunden gleichzeitig gedrückt halten.

Die Led L1 blinkt für 2 Sekunden.

Temperaturanzeige

Die Haube ist mit einem Temperatursensor ausgerüstet, der den Motor auf die 3. Geschwindigkeitsstufe zurückschalten lässt, wenn die Temperatur im Bedienfeld-Bereich zu hoch wird.

Der Alarmzustand wird durch das zyklische Blinken der Leds L1, L2, L3 angezeigt.

Der Alarmzustand wird erst beendet, wenn die Temperatur unterhalb des Alarmwertes wieder liegt.

Diese Funktion kann beendet werden, indem Sie die Taste 1 oder 2 betätigen.

Der Temperatursensor stellt die Raumtemperatur im Display-Bereich alle 30 Sekunden fest.

Wartung

Reinigung

Zur Reinigung **AUSSCHLIESSLICH** ein mit flüssigem Neutralreiniger getränktes Tuch verwenden. **KEINE WERKZEUGE ODER GERÄTE FÜR DIE REINIGUNG VERWENDEN!** Keine Produkte verwenden, die Scheuermittel enthalten. **KEINEN ALKOHOL VERWENDEN!**

Fettfilter

Bild 5

Dieser muss einmal monatlich gewaschen werden (oder wenn das Sättigungsanzeigesystem der Filter – sofern bei dem jeweiligen Modell vorgesehen – dies anzeigt). Das kann mit einem milden Waschmittel von Hand, oder in der Spülmaschine bei niedriger Temperatur und einem Kurzspülgang erfolgen. Der Metallfettfilter kann bei der Reinigung in der Spülmaschine verfärben, was seine Filtermerkmale jedoch in keiner Weise beeinträchtigt. Nehmen Sie das Inoxgitter „U“ ab. Drehen Sie hierzu den Knopf „T“ aus.

Aktivkohlefilter (nur bei der Umluftversion)

Abb.7

Dieser Filter bindet die unangenehmen Gerüche, die beim Kochen entstehen.

Der Aktivkohlefilter wird alle zwei Monate (oder wenn das Sättigungsanzeigesystem der Filter – sofern bei dem jeweiligen Modell vorgesehen – dies anzeigt) in warmem Wasser und geeigneten Waschmitteln oder in der Spülmaschine bei 65°C gewaschen (in diesem Fall den vollständigen Spülzyklus – ohne weiteres Geschirr - einschalten).

Das überschüssige Wasser entfernen, ohne dabei den Filter zu beschädigen; danach das Vlies aus dem Plastikrahmen entfernen und dieses bei 100° für 10 Minuten in den Ofen legen, um es vollständig zu trocknen. Das Vlies muss alle 3 Jahre ausgewechselt werden und weiterhin jedes Mal dann, wenn es beschädigt ist.

Das Gestell, das den Filter trägt, abnehmen, dafür die Knäufe (g), die es an der Haube befestigen, um 90° drehen. Das Kohlekissen (i) in den Rahmen (h) schieben und alles wieder an entsprechender Stelle (j) montieren.

Es besteht die Möglichkeit einen traditionellen Kohlefilter zu benutzen, welcher weder gewaschen noch regeneriert werden kann. Dieser Kohlefilter muss alle 3 bis 4 Monate gewechselt werden.

Das Kohlefiltergestell und der Filter sind zusammengeschweißt, das eventuell mit der Haube mitgelieferte Gestell ist daher nicht zu verwenden.

Der Kohlefilter wird in die Dunstabzugshaube eingesetzt und mit den vorgesehenen 2 Plastikschrauben befestigt.

Ersetzen der Lampen

Bild 2

Die Haube ist mit einem auf der Leuchtdiodentechnologie basierten Beleuchtungssystem ausgestattet.

Die LEDs ermöglichen eine optimale Beleuchtung der Kochfläche. Sie haben die zehnfache Lebensdauer, verglichen mit herkömmlichen Lampen, und bieten eine Energieersparnis bis zu 90%.

Um die LEDs mit neuen zu ersetzen, setzen Sie sich bitte mit dem Kundendienst in Verbindung.

Closely follow the instructions set out in this manual. All responsibility, for any eventual inconveniences, damages or fires caused by not complying with the instructions in this manual, is declined. This appliance is intended to be used in household and similar application such as: - staff kitchen areas in shop, offices and other working environments; - farm houses; - by clients in hotels, motels and other residential type environments; - bed and breakfast type environments.

Caution

- Before any cleaning or maintenance operation, disconnect hood from the mains by removing the plug or disconnecting the mains electrical supply.
- Always wear work gloves for all installation and maintenance operations.
- This appliance can be used by children aged from 8 years and above and persons with reduced physical, sensory or mental capabilities or lack of experience and knowledge if they have been given supervision or instruction concerning use of the appliance in a safe way and understand the hazards involved.
- Children shall not be allowed to tamper with the controls or play with the appliance.
- Cleaning and user maintenance shall not be made by children without supervision.
- The premises where the appliance is installed must be sufficiently ventilated, when the kitchen hood is used together with other gas combustion devices or other fuels.
- The hood must be regularly cleaned on both the inside and outside (AT LEAST ONCE A MONTH).
- This must be completed in accordance with the maintenance instructions provided. Failure to follow the instructions provided regarding the cleaning of the hood and filters will lead to the risk of fires.

- Do not flambé under the range hood.
- Do not remove filters during cooking.
- For lamp replacement use only lamp type indicated in the Maintenance/Replacing lamps section of this manual.

The use of exposed flames is detrimental to the filters and may cause a fire risk, and must therefore be avoided in all circumstances.

Any frying must be done with care in order to make sure that the oil does not overheat and ignite.

CAUTION: Accessible parts of the hood may become hot when used with cooking appliances.

- Do not connect the appliance to the mains until the installation is fully complete.
 - With regards to the technical and safety measures to be adopted for fume discharging it is important to closely follow the regulations provided by the local authorities.
 - The air must not be discharged into a flue that is used for exhausting fumes from appliance burning gas or other fuels.
- ▲ WARNING!** Failure to install the screws or fixing device in accordance with these instructions may result in electrical hazards.
- Do not use or leave the hood without the lamp correctly mounted due to the possible risk of electric shocks.
 - Never use the hood without effectively mounted grids.
 - The hood must NEVER be used as a support surface unless specifically indicated.

- Use only the fixing screws supplied with the product for installation or, if not supplied, purchase the correct screws type.

- Use the correct length for the screws which are identified in the Installation Guide.

- In case of doubt, consult an authorized service assistance center or similar qualified person.

▲ WARNING! Do not use with a programmer, timer, separate remote control system or any other device that switches on automatically.

Electrical connection

The mains power supply must correspond to the rating indicated on the plate situated inside the hood. If provided with a plug connect the hood to a socket in compliance with current regulations and positioned in an accessible area, after installation. If it not fitted with a plug (direct mains connection) or if the plug is not located in an accessible area, after installation, apply a double pole switch in accordance with standards which assures the complete disconnection of the mains under conditions relating to over-current category III, in accordance with installation instructions.

▲ WARNING! Before re-connecting the hood circuit to the mains supply and checking the efficient function, always check that the mains cable is correctly assembled.

▲ WARNING! If the supply cord is damaged, it must be replaced by the manufacturer, its service agent or

similarly qualified persons in order to avoid hazard.

Installation


- The minimum distance between the supporting surface for the cooking equipment on the hob and the lowest part of the range hood must be not less than 60cm from electric cookers and 65cm from gas or mixed cookers.

If the instructions for installation for the gas hob specify a greater distance, this must be adhered to.

- This appliance is marked according to the European directive 2012/19/EC - UK SI 2013 No.3113 on Waste Electrical and Electronic Equipment (WEEE).

- By ensuring this product is disposed of correctly, you will help prevent potential negative consequences for the environment and human health, which could otherwise be caused by inappropriate waste handling of this product.



- The symbol  on the product, or on the documents accompanying the product, indicates that this appliance may not be treated as household waste. Instead it should be taken to the appropriate collection point for the recycling of electrical and electronic equipment. Disposal must be carried out in accordance with local environmental regulations for waste disposal.

- For further detailed information regarding the process, collection and recycling of this product, please contact the appropriate department of your local authorities or the local department for household waste or the shop where you purchased this product.

Appliance designed, tested and manufactured according to:

- Safety: EN/IEC 60335-1; EN/IEC 60335-2-31, EN/IEC 62233.

- Performance: EN/IEC 61591; ISO 5167-1; ISO 5167-3; ISO 5168; EN/IEC 60704-1; EN/IEC 60704-2-13; EN/IEC 60704-3; ISO 3741; EN 50564; IEC 62301.

- EMC: EN 55014-1; CISPR 14-1; EN 55014-2; CISPR 14-2; EN/IEC 61000-3-2; EN/IEC 61000-3-3. Suggestions for a correct use in order to reduce the environmental impact: Switch ON the hood at minimum speed when you start cooking and kept it running for few minutes after cooking is finished. Increase the speed only in case of large amount of smoke and vapor and use boost speed(s) only in extreme situations. Replace the charcoal filter(s) when necessary to maintain a good odor reduction efficiency. Clean the grease filter(s) when necessary to maintain a good grease filter efficiency. Use the maximum diameter of the ducting system

indicated in this manual to optimize efficiency and minimize noise.

Use

The hood is designed to be used either for exhausting or filter version.

Ducting version

The hood is equipped with a top air outlet **B** for discharge of fumes to the outside (exhaust pipe and pipe fixing clamps not provided). **Filter version**

Should it not be possible to discharge cooking fumes and vapour to the outside, the hood can be used in the **filter version**, fitting an activated carbon filter and the deflector **F** on the support (bracket) **G**, fumes and vapours are recycled through the top grille **H** by means of an exhaust pipe connected to the top air outlet **B** and the connection ring mounted on the deflector **F** (exhaust pipe and pipe fixing clamps not provided).

To switch from "Vented" to "Ventless" operation, contact your retailer or the manufacturer for the relevant assembly kit.

The models with no suction motor only operate in ducting mode, and must be connected to an external suction device (not supplied).

The connecting instructions are supplied with the peripheral suction unit.

Mounting

Expansion wall plugs are provided to secure the hood to most types of walls/ceilings. However, a qualified technician must verify suitability of the materials in accordance with the type of wall/ceiling. The wall/ceiling must be strong enough to take the weight of the hood.

Do not tile, grout or silicone this appliance to the wall. Surface mounting only.

Attention! This product envisages a series of installation operations involving special electric cable connections. Always check during installation that the passage of these cables avoids any possible damage to them:

1. Before attaching the hood to the ceiling you need to decide whether to use the hood in the filtering or suction version.

The following operations need to be carried out if you choose the filtering version:

Mount one of the supplied connection rings on deflector **F** (Fig. 6) with two screws.

Note: Mount the connection ring so that the circular hole is central with respect to the deflector.

Mount deflector **F** on the upper brackets of the lattice girder with 4 screws.

2. Remove the 2 **C** screws (Fig. 1) that temporarily fix the two parts of the lattice girder together.

Adjust the extension of lattice girder "L", according to the following formula:

$$L = h - (d+44\text{cm})$$

Where:

L= lattice girder extension,

h = distance between the ceiling and the support surfaces of the cooking device containers.

d= distance between the lower part of the hood and the support surfaces of the cooking device containers.

Attention! RESPECT THE MINIMUM DISTANCES INDICATED IN THIS INSTRUCTIONS BOOKLET.

Fix the lattice girder with the 8 **D** screws (Fig. 1).

3. Place supplied template **E** (Fig. 1) onto the ceiling and make the holes indicated and also prepare the area for electrical connection.

The side with the arrow on the template corresponds to the front part of the hood (commands side).

For the suction version only: make the outlet for the discharge tube and install a tube of sufficient length to reach the connection ring on the hood motor, when this is installed.

Insert 4 dowels.

4. Mount the lattice girder onto the ceiling and fix with 4 screws and washers **I** (Fig. 1).

Attention! The lattice girder has a side: the front is the part without the hooking fold (see also Fig. 1).

5. Filtering version only: install a section of a tube, long enough to reach the connection ring on the motor housing (Fig.1), onto the **F** deflector.
6. Mount motor housing **J** (Fig. 1) to the lattice girder with 4 large **S** screws (Fig. 3) so that the side with the electronic and connection boxes are on the front part.
7. Connect the discharge tube.
8. Fix bracket **K** (Fig. 3-Fig. 4-Fig. 4.1), which supports the electronic box and the connection box, to the motor housing with 2 screws.
9. Insert the **M** commands box into opposite **N** sealing rail (Fig. 4.2 – Fig. 4.3).

Note! The drawing shows a type of commands box. This can be equipped with a number of different keys and leds depending on the model possessed.

10. Connect to the domestic electric power.
11. Mount upper flue **O** onto the lattice girder with the 2 **A** screws (Fig. 5).

Note: the upper flue is reversible. It is possible to install it with air exit slit **H** (Fig. 5) upward (filtering version) or downward (suction version) so as to be hidden when the lower flue is mounted (in this case, however, the total extension of the flues will be reduced).

Attention! Insert the flue carefully so as to avoid damaging the electric cables and the commands box.

12. Mount lower flue **P** and fix it to the lower part of the motor housing with two screws **Q** (Fig. 5)

Note: Do not tighten completely!

Attention! Insert the flue carefully so as not to avoid damaging the electric cables and the commands box.

13. Mount spacer ring **S** (Fig. 5) or the mantel, when envisaged.
14. Tighten screws **Q** (Fig. 5) with decision.

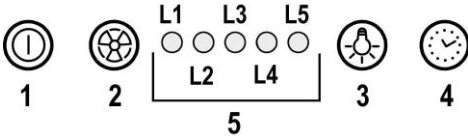
15. Remove the carbon filter holding frame and tighten internal screw **R** (Fig. 4.3) that adjusts the position of the commands box so that the keys extrude from the flue. Block the position tightening the lock nut on the screw.
16. Remove central screw **T** (Fig. 5), placed between the bulbs, temporarily and fix filter holder mask **U** (Fig. 5) with it.



Caution

Make sure to screw tightly all the way. (Fig. 5 - A0)

Operation



1 ON/OFF motor

Pressing the button, the hood turns on at speed 1.
Pressing the button during functioning, the hood turns OFF.

2 Speed Increase

Pressing the button the hood passes from the OFF state to speed 1.
Pressing the button (hood in ON state) the motor speed is increased from speed 1 to intensive.
To each speed corresponds the ignition of the respective led.

Speed 1 led **L1**

Speed 2 led **L2**

Speed 3 led **L3**

Intensive Speed led **L4** (flashing)

The intensive speed is timed. The standard timing is 5', at the end of which the hood positions itself to speed 2.

To deactivate the function before the time expires press key **2**, the hood positions itself to speed 1, pressing key **1** the hood will turn off.

3 ON/OFF lights

4 Speed timing

5 Function state indicator

Speed Timing

The timing of the speed is enabled by pressing key **4**, once the timing expires the hood turns off.

The timing is subdivided as follows:

Speed 1 - 20 minutes (led **L1** flashing)

Speed 2 - 15 minutes (led **L2** flashing)

Speed 3 - 10 minutes (led **L3** flashing)

Intensive Speed - 5 minutes (led **L4** flashing)

During the timed functioning pressing key **1** the hood turns off, if you press key **2** or key **4** the hood returns to the set speed.

Grease trap Signal

After 40 hours of operation the led **L5** turns on.

When such signal appears the installed grease trap needs to be washed.

To reset the signal hold down key **1** for 3".

Carbon filter Signal

After 160 hours of operation the led **L5** flashes.

When such signal appears the installed carbon filter must be substituted.

To reset the signal hold down key **1** for 3".

In the case of both filters signalling at the same time, the led **L5** will indicate the alarms alternately remaining on for 3" and subsequently flashing 3 times.

The reset takes place by carrying out the procedure described above 2 times.

The first time resets the grease trap signal, the second resets the carbon filter signal.

In the standard mode the carbon filter signal is not active.

In case one uses the hood in filter version is it necessary to enable the carbon filter signal.

Carbon filter signal activation:

Position the hood in OFF and simultaneously hold down keys **1** and **4** for 3".

The led **L1** and **L2** will flash for 5".

Carbon filter signal deactivation:

Position the hood in OFF and simultaneously hold down keys **1** and **4** for 3".

The led **L1** will flash for 2".

Temperature Alarm

The hood is equipped with a temperature sensor that activates the motor to speed 3 in the case that the temperature in the control panel zone becomes too elevated.

The alarm condition is indicated with the sequential flash of the leds **L1**, **L2**, **L3**.

This condition remains until the temperature falls below the alarm threshold.

You can get out of this mode by pressing key **1** or **2**.

Every 30" the sensor checks the environmental temperature of the control panel zone.

Maintenance

Cleaning

Clean using **ONLY** a cloth dampened with neutral liquid detergent. **DO NOT CLEAN WITH TOOLS OR INSTRUMENTS.** Do not use abrasive products. **DO NOT USE ALCOHOL!**

Grease filter

Fig. 5

This must be cleaned once a month (or when the filter saturation indication system – if envisaged on the model in possession – indicates this necessity) using non aggressive detergents, either by hand or in the dishwasher, which must be set to a low temperature and a short cycle.

When washed in a dishwasher, the grease filter may discolor slightly, but this does not affect its filtering capacity.

Remove the stainless steel grid “U”, by unscrewing knob “T”.

Charcoal filter (filter version only)

Fig.7

It absorbs unpleasant odors caused by cooking.

The charcoal filter can be washed once every two months (or when the filter saturation indication system – if envisaged on the model in possession – indicates this necessity) using hot water and a suitable detergent, or in a dishwasher at 65°C (if the dishwasher is used, select the full cycle function and leave dishes out).

Eliminate excess water without damaging the filter, then remove the mattress located inside the plastic frame and put it in the oven for 10 minutes at 100° C to dry completely. Replace the mattress every 3 years and when the cloth is damaged.

Remove the filter holder frame by turning the knobs (g) 90° that affix the chimney to the cooker hood.

Insert the pad (i) of activated carbon into the frame (h) and fit the whole back into its housing (j).

It is possible to use a traditional carbon filter, neither washable nor regenerable, to be replaced every 3 - 4 months.

The filter holder frame of the carbon filter is welded together; the eventual frame supplied with the hood is not, therefore, to be used.

Insert it into its housing and fix it turning the 2 plastic knobs.

Replacing lamps

Fig. 2

The hood is equipped with a lighting system based on LED technology.

The LEDs guarantee an optimum lighting, a duration up to 10 times longer than the traditional lamps and allow to save 90% electrical energy.

For replacement, contact the technical service.

Suivre impérativement les instructions de cette notice. Le constructeur décline toute responsabilité pour tous les inconvénients, dommages ou incendies provoqués à l'appareil et dûs à la non observation des instructions de la présente notice. Cet appareil est destiné à être utilisé dans des applications domestiques et analogues telles que : - des coins cuisines réservés au personnel dans des magasins, bureaux et autres environnements professionnels ; - des fermes ; - l'utilisation par les clients des hôtels, motels et autres environnements à caractère résidentiel ; - des environnements du type chambre d'hôtes.

Attention

- Avant tout entretien ou nettoyage du produit débranchez l'alimentation électrique en retirant la fiche électrique ou en coupant l'interrupteur général.
- Utilisez des gants de travail pour toute opération de nettoyage ou d'entretien.
- Cet appareil peut être utilisé par des enfants âgés d'au moins 8 ans et par des personnes ayant des capacités physiques, sensorielles ou mentales réduites ou dénuées d'expériences ou de connaissances, sauf si ces personnes sont correctement surveillées ou si des instructions relatives à l'utilisation correcte de l'appareil permettant d'éviter tout danger leur ont été communiquées.
- Les enfants ne doivent pas jouer avec l'appareil.
- Le nettoyage et l'entretien par l'utilisateur ne doivent pas être effectués par des enfants sans surveillance.
- La pièce doit avoir une aération suffisante lorsque la hotte est utilisée conjointement avec d'autres appareils fonctionnant au gaz ou autres combustibles.
- La hotte doit être régulièrement nettoyée à la fois à l'intérieur et à l'extérieur (AU MOINS UNE FOIS PAR MOIS); cela devrait se faire en conformité avec les instructions d'entretien. Le non respect des

instructions expressément fournies concernant le nettoyage de la hotte et des filtres peut provoquer des risques d'incendie.

- Ne pas flamber d'aliments sous la hotte.
- Pour le remplacement de la lampe, utilisez uniquement le type de lampe spécifié dans la section remplacement/maintenance lampe dans ce manuel.

L'utilisation d'une flamme nue est dommageable pour les filtres et peut causer un incendie, par conséquent, il est déconseillé de l'utiliser.

La friture doit être faite avec soin afin de s'assurer que l'huile surchauffée ne prenne pas feu.

AVERTISSEMENT: Lorsque la table de cuisson est en fonctionnement, les parties accessibles de la hotte peuvent devenir très chaudes.

- Ne pas brancher l'appareil au réseau électrique avant que l'installation ne soit complètement terminée.
- En ce qui concerne les mesures techniques et de sécurité à prendre pour l'évacuation des fumées, respectez strictement les dispositions des règlements locaux.
- L'air ne doit pas être envoyé dans un conduit utilisé pour évacuer les fumées d'appareils utilisant du gaz ou un autre combustible.
- ▲ **ATTENTION !** Le défaut d'installer les vis et les dispositifs de fixation conformément à ces instructions peut entraîner des risques électriques.
- Ne pas utiliser ou laisser la hotte sans les lampes correctement montées, car un éventuel risque de choc électrique est possible.

- N'utilisez jamais la hotte sans la grille montée correctement!
- La hotte ne doit JAMAIS être utilisée comme une surface d'appui, sauf indication expresse.
- Utilisez uniquement les vis de fixation fournies avec le produit pour l'installation, ou, si non fournies, acheter le type correct de vis.
- Utilisez la longueur correcte pour les vis qui sont identifiées dans le Guide d'installation.
- En cas de doute, consultez votre centre de service agréé ou du personnel qualifié.

▲ ATTENTION ! Ne pas mettre en marche au moyen d'un programmeur, d'une minuterie, ou d'un système de commande à distance séparé ou tout autre dispositif qui met l'appareil sous tension automatiquement.

Branchement électrique

La tension électrique doit correspondre à la tension reportée sur la plaque signalétique située à l'intérieur de la hotte. Si une prise est présente, branchez la hotte dans une prise murale conforme aux normes en vigueur et placée dans une zone accessible également après l'installation. Si aucune prise n'est présente (raccordement direct au circuit électrique), ou si la prise ne se trouve pas dans une zone accessible également après l'installation, appliquez un disjoncteur normalisé pour assurer de débrancher complètement la hotte du circuit électrique en conditions de

catégorie surtension III, conformément aux réglementations de montage.

▲ ATTENTION! Avant de rebrancher le circuit de la hotte à l'alimentation électrique et d'en vérifier le fonctionnement correct, contrôlez toujours que le câble d'alimentation soit monté correctement.

▲ ATTENTION! Si le câble d'alimentation est endommagé, il doit être remplacé par le fabricant, son service après-vente ou des personnes de qualification similaire afin d'éviter un danger.

Installation


- La distance minimum entre la superficie de support des récipients sur le dispositif de cuisson et la partie la plus basse de la hotte de cuisine ne doit pas être inférieure à 60cm dans le cas de cuisinières électriques et de 65 cm dans le cas de cuisinières à gaz ou mixtes.

Si les instructions d'installation du dispositif de cuisson au gaz spécifient une plus grande distance, il faut en tenir compte.

Cet appareil porte le symbole du recyclage conformément à la Directive Européenne 2012/19/EC - UK SI 2013 No.3113 concernant les Déchets d'Équipements Électriques et Électroniques (DEEE ou WEEE).

En procédant correctement à la mise au rebut de cet appareil, vous contribuerez à empêcher toute conséquence nuisible pour l'environnement et la santé de l'homme.



Le symbole  présent sur l'appareil ou sur la documentation qui l'accompagne indique que ce produit ne peut en aucun cas être traité comme déchet ménager. Il doit par conséquent être remis à un centre de collecte des déchets chargé du recyclage des équipements électriques et électroniques.

Pour la mise au rebut, respectez les normes relatives à l'élimination des déchets en vigueur dans le pays

d'installation.

Pour obtenir de plus amples détails au sujet du traitement, de la récupération et du recyclage de cet appareil, veuillez vous adresser au bureau compétent de votre commune, à la société de collecte des déchets ou directement à votre revendeur.

Appareil conçu, testé et fabriqué conformément aux normes suivantes :

• Sécurité : EN/IEC 60335-1; EN/IEC 60335-2-31, EN/IEC 62233.

• Performances : EN/IEC 61591; ISO 5167-1; ISO 5167-3; ISO 5168; EN/IEC 60704-1; EN/IEC 60704-2-13; EN/IEC 60704-3; ISO 3741; EN 50564; IEC 62301.

• EMC: EN 55014-1; CISPR 14-1; EN 55014-2; CISPR 14-2; EN/IEC 61000-3-2; EN/IEC 61000-3-3. Suggestions pour une utilisation correcte afin de réduire l'impact environnemental : Allumer la hotte à la vitesse minimum pendant la cuisson et la laisser fonctionner pendant quelques minutes après la fin de la cuisson. Augmenter la vitesse uniquement en présence d'une grande quantité de fumée ou de vapeur et n'utiliser la/les vitesse(s) accélérées que dans les cas extrêmes. Remplacer le(s) filtre(s) au charbon lorsque cela est nécessaire afin de maintenir une réduction efficace des odeurs. Nettoyer le(s) filtres à graisse lorsque cela est nécessaire afin de maintenir un filtrage efficace des graisses. Utiliser un système de tuyauterie du diamètre maximum indiqué dans ce manuel afin d'optimiser le rendement et de minimiser le bruit.

Utilisation

La hotte est réalisée de façon qu'elle puisse être utilisée en version aspirante à évacuation extérieure, ou filtrante à recyclage intérieur.

Versión évacuation extérieure

La hotte est équipée d'une sortie de l'air supérieure **B** pour l'évacuation des fumées vers l'extérieur (tuyau d'évacuation et colliers de fixation non fournis). **Versión recyclage**

Dans l'éventualité où il ne serait pas possible d'évacuer les fumées et les vapeurs de cuisson vers l'extérieur, il est possible d'utiliser la hotte dans la **versión recyclage**, en effectuant le montage d'un filtre à charbon actif et d'un déflecteur **F** sur le support (bride) **G**. Les fumées et les vapeurs sont recyclées à travers le grillage supérieur **H**, au moyen d'un tuyau d'évacuation connecté à la sortie d'air supérieure **B** et à la bague de connexion montée sur le déflecteur **F** (tuyau d'évacuation et colliers de fixation non fournis).

Pour transformer la hotte de la version "Aspirante" à la version "Filtrante", demandez à votre revendeur ou au fabricant le matériel nécessaire au montage.

Les modèles sans moteur d'aspiration fonctionnent uniquement dans la version aspirante et ils doivent être connectés à une unité périphérique d'aspiration (non fournie). Les instructions de raccordement sont fournies avec l'unité périphérique d'aspiration.

Montage

La hotte est équipée de chevilles de fixation convenant à la plupart des parois/plafonds. Il est cependant nécessaire de s'adresser à un technicien qualifié afin de s'assurer que le matériel est approprié au type de paroi/plafond. La paroi/plafond doit être suffisamment solide pour supporter le poids de la hotte.

Attention ! Ce produit prévoit une série d'opérations d'installation qui prévoient des pièces raccordées avec des câbles électriques, vérifiez toujours durant l'installation que le trajet de ces câbles soit tracé de manière à éviter d'éventuels dommages éventuels à ces derniers:

1. Avant d'installer la hotte au plafond, il faut savoir si la hotte est utilisée en version filtrante ou aspirante. Si vous choisissez la version filtrante, il faut effectuer les opérations suivantes :
 - a. Montez sur le déflecteur **F** (Fig. 6) une des bagues de raccordement fournies avec le matériel avec deux vis.
Note: Monter la bague de raccordement de manière que le trou circulaire se trouve en position centrale par rapport au déflecteur.
 - b. Monter le déflecteur **F** sur les étriers supérieurs du treillis avec 4 vis.
2. Enlevez les 2 vis **C** (Fig. 1) qui fixent temporairement entre elles les deux parties du treillis. Réglez l'extension du treillis "L", suivant la formule suivante:

$$L = h - (d+44\text{cm})$$

Soit:

L= extension du treillis

h = distance entre plafond et les surfaces de support des récipients du dispositif de cuisson

d= distance entre le côté inférieur de la hotte et les surfaces de support des récipients du dispositif de cuisson.

Attention ! RESPECTEZ LES DISTANCES MINIMUMS INDIQUÉES DANS CE MANUEL D'INSTRUCTIONS.

Fixez le treillis avec 8 vis **D** (fig. 1).

3. Appliquez le gabarit de forage **E** (Fig. 1), fourni avec le matériel, sur le plafond et forez les trous indiqués, préparez également l'espace pour le raccordement électrique.

Sur le gabarit, le côté avec la flèche correspond au côté frontal de la hotte (côté commandes).

Uniquement pour la version aspirante, forez le trou pour le tuyau d'évacuation et installez un tuyau approprié, de longueur suffisante pour atteindre la bague de raccordement placée sur la hotte moteur, lorsque celle-ci sera installée..

Insérez les 4 chevilles.

4. Montez le treillis sur le plafond et fixez avec 4 vis et rondelles **I** (fig. 1).
Attention ! Le treillis a un sens: le côté frontal est celui sans le coude d'accrochage (voir aussi Fig. 1).
5. **Uniquement version filtrante:** Installez un bout de tuyau sur le déflecteur **F** assez long pour pouvoir

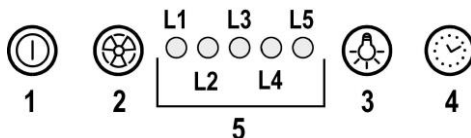
atteindre la bague de raccordement placée sur la caisse moteur (Fig. 6).

6. Montez la caisse moteur **J** (Fig. 1) sur le treillis avec 4 grosses vis **S** (Fig. 3) de manière que le côté avec les boîtes électroniques et de raccordement soient sur le côté frontal.
7. Effectuez le raccordement du tuyau d'évacuation.
8. Fixez l'étrier **K** (Fig. 3-Fig. 4-Fig. 4.1) qui soutient la boîte électronique et la boîte de raccordement à la caisse moteur avec 2 vis.
9. Introduire la boîte des commandes **M** dans le rail spécial de tenue **N** (Fig. 4.2 – Fig. 4.3).
Note! Le dessin montre un type de boîte de commandes, celle-ci peut être équipée d'un nombre de touches et voyants différents selon le modèle en possession.
10. Effectuez le raccordement au réseau électrique domestique..
11. Montez la cheminée supérieure **O** au treillis avec 2 vis **A** (Fig. 5).
Note: la cheminée supérieure est réversible et on peut l'installer avec les fentes de sortie d'air **H** (Fig. 5) vers le haut (version filtrante) ou vers le bas (version aspirante) de manière à les cacher lorsque l'on monte ensuite la cheminée inférieure (mais dans ce cas, l'extension totale des cheminées sera réduite).
Attention! Introduisez avec soin la cheminée afin d'éviter d'endommager les câbles électriques et la boîte des commandes.
12. Montez la cheminée inférieure **P** et fixez-la au côté inférieur de la caisse moteur avec deux vis **Q** (Fig. 5)
Note: Ne vissez pas complètement!
Attention! Introduisez avec soin la cheminée afin d'éviter d'endommager les câbles électriques et la boîte des commandes.
13. Montez la bague entretoise **S** (Fig. 5) ou l'enveloppe, lorsque cela est prévu.
14. Serrez fermement les vis **Q** (Fig. 5).
15. Enlevez le châssis de support filtre à charbon et serrez la vis intérieure **R** (Fig. 4.3) qui règle la position de la boîte de commandes de manière que les touches sortent de la cheminée.
Bloquez la position en serrant le contre-écrou sur la vis.
16. Enlevez temporairement la vis centrale **T** (Fig. 5) située entre les lampes et avec cette dernière fixez le gabarit de support filtre **U** (Fig. 5).

Attention

S'assurer de bien serrer à fond. (Fig. 5 - A0)

Fonctionnement



1 ON/OFF moteur

En appuyant sur cette touche, la hotte se met à la vitesse 1.

En appuyant sur cette touche durant le fonctionnement, la hotte passe à l'état OFF.

2 Augmentation vitesse

En appuyant sur cette touche, la hotte passe de l'état OFF à la vitesse 1.

En appuyant sur cette touche (hotte à l'état ON), on augmente la vitesse du moteur de la vitesse 1 à celle intensive.

A chaque vitesse correspond l'allumage du témoin respectif.

Vitesse 1 témoin **L1**

Vitesse 2 témoin **L2**

Vitesse 3 témoin **L3**

Vitesse intensive témoin **L4** (clignotant)

La vitesse intensive est temporisée. La temporisation standard est de 5', à la fin de laquelle la hotte se place à la vitesse 2.

Pour désactiver la fonction avant la fin de la durée, appuyer sur la touche **2**, la hotte se placera à la vitesse 1 ; en appuyant sur la touche **1**, la hotte s'éteindra.

3 ON/OFF lumières

4 Temporisation vitesse

5 Indicateur état de fonctionnement

Temporisation vitesse

La temporisation des vitesses s'habilite en appuyant sur la touche **4**, la hotte s'éteint à la fin de la temporisation.

La temporisation est ainsi subdivisée:

Vitesse 1 - 20 minutes (témoin **L1** clignotant)

Vitesse 2 - 15 minutes (témoin **L2** clignotant)

Vitesse 3 - 10 minutes (témoin **L3** clignotant)

Vitesse intensive - 5 minutes (témoin **L4** clignotant)

Durant le fonctionnement temporisé, en appuyant sur la touche **1**, la hotte s'éteint ; si l'on appuie sur la touche **2** ou sur la touche **4**, la hotte revient à la vitesse réglée.

Signal filtre anti-graisses

Après 40 heures de fonctionnement, le témoin **L5** s'allume.

Quand ce signal apparaît, le filtre anti-graisses installé a besoin d'être lavé.

Pour remettre à zéro le signal, tenir enfoncée la touche **1** pendant 3".

Signal filtre au charbon

Après 160 heures de fonctionnement, le témoin **L5** clignote. Quand ce signal apparaît, le filtre au charbon installé doit être remplacé.

Pour remettre à zéro le signal, tenir enfoncée la touche **1** pendant 3".

Dans le cas de signal simultané des deux filtres, le témoin **L5** indiquera alternativement les alarmes en restant allumé pendant 3" et en clignotant ensuite 3 fois.

Le reset se fait en effectuant 2 fois la procédure décrite ci-dessus.

La première fois annule le signal du filtre anti-graisses, la deuxième annule le signal du filtre charbon.

En mode standard, le signal filtre charbon n'est pas activé. Dans le cas où l'on utilise la hotte en version filtrante, il faut habilitier le signal du filtre charbon.

Activation signal filtre charbon:

Placer la hotte en OFF et maintenir enfoncées ensemble les touches **1** et **4** pendant 3".

Les témoins **L1** et **L2** clignoteront pendant 5".

Désactivation signal filtre au charbon:

Placer la hotte en OFF et maintenir enfoncées ensemble les touches **1** et **4** pendant 3".

Le témoin **L1** clignotera pendant 2".

Alarme Température

La hotte est équipée d'un détecteur de température qui active le moteur à la vitesse 3 dans le cas où la température dans la zone de commande est trop élevée.

La condition d'alarme est indiquée avec le clignotement en séquence des témoins **L1**, **L2**, **L3**.

Cette condition persiste jusqu'à ce que la température descende en dessous du seuil d'alarme.

On peut sortir de cette modalité en appuyant sur les touches **1** ou **2**.

Toutes les 30", le détecteur vérifie la température ambiante de la zone display.

Entretien

Nettoyage

Pour le nettoyage, utiliser **EXCLUSIVEMENT** un chiffon humidifié avec des détergent liquides neutres. **NE PAS UTILISER D'OUTILS OU D'INSTRUMENTS POUR LE NETTOYAGE !** Éviter l'usage de produits abrasifs, **NE PAS UTILISER D'ALCOOL!**

Filtre anti-gras

Fig. 5

Le filtre doit être nettoyé une fois par mois (ou lorsque le système d'indication de saturation des filtres – si prévu sur le modèle – indique cette nécessité) avec des détergents non agressifs, à la main ou dans le lave-vaisselle à faibles températures et cycle rapide.

Le lavage du filtre anti-graisse métallique au lave-vaisselle peut en provoquer la décoloration. Toutefois, les caractéristiques de filtrage ne seront en aucun cas modifiées. Enlevez la grille inox "**U**" après avoir dévissé le bouton "**T**"

Filtre à charbon actif (uniquement pour version recyclage)

Fig. 7

Retient les odeurs désagréables de cuisson.

Le filtre à charbon peut être nettoyé tous les deux mois (ou lorsque le système d'indication de saturation des filtres – si prévu sur le modèle possédé – indique cette nécessité) avec de l'eau chaude et au moyen de détergents appropriés ou dans le lave-vaisselle à 65°C (dans le cas de lavage dans le lave-vaisselle suivre un cycle de lavage complet sans vaisselle à l'intérieur).

Enlever l'eau qui excède en faisant attention de ne pas abîmer le filtre, ensuite enlever le coussinet posé à l'intérieur du châssis en plastique et le mettre dans le four pendant 10 minutes à 100°C pour le sécher définitivement. Remplacer le coussinet tous les 3 ans et chaque fois que le filtre sera abîmé.

Enlever le châssis de support filtre en tournant de 90° les boutons (**g**) qui le fixent à la hotte.

Introduire le coussinet (**i**) au charbon à l'intérieur du châssis (**h**), puis remonter le tout dans le logement spécialement prévu à cet effet (**j**).

On peut utiliser un filtre à charbon traditionnel, ni lavable ni régénérable, qui doit être changé tous les 3 ou 4 mois.

Châssis tapis du filtre à charbon sont soudés ensemble, le châssis éventuellement fourni avec la hotte ne doit donc pas être utilisé.

Si on veut utiliser ce filtre, l'introduire dans son logement et fermer-le on tournant les 2 boutons.

Remplacement des lampes

Fig. 2

La hotte est dotée d'un système d'éclairage basé sur la technologie LED.

Les LEDS garantissent un éclairage optimal, une durée jusqu'à 10 fois supérieures aux ampoules traditionnelles et permettent une épargne de 90% en énergie électrique.

Pour le remplacement, s'adresser au service d'assistance technique.

Houd u altijd aan de instructies in deze gids. Wij aanvaarden geen enkele aansprakelijkheid voor problemen, schade of brand die voortvloeien uit nalatigheid, zoals het niet opvolgen van de instructies in deze gids. Dit apparaat is bedoeld voor huishoudelijk gebruik en vergelijkbare toepassingen zoals: - personeelskeukens in winkels, kantoren en andere werkomgevingen; - boerderijen; - gebruik door klanten in hotels, motels en andere verblijfsomgevingen zoals bed and breakfast.

Waarschuwing

- Zorg voordat u de afzuigkap schoonmaakt of onderhoudt eerst dat hij geen stroom heeft door de stekker uit het stopcontact te halen, de tweepolige schakelaar uit te zetten of de betreffende elektriciteitsgroep geheel uit te schakelen.
- Draag tijdens installatie en onderhoud altijd werkhandschoenen.
- Dit apparaat is geschikt voor bediening door kinderen vanaf 8 jaar, personen met lichamelijke, zintuiglijke of verstandelijke beperkingen, onervaren personen en degenen die over onvoldoende kennis beschikken, onder voorwaarde dat ze hierbij eerst worden begeleid en geïnstrueerd over veilig gebruik en bediening van het apparaat, en voldoende inzicht hebben in de bijbehorende gevaren.
- Laat kinderen niet aan de knoppen zitten of met het apparaat spelen.
- Schoonmaken en onderhoud door kinderen van voor de gebruiker toegankelijke onderdelen mag alleen onder toezicht van een volwassene.
- Wanneer de afzuigkap wordt gebruikt voor apparaten die op gas of een andere brandstof werken, moet de ruimte waar de apparaten zijn geïnstalleerd voldoende worden geventileerd.
- De afzuigkap moet regelmatig van binnen en van buiten worden schoongemaakt (MINSTENS 1 KEER

PER MAAND).

- Hierbij moeten de verstrekte onderhoudsinstructies worden opgevolgd. Als de verstrekte instructies voor het reinigen van de afzuigkap en de filters niet worden opgevolgd, ontstaat de kans op brand.

- U mag niets flamberen onder de afzuigkap.

- Vervang de lampen uitsluitend door het type dat staat aangegeven onder "Onderhoud > Lampjes vervangen" van deze gids.

Blootstellen aan vlammen is slecht voor de filters en kan tot brand leiden. Dit moet dus onder alle omstandigheden worden vermeden. Werk bij bakken en braden dus extra zorgvuldig en zorg dat vet of olie niet oververhit raakt en in brand vliegt.

LET OP: het is mogelijk dat toegankelijke onderdelen van de afzuigkap heet worden tijdens het afvoeren van kookdampen.

- Sluit het apparaat niet op het lichtnet aan voordat de installatie is voltooid.

- Bij technische maatregelen en veiligheidsmaatregelen voor installaties die kookdampen afvoeren, is het belangrijk dat de lokale wet- en regelgeving nauwkeurig wordt gevolgd.

- De afgezogen lucht mag niet worden afgevoerd naar een uitvoer voor dampen van apparaten die op gas of andere brandstoffen werken.

▲ WAARSCHUWING! Wanneer niet de in deze instructies vermelde schroeven worden gebruikt of als het apparaat niet volgens deze instructies wordt bevestigd, kunnen elektrische risico's ontstaan.

- Zorg dat de lamp op de juiste manier is geplaatst omdat anders de kans ontstaat

op elektrische schokken, zelfs als de kap niet wordt gebruikt.

- Gebruik de afzuigkap nooit zonder op de juiste manier geplaatste roosters.
- Laat NOOIT andere zaken op de afzuigkap rusten, tenzij specifiek aangegeven.
- Gebruik voor de installatie alleen de meegeleverde schroeven, of koop schroeven van het juiste type.
- Raadpleeg de installatiegids voor de correcte afmetingen van de schroeven.
- Raadpleeg bij twijfel een geautoriseerd service center of iemand met vergelijkbare kwalificaties.

▲ WAARSCHUWING! Sluit het product niet aan op een (programmeerbare) timer, externe afstandsbediening of ander apparaat waardoor het product automatisch wordt ingeschakeld.

Elektrische aansluiting

De aansluiting op het lichtnet moet overeenkomen met de waarde op het plaatje aan de binnenkant van de afzuigkap. Als de afzuigkap een stekker heeft, moet deze in een stopcontact dat aan de nieuwste regelgeving voldoet en ook na de installatie bereikbaar blijft. Als het product geen stekker heeft (rechtstreekse aansluiting op lichtnet), of als de stekker na de installatie niet meer bereikbaar is, moet gebruik worden gemaakt van een tweepolige aan/uitschakelaar, zodat het product (bijvoorbeeld bij een te hoge stroomsterkte, categorie III) geheel kan worden losgekoppeld van het lichtnet.

▲ WAARSCHUWING! Controleer eerst of het netsnoer correct is gemonteerd voordat de afzuigkap op het lichtnet wordt aangesloten om de juiste werking te controleren.

▲ WAARSCHUWING! De voedingskabel moet door de bevoegde technische assistentie dienst worden vervangen om ieder risico te voorkomen.


Het installeren

- De minimale afstand tussen het kookoppervlak en de onderkant van de afzuigkap is 60cm bij een elektrische kookplaat en 65 cm, in geval van een gas- of gemengd fornuis.

Als in de installatie-instructies van een gaskookplaat een grotere afstand wordt genoemd, moet de grotere afstand worden gebruikt.

Dit toestel is gemarkeerd in overeenstemming met Europese richtlijn 2012/19/EC - UK SI 2013 No.3113 betreffende afgedankte elektrische en elektronische apparatuur (AEEA). Zorg aan het einde van de levensduur van het apparaat dat het op de juiste manier wordt afgevoerd en verwerkt. Zo voorkomt u negatieve gevolgen voor volksgezondheid en milieu.



Het pictogram  op het product en/of in de bijbehorende documenten geeft aan dat dit apparaat niet als normaal huishoudelijk afval mag worden behandeld. Het product dient te worden afgegeven bij een officieel innamepunt voor elektrische en elektronische apparatuur om gerecycled te worden. Afvoer en verwerking moet worden uitgevoerd volgens plaatselijke milieu-regelgeving. Neem voor nadere informatie over inzamelen, verwerken en recyclen van dit product contact op met de betreffende afdeling van de lokale overheid, of de afdeling van uw leverancier die verantwoordelijkheid draagt voor afvalverwerking.

Toestel ontworpen, getest en gefabriceerd volgens:
• Veiligheid: EN/IEC 60335-1; EN/IEC 60335-2-31, EN/IEC 62233.
• Prestaties: EN/IEC 61591; ISO 5167-1; ISO 5167-3; ISO 5168; EN/IEC 60704-1; EN/IEC 60704-2-13; EN/IEC 60704-3; ISO 3741; EN 50564; IEC 62301.

• EMC: EN 55014-1; CISPR 14-1; EN 55014-2; CISPR 14-2; EN/IEC 61000-3-2; EN/IEC 61000-3-3. Suggesties voor correct gebruik om impact op het milieu te verkleinen: zet de afzuigkap aan op de laagste snelheid wanneer u gaat koken en laat hem na afloop nog een paar minuten doorlopen. Kies alleen een hogere snelheid bij grote hoeveelheden damp of rook en gebruik de hoge snelheid/snelheden (Boost) alleen voor extreme omstandigheden. Vervang tijdig de koolfilter(s) om de afzuiging van kookgeurtjes zo effectief mogelijk te houden. Vervang tijdig vetfilter(s) om de gevolgen van vetafzetting zo effectief mogelijk tegen te gaan. Gebruik buizen van de maximale doorsnede zoals vermeld in deze gids, voor optimale efficiëntie en minimale geluidsproductie.

Het gebruik

Deze afzuigkap kan in twee vormen worden toegepast: via extractie of via filtratie.

Versie met afvoerbuis (extractie)

De afzuigkap heeft aan de bovenkant een afvoer **B** om de kooklucht naar buiten af te voeren (afvoerbuis en bevestigingsmateriaal niet meegeleverd).

Filtrerende versie

Als het niet mogelijk is de rook en kookdampen naar buiten af te voeren, kan de wasemkap worden gebruikt als **filterend apparaat**, door een koolstoffilter te monteren en het afbuigrooster **F** op de steun (beugel) **G** aan te brengen; de rook en dampen worden weer teruggebracht in het vertrek via de roosters aan de bovenzijde **H**, via een afvoerbuis die is aangesloten op de luchtuitgang aan de bovenzijde **B** en de aansluiting die gemonteerd is op het luchtafbuigrooster **F** (afvoerpijp en bevestigingsbandjes niet meegeleverd). Voor het veranderen van de kap van "Afzuigend" naar "Filtrerend" moet u uw handelaar of de fabriek vragen om de montage-kit.

De modellen zonder afzuigmotor werken alleen als apparaten met afvoer van de lucht naar buiten, en moeten worden verbonden met een perifere afzuigunit (niet meegeleverd). De instructies voor de aansluiting worden met de perifere afzuigunit geleverd.

Montage

Er worden muurpluggen meegeleverd om de afzuigkap stevig aan de meeste muren/plafonds te kunnen bevestigen. Uiteraard moet de gekwalificeerde installatiemonteur zich ervan verzekeren dat het gebruikte materiaal geschikt is voor het betreffende type muur/plafond. Muur of plafond moeten sterk genoeg zijn om het gewicht van de afzuigkap te kunnen houden.

Geen tegels, voegspecie of siliconenkit aanbrengen tegen of onder dit toestel. Alleen opbouwmontage.

Attentie! Dit product voorziet een reeks installatie handelingen waarbij enkele onderdelen die verbonden zijn aan elektriciteitskabels, betrokken zijn, controleer tijdens de installatie altijd of deze kabels niet worden beschadigd:

1. Alvorens de afzuigkap aan het plafond te bevestigen kies de te gebruiken uitvoering: filterend of als afzuigend apparaat. Indien de filterende uitvoering wordt gekozen moeten de volgende handelingen worden uitgevoerd:
 - a. Monteer op de luchtgeleider **F** (Fig. 6) een van de meegeleverde verbindingsringen maak deze met twee schroeven vast.
Opmerking: Monteer de verbindingsring zodanig dat de ronde opening centraal ligt ten opzichte van de luchtgeleider.
 - b. Maak de luchtgeleider **F** op de bovenste staven van het draaggeraamte, met 4 schroeven, vast.
2. Verwijder de 2 schroeven **C** (Fig. 1) voor de tijdelijke bevestiging van de twee delen van het draaggeraamte. Regel de lengte van het draaggeraamte "**L**", met de volgende formule:
L = h - (d+44cm)
Waarbij:
L = lengte van het draaggeraamte,
h = afstand tussen het plafond en de kookvlakken van het fornuis
d = afstand tussen het laagste deel van de afzuigkap en de kookvlakken van het fornuis
Attentie! NEM DE MINIMUM AFSTANDEN AANGEGEVEN IN DIT INSTRUCTIEBOEKJE IN ACHT. Bevestig het draaggeraamte met 8 schroeven **D** (fig. 1).
3. Plaats de meegeleverde boormat **E** (Fig. 1) op het plafond en maak de aangegeven gaten, maak ook de ruimte voor de elektrische aansluiting klaar. Op de mal, komt de zijde met de pijl overeen met de voorkant van de afzuigkap (bedieningszijde). Alleen voor de uitvoering als afzuigend apparaat: maak het gat voor de afvoerpijp en installeer een geschikte pijp, lang genoeg om de verbindingsring op de motorkap, als deze geïnstalleerd is, te bereiken. Steek 4 pluggen in.
4. Monteer het draaggeraamte aan het plafond en bevestig het met 4 schroeven en schijven **I** (fig. 1).
Attentie! Let op de voorkant van het draaggeraamte: dit is de zijde zonder uitsparing voor de haakbevestiging (zie ook Fig. 1).
5. **Alleen als filterend apparaat:** monteer een pijpstopje op de luchtgeleider **F**, deze moet lang genoeg zijn om de verbindingsring op de motorkap te bereiken (Fig. 6).
6. Maak de motorkap **J** (Fig. 1) aan het draaggeraamte vast met 4 grote schroeven **S** (Fig. 3), zodanig dat de kant met de elektronische doos en de verbindingsdoos aan de voorzijde zitten.
7. Verbind de afvoerpijp.
8. Maak de staaf **K** (Fig. 3-Fig. 4-Fig. 4.1), voor de bevestiging van de elektronische doos en de verbindingsdoos, aan de motorkast vast, met 2 schroeven.
9. Steek de bedieningsdoos **M** in de daarvoor bestemde geleider **N** (Fig. 4.2 – Fig. 4.3).
Opmerking! De in de tekening weergegeven bedieningsdoos, kan verschillen van het model in uw

bezit (door het aantal knoppen of het aantal controlelampjes).

10. Maak de aansluiting aan het elektriciteitsnet van uw woning.
11. Maak de bovenste schouw **O** op het draaggeraamte vast, met 2 schroeven **A** (Fig. 5).

Opmerking: de bovenste schouw kan op beide manieren gemonteerd worden, zowel met de luchtafvoer openingen **H** (Fig. 5) naar boven (filterend apparaat) als naar beneden gekeerd (afzuigend apparaat) zodat deze bedekt worden als de onderste schouw gemonteerd wordt (in dit geval zal de totale maximale lengte van de schouwen kleiner zijn)

Attentie! Schuif de afzuigkap voorzichtig op zijn plaats zonder de elektrische kabels en de bedieningsdoos te beschadigen.

12. Monteer de onderste schouw **P** en maak deze vast aan de onderkant van de motorkap, met twee schroeven **Q** (Fig. 5)

Opmerking: Draai ze niet helemaal vast!

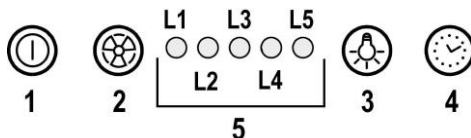
Attentie! Schuif de afzuigkap voorzichtig op zijn plaats zonder de elektrische kabels en de bedieningsdoos te beschadigen.

13. Monteer de afstandsring **S** (Fig. 5) of de mantel, indien voorzien.
14. Maak de schroeven **Q** strak vast (Fig. 5).
15. Verwijder het frame van het koolstoffilter en maak de binnenschroef **R** (Fig. 4.3), voor de regeling van de stand van de bedieningsdoos, vast zodanig dat de knoppen uit de schouw komen.
Blokkeer deze door de tegenmoer op de schroef vast te draaien.
16. Verwijder tijdelijk de centrale schroef **T** (Fig. 5), tussen de lampen gelegen, en bevestig hiermee de filterhouder **U** (Fig. 5).

Attentie

Zorg ervoor dat het goed is vastgeschroefd.
(Fig. 5 - A0)

Werking



1 Motor ON/OFF

Door op de toets te drukken gaat de afzuigkap aan op snelheid 1.

Door, tijdens de werking, op de toets te drukken gaat de afzuigkap op OFF.

2 Snelheidstoename

Door op de toets te drukken schakelt de afzuigkap over van de OFF stand naar snelheid 1.

Door op de toets te drukken (afzuigkap ON) neemt de snelheid van de motor toe: van snelheid 1 naar de intensieve snelheid.

Bij iedere snelheid gaat het betreffende controlelampje aan.

Snelheid 1 led L1

Snelheid 2 led L2

Snelheid 3 led L3

Intensieve snelheid led L4 (knipperend lampje)

Voor de intensieve zuigkracht is er een timer functie. De standaard tijd is 5 minuten, na afloop ervan schakelt de afzuigkap over naar snelheid 2.

Om de functie vóór de ingestelde tijd uit te schakelen druk op toets 2, de afzuigkap gaat op stand 1, door op toets 1 te drukken gaat de afzuigkap uit.

3 Lichten ON/OFF

4 Snelheid Timer

5 Signalering werkingsstatus

Snelheid Timer

De timer voor de snelheid wordt geactiveerd door op toets 4 te drukken, na afloop van de ingestelde tijd gaat de afzuigkap uit.

De tijdsinstelling is op de volgende wijze onderverdeeld:

Snelheid 1 - 20 minuten (knipperend lampje L1)

Snelheid 2 - 15 minuten (knipperend lampje L2)

Snelheid 3 - 10 minuten (knipperend lampje L3)

Intensieve snelheid - 5 minuten (knipperend lampje L4)

Tijdens de werking met timer door op toets 1 te drukken gaat de afzuigkap uit, door op toets 2 of op toets 4 te drukken keert de kap terug naar de ingestelde snelheid.

Vefilter signalering

Na 40 werkuur gaat het lampje L5 aan.

Als deze signalering verschijnt moet het geïnstalleerde vefilter gereinigd worden.

Om de signalering te resetten houd 3 seconden lang de toets 1 ingedrukt.

Koolstoffilter signalering

Na 160 werkuur gaat het lampje **L5** knipperen.

Als deze signalering verschijnt moet het geïnstalleerde koolstoffilter vervangen worden.

Om de signalering te resetten houd 3 seconden lang de toets **1** ingedrukt.

In het geval van een gelijktijdige signalering van beide filters, signaleert het lampje **L5** achtereelkaar de alarmen door 3 seconden aan te blijven en vervolgens 3 maal te knipperen.

De reset geschiedt door 2 maal de boven beschreven procedure uit te voeren.

De eerste keer wordt de signalering van het vetfilter gereset, de tweede keer de signalering van het koolstoffilter.

In de standaard modus is de koolstoffilter signalering niet actief.

Indien de afzuigkap als filterende apparaat wordt gebruikt moet de koolstoffilter signalering geactiveerd worden.

Activering van de koolstoffilter signalering:

Zet de afzuigkap op OFF en houd tegelijkertijd de toetsen **1** en **4**, 3 seconden lang, ingedrukt.

De lampjes **L1** en **L2** knipperen 5 seconden lang.

Uitschakeling van de koolstoffilter signalering:

Zet de afzuigkap op OFF en houd tegelijkertijd de toetsen **1** en **4**, 3 seconden lang, ingedrukt.

Het lampje **L1** knippert 2 seconden lang.

Temperatuur alarm

De kap is voorzien van een temperatuursensor die de motor op snelheid **3** inschakelt als de temperatuur, in de buurt van de bedieningen, te hoog is.

De alarmtoestand wordt aangegeven door het achtereelkaar knipperen van de lampjes **L1**, **L2**, **L3**.

Deze toestand blijft voortbestaan totdat de temperatuur onder de alarmgrens daalt.

Om deze modus te verlaten op toets **1** of toets **2** drukken.

Om de 30 seconden controleert de sensor de omgevingstemperatuur in de buurt van de display.

Onderhoud

Schoonmaak

ALLEEN reinigen met een doek die is bevochtigd met een neutraal vloeibaar schoonmaakmiddel. **GEBRUIK BIJ HET REINIGEN GEEN GEREEDSCHAPPEN OF ANDERE VOORWERPEN.** Gebruik geen schuurmiddelen. **GEBRUIK GEEN ALCOHOL!**

Vetfilter

afb. 5

Moet één keer per maand worden gereinigd (of als de aanwijzer verzadigde filters – indien aanwezig op het model in Uw bezit – deze noodzaak aangeeft) met neutrale reinigingsmiddelen, met de hand of in de vaatwasmachine op lage temperaturen en met een kort programma. Door hem in de vaatwasmachine te wassen kan het metalen vetfilter ontkleuren, maar dit is niet van invloed op de eigenschappen, die beslist niet veranderen.

Verwijder de rooster van roestvrij staal “**U**” door de knop “**T**” los te schroeven.

Koolstoffilter (alleen voor filterend apparaat)

Afb.7

Absorbeert ongewenste kookgeurtjes. Het koolstoffilter kan om de twee maanden gewassen worden (of als de aanwijzer verzadigde filters – indien aanwezig op het model in Uw bezit – deze noodzaak aangeeft) in warm water met een hiervoor geschikt wasmiddel, of in de vaatwasser op 65°C (in het geval van het reinigen in de vaatwasser, een complete wascyclus gebruiken en geen andere vaat in de machine). Verwijder het achtergebleven water zonder het filter te beschadigen, daarna het matje uit de plastic frame verwijderen en om deze goed te drogen het matje voor 10 minuten in de oven leggen op 100°C. Vervang het matje minimaal om de 3 jaar of indien het beschadigd is.

Verwijder het filterhouder frame door de onderdelen (**g**), die het aan de wasemkap bevestigen, 90° te draaien. Breng het koolstofmatrasje (**i**) aan in het frame (**h**) en monteer het geheel op zijn plaats (**j**).

Er kan een traditioneel, niet wasbaar en niet herbruikbaar, koolstoffilter worden gebruikt; dit moet om de 3 a 4 maanden worden vervangen.

Structuur en matje van het koolstoffilter zijn aan elkaar bevestigd daarom moet, de eventueel met de wasemkap meegeleverde structuur niet worden gebruikt.

Voer hem in zijn zitting en zet hem met de speciale sluitingen vast.

Vervanging lampjes

afb. 2

De verlichting van de afzuigkap maakt gebruik van LED-technologie.

Dankzij de LEDS bent u verzekerd van optimale verlichting, een levensduur tot 10 keer zo lang als gewone lampen en een energiebesparing tot 90%.

Neem voor vervanging contact op met de technische dienst.

Attenersi strettamente alle istruzioni riportate in questo manuale. Si declina ogni responsabilità per eventuali inconvenienti, danni o incendi provocati all'apparecchio derivati dall'inosservanza delle istruzioni riportate in questo manuale. La cappa è concepita per l'aspirazione dei fumi e vapori della cottura ed è destinata al solo uso domestico.

Avvertenze

- Prima di qualsiasi operazione di pulizia o manutenzione, disinserire la cappa dalla rete elettrica togliendo la spina o staccando l'interruttore generale dell'abitazione.

- Per tutte le operazioni di installazione e manutenzione utilizzare guanti da lavoro.

- L'apparecchio può essere utilizzato da bambini di età non inferiore a 8 anni e da persone con ridotte capacità fisiche, sensoriali o mentali, o prive di esperienza o della necessaria conoscenza, purché sotto sorveglianza oppure dopo che le stesse abbiano ricevuto istruzioni relative all'uso sicuro dell'apparecchio e alla comprensione dei pericoli ad esso inerenti.

- I bambini devono essere controllati affinché non giochino con l'apparecchio.

- La pulizia e la manutenzione non deve essere effettuata da bambini senza sorveglianza.

- Il locale deve disporre di sufficiente ventilazione, quando la cappa da cucina viene utilizzata contemporaneamente ad altri apparecchi a combustione di gas o altri combustibili.

- La cappa va frequentemente pulita sia internamente che esternamente (ALMENO UNA VOLTA AL MESE), rispettare comunque quanto espressamente indicato nelle istruzioni di manutenzione. L'inosservanza delle norme di pulizia della cappa e della sostituzione e pulizia dei filtri comporta rischi di incendi.

- E' severamente vietato fare cibi alla fiamma sotto la cappa.

- Per la sostituzione della lampada utilizzare solo il tipo lampada indicato nella sezione manutenzione /sostituzione lampada di questo manuale.

L'impiego di fiamma libera è dannoso ai filtri e può dar luogo ad incendi, pertanto deve essere evitato in ogni caso.

La frittura deve essere fatta sotto controllo onde evitare che l'olio surriscaldato prenda fuoco.

ATTENZIONE: Quando il piano di cottura è in funzione le parti accessibili della cappa possono diventare calde.

- Non collegare l'apparecchio alla rete elettrica finché l'installazione non è totalmente completata.

- Per quanto riguarda le misure tecniche e di sicurezza da adottare per lo scarico dei fumi attenersi strettamente a quanto previsto dai regolamenti delle autorità locali competenti.

- L'aria aspirata non deve essere convogliata in un condotto usato per lo scarico dei fumi prodotti da apparecchi a combustione di gas o di altri combustibili.

- ▲ **ATTENZIONE!** La mancata installazione di viti e dispositivi di fissaggio in conformità di queste istruzioni può comportare rischi di natura elettrica.

- Non utilizzare o lasciare la cappa priva di lampade correttamente montate per possibile rischio di scossa elettrica.

- Mai utilizzare la cappa senza griglia correttamente montata!

- La cappa non va MAI utilizzata come piano di appoggio a meno che non sia espressamente indicato.

- Utilizzare solo le viti di fissaggio in dotazione con il prodotto per

l'installazione o, se non in dotazione, acquistare il tipo di viti corretto.

- Utilizzare la lunghezza corretta per le viti che sono identificati nella Guida all'installazione.

- In caso di dubbio, consultare il centro di assistenza autorizzato o personale qualificato similare.

▲ **ATTENZIONE!** Non utilizzare con un programmatore, timer, telecomando separato o qualsiasi altro dispositivo che si attiva automaticamente.

Collegamento Elettrico

La tensione di rete deve corrispondere alla tensione riportata sull'etichetta caratteristiche situata all'interno della cappa. Se provvista di spina allacciare la cappa ad una presa conforme alle norme vigenti posta in zona accessibile anche dopo l'installazione. Se sprovvista di spina (collegamento diretto alla rete) o la spina non è posta in zona accessibile, anche dopo installazione, applicare un interruttore bipolare a norma che assicuri la disconnessione completa della rete nelle condizioni della categoria di sovratensione III, conformemente alle regole di installazione.

▲ **ATTENZIONE!** Prima di ricollegare il circuito della cappa all'alimentazione di rete e di verificarne il corretto funzionamento, controllare sempre che il cavo di rete sia stato montato correttamente.

▲ **ATTENZIONE!** La sostituzione del cavo di alimentazione deve essere effettuata dal servizio assistenza tecnica

autorizzato o da persona con qualifica similare.


Installazione

- La distanza minima fra la superficie di supporto dei recipienti sul dispositivo di cottura e la parte più bassa della cappa da cucina deve essere non inferiore a 60cm in caso di cucine elettriche e di 65 cm in caso di cucine a gas o miste.

Se le istruzioni di installazione del dispositivo di cottura a gas specificano una distanza maggiore, bisogna tenerne conto.

Questo apparecchio è contrassegnato in conformità alla Direttiva Europea 2012/19/EC - UK SI 2013 No.3113, Waste Electrical and Electronic Equipment (WEEE). Assicurandosi che questo prodotto sia smaltito in modo corretto, l'utente contribuisce a prevenire le potenziali conseguenze negative per l'ambiente e la salute.



Il simbolo  sul prodotto o sulla documentazione di accompagnamento indica che questo prodotto non deve essere trattato come rifiuto domestico ma deve essere consegnato presso l'idoneo punto di raccolta per il riciclaggio di apparecchiature elettriche ed elettroniche. Disfarsene seguendo le normative locali per lo smaltimento dei rifiuti. Per ulteriori informazioni sul trattamento, recupero e riciclaggio di questo prodotto, contattare l'idoneo ufficio locale, il servizio di raccolta dei rifiuti domestici o il negozio presso il quale il prodotto è stato acquistato.

Apparecchiatura progettata, testata e realizzata nel rispetto delle norme sulla:

- Sicurezza: EN/IEC 60335-1; EN/IEC 60335-2-31, EN/IEC 62233.
- Prestazione: EN/IEC 61591; ISO 5167-1; ISO 5167-3; ISO 5168; EN/IEC 60704-1; EN/IEC 60704-2-13; EN/IEC 60704-3; ISO 3741; EN 50564; IEC 62301.
- EMC: EN 55014-1; CISPR 14-1; EN 55014-2; CISPR 14-2; EN/IEC 61000-3-2; EN/IEC 61000-3-3. Suggerimenti per un corretto utilizzo al fine di ridurre l'impatto ambientale: Quando iniziate a cucinare, accendere la cappa alla velocità minima, lasciandola accesa per alcuni minuti anche dopo il termine della cottura. Aumentare la velocità solo in caso di grandi quantità di fumo e vapore, utilizzando la funzione booster solo in casi estremi. Per mantenere ben efficiente il sistema di riduzione degli odori, sostituire, quando è necessario, il/i filtro/i carbone. Per mantenere ben efficiente il filtro del grasso, pulirlo in caso di necessità. Per ottimizzare l'efficienza e minimizzare i rumori, utilizzare il diametro massimo del sistema di canalizzazione indicato in questo manuale.

Utilizzazione

La cappa è realizzata per essere utilizzata in versione aspirante ad evacuazione esterna o filtrante a ricircolo interno.

Versione aspirante

La cappa è fornita di una uscita d'aria superiore **B** per lo scarico dei fumi verso l'esterno (tubo di scarico e fascette di fissaggio non fornite). **Versione filtrante**

Nel caso non sia possibile scaricare i fumi e vapori della cottura verso l'esterno, si può utilizzare la cappa in **versione filtrante** montando un filtro ai carboni attivi e il deflettore **F** sul supporto (staffa) **G**, i fumi e vapori vengono depurati attraverso la sgrigliatura superiore **H** tramite un tubo di scarico collegato all'uscita d'aria superiore **B** e l'anello di connessione montato sul deflettore **F** (tubo di scarico e fascette di fissaggio non fornite).

Per convertire la cappa da "Aspirante" a "Filtrante", richiedere al venditore o alla ditta costruttrice il corredo di montaggio.

I modelli senza motore di aspirazione funzionano solo in versione aspirante e debbono essere collegati ad una unità periferica di aspirazione (*non fornita*).

Le istruzioni di collegamento sono fornite con l'unità periferica di aspirazione.

Montaggio

La cappa è dotata di tasselli di fissaggio adatti alla maggior parte di pareti/soffitti. È tuttavia necessario interpellare un tecnico qualificato per accertarVi sull'idoneità dei materiali a seconda del tipo di parete/soffitto. La/il parete/soffitto deve essere sufficientemente robusto da sostenere il peso della cappa.

Attenzione! Questo prodotto prevede una serie di operazioni di installazione dove sono coinvolti particolari collegati con dei cavi elettrici, verificare sempre durante l'installazione che il percorso di questi cavi sia tale da evitare ogni possibile danno agli stessi:

1. Prima di installare la cappa al soffitto occorre decidere se utilizzare la cappa in versione filtrante o aspirante.

Se si sceglie la versione filtrante vanno eseguite le seguenti operazioni:

a. Montare sul deflettore **F** (Fig. 6) uno degli anelli di connessione forniti a corredo con due viti.

Nota: Montare l'anello di connessione in modo che il foro circolare sia centrale rispetto al deflettore.

b. Montare il deflettore **F** sulle staffe superiori del traliccio con 4 viti.

2. Togliere le 2 viti **C** (Fig. 1) che fissano temporaneamente tra loro le due parti del traliccio.

Regolare l'estensione del traliccio "L", secondo la seguente formula:

$$L = h - (d + 44\text{cm})$$

Dove:

L = estensione del traliccio,

h = distanza tra soffitto e le superfici di supporto dei recipienti del dispositivo di cottura

d = distanza tra il lato inferiore della cappa e le superfici di supporto dei recipienti del dispositivo di cottura

Attenzione! RISPETTARE LE DISTANZE MINIME INDICATE IN QUESTO LIBRETTO ISTRUZIONI.

Fissare il traliccio con 8 viti **D** (fig. 1).

3. Applicare la dima **E** (Fig. 1) fornita a corredo sul soffitto ed eseguire i fori indicati, preparare l'area anche per la connessione elettrica.

Sulla dima, il lato con la freccia corrisponde al lato frontale della cappa (lato comandi)

Solo per la versione aspirante eseguire il foro per il tubo di scarico e installare un tubo idoneo di lunghezza sufficiente a raggiungere l'anello di connessione posto sulla cappa motore, quando questo sarà installato. Inserire 4 tasselli.

4. Montare il traliccio al soffitto e fissare con 4 viti e rondelle **I** (fig. 1).

Attenzione! Il traliccio ha un verso: il lato frontale è quello senza la piega di aggancio (vedi anche Fig. 1).

5. **Solo versione filtrante:** Installare un tronchetto di tubo sul deflettore **F** sufficientemente lungo da raggiungere l'anello di connessione posto sulla cassa motore (Fig. 6).

6. Montare la cassa motore **J** (Fig. 1) al traliccio con 4 viti grosse **S** (Fig. 3) in modo che il lato con le scatole elettroniche e di connessione siano sul lato frontale.

7. Eseguire la connessione del tubo di scarico.

8. Fissare la staffa **K** (Fig. 3-Fig. 4-Fig. 4.1) che regge la scatola elettronica e la scatola di connessione alla cassa motore con 2 viti.

9. Infilare la scatola comandi **M** nella apposita rotaia di tenuta **N** (Fig. 4.2 – Fig. 4.3).

Nota! Il disegno mostra un tipo di scatola comandi, questo può essere dotato di un numero di tasti e led differenti in base al modello posseduto.

10. Eseguire la connessione alla rete elettrica domestica.

11. Montare il camino superiore **O** al traliccio con 2 viti **A** (Fig. 5).

Nota: il camino superiore è reversibile, e possibile installarlo con le feritoie di uscita aria **H** (Fig. 5) verso l'alto (versione filtrante) o verso il basso (versione aspirante in modo da nasconderle quando poi si monta il camino inferiore (in questo caso però l'estensione totale dei camini sarà ridotta)

Attenzione! Infilate il camino con cura al fine di evitare di danneggiare i cavi elettrici e la scatola comandi.

12. Montare il camino inferiore **P** e fissarlo al lato inferiore della cassa motore con due viti **Q** (Fig. 5)

Nota: Non avvitare completamente!

Attenzione! Infilate il camino con cura al fine di evitare di danneggiare i cavi elettrici e la scatola comandi.

13. Montare l'anello distanziere **S** (Fig. 5) o il mantello, quando previsto.

14. Serrare con decisione le viti **Q** (Fig. 5).

15. Togliere il telaio reggi filtro al carbone e stringere la vite interna **R** (Fig. 4.3) che regola la posizione della scatola comandi in modo che i tasti fuoriescano dal camino.

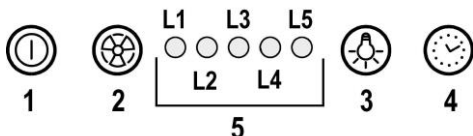
Bloccare la posizione stringendo il controdado sulla vite.

16. Togliere temporaneamente la vite centrale **T** (Fig. 5) posta tra le lampade e con questa fissare la maschera reggi filtro **U** (Fig. 5).

Attenzione

Assicuratevi di avvitare saldamente fino in fondo.
(Fig. 5 - A0)

Funzionamento



1 ON/OFF motore

Premendo il pulsante la cappa si avvia alla velocità 1.
Premendo il pulsante durante il funzionamento la cappa passa in stato OFF.

2 Incremento velocità

Premendo il pulsante la cappa passa dallo stato OFF alla velocità 1.

Premendo il pulsante (cappa in stato ON) viene incrementata la velocità del motore dalla velocità 1 alla intensiva.

Ad ogni velocità corrisponde l'accensione del rispettivo led.

Velocità 1 led **L1**

Velocità 2 led **L2**

Velocità 3 led **L3**

Velocità intensiva led **L4** (lampeggiante)

La velocità intensiva è temporizzata. La temporizzazione standard è di 5', alla fine della quale la cappa si posiziona alla velocità 2.

Per disattivare la funzione prima dello scadere del tempo premere il tasto **2**, la cappa si posizionerà alla velocità 1, premendo il tasto **1** la cappa si spegnerà.

3 ON/OFF luci

4 Temporizzazione velocità

5 Indicatore stato di funzionamento

Temporizzazione velocità

La temporizzazione delle velocità si abilita premendo il tasto **4**, a temporizzazione scaduta la cappa si spegne.

La temporizzazione è così suddivisa:

Velocità 1 - 20 minuti (led **L1** lampeggiante)

Velocità 2 - 15 minuti (led **L2** lampeggiante)

Velocità 3 - 10 minuti (led **L3** lampeggiante)

Velocità intensiva - 5 minuti (led **L4** lampeggiante)

Durante il funzionamento temporizzato premendo il tasto **1** la cappa si spegne, se si preme il tasto **2** o il tasto **4** la cappa torna alla velocità impostata.

Segnalazione filtro grassi

Dopo 40 ore di funzionamento il led **L5** si accende.

Quando compare tale segnalazione il filtro grassi installato necessita di essere lavato.

Per resettare la segnalazione tenere premuto il tasto **1** per 3".

Segnalazione filtro carboni

Dopo 160 ore di funzionamento il led **L5** lampeggia.

Quando compare tale segnalazione il filtro carboni installato deve essere sostituito.

Per resettare la segnalazione tenere premuto il tasto **1** per 3".

Nel caso di segnalazione contemporanea di entrambi i filtri, il led **L5** indicherà alternativamente gli allarmi rimanendo acceso per 3" e lampeggiando successivamente per 3 volte. Il reset avviene effettuando 2 volte la procedura sopra descritta.

La prima volta resetta la segnalazione del filtro grassi, la seconda resetta la segnalazione del filtro carboni.

Nella modalità standard la segnalazione filtro carboni non è attiva.

Nel caso si utilizzi la cappa in versione filtrante è necessario abilitare la segnalazione filtro carboni.

Attivazione segnalazione filtro carboni:

Posizionare la cappa in OFF e tenere premuti contemporaneamente i tasti **1** e **4** per 3".

I led **L1** e **L2** lampeggeranno per 5".

Disattivazione segnalazione filtro carboni:

Posizionare la cappa in OFF e tenere premuti contemporaneamente i tasti **1** e **4** per 3".

Il led **L1** lampeggerà per 2".

Allarme Temperatura

La cappa è equipaggiata con un sensore di temperatura che attiva il motore alla velocità 3 nel caso in cui la temperatura nella zona pannello comandi sia troppo elevata.

La condizione di allarme viene indicata con il lampeggio in sequenza dei led **L1**, **L2**, **L3**.

Questa condizione permane fino a quando la temperatura non scende al di sotto della soglia di allarme.

Si può uscire da questa modalità premendo il tasto **1** o **2**.

Ogni 30" il sensore verifica la temperatura ambiente della zona pannello comandi.

Manutenzione

Pulizia

Per la pulizia usare **ESCLUSIVAMENTE** un panno inumidito con detersivi liquidi neutri. **NON UTILIZZARE UTENSILI O STRUMENTI PER LA PULIZIA!** Evitare l'uso di prodotti contenenti abrasivi. **NON UTILIZZARE ALCOOL!**

Filtro antigrasso

Fig. 5

Deve essere pulito una volta al mese (o quando il sistema di indicazione di saturazione dei filtri - se previsto sul modello in possesso- indica questa necessità), con detersivi non aggressivi, manualmente oppure in lavastoviglie a basse temperature ed a ciclo breve.

Con il lavaggio in lavastoviglie il filtro antigrasso metallico può scolorirsi ma le sue caratteristiche di filtraggio non cambiano assolutamente.

Rimuovere la griglia inox "U" svitando il pomello "T"

Filtro ai carboni attivi (Solo per Versione Filtrante)

Fig. 7

Trattiene gli odori sgradevoli derivanti dalla cottura.

Il filtro ai carboni attivi può essere lavato ogni due mesi (o quando il sistema di indicazione di saturazione dei filtri - se previsto sul modello in possesso- indica questa necessità) in acqua calda e detersivi idonei o in lavastoviglie a 65°C (in caso di lavaggio in lavastoviglie eseguire il ciclo di lavaggio completo senza stoviglie all'interno).

Togliere l'acqua in eccesso senza rovinare il filtro, dopodiché togliere il materassino posto all'interno del telaio in plastica e riporlo nel forno per 10 minuti a 100°C per asciugarlo definitivamente.

Sostituire il materassino ogni 3 anni e ogni volta che il panno risulta danneggiato.

Rimuovere il telaio reggi filtro girando di 90° i pomelli (g) che lo fissano alla cappa.

Inserire il materassino (i) di carbone all'interno del telaio (h) e rimontare il tutto nella apposita sede (j).

E' possibile utilizzare un filtro carbone di tipo tradizionale, non lavabile ne' rigenerabile, da sostituire ogni 3-4 mesi.

Telaio materassino del filtro carbone sono saldati insieme, l'eventuale telaio fornito con la cappa non va perciò utilizzato.

Per l'utilizzo inserire nell'apposita sede e fissare agendo sugli appositi dispositivi.

Sostituzione Lampade

Fig. 2

La cappa è dotata di un sistema di illuminazione basato sulla tecnologia LED.

I LED garantiscono una illuminazione ottimale, una durata fino a 10 volte maggiore delle lampade tradizionali e consentono di risparmiare il 90% di energia elettrica.

Per la sostituzione rivolgersi al servizio assistenza tecnica.

Atégase estrictamente a las instrucciones del presente manual. Se declina cada responsabilidad por eventuales inconvenientes, daños o incendios provocados al aparato originados por la inobservancia de las instrucciones colocadas en este manual. La campana extractora ha sido ideada para la aspiración de humos y vapores producidos durante la cocción y para el uso doméstico.

Advertencias

- Antes de llevar a cabo cualquier operación de limpieza o mantenimiento, desconectar la campana de la alimentación eléctrica desenchufando la clavija o desconectando el interruptor general de la vivienda.

- Para todas las operaciones de instalación y mantenimiento utilizar los guantes de trabajo.

- El aparato puede ser usado por niños mayores a 8 años y por personas con discapacidades físicas, sensoriales o mentales, o con falta de experiencia o de conocimiento necesario, previsto que estén bajo vigilancia o después de que las mismas hayan recibido instrucción relacionada con el uso seguro del aparato y de la comprensión de los peligros inherentes a éste.

- Los niños deben ser supervisados para asegurarse de que no jueguen con el aparato.

- La limpieza y el mantenimiento no deben ser realizados por niños sin debida supervisión.

- La habitación debe estar suficientemente ventilada cuando la campana se utiliza contemporáneamente con otros dispositivos a combustión de gas u otros combustibles.

- La campana debe ser limpiada con frecuencia, tanto internamente como externamente (POR LO MENOS UNA VEZ AL MES), en todo caso seguir lo que se indica expresamente en las instrucciones de mantenimiento.

- La inobservancia de las normas de limpieza de la campana y del cambio y la limpieza puede comportar riesgo de incendios.

- Es estrictamente prohibido flamear los alimentos bajo la campana.

- Para la sustitución de la lámpara sólo utilizar el tipo de lámpara indicado en la sección de mantenimiento/sustitución de este manual.

El uso de una llama libre es perjudicial para los filtros y puede provocar incendios, por lo tanto, debe evitarse en cualquier caso.

Los fritos debe realizarse con cuidado para evitar que el aceite caliente prenda fuego.

ATENCIÓN: Cuando la placa de cocción está funcionando las partes accesibles de la campana pueden calentarse.

- No conectar la unidad a la red eléctrica hasta que la instalación sea totalmente completada.

- En cuanto a las medidas técnicas y de seguridad a adoptar para la descarga de los humos, seguir estrictamente lo previsto por los reglamentos de las autoridades locales competentes.

- El aire aspirado no debe ser transportado en un conducto usado para la descarga de humos producidos por dispositivos de combustión a gas u otros combustibles.

▲ ¡ATENCIÓN! Si no se instalan los tornillos y elementos de fijación de acuerdo con estas instrucciones se puede incurrir en riesgos de naturaleza eléctricos.

- No utilizar ni dejar la campana sin las luces correctamente instaladas debido al posible riesgo de descarga eléctrica.

- No utilizar nunca la campana sin la rejilla montada correctamente!
- La campana NUNCA debe utilizarse como una superficie de apoyo a menos que así se indique específicamente.
- Utilizar sólo los tornillos para fijación suministrados con el producto para su instalación, o, si no se suministran, comprar el tipo correcto de tornillos. Utilizar la longitud correcta para los tornillos que se identifican en la Guía de instalación.

• En caso de duda, consultar el centro de asistencia autorizado o un similar personal calificado.

▲ ¡ATENCIÓN! No utilizar con un programador, temporizador, mando a distancia separado o cualquier otro dispositivo que se active automáticamente.

Conexión eléctrica

La tensión de red debe corresponder con la tensión indicada en la etiqueta colocada en el interior de la campana. Si es suministrada con un enchufe, conectar la campana a un enchufe conforme a las normas en vigor y colocarlo en una zona accesible, aun después de la instalación. Si no es suministrada con enchufe (conexión directa a la red) o clavija y no es posible situarla en un lugar accesible, aun después de la instalación, colocar un interruptor bipolar de acuerdo con las normativas, para asegurarse la desconexión completa a la red en el caso de la categoría de alta tensión III, conforme con las reglas de instalación.

▲ ATENCIÓN! Antes de reconectar el circuito de la campana a la red y de verificar el correcto funcionamiento, controlar siempre que el cable de red fue montado correctamente.

▲ ATENCIÓN! La sustitución del cable de alimentación debe ser efectuado por el servicio de asistencia técnica autorizado de manera de evitar todo tipo de riesgo.

Instalación


• La distancia mínima entre la superficie de cocción y la parte más baja de la campana no debe ser inferior a 60cm en el caso de cocinas electricas y de 65cm en el caso de cocinas a gas o mixtas.

Si las instrucciones para la instalación del dispositivo para cocinar con gas especifican una distancia mayor, hay que tenerlo en consideración.

Este aparato lleva el marcado CE en conformidad con la Directiva 2012/19/EC - UK SI 2013 No.3113 del Parlamento Europeo y del Consejo sobre residuos de aparatos eléctricos y electrónicos (RAEE).

La correcta eliminación de este producto evita consecuencias negativas para el medioambiente y la salud.



El símbolo  en el producto o en los documentos que se incluyen con el producto, indica que no se puede tratar como residuo doméstico. Es necesario entregarlo en un punto de recogida para reciclar aparatos eléctricos y electrónicos.

Deséchelo con arreglo a las normas medioambientales para eliminación de residuos.

Para obtener información más detallada sobre el tratamiento, recuperación y reciclaje de este producto, póngase en contacto con su Municipalidad, con el servicio de eliminación de residuos urbanos o la tienda donde adquirió el producto.

Aparato diseñado, probado y fabricado de acuerdo con:

- Seguridad: EN/IEC 60335-1; EN/IEC 60335-2-31, EN/IEC 62233.
- Prestación: EN/IEC 61591; ISO 5167-1; ISO 5167-3; ISO 5168; EN/IEC 60704-1; EN/IEC 60704-2-13; EN/IEC 60704-3; ISO 3741; EN 50564; IEC 62301.

• EMC: EN 55014-1; CISPR 14-1; EN 55014-2; CISPR 14-2; EN/IEC 61000-3-2; EN/IEC 61000-3-3. Sugerencias para un uso correcto con el fin de reducir el impacto ambiental: Encienda la campana a la velocidad mínima cuando empiece a cocinar y mantenga en marcha durante unos minutos después de haber acabado de cocinar. Aumente la velocidad solo si se produjera una gran cantidad de humo y vapor y use la velocidad o velocidades turbo solo en situaciones extremas. Cambie el filtro o filtros de carbón cuando sea necesario para mantener un buen rendimiento en la reducción de los olores. Limpie el filtro o filtros de grasa cuando sea necesario para mantener un buen rendimiento del filtro de grasa. Utilice el diámetro máximo del sistema de conductos indicado en este manual, para optimizar el rendimiento y minimizar el ruido.

Utilización

La campana está diseñada para ser utilizada tanto en la forma de extracción al exterior como por la forma de recirculante o filtrado de interior.

Versión aspirante

La campana se suministra dotada de una salida de aire superior **B** para la descarga de los humos hacia el exterior (tubo de descarga y abrazaderas de fijación no suministrados). **Versión filtrante**

Si no es posible descargar los humos y los vapores de cocción al exterior, se puede utilizar la campana en **versión filtrante** montando un filtro de carbones activos y el deflector **F** en el soporte (brida) **G**; de esta manera, los humos y los vapores se reciclan a través de la rejilla superior **H** mediante un tubo de descarga conectado a la salida del aire superior **B** y el anillo de conexión montado en el deflector **F** (tubo de descarga y abrazaderas de fijación no suministrados).

Para convertir la campana de "Aspirante" a "Filtrante", solicite al vendedor o a la empresa fabricante el equipo de montaje. Los modelos sin motor de aspiración solamente funcionan en versión de extracción al exterior y tienen que conectarse a una unidad periférica de aspiración (no suministrada). Las instrucciones de conexión se proveen con la unidad periférica de aspiración.

Montaje

La campana trae accesorios de fijación adecuados para la mayor parte de paredes. De cualquier modo, conviene consultar a un técnico calificado para tener la certeza de que los materiales son adecuados a la pared / techo. La pared / el techo debe ser lo suficientemente fuerte para sostener el peso de la campana.

Atención! Este producto prevé una serie de operaciones de instalación, que comprometen varios particulares conectados con cables eléctricos. Durante la instalación, controlar que la ruta de los cables sea tal, para evitar daños a los mismos:

1. Antes de instalar la campana en el techo, es necesario decidir de antemano si utilizar la campana en versión filtrante o aspirante.

Si se escoge la versión filtrante hay que seguir las siguientes instrucciones:

a. Montar en el deflector **F** (Fig. 6) uno de los anillos de conexión proveídos con dos tornillos.

Nota: Montar el anillo de conexión de modo tal que el orificio circular sea central con respecto al deflector.

b. Montar el deflector **F** sobre las bridas superiores del armazón con 4 tornillos.

2. Quitar los 2 tornillos **C** (Fig. 1) que fijan temporaneamente entre ellas, las dos partes del armazón.

Ajustar la extensión del armazón "L", según la siguiente fórmula:

$$L = h - (d+44cm)$$

Donde:

L = extensión del armazón,

h = distancia entre el techo y las superficies de sustentación de los recipientes del dispositivo de cocción

d= distancia entre el lado inferior de la campana y las superficies de sustentación de los recipientes del dispositivo de cocción

Atención! RESPETAR LAS DISTANCIAS MINIMAS INDICADAS EN ESTE MANUAL DE INSTRUCCIONES.

Fijar el armazón con 8 tornillos **D** (fig. 1).

3. Aplicar el calibre **E** (Fig. 1) proveído, sobre el techo y hacer los orificios indicados, preparar el área también para la conexión eléctrica. Sobre el calibre, el lado con la flecha corresponde al lado frontal de la campana (lado controles) Sólo para la versión aspirante, hacer el orificio para el tubo de descarga e instalar un tubo idóneo que tenga una longitud suficiente para alcanzar el anillo de conexión puesto sobre la campana motor, cuando será instalado. Introducir 4 tacos.
4. Montar el armazón en el techo y fijar con 4 tornillos y arandelas **I** (fig. 1). **Atención!** El armazón tiene un lado: el lado frontal es aquel sin pliegue de enganche (ver también Fig. 1).
5. **Solo versión filtrante:** Instalar un manguito de tubo sobre el deflector **F** que tenga una longitud suficiente para alcanzar el anillo de conexión puesto sobre la caja motor (Fig. 6).
6. Montar la caja motor **J** (Fig. 1) al armazón con 4 tornillos grandes **S** (Fig. 3) de modo tal que el lado con las cajas electrónicas y de empalme estén sobre el lado frontal.
7. Establecer la conexión del tubo de descarga.
8. Fijar la brida **K** (Fig. 3-Fig. 4-Fig. 4.1) que sostiene la caja electrónica y la caja de empalme a la caja motor con 2 tornillos.
9. Introducir la caja de mandos **M** en el apropiado carril de soporte **N** (Fig. 4.2 – Fig. 4.3). **Nota!** El dibujo, muestra un tipo de caja de mandos. Según el modelo puede tener un número diferente de teclas y led.
10. Establecer la conexión a la red eléctrica domestica.

11. Montar el conducto superior de humos **O** al armazán con 2 tornillos **A** (Fig. 5).

Nota: el conducto superior de humos es reversible y es posible instalarlo con las ranuras de salida del aire **H** (Fig. 5) hacia lo alto (versión filtrante) o hacia abajo (versión aspirante para ocultar cuando se monta el conducto de humos inferior (en este caso la extensión total de los conductos es reducida)

Atención! Introducir el conducto de humos con atención, con el fin de evitar daños a los cables eléctricos y a la caja mandos.

12. Montar el conducto de humos inferior **P** y fijarlo en el lado inferior de la caja motor con dos tornillos **Q** (Fig. 5)

Nota: No atornillar completamente!

Atención! Introducir el conducto de humos con atención, con el fin de evitar daños a los cables eléctricos y a la caja mandos.

13. Montar el anillo distanciador **S** (Fig. 5) o el revestimiento cuando establecido.

14. Apretar con fuerza los tornillos **Q** (Fig. 5).

15. Quitar el bastidor soporte- filtro de carbón y apretar el tornillo interno **R** (Fig. 4.3) que ajusta la posición de la caja de mandos para que las teclas emerjan desde el conducto de humo.

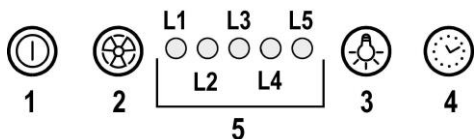
Fijar la posición, apretando la contratuerca en el tornillo.

16. Quitar temporáneamente el tornillo central **T** (Fig. 5) puesto entre las lámparas y con éste fijar la careta de filtro **U** (Fig. 5).

Atención

Asegúrese de atornillar bien hasta el final. (Fig. 5 - A0)

Funcionamiento



1 ON/OFF motor

Pulsando el botón la campana extractora se activa a la velocidad 1.

Pulsando el botón durante el funcionamiento de la campana extractora pasa al estado OFF.

2 Aumento velocidad

Pulsando el botón la campana extractora pasa del estado OFF a la velocidad 1.

Pulsando el botón (campana extractora ON) se aumenta la velocidad del motor de la velocidad 1 a la intensiva.

A cada velocidad corresponde la activación del led correspondiente.

Velocidad 1 led **L1**

Velocidad 2 led **L2**

Velocidad 3 led **L3**

Velocidad intensiva led **L4** (relampagueante)

La velocidad intensiva es temporizada. La temporización standard es de 5', al final de la cual la campana extractora se coloca a la velocidad 2.

Para desactivar la función antes de que termine el tiempo pulsar el botón **2**, la campana se colocará a la velocidad 1, pulsando el botón **1** la campana se apagará.

3 ON/OFF luces

4 Temporización Velocidad

5 Indicador estado de funcionamiento

Temporización Velocidad

La temporización de las Velocidades se activa pulsando el botón **4**, a temporización terminada la campana extractora se apaga

La temporización se divide así:

Velocidad 1 - 20 minutos (led **L1** relampagueante)

Velocidad 2 - 15 minutos (led **L2** relampagueante)

Velocidad 3 - 10 minutos (led **L3** relampagueante)

Velocidad intensiva - 5 minutos (led **L4** relampagueante)

Durante el funcionamiento temporizado pulsando el botón **1** la campana se apaga, si se pulsa el botón **2** o el botón **4** la campana regresa a la velocidad ajustada.

Indicación filtro grasas

Después de 40 horas de funcionamiento el led **L5** se enciende.

Cuando aparece la indicación el filtro grasas instalado debe ser lavado.

Para resetear la indicación mantener pulsado el botón **1** por 3".

Indicación filtro al carbón

Después de 160 horas de funcionamiento el **L5** relampaguea.

Cuando aparece esta advertencia, el filtro de carbón instalado necesita ser reemplazado

Para resetear la indicación mantener pulsado el botón **1** por 3".

En el caso de indicación contemporánea de ambos filtros, el led **L5** indicará alternativamente las alarmas quedando encendido por 3" y relampagueando sucesivamente por 3 veces.

El reset se lleva a cabo efectuando 2 veces el mismo procedimiento ya descrito.

La primera vez resetea la indicación del filtro grasas, la segunda resetea la indicación del filtro al carbón.

En la modalidad standard la indicación filtro al carbón no está activa.

Si se utiliza la campana extractora en versión filtrante es necesario activar la indicación del filtro al carbón.

Activación indicaciones filtro carbón:

Colocar la campana extractora en OFF y pulsar los botones 1 y 4 por 3".

Los leds L1 y L2 relampaguean por 5".

Desactivación indicación filtro al carbón:

Colocar la campana en OFF y pulsar al mismo tiempo los botones 1 y 4 por 3".

El led L1 relampagueará por 2".

Alarma Temperatura

La campana extractora tiene un sensor de temperatura que activa el motor a la vaocidad 3 en el caso en que la temperatura en la zona mandos sea muy elevada.

La condición de alarma se indica con el relampagueo en secuencia de los leds L1, L2, L3.

Esta condición permanece hasta cuando la temperatura no va por debajo del nivel de alarma.

Se puede salir de esta modlidad pulsando el botón 1 o 2.

Cada 30" el sensor controla la temperatura ambiente de la zona display.

Mantenimiento

Limpieza

Para la limpieza, utilice **EXCLUSIVAMENTE** un paño impregnado de detergente líquido neutro. **¡NO UTILICE UTENSILOS O INSTRUMENTOS PARA LA LIMPIEZA!** No utilice productos que contengan abrasivos. **¡NO UTILICE ALCOHOL! ¡NO UTILICE DESINFECTANTES NI PRODUCTOS QUE CONTENGAN CLORO!**

Filtro antigrasa

Fig. 5

Debe limpiarse una vez al mes (o cuando el sistema de indicación de saturación de los filtros - si está previsto en el modelo que se posee - indica esta necesidad) con detergentes no agresivos, manualmente con un cepillo de cerdas suaves o bien en lavavajillas a bajas temperaturas y con ciclo breve.

Con el lavado en el lavavajilla el filtro antigrasa metálico puede desteñirse pero sus características de filtrado no cambian absolutamente.

Quite la rejilla de acero inoxidable "U" desenroscando la perilla "T"

Filtro de carbón activo (solamente para la versión recirculante)

Fig.7

Retiene los olores desagradables producidos por la cocción de alimentos.

El filtro al carbón puede lavarse cada dos meses (o cuando el sistema de indicación de saturación de los filtros - si está previsto en el modelo que se posee - indica esta necesidad) con agua caliente y detergentes adecuados o en lavavajillas a 65°C (en caso de lavado con lavavajillas, realice el ciclo de lavado completo sin platos en el interior). Quite el agua que haya quedado en el filtro sin estropearlo, después quite el almohadillado situado en el interior del armazón de plástico y póngalo en el horno a 100°C durante diez minutos para secarlo completamente. Cambie el almohadillado cada 3 años y cada vez que el paño se estropee.

Saque la cubierta que sujeta el filtro girando 90 grados los pomos (g) que la sujetan a la campana.

Ponga la placa (i) de carbón en el interior del chasis (h) y móntelo todo en la correspondiente sede (j).

Es posible utilizar un filtro de carbón tradicional, que no sea lavable , ni se pueda regenerar, y que se sustituye cada 3-4 meses.

Marco del filtro de carbono y el filtro van juntos ,el conjunto estructural suministrado con la campana no debe utilizarse.

Para la utilización de dicho filtro insertar en su hueco y fijar moviendo en sus mecanismos.

Sustitución de la lámpara

Fig. 2

La campana viene provista de un sistema de iluminación basado en la tecnología LED.

Los LEDS garantizan una óptima iluminación, una duración hasta 10 veces mayor de las lámparas tradicionales y permiten aborrra el 90% de energía eléctrica. .

Para la sustitución dirigirse al servicio asistencia técnica .

Bu el kitabında belirtilen talimatlara adım adım riayet ediniz. Üretici, bu el kitabında yar alan talimatlara riayet etmemekten kaynaklanan olası arızalara, sebep olunan hasar veya yangınlara ilişkin hiçbir sorumluluk kabul etmez. Davlumbaz yemek pişirilirken ortaya çıkan duman ve buharın çekilmesi amacıyla ve sadece evlerde kullanılmak üzere tasarlanmıştır.

Dikkat

- Herhangi bir temizleme veya bakım işlemi yapmadan önce elektrik prizini çıkartarak veya ana şebeke ile bağlantıyı keserek davlumbazı kapatınız.
 - Tüm kurulum ve bakım işlemleri için iş eldiveni kullanınız.
 - Cihaz, 8 yaş ve üstü çocuklar ve gözetim altında bulunan ve cihazın kullanımıyla ilgili eğitim alıp kullanıma bağlı olan tehlike hakkında bilgileri olduğu takdirde yetersiz fiziksel, duyuşsal veya akli yeteneğe sahip kişiler ya da tecrübe veya teknik bilgi eksikliği olan şahıslar tarafından kullanılacak şekilde tasarlanmıştır.
 - Çocukların ocak ile oynamaları yasaktır. Temizlik ve bakım işlemleri gözetimsiz çocuklar tarafından yapılmamalıdır.
 - Mutfak davlumbazı diğer yanıcı gaz aygıtları veya diğer yakıtlarla kullanıldığında cihazın kurulduğu alandaki bölümlerinin havalandırılma şartlarını yerine getirmek gerekir.
 - Bakım talimatlarını dikkate alarak davlumbazın iç ve dış kısmını (AYDA EN AZ BİR DEFA OLMAK ÜZERE) temizlemek gerekir. Davlumbazın temizlik ve filtre değiştirme ve temizleme talimatlarına uyulmaması yangın riskine neden olabilir.
 - Davlumbazın altında yemekleri alevlendirmek kesinlikle yasaktır.
 - Ampul değiştirirken kılavuzda bulunan ampul Bakım/Değiştirme bölümünde yer alan lamba tipini kullanınız.
- Açık alev filtreler için son derece

zararlıdır ve yangın tehlikesine yol açabilir, bu nedenle bu durumun önlenmesi gerekir.

Yağın fazla ısınmaması ve tutuşmaması için tüm kızartma işlemleri dikkatle yapılmalıdır.

UYARI: Pişirme cihazlarıyla kullanıldığında davlumbazın bölümleri ısınabilir.

- Kurulum işlemini tamamlamadan cihazın ana bağlantısını yapmayınız.
- Buhar tahliyesi için uygulanacak teknik ve güvenlik önlemleriyle ilgili olarak yerel yönetim tarafından verilen düzenlemelere uymak önemlidir.
- Bu cihaz için gaz veya diğer yakıt kullanan cihazlardan buhar tahliye etmek gibi farklı nedenlerden dolayı kullanılan vantilyasyon sistemine kanal sistemi kurulmamalıdır.

▲ DİKKAT! Kılavuzda yer alan talimatlara uygun şekilde vida ve sabitleme aygıtlarının yerleştirilmemesi elektriksel tehlikelere neden olabilir.

- Elektrik çarpma risklerini önlemek için davlumbaz ampulunu doğru şekilde yerleştirmeden cihazı kullanmayınız.
- Izgaraları kurmadan davlumbazı kullanmayınız.
- Özellikle belirtilmediği takdirde davlumbazı ASLA destek yüzeyi olarak kullanmayınız.
- Montaj için ürünle tedarik edilen vidaları kullanınız veya, tedarik edilmediği takdirde, uygun vida tipini satın alınız.
- Kurulum Kılavuzunda yer alan doğru uzunluktaki vidaları kullanınız.
- Tüm sorularınız için yetkili destek hizmetini veya uzman teknisyen ile irtibata geçiniz.

▲ **DİKKAT!** Bir programlama cihazı, zamanlama cihazı, ayrı uzaktan kumanda veya otomatik olarak devreye giren herhangi başka bir donanımla birlikte kullanmayın.

⚠ **Elektrik bağlantısı**

Ana güç kaynağı davlumbazın içinde yer alan plakada belirtilen değere uygun olmalıdır. Davlumbazı varsa bir fiş ile mevcut düzenlemelere uygun bir prize takıp erişilebilir bir alana yerleştiriniz. Kurulumdan sonra da eğer cihazın fişi yok ise (doğrudan şebeke bağlantısı) veya priz erişilebilir bir yerde değilse, aşırı akım kategorisi III ile ilgili koşullar altında ana kablonun bağlantısının tamamen kesilmesini sağlayan, standartlara uygun çift kutuplu bir anahtar kullanın.

▲ **UYARI:** Davlumbazı ana güç kaynağına yeniden bağlamadan ve etkin şekilde çalıştığını kontrol etmeden önce, ana güç kaynağı kablusunun düzgün takılıp takılmadığını denetleyin.

▲ **UYARI:** Güç kablusunun yenisiyle değiştirilmesi yetkili destek servisi veya benzer kalifiye eleman tarafından yapılmalıdır.

Kurulum

• Ocağın üzerindeki pişirme kapları için destek yüzeyleri ile ocak davlumbazının en alçak kısmı arasındaki minimum mesafe, elektrikli ısıtıcılardan 60cm, gaz veya gazla-elektrikle çalışan ocaklardan 65 cm'den az olmamalıdır.

Gazlı ocakların kurulumuyla ilgili olarak

talimatlarda daha fazla mesafe belirtiliyorsa, buna bağlı kalınmalıdır.

Bu cihaz, 2012/19/EC - UK SI 2013 No.3113 sayılı Avrupa Atık Elektrik ve Elektronik Ekipman Yönergesi (WEEE) uyarınca işaretlenmiştir. Bu ürünün uygun bir şekilde atılmasını sağladığınız takdirde, çevre ve insan sağlığı açısından söz konusu ürünün uygunsuz bir şekilde işleme tabi tutulması sonucu ortaya çıkabilecek olası olumsuz etkileri önlemiş olacaksınız.

Ürün ya da ürün ile beraber verilen belgeler üzerinde bulunan



■ sembolü, bu cihazın evsel bir atık olarak görülmemesi gerektiğine işaret eder. Cihaz, bu tip elektrikli ve elektronik cihazların atıldığı dönüşümlü toplama noktasına teslim edilmelidir. Atıkları yok etme işlemi, atık yok etme konusunda çevre ile ilgili mevcut yerel düzenlemeler doğrultusunda gerçekleştirilmelidir.

Bu ürünün geri dönüşüm koşulları hakkında ayrıntılı bilgi için, hudutları içinde bulunduğunuz belediyenin ilgili dairesine, atık yok etme servisine veya ürünün satıcısına danışın.

Bu aygıt aşağıda belirtilenlere göre tasarlanmış, test edilmiş ve üretilmiştir:

• Güvenlik: EN/IEC 60335-1; EN/IEC 60335-2-31, EN/IEC 62233.

• Performans: EN/IEC 61591; ISO 5167-1; ISO 5167-3; ISO 5168; EN/IEC 60704-1; EN/IEC 60704-2-13; EN/IEC 60704-3; ISO 3741; EN 50564; IEC 62301.

• EMC: EN 55014-1; CISPR 14-1; EN 55014-2; CISPR 14-2; EN/IEC 61000-3-2; EN/IEC 61000-3-3. Çevre üzerine etkiyi azaltmak amacıyla doğru kullanım için öneriler: Pişirmeye başlarken davlumbazı minimum hızda ÇALIŞTIRINIZ ve pişirme işlemi bittikten sonra birkaç dakika daha çalışır konumda bırakınız. Hızı yalnızca fazla miktarda duman ve buhar varsa arttırınız ve takviye hızı(ları) yalnızca uç durumlarda kullanınız. İyi bir koku azaltma etkinliğinin korunması için gerektiğinde karbon filtreyi(leri) değiştiriniz. İyi bir yağ filtresi etkinliğinin korunması için gerektiğinde yağ filtresini(lerini) temizleyiniz. Etkinliğini optimize etmek ve gürültüyü en düşük seviyeye indirmek için bu kullanım kılavuzunda belirtilen maksimum kanal sistemi çapını kullanınız.

Kullanım

Davlumbaz, havayı dışarı atıcı veya filtre edici model olarak tasarlanmıştır.

Aspiratörlü model

Davlumbazın üst tarafında, dumanın dışarı çıkması için bir hava çöküşü (B) bulunmaktadır (çöküş borusu ve boru tespit keleğçeleri verilmemiştir).

Filtreli model

Yemek dumanları ve buhar dışarı atılmadığında davlumbaz, destek/braket (G) üzerine aktif bir karbon filtre ve defektör (F) takılarak filtreli olarak kullanılabilir, duman ve buhar, hava çıkışının (B) üstüne bağlanan bir çıkış borusu ve defektöre

(F) monte edilen bağlantı halkası aracılığıyla üst izgarada (H) geri döndürülür (çıkış borusu ve bağlantı boru tespit kelepçeleri verilmemiştir).

"Havalandırılmalı" çalışmadan "Havalandırılmaz" çalışmaya geçmek için ilgili montaj kiti için satıcınıza veya imalatçıya başvurun.

Emme motoru olmayan modeller yalnızca aspiratör modunda çalışırlar, bu modeller harici bir emme cihazına bağlanmalıdır (verilmemiştir).

Bağlantı talimatları dış emme ünitesiyle birlikte verilmiştir.

Montaj

Davlumbazın birçok duvar/tavan tipinde sıklığını sağlamak üzere geniş dübeller verilmiştir. Bununla birlikte, ehil bir teknisyen duvar/tavan tipine göre malzemelerin uygunluğunu onaylamalıdır. Duvar/tavan davlumbazın ağırlığını taşıyacak güçte olmalıdır. **Cihazı, fayansı, sıva veya silikon yüzeye monte etmeyiniz. Yalnızca duvara monte ediniz.**

Dikkat! Bu ürün özel elektrik kablo bağlantılarının söz konusu olduğu bir dizi montaj işlemi gerektirmektedir. Montaj sırasında bu kabloların geçişinin kabloları zarar vermediğini mutlaka kontrol edin.

1. Davlumbazı tavana monte etmeden önce, davlumbazı filtreli mi yoksa aspiratörlü mü olarak kullanmak istediğinize karar vermeniz gerekir.

Filtreli modeli seçtiğiniz taktirde aşağıdaki işlemleri yapmanız gerekir:

a. Verilen bağlantı halkalarından birini F deflektörü (Şekil 6) üzerine iki vida ile monte edin.

Not: Dairesel delik deflektör ile merkezde hizalanacak şekilde bağlantı halkasını monte edin.

b. F deflektörünü, 4 vida ile kafes girişinin üst braketlerine monte edin.

2. Kafes girişinin iki kısmını geçici olarak birbirine tutturun 2 C vidasını (Şekil 1) çıkarın.

Aşağıdaki formüle göre "L" kafes girişinin uzantısını ayarlayın.

$$L = h - (d+44\text{cm})$$

Burada:

L= kafes giriş uzantısı,

h = tavan ile pişirme cihazı kaplarının destek yüzeyleri arasındaki mesafe.

d= davlumbazın alt yuvası ile pişirme cihazı kaplarının destek yüzeyleri arasındaki mesafe.

Dikkat! BU EL KİTABINDA BELİRTİLEN MİNİMUM MESAFELERE RIYAZET EDİNİZ.

Kafes girişini 8 D vidası (Şekil 1) ile sabitleyin.

3. Verilen şablonu E (Şekil 1) tavana yerleştirin ve belirtilen delikleri açarak elektrik bağlantısı için gereken alanı hazırlayın.

Şablon üzerinde oklu taraf davlumbazın ön tarafını (kumanda tarafı) gösterir.

Sadece aspiratörlü model için: tahliye borusu için çıkışı hazırlayın ve tahliye olduğu zaman davlumbaz motoru

üzerindeki bağlantı halkasına ulaşabilecek uzunlukta bir boruyu monte edin.

4 dübeli yerleştirin.

4. Kafes girişini tavana monte edin ve 4 vida ve I pulları ile (Şekil 1) ile sabitleyin.

Dikkat! Kafes giriş tek taraflıdır: ön taraf kanca halkası bulunmayan kısımdır (ayrıca bkz. Şekil 1).

5. **Sadece filtreli model:** motor mahfazası (Şekil 6) üzerindeki bağlantı halkasına ulaşabilecek uzunlukta bir boru parçasını F deflektörüne monte edin.

6. Elektroniklerin bulunduğu taraf ile bağlantı kutuları ön kısımda olacak şekilde motor mahfazasını J (Şekil 1) 4 adet büyük S vidası (Şekil 3) ile kafes girişine monte edin.

7. Tahliye borusunu bağlayın.

8. Elektronik kutuyu ve bağlantı kutusunu destekleyen braketini K (Şekil 3, Şekil 4, Şekil 4.1) 2 vida ile motor mahfazasına sabitleyin.

9. M kumanda kutusunu zıt taraftaki N sızdırmazlık rayına (Şekil 4.2 – Şekil 4.3) yerleştirin.

Not! Kumanda kutusunun tipi çizimde gösterilmiştir. Bu kutuda satın alınan modele bağlı olarak çok sayıda farklı anahtar ve ledler bulunabilir.

10. Evdeki elektrik şebekesine bağlayın.

11. Üst bacayı O, 2 adet A vidası (Şekil 5) ile kafes girişine sabitleyin.

Not: üst baca ters çevrilebilir. Üst bacayı, alt baca monte edildiği zaman gizli olacak şekilde, hava çıkış bölümü H yukarı (filtreli model) veya aşağı (aspiratörlü model) bakacak şekilde (Şekil 5) monte etmek mümkündür (ancak bu durumda baca borularının toplam uzunluğu azalacaktır).

Dikkat! Elektrik kablolarına ve kumanda kutusuna zarar vermeye dikkat ederek baca borusunu dikkatle yerleştirin.

12. Alt baca borusunu P monte edin ve iki vidayla Q motor mahfazasının alt kısmına sabitleyin (Şekil 5).

Not: Tamamen sıkımayın!

Dikkat! Elektrik kablolarına ve kumanda kutusuna zarar vermeye dikkat ederek baca borusunu dikkatle yerleştirin.

13. Ara parçasını S (Şekil 5) veya ocak rafını monte edin.

14. Vidaları Q (Şekil 5) kararlılıkla sıkınız.

15. Karbon filtresini tutan çerçeveyi çıkarın ve tuşlar, baca borusundan dışarı çıkıntı yapacak şekilde kumanda kutusunun konumunu ayarlayan dahili vidayı R (Şekil 4.3) sıkın.

Vida üzerindeki kilit somununu sıkarak yerine sabitleyin.

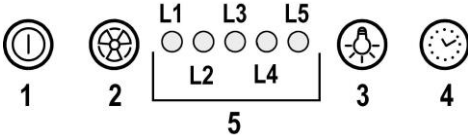
16. Ampuller arasındaki merkezi vidayı T (Şekil 5) geçici olarak çıkarın ve filtre tutucu maskeyi U (Şekil 5) bu vidayla tutturun.

! Dikkat

Vidanın sonuna kadar sıkıldığında emin olun.

(Şekil 5 - A0)

Çalıştırma



1 Motor ON/OFF (AÇ/KAPA)

Bu tuşa basarsanız davlumbaz 1. hızda çalışmaya başlar.

Davlumbaz çalışırken bu tuşa basarsanız bu sefer kapanmasını (OFF durumuna geçmesini) sağlarsınız.

2 Hızı artırma

Düğmeye basarsanız davlumbaz OFF durumundan 1. hızda çalışma durumuna geçer.

Düğmeye basarak (Davlumbaz ON durumunda iken) motorun dönme hızı 1 den intensif (yoğun) çalışma hızına geçer.

Her bir hız kademesine karşılık bir led ışığı bulunur.

1. hız L1 ledi

2 hız L2 ledi

3 hız L3 ledi

Yoğun (intensif) çalışma hızı L4 Ledli (yanıp sönmek)

Yoğun hızda çalışma zaman ayarlıdır. Standart zaman ayarı 5 dakikadır ve bu sürenin sonunda davlumbaz 2. hızda çalışmaya başlar.

Yoğun hızda çalışmayı söz konusu sürenin bitmesini beklemeden önce sonlandırmak isterseniz 2 nolu düğmeye basınız, Davlumbaz 1 nolu hızda çalışmaya başlayacaktır, 1 nolu düğmeye basarsanız davlumbaz sönecektir.

3 ON/OFF ışıkları

4 Hız zaman ayarının yapılması

5 Çalışma durumu göstergesi

Hız zaman ayarı

Davlumbazın belli bir hızda belli bir süre çalışmasını sağlanması için 4 düğmesine basarsınız ve ayarlanan süre dolduğunda davlumbaz kendiliğinden kapanır.

Zaman ayarlamalı çalışma fonksiyonu şu seçenekleri sunar:

1. Hız - 20 dakika (led L1 yanıp sönmek)

2 Hız - 15 dakika (led L2 yanıp sönmek)

3 Hız - 10 dakika (led L3 yanıp sönmek)

Yoğun hız - 5 dakika (led L4 yanıp sönmek)

Zaman ayarlı çalışma modunda iken 1 nolu düğmeye basılır ise davlumbaz kendiliğinden kapanır, eğer 2 nolu yada 4 nolu düğmeye basar iseniz davlumbaz ayarlanmış olan hızda çalışmaya başlar.

Yağ filtreleri ikazı

40 saatlik çalışmadan sonra L5 ledi yanar.

Bu ikazı gördüğünüz zaman davlumbaz üzerinde bulunan yağ filtresinin temizlenmesi gerektiği anlaşılmalıdır.

İkazı silmek için (resetlemek için) 1 nolu düğmeye 3 saniye boyunca basılı tutmanız yeterli olacaktır.

Karbon filtre ikazı

160 saatlik çalışmadan sonra L5 ledi yanıp sönmeye başlar.

Bu ikazı gördüğünüz zaman davlumbazda takılı olan karbon filtresinin yenisi ile değiştirilmesi gereklidir.

İkazı silmek için 1 nolu düğmeye 3 saniye basılı tutmak yeterli olacaktır.

Her iki filtre ile ikazın aynı anda ortaya çıkması halinde L5 ledi sıra ile her iki alarmı da 3er saniye boyunca ve 3 defa üst üste olmak üzere hasıllı olarak gösterecektir.

İkazların her ikisinin de kaldırılması için yukarıda tarif edilen ikaz resetleme (silme) işlemini iki defa uygulamak gerekecektir.

İlk resetleme işlemi ile yağ filtresi ikazı resetlenirken ikincisi ile karbon filtresi ikazı resetlenir.

Standart modda karbon filtresi aktif değildir.

Davlumbazın filtre eden versiyonunun kullanılıyor olması halinde karbon filtresi ikazının aktif kılınması gereklidir.

Karbon filtresi ikazının aktif kılınması:

davlumbazı OFF durumuna getirin ve 1 ile 4 nolu düğmelerine aynı anda 3 saniye boyunca basılı tutun

L1 ve L2 ledleri 5 saniye boyunca yanıp söneceklerdir.

Karbon filtre ikazının devre dışı bırakılması:

Davlumbazı OFF durumuna getirin ve 1 ve 4 nolu düğmelere 3 saniye boyunca aynı anda basılı tutun.

L1 ledi 2 saniye boyunca yanıp sönecektir.

Isı alarmı

Davlumbaz üzerinde bulunan bir ısı sensörü, kumanda panosu bölümünde ısının çok yükselmesi durumunda davlumbazın motorunun 3. hızda çalışmaya başlamasını sağlar.

Alarm durumu L1, L2, L3 ledlerinin sıra ile yanıp sönmesi ile ikaz edilir.

Bu durum, ısının, alarm eşliğinin altına inmesi gerçekleşinceye kadar devam eder.

Bu moddan 1 yada 2 nolu düğmelere basılarak çıkılabilir..

Her dakikada bir sensör kumanda ekranı bölgesindeki sıcaklığı kontrol eder.

Bakım

Temizleme

SADECE ılık suya batırılmış bir bez ve nötr sıvı deterjanla temizleyiniz. **TEMİZLİK TAKIMLARI VE ALETLERİ KULLANMAYINIZ!** Aşındırıcı ürünler kullanmayınız. **ALKOL KULLANMAYINIZ!**

Yağ filtresi

Şekil 5

Yağ filtresi, ayda bir (veya filtre dolun gösterge sistemi – satın alınan modelde varsa – bu zorunluluğu gösterir) asitsiz deterjanla, elde veya düşük ısı ve kısa devreye programlanmış bir bulaşık makinesinde temizlenmelidir.

Bulaşık makinesinde yıkandığında, yağ filtresinin rengi hafifçe solabilir, ancak bu filtreleme kapasitesini etkilemez.

“T” düğmesini çıkararak paslanmaz çelik ızgarayı “U” çıkarın.

Kömür filtresi (yalnızca filtreli modellerde)

Şekil 7

Filtre, pişen yemeğin neden olduğu rahatsız edici kokuları emer.

Kömür filtresi sıcak su ve uygun bir deterjanla veya bulaşık makinesinde 65°C’de (bulaşık makinesi kullanıldığı takdirde, tam devri seçiniz) iki ayda bir (veya filtre dolun gösterge sistemi – satın aldığınız modelde varsa – bu zorunluluğu gösterir) yıkanabilir.

Fazla suyu filtreye zarar vermeden boşaltıp, plastik kafesin içerisinde bulunan yatağı sökünüz ve kafesi tamamiyle kurutmak için 100° C’deki fırında 10 dakika bırakınız. Yatağı her 3 yılda bir, bez yıprandığında değiştiriniz.

Bacayı ocak davlumbazına bağlayan düğmeleri (g) 90° döndürerek filtre tutucu kafesini sökünüz.

Aktif karbon filtre keçesini (i) kafesin (h) içine sokup, geri kalanın tamamını muhafazasına (j) yerleştiriniz.

Yıkanabilir veya yeniden üretilmeyen, her 3-4 ayda bir değiştirilen klasik bir karbon filtre de kullanılabilir.

Karbon filtre, karbon filtre tutucu kafesi birlikte lehimlenir; cihazla birlikte verilen sonuncu kafes bu nedenle kullanılamaz.

Kafesi yuvasına takınız ve 2 adet plastik düğmeyi döndürerek sabitleyiniz.

Lambaları değiştirme

Şekil 2

Davlumbaz LED teknolojisine dayalı bir aydınlatma sistemine sahiptir.

LED’ler ideal bir aydınlatma ve normal lambalarinkine göre 10 defa daha uzun bir kullanım süresi ve %90 enerji tasarrufu sağlarlar.

Bunların yenileri ile değiştirilmesi için teknik servise başvurunuz.

Изделие *хозяйственно-бытового* **назначения.**

Производитель снимает с себя всякую ответственность за неполадки, ущерб или пожар, которые возникли при использовании прибора вследствие несоблюдения инструкций, приведенных в данном руководстве. Вытяжка служит для всасывания дыма и пара при приготовлении пищи и предназначена только для бытового использования.

 **Внимание!**

• Перед началом какой либо операции по чистке или обслуживанию, отключить вытяжку от электрической сети, вынимая вилку из розетки или отключая общий выключатель помещения. Для всех операций по установке и обслуживанию использовать рабочие перчатки.

• Прибор может быть использован детьми не младше 8 лет и лицами со сниженными физическими, сенсорными или умственными способностями, или же с недостаточным опытом, если находятся под контролем, или если были обучены использовать прибор безопасным образом и если понимают связанные с этим опасности.

• Дети должны быть под контролем и не должны играть с прибором.

• Операции по чистке и обслуживанию не должны проводиться детьми без надзора

• Помещение должно иметь достаточную вентиляцию, когда кухонная вытяжка используется одновременно с другими приборами, работающими на газе или других топливах.

• Вытяжка должна часто очищаться как внутри, так и снаружи (ХОТЯ БЫ ОДИН РАЗ В МЕСЯЦ), придерживаясь того, что указано в инструкциях по обслуживанию.

• Несоблюдение норм чистки вытяжки и замены и чистки фильтров увеличивает риск возгорания.

Строго запрещено приготовление еды на открытом огне под вытяжкой.

• Для замены лампочки освещения

использовать только тип лампочки указанный в разделе обслуживания/замены лампочки этого руководства.

Использование открытого пламени наносит ущерб фильтрам и может привести к загораниям, поэтому должно избегаться в любом случае.


Жаренье должно проводиться под надзором, чтобы избежать возможности возгорания раскаленного подсолнечного масла.

ВНИМАНИЕ: Когда варочная поверхность работает, доступные части вытяжки могут нагреваться.

• Не подключать прибор к электрической сети до тех пор, пока установка полностью не закончена.

• То что касается технических мер и мер безопасности в применении до сброса паров строго придерживаться того что предусматривается по нормам локальных компетентных органов.

• Всасываемый воздух не должен выпускаться в трубу, используемую для выбросов дымов приборами, работающими на газе или других топливах.

 **ВНИМАНИЕ!** Неустановка соответствующих винтов и приспособлений для фиксирования в соответствии с этими инструкциями может привести к рискам электрического происхождения.

• Не использовать или оставлять вытяжку без лампочек правильно установленных с риском получить удар электрическим током.

• Никогда не использовать вытяжку без правильно установленной решётки!

- Вытяжка НИКОГДА не должна использоваться, как опорная поверхность, если только не указано иначе.

- Использовать только винты для фиксации в комплекте с продуктом для установки или, если нет в комплекте, приобрести винты правильного типа.

- Использовать правильную длину винтов, указанную в руководстве по установке.

- В случае сомнений, консультироваться в авторизованном центре по обслуживанию или с квалифицированным персоналом.

▲ ВНИМАНИЕ! Не используйте устройство с программатором, таймером, отдельным пультом дистанционного управления или любым другим устройством, которое включается автоматически.

Электрическое соединение

Напряжение сети должно соответствовать напряжению, указанному на табличке технических данных, которая размещена внутри прибора. Если вытяжка снабжена вилкой, подключите вытяжку к штепсельному разъему. Он должен отвечать действующим правилам и быть расположен в легкодоступном месте. Включить в розетку можно после установки. Если же вытяжка не снабжена вилкой (прямое подключения к сети), или штепсельный разъем не расположен в доступном месте, также и после установки, то используйте надлежащий

двухполюсный выключатель, обеспечивающий полное размыкание сети при возникновении условий перенапряжения 3-ей категории, в соответствии с инструкциями по установке.

▲ ВНИМАНИЕ! прежде чем подключить к сети питания электрическую систему вытяжки и проверить исправное функционирование ее убедитесь в том, что кабель питания правильно смонтирован.

▲ ВНИМАНИЕ! Во избежание всяких рисков, операция по замене кабеля питания должна быть произведена персоналом компетентной службы техобслуживания.

Установка


- Расстояние нижней грани вытяжки над опорной плоскостью под сосуды на кухонной плите должно быть не менее 60 см – для электрических плит, и не менее 65 см для газовых или комбинированных плит.

Если в инструкциях по установке газовой плиты оговорено большее расстояние, то учтите это.

Данное изделие промаркировано в соответствии с Европейской директивой 2012/19/ЕС - UK SI 2013 No.3113 по утилизации электрического и электронного оборудования (WEEE).

Обеспечив правильную утилизацию данного изделия, Вы можете предотвратить потенциальные негативные последствия для окружающей среды и здоровья человека.



Символ  на самом изделии или сопроводительной документации указывает, что при утилизации данного изделия с ним нельзя обращаться как с обычными бытовыми отходами. Вместо этого, его следует сдавать в соответствующий пункт приема электрического и электронного оборудования для последующей утилизации.

Сдача на слом должна производиться в соответствии с местными правилами по утилизации отходов.

За более подробной информацией о правилах обращения с такими изделиями, их утилизации и переработки обращайтесь в местные органы власти, в службу по утилизации отходов или в магазин, в котором Вы приобрели данное изделие.

Устройство разработано, испытано и изготовлено в соответствии с:

- Безопасность: EN/IEC 60335-1; EN/IEC 60335-2-31, EN/IEC 62233.
- Эксплуатационные характеристики: EN/IEC 61591; ISO 5167-1; ISO 5167-3; ISO 5168; EN/IEC 60704-1; EN/IEC 60704-2-13; EN/IEC 60704-3; ISO 3741; EN 50564; IEC 62301.
- EMC: EN 55014-1; CISPR 14-1; EN 55014-2; CISPR 14-2; EN/IEC 61000-3-2; EN/IEC 61000-3-3. Предложения для правильного использования в целях снижения воздействия на окружающую среду: Включите вытяжной колпак на минимальной скорости, когда начинаете готовить, и оставьте его работать в течение нескольких минут после того, как закончите готовить. Увеличивайте скорость только в случае большого количества дыма и пара, и прибегайте к использованию повышенных скоростей только в экстремальных ситуациях. Заменяйте угольный фильтр(ы), когда это необходимо, для поддержания хорошей эффективности уменьшения запахов. Очищайте жировой/ые фильтр(ы), когда это необходимо, для поддержания хорошей эффективности жирового фильтра. Используйте максимальный диаметр системы воздуховодов, указанный в данном руководстве, для оптимизации эффективности и минимизации уровня шума.

Пользование

Вытяжка сконструирована для работы в режиме отвода воздуха наружу или рециркуляции воздуха.

Исполнение с отводом воздуха

Вытяжка снабжена верхним выводным отверстием **В** для выброса дымов наружу (Исполнение с отводом воздуха наружу – выводная труба и хомуты крепления не входят в комплект). **Исполнение с отводом воздуха**

Если отвод дымов и паров наружу невозможен вы можете пользоваться вытяжкой в режиме с рециркуляцией при помощи угольных фильтров и установки дефлектора **F** на кронштейн **G**. Таким образом очищенный от дымовых паров воздух возвращается в помещение через верхнюю решетку **H** и выводную трубу, подсоединяемую к верхнему выводному отверстию **В**, при помощи соединительного кольца, смонтированного на дефлекторе **F** (выводная труба и хомуты крепления не входят в комплект поставки). Для преобразования вытяжки с «Выводящей» на «Рециркулирующую», запросить у продавца или производителя монтажное оборудование.

Модели вытяжек без моторного блока могут работать в одном режиме отвода воздуха наружу, поэтому они должны быть подсоединены к внешней вытяжной установке (не входит в поставку).

Инструкции по соединениям поставляются с периферийным вытяжным узлом.

Установка

Вытяжка снабжена дюбелями для крепления ее в большинстве стен/потолков. Однако, необходимо обратиться к квалифицированному технику и убедиться в том, что материалы пригодны для данного типа стены/потолка. Стена/потолок должны обладать достаточной прочностью с учетом массы прибора.

Внимание! Это изделие предвидит серию операций по установке, где задействованы части, соединенные с электропроводами, все время проверять, чтобы во время установки эти провода размещались так, чтобы их не повредить.

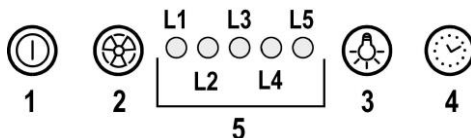
1. Перед установкой вытяжки на потолок необходимо решить, как ее использовать – для рециркуляции воздуха или вывода паров наружу. Если вы выбрали режим с отводом воздуха выполните, следующие операции:
 - a. Установить на дефлекторе **F** (Рис. 6) одно из соединительных колец, поставляемых в комплекте с помощью двух винтов.
Примечание: Установить соединительное кольцо так, чтобы круглое отверстие находилось по центру по отношению к дефлектору.
 - b. Установить дефлектор **F** на верхних кронштейнах решетки с помощью **4** винтов.
2. Снять 2 винта **C** (Рис. 1), которые временно соединяют между собой две части решетки. Отрегулировать положение решетки "L", согласно следующей формуле:
$$L = h - (d + 44\text{см})$$
Где:
L = протяженность решетки,
h = расстояние между потолком и варочной поверхностью
d = расстояние между нижней стороной вытяжки и варочной поверхности
Внимание! СОБЛЮДАТЬ МИНИМАЛЬНЫЕ РАССТОЯНИЯ, УКАЗАННЫЕ В ДАННОЙ ИНСТРУКЦИИ.
Закрепить решетку 8 винтами **D** (рис. 1).
3. Приложить шаблон **E** (Рис. 1) из комплекта к потолку и просверлить указанные отверстия, подготовить также место для электрического подключения. Сторона со стрелкой на шаблоне соответствует фронтальной стороне вытяжки (сторона команд) Только для исполнения с отводом воздуха просверлить отверстие для выводной трубы и установить соответствующей длины трубу достаточной для соединения с соединительным кольцом, находящимся на кожухе двигателя. Вставить 4 дюбеля.
4. Установить решетку на потолке и закрепить ее 4 винтами шайбами **I** (рис. 1).
Внимание! решетка имеет обратную сторону: Фронтальной стороной является та, которая не имеет загиба для сцепки (смотри также Рис. 1).

5. **Только исполнение с рециркуляцией воздуха:** Установить кусок трубы на дефлекторе **F** длиной, чтобы она достигла соединительного кольца, находящегося на корпусе двигателя (Рис.6).
6. Закрепить корпус двигателя **J** (Рис. 1) к решетке 4 большими винтами **S** (Рис. 3) так, чтобы сторона с электронными блоком и коробкой подключения находились на фронтальной стороне.
7. Выполнить подсоединение выводной трубы.
8. Закрепить кронштейн **K** (Рис.3 – Рис.4 – Рис.4.1), который держит электронный блок и коробку подключения с корпусом двигателя 2 винтами.
9. Вставить коробку команд **M** в соответствующую уплотнительную балку **N** (Рис. 4.2 – Рис. 4.3).
Примечание! Рисунок показывает один тип командной коробки, на которой может быть разное количество кнопок и световых индикаторов в зависимости от имеющейся у вас модели.
10. Выполните подключение к электрической сети помещения.
11. Установить верхний камин **O** на решетку с помощью 2 винтов **A** (Рис. 5).
Примечание: Верхний камин является двухсторонним и его возможно установить с выходными отверстиями зоны **H** (Рис. 5) вверх (исполнение с рециркуляцией воздуха) или вниз (исполнение с выводом воздуха) так, чтобы спрятать их, когда устанавливается нижний камин (в этом случае общая длина каминов будет уменьшена). Внимание! Осторожно вставьте камин, чтобы не повредить электропровода и коробку команд.
12. Установить нижний камин **P** и закрепить его к нижней стороне коробки двигателя с помощью двух винтов **Q** (Рис. 5).
Примечание: Полностью не закручивать!
Внимание! Осторожно вставьте камин, чтобы не повредить электропровода и коробку команд.
13. Установить распорное кольцо **S** (Рис. 5) или обкладку, как предусмотрено.
14. Сильно затянуть винты **Q** (Рис. 5).
15. Снять рамку – держатель угольного фильтра и затянуть внутренний винт **R** (Рис. 4.3), который регулирует позицию коробки команд так, чтобы кнопки выходили наружу с камин. Заблокировать данную позицию, затянув контргайку на винте.
16. Одновременно снять центральный винт **T** (Рис. 5), находящийся между лампочками и зафиксировать им маску фильтродержателя **U** (Рис. 5).

Внимание

Крепко закрутите до упора. (Рис. 5 - A0)

Функционирование



- 1 **ON/OFF двигателя**
Нажимая на кнопку, вытяжка запускается на скорость 1.
Нажимая на кнопку во время работы, вытяжка переходит в выключенное состояние OFF.
- 2 **Увеличение скорости**
Нажимая на кнопку, вытяжка переходит с выключенного состояния OFF на скорость 1.
Нажимая на кнопку (вытяжка включена ON) увеличиваем скорость двигателя со скорости 1 на интенсивную скорость.
Каждой скорости отвечает включение соответствующего светодиода.
Скорость 1 светодиод **L1**
Скорость 2 светодиод **L2**
Скорость 3 светодиод **L3**
Интенсивная скорость светодиод **L4** (мигающий)
Интенсивную скорость можно запрограммировать по времени. Стандартное программирование - 5', по истечению этого времени вытяжка переключается на скорость 2.
Чтобы отключить функцию, раньше запрограммированного времени, нажмите кнопку **2**, вытяжка переключится на скорость 1, нажимая на кнопку **1**, вытяжка выключится.
- 3 **ON/OFF свет**
- 4 **Программирование скорости**
- 5 **Индикатор рабочего состояния**

Программирование скорости

Программирование скорости включается, нажимая на кнопку **4**. По истечении запрограммированного времени вытяжка выключится.

Программирование распределено следующим образом:

Скорость 1 -20 минут (светодиод **L1** мигающий)

Скорость 2 -15 минут (светодиод **L2** мигающий)

Скорость 3 -10 минут (светодиод **L3** мигающий)

Интенсивная скорость -5 минут (светодиод **L4** мигающий)

Во время запрограммированного функционирования, нажимая кнопку **1** вытяжка выключится, если нажать кнопку **2** или **4** - вытяжка вернется на запрограммированную скорость.

Сигнализация жирового фильтра

После 40 часов работы загорится светодиод **L5**.

Когда появляется данная сигнализация жировой фильтр необходимо помыть.

Для сброса сигнализации держать нажатой 3^ю кнопку **1**.

Сигнализация угольного фильтра

После 160 часов работы начнет мигать светодиод L5.

Когда появляется данная сигнализация угольный фильтр необходимо заменить.

Для сброса сигнализации держать нажатой 3" кнопку 1.

Если сигнализируют одновременно оба фильтра, светодиод L5 покажет по очереди аварийные сигналы – сначала включится на 3" и затем 3 раза включится мигание.

Чтобы сбросить сигнализацию, выполните 2 раза вышеописанную процедуру.

За первый раз сбрасывается сигнализация жирового фильтра, за второй раз сбрасывается сигнализация угольного фильтра.

В стандартном режиме сигнализация угольного фильтра не активирована.

Если используется вытяжка в исполнение с рециркуляцией воздуха, необходимо активировать сигнализацию угольного фильтра.

Активация сигнализации угольного фильтра:

Переключить вытяжку в OFF и держать 3"одновременно нажатыми кнопки 1 и 4.

Светодиоды L1 и L2 начнут мигать на протяжении 5".

Отключение сигнализации угольного фильтра:

Переключить вытяжку в OFF и держать 3"одновременно нажатыми кнопки 1 и 4.

Светодиод L1 начнет мигать на протяжении 2".

Аварийный сигнал увеличение Температуры

Вытяжка оборудована датчиком температуры, который включает двигатель на 3 скорости, если очень высокая температура возле дисплея.

Присутствие аварийного сигнала указывается миганием по очереди светодиодов L1, L2, L3.

Аварийное состояния остается до тех пор, пока не упадет температура ниже уровня включения аварийного сигнала. С данного режима можно выйти нажимая на кнопку 1 или 2.

Каждые 30" датчик снимает значения температуры окружающей среды возле дисплея.

Уход

Очистка

Для очистки используйте **ТОЛЬКО** специальную тряпку, смоченную нейтральным жидким моющим средством. **НЕ ИСПОЛЬЗУЙТЕ НИКАКИЕ ИНСТРУМЕНТЫ ДЛЯ ОЧИСТКИ.** Не применяйте средства, содержащие абразивные материалы. **НЕ ПРИМЕНЯЙТЕ СПИРТ!**

Фильтры задержки жира

Рис. 5

Фильтр следует чистить ежемесячно (или когда система индикации насыщения фильтров, если она имеется в Вашей модели, указывает на данную необходимость) неагрессивными моющими средствами, вручную или в посудомоечной машине при низкой температуре и экономичном цикле мытья.

При мытье в посудомоечной машине может иметь место некоторое обесцвечивание фильтра задержки жира, но его фильтрующая характеристика остается абсолютно неизменной.

Снять стальную решетку "U" откручивая рукоятку "T"

Угольный фильтр (только в режиме рециркуляции)

Рис. 7

Удаляет неприятные запахи кухни.

Угольный фильтр можно мыть каждые два месяца (или когда система индикации насыщения фильтров, если она имеется в Вашей модели, указывает на данную необходимость) в теплой воде с надлежащими моющими средствами или в посудомоечной машине при температуре 65° С (в последнем случае, выполните полный цикл мытья без посуды внутри посудомоечной машины).

Удалите излишек воды осторожно, чтобы не повредить фильтр, затем снимите подушку из пластмассовой рамы и выдерживайте ее в печи в течение 10 минут при температуре 100° С для обеспечения полной высушки.

Заменяйте подушку каждые 3 года и как только полотно окажется поврежденным.

Снимите опорную раму под фильтр, повернув на 90° рукоятки (g), которые крепят его к вытяжке.

Вставьте губчатый элемент угольного фильтра (i) в раму (h) и повторно установите подсобранный узел в гнездо (j).

Возможно использовать угольный фильтр традиционного типа, не подлежащий промывке и регенерации, заменяемый каждые 3-4 месяца.

Рама и угольный фильтр приварены друг к другу; поэтому рама, если она поставлена вместе с вытяжкой не должна использоваться.

Для установки, вставьте фильтр в соответствующее гнездо и закрепите его, действуя на соответствующие устройства.

Замена ламп

Рис. 2

Вытяжка оборудована освещением на светодиодах LED. Светодиоды обеспечивают оптимальное освещение, их срок службы в 10 раз превышает срок работы традиционных лампочек, и позволяют экономить 90% электроэнергии.

Для замены светодиодов обращаться в службу технического обслуживания.

LIB0186761 Ed. 07/22

