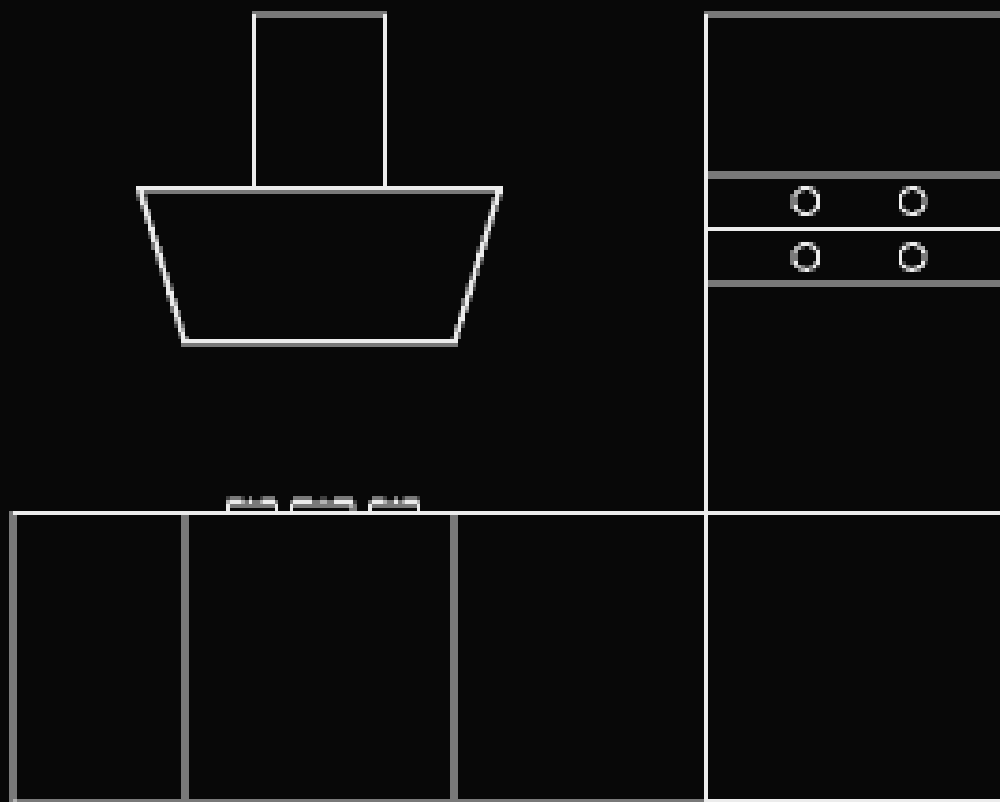


USER MANUAL



TEKA

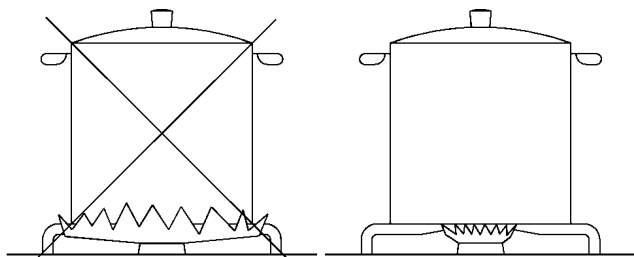
Índice - Index - Indice - Δείκτης - Índice

ES	Instrucciones para la instalación y recomendaciones de uso y mantenimiento	11
IT	Istruzioni di installazione e raccomandazioni per l'uso e la manutenzione	20
EN	Installation instructions and recommendations for using and maintaining	29
FR	Instructions pour l'installation et conseils d'utilisation et d'entretien	37
GR	Οδηγίες εγκατάστασης και προτάσεις για χρήση και συντήρηση	46
PT	Instruções de instalação e recomendações para a utilização e manutenção	55
TR	Kullanma ve muhafaza için kurulum talimatları ve tavsiyeleri	65
RO	Instrucțiuni de instalare și recomandări de utilizare și întreținere	73
CZ	Návod k instalaci a doporušení k provozu a údržbě	82
SK	Návod na inštaláciu a odporúčania pre používanie a údržbu	91
PL	Instrukcja obsługi, montażu oraz wskazówki dotyczące pielęgnacji	100
RU	Инструкции по установке и рекомендации по использованию и обслуживанию	110
UA	Інструкції з встановлення та рекомендації щодо використання та обслуговування	126
AR	ةيبرعلا ةغللاب مدختس ملال ليلد	127

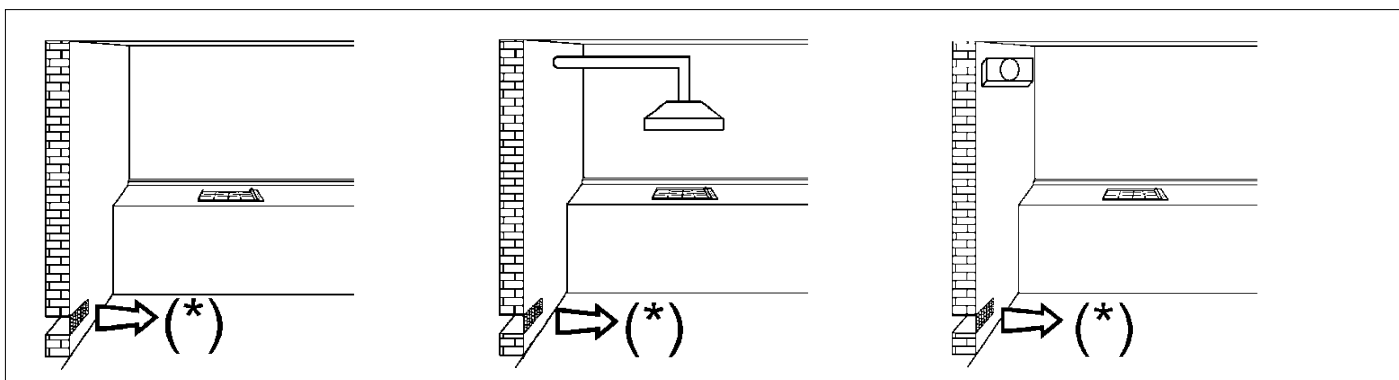
ES IT EN RO PL
RU FR GR CZ AR
UA PT TR SK

USO - USE - UTILISATION - ΧΡΗΣΗ - UTILIZAÇÃO
KULLANIM - UTILIZARE - POUŽITÍ - POUŽÍVANIE - ÖBŞLUGA

EIK.-ŞEKİL-ÖBR.-FIG.-RYS. 1



- (*) entrada de aire: ver el capítulo de instalación (apartados 5 y 6)
- (*) entrata aria: vedi capitolo installazione (paragrafi 5 e 6)
- (*) air inlet: see installation chapter (paragraphs 5 and 6)
- (*) entree d'air: voir chapitre installation (paragraphes 5 et 6)
- (*) εισοδος αερα: βλεπε κεφαλαιο τοποθετησης (παραγραφοι 5 και 6)
- (*) entrada de ar de 100 cm² de secção mínima (parágrafos 5 e 6)
- (*) hava girişı: montajla ilgili 5 ve 6 nolu paragraflara bakiniz
- (*) intrare aer: vezi capitolul instalare (paragrafele 5 si 6)
- (*) přívod vzduchu: viz. kapitola tikající se instalace (bod 5 a 6)
- (*) prívod vzduch: vid. kapitola inštalácie (paragraf 5 a 6)
- (*) wlot powietrza: patrz część dotycząca instalacji (rozdział 5 i 6)

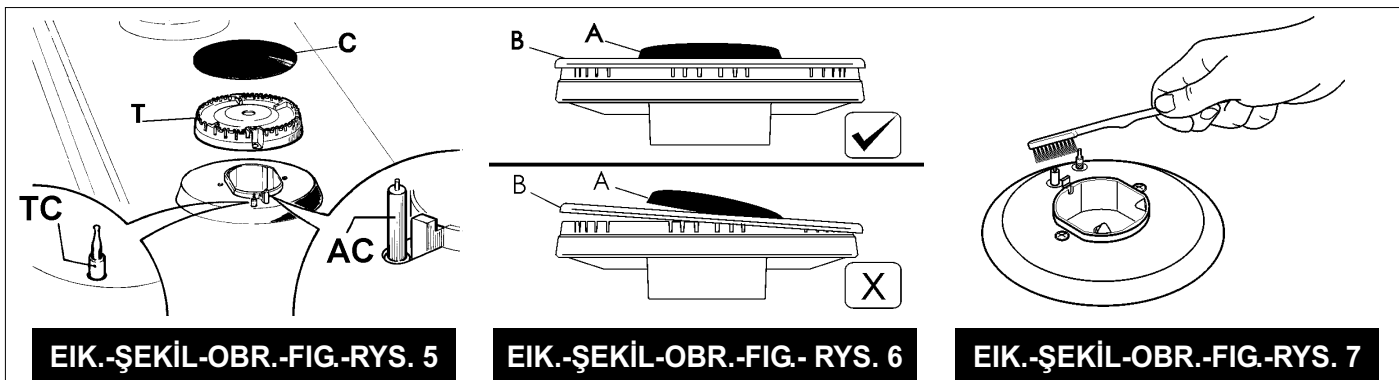


EIK.-ŞEKİL-ÖBR.-FIG.-RYS. 2

EIK.-ŞEKİL-ÖBR.-FIG.- RYS. 3

EIK.-ŞEKİL-ÖBR.-FIG.-RYS. 4

LIMPIEZA - PULIZIA - CLEANING - NETTOYAGE - ΚΑΘΑΡΙΣΜΑ - LIMPEZA
TEMİZLEME - CURATARE - ČIŠTĚNÍ - ČISTENIE - CZYSZCZENIE



EIK.-ŞEKİL-ÖBR.-FIG.-RYS. 5

EIK.-ŞEKİL-ÖBR.-FIG.- RYS. 6

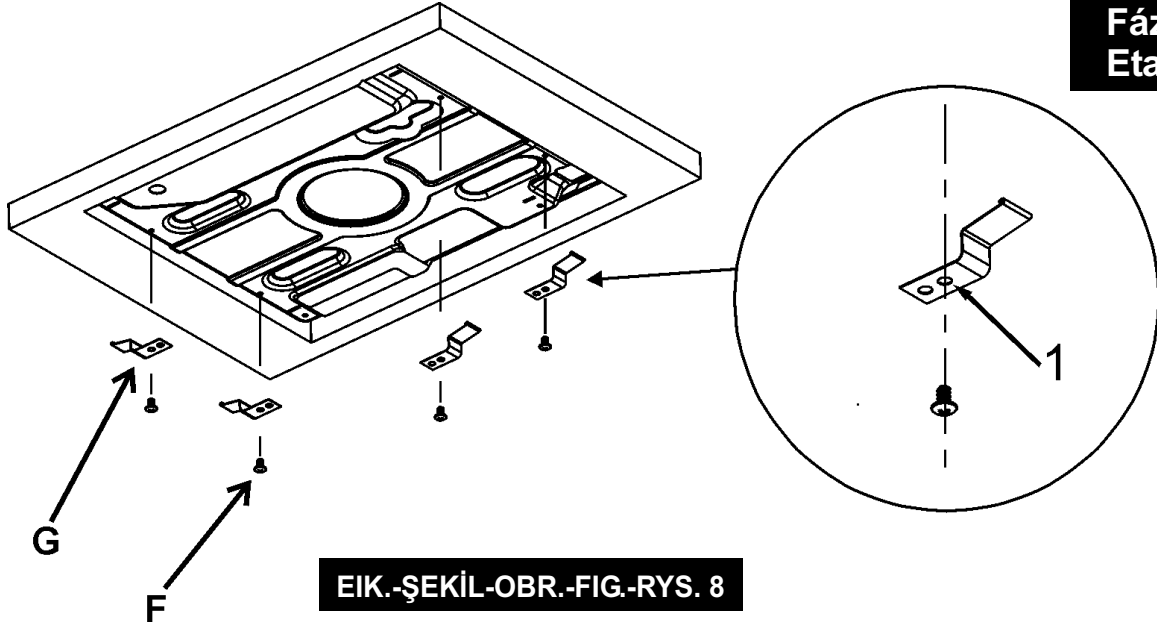
EIK.-ŞEKİL-ÖBR.-FIG.-RYS. 7

GBC 75-G1 GBC 64-G1

Ganchos Laterales cromada
 Ganci Laterali cromati
 Hooks Lateral chrome
 Crochets Cote chrome
 Γαντζουσ Πλευρικός χρώμιο
 Ganchos Lateral cromados

Kancalar Kromlu yanlar
 Cârlige Lateral crom
 Háčky Boční chróm
 Háčiky Bočný chróm
 Zaczezy Boczne - chromowane

**Fase 1
 Phase 1
 Φάση 1
 Aşama 1
 Fază 1
 Fázе 1
 Fázа 1
 Etap 1**

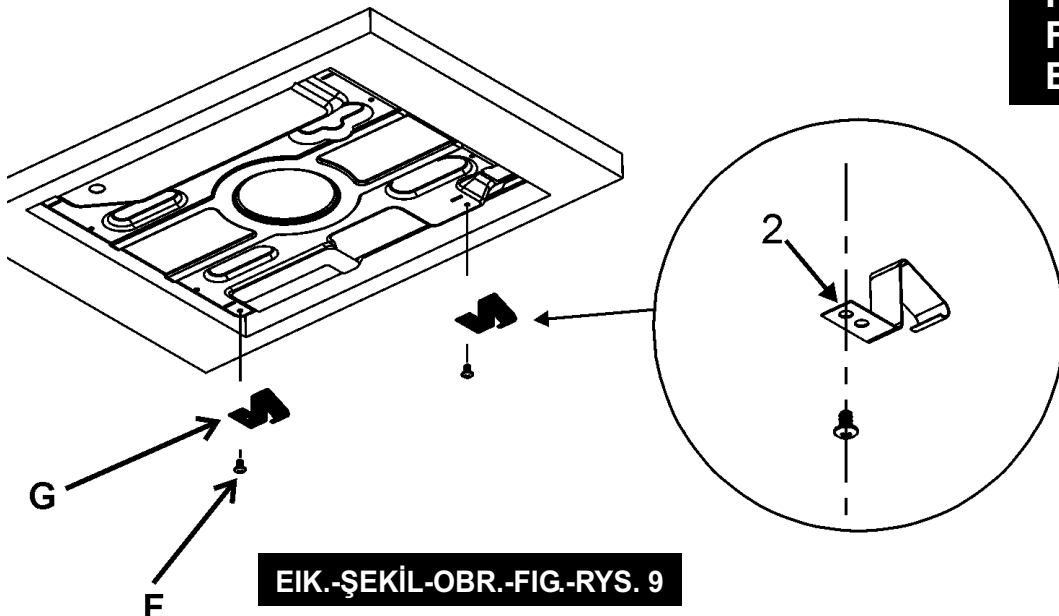


EIK.-ŞEKİL-ÖBR.-FIG.-RYS. 8

Ganchos Trasero negros
 Ganci Posteriori neri
 Hooks Rear black
 Crochets Arrière noirs
 γαντζουσ Όπισθεν μαύροι
 Ganchos Traseiro pretos

Kancalar Arka siyah
 Cârlige Spate negre
 Háčky Zadní černou
 Háčiky Zadné čierne
 Zaczezy Tyłne - czarne

**Fase 2
 Phase 2
 Φάση 2
 Aşama 2
 Fază 2
 Fázе 2
 Fázа 2
 Etap 2**

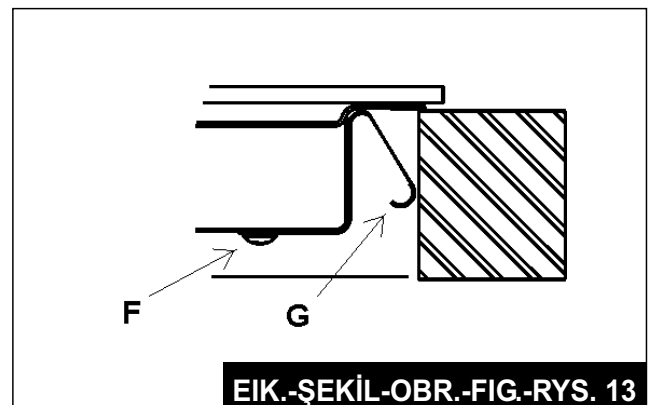
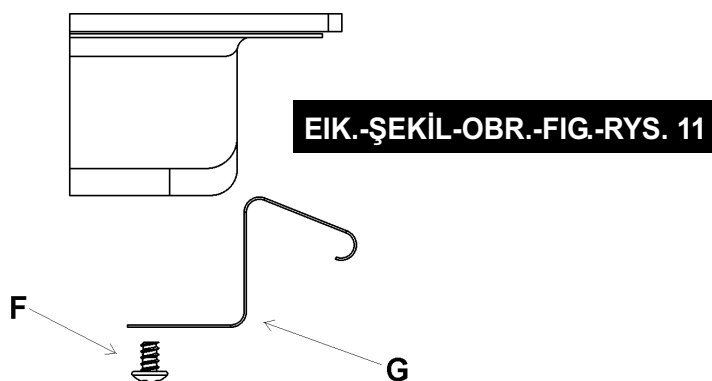
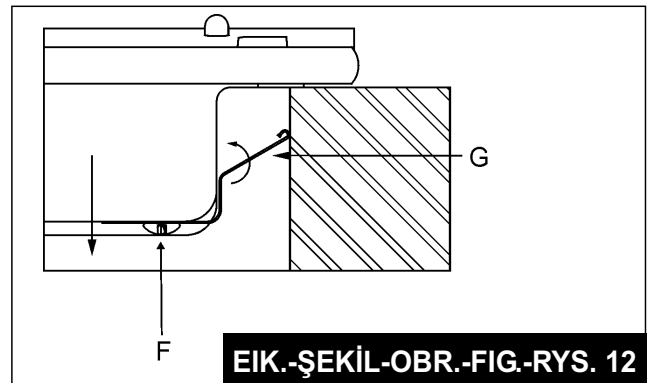
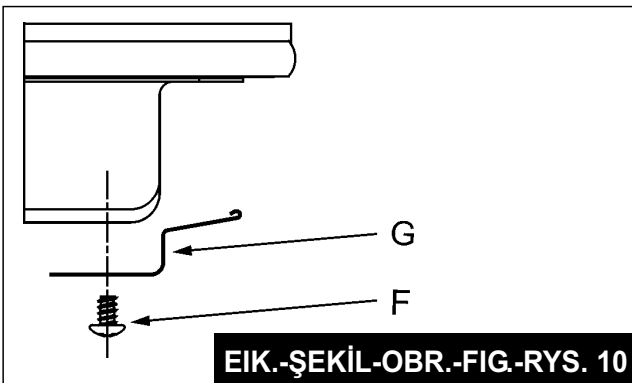
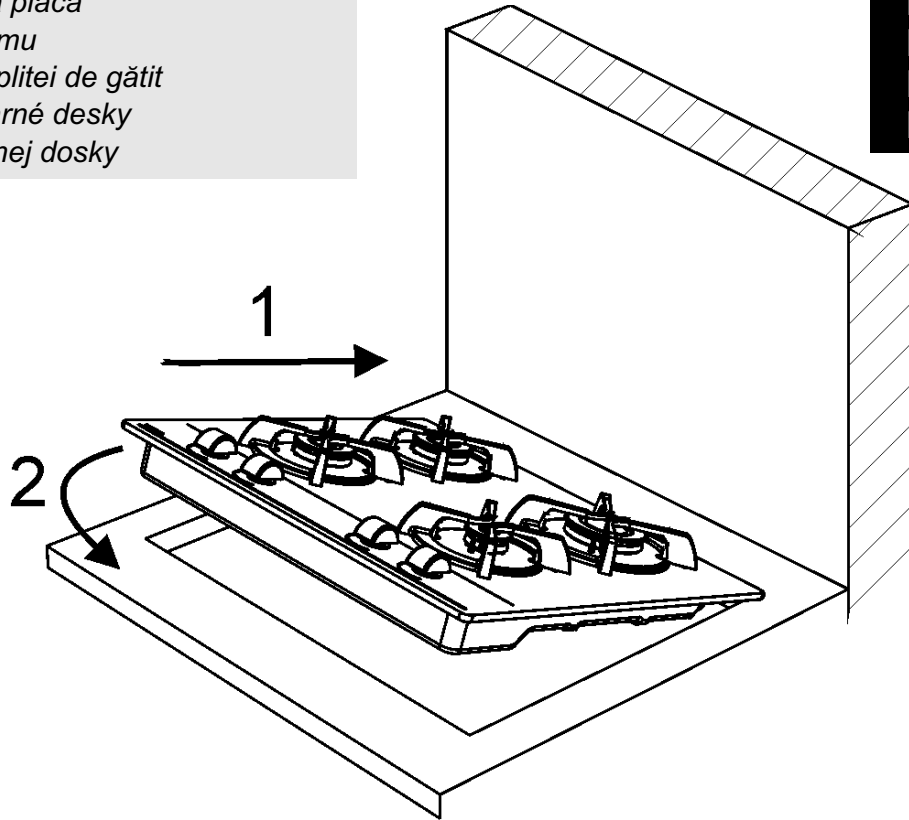


EIK.-ŞEKİL-ÖBR.-FIG.-RYS. 9

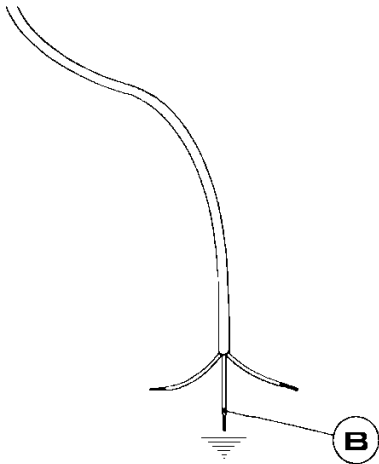
INSTALACIÓN - INSTALLAZIONE - INSTALLATION - ΕΓΚΑΤΑΣΤΑΣΗ
 INSTALAÇÃO - MONTAJ - INSTALARE - INSTALACE - INŠTALÁCIA

La instalación correcta de la placa de cocción
 Corretta installazione del piano cottura
 Correct installation of the hob
 Installation correcte de la table de cuisson
 Σωστή εγκατάσταση της εστίας
 Instalação correta da placa
 Ocağın doğru kurulumu
 Instalarea corectă a plitei de gătit
 Správná instalace varné desky
 Správná montáž varnej dosky

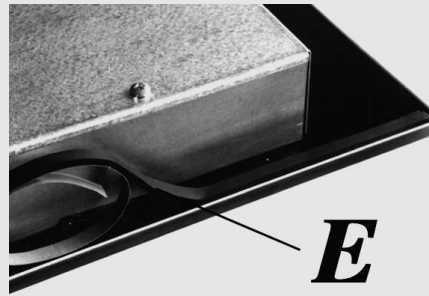
Fase 3
 Phase 3
 Φάση 3
 Aşama 3
 Fază 3
 Fáze 3
 Fáza 3
 Etap 3



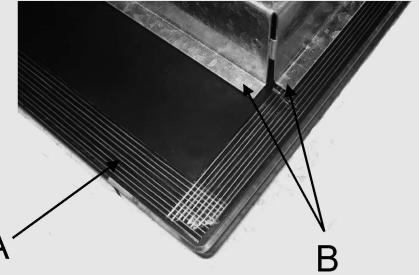
INSTALACIÓN - INSTALLAZIONE - INSTALLATION - ΕΓΚΑΤΑΣΤΑΣΗ
 INSTALAÇÃO - MONTAJ - INSTALARE - INSTALACE - INŠTALÁCIA



EIK.-ŞEKİL-ÖBR.-FIG.-RYS. 14



EIK.-ŞEKİL-ÖBR.-FIG.-RYS. 15

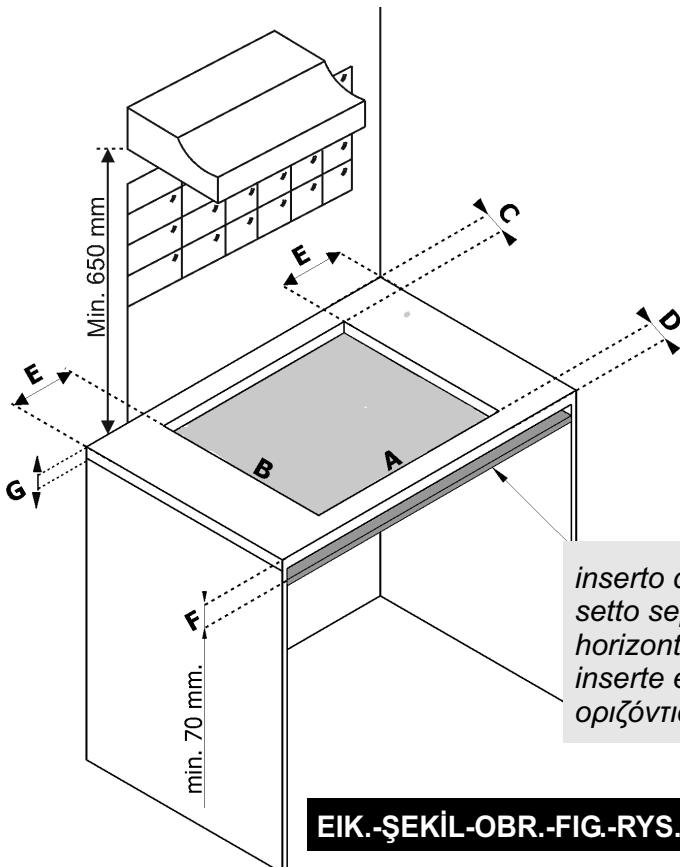


EIK.-ŞEKİL-ÖBR.-FIG.-RYS. 16

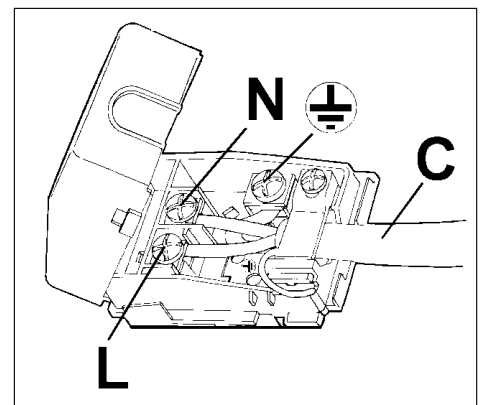
	A	B	C	D	E	F	G
GBC 75-G1	570	480	60	60	165	70 min.	min. 30 - max 50
GBC 64-G1	570	480	60	60	165	70 min.	min. 30 - max 50

medidas que es preciso respetar (en mm)
 misure da rispettare (in mm)
 comply with the dimensions (in mm)
 dimensions a respecter (en mm)
 μεγεθη που πρεπει να τηρηθουν (σε mm)

medidas a respeitar (en mm)
 ebatlara eş değer (mm)
 distante ce trebuiesc respectate (în mm)
 rozměry, které musí být dodrženy (v mm)
 zánväzné miery (v mm)



EIK.-ŞEKİL-ÖBR.-FIG.-RYS. 18

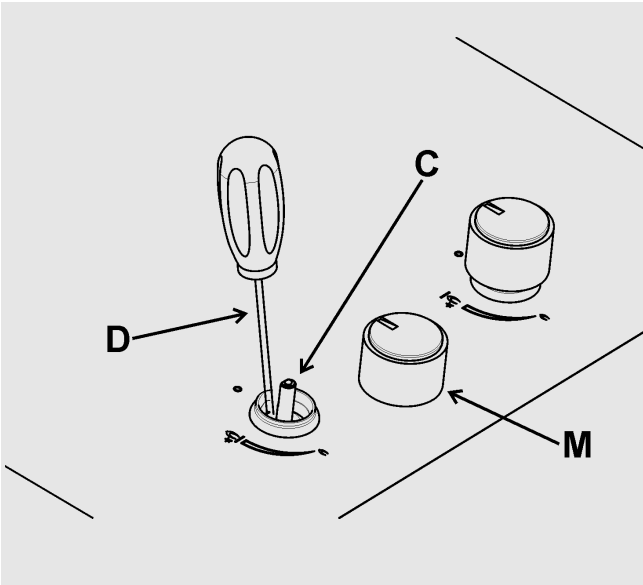


EIK.-ŞEKİL-ÖBR.-FIG.-RYS. 17

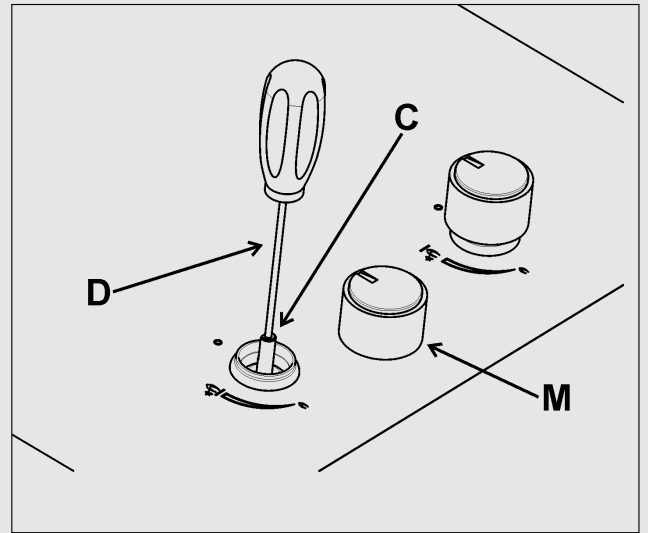
inserto de madera horizontal
 setto separatore orizzontale
 horizontal wooden insert
 inserte en bois horizontal
 οριζόντια ξύλινη θήκη

inserção de madeira horizontal
 yatay ahşap insert
 inserție orizontală din lemn
 horizontální dřevěná oddělovač
 horizontálna drevená vložka

**REGULACIONES - REGOLAZIONI - ADJUSTMENTS - REGLAGES - ΚΑΝΟΝΙΣΜΟΣ
REGULAÇÕES - AYARLAMALAR - INSTALARE - SERÍZENÍ - NASTAVENIA - REGULACJA**

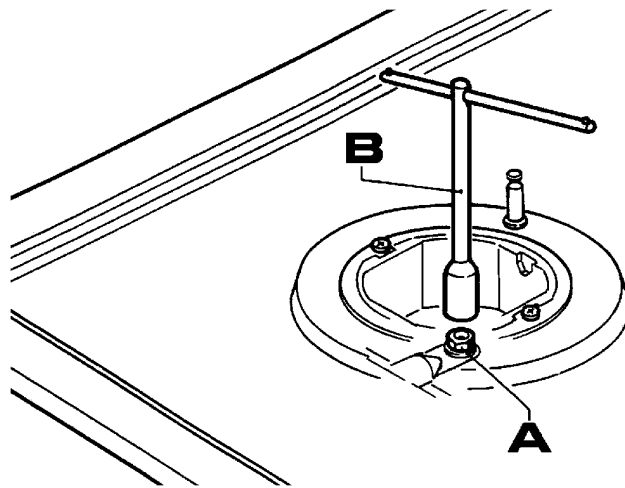


EIK.-ŞEKİL-OBR.-FIG.-RYS. 19



EIK.-ŞEKİL-OBR.-FIG.-RYS. 20

**TRANSFORMACIONES - TRASFORMAZIONI - CONVERSIONS - TRANSFORMATIONS
ΜΕΤΑΤΡΟΠΕΣ-TRANSFORMAÇÕES-ÇEVİRMELER-MODIFICARI-PŘEMĚNA-VIMENY-KONWERSJA**



EIK.-ŞEKİL-OBR.-FIG.-RYS. 21

dados técnicos relativos à regulação de gás do aparelho
dati tecnici per la regolazione del gas dell'apparecchio
technical data for the appliance gas regulation
donnees techniques de la régulation gaz de l'appareil
τεχνικά στοιχεία της ρυθμίσης αερίου της συσκευής
datos técnicos de la regulación gas del aparato
aygıtın gaz ayarı ile ilgili teknik bilgiler
date tehnice pentru reglarea aparatelor electro-casnice alimentate cu gaz
technická data uváděná na štítku
technické údaje pre nastavenie plynu spotrebiča
dane techniczne zawarte na tabliczce znamionowej

En caso de adaptación de la cocina a otro tipo de gas, operar como se describe en las instrucciones para la instalación y el uso y sustituir la etiqueta del fondo con la suministrada en la bolsa de repuestos.

In caso di adattamento del piano cottura ad altro tipo di gas, operare come descritto nelle istruzioni per l'uso e l'installazione e sostituire l'etichetta posta sul fondo con quella presente nel sacchetto di ricambio.

In case of adaptation of the hob to another type of gas, operate as described in the directions for the and installation use and replace the label on the bottom with the one provided in the spare bag.

En cas d'adaptation de la plaque de cuisson à un autre type de gaz, procédez comme décrit dans les instructions concernant l'installation et l'utilisation et remplacer l'étiquette sur le fond par celle fournie dans le sac des pièces de rechange.

Σε περίπτωση προσαρμογής της επιφάνειας μαγειρέματος σε άλλο τύπο αερίου, εργαστείτε όπως περιγράφουν οι οδηγίες για την εγκατάσταση και τη χρήση και αντικαταστήστε την ετικέτα στον πάτο με εκείνη που παρέχεται μέσα στο φάκελο των ανταλλακτικών.

No caso de adaptação da placa do fogão a outro tipo de gás, proceda tal como descrito nas instruções de instalação e utilização e substitua a etiqueta que se encontra na parte inferior pela fornecida no saco de peças sobresselentes.

Ocağın başka bir gaz tipine uyarlanması halinde, kurulum ve kullanım talimatlarına açıklanan şekilde hareket edin ve altındaki etiketi yedek parça torbasında mevcut olanla değiştirin.

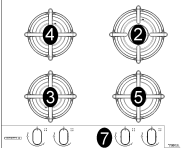
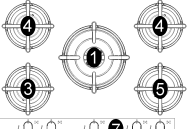
În cazul adaptării plutei de gătit la alt tip de gaz, urmați instrucțiunile de instalare și utilizare și înlocuiți eticheta de la bază cu cea furnizată în punga cu piese de schimb.

V případě přizpůsobení varné desky jinému typu plynu, postupujte tak, jak je popsáno v návodu pro instalaci a použití a vyměňte etiketu na dně za etiketu dodanou v sáčku s náhradními díly.

V prípade prispôsobenia varnej dosky inému typu plynu vykonávajte prevádzku podľa opisu v návode na inštaláciu a použitie a vymeňte etiketu na spodnej strane za etiketu dodanú vo vrecúšku s náhradnými dielmi.

W przypadku adaptacji płyty do innego rodzaju gazu, należy postępować zgodnie z zaleceniami w instrukcji użytkowania i montażu i wymienić etykietę na dnie na etykietę znajdującą się w worku zapasowym.

datos técnicos reportados en la etiqueta
dati tecnici sull'etichetta segnaletica
technical data on the data label
caracteristiques techniques reportees sur l'etiquette segnaletique
ΤΕΧΝΙΚΑ ΣΤΟΙΧΕΙΑ ΕΠΙ ΤΗΣ ΕΤΙΚΕΤΑΣ ΣΗΜΑΝΣΕΩΝ
dados técnicos indicados na etiqueta de características
bilgi etiketi üzerinde bulunan teknik bilgiler
date tehnice privind eticheta de date
technické údaje na štítku údajů
technické údaje na štítku dát
dane techniczne na etykiecie

	ΣQn gas-gaz natural naturel φυσικο dogalgaz gaz zemní ziemny G20 20 mbar	ΣQn gas-gaz butano butane βουτανιο bütan gaz bután	ΣQn gas propano propane προπάνιο propan gaz propán	(PL) butan propan	tensión tension voltage τάση tensão voltaj tensiune příkon napięcie V~	EEplaca de gas EEgashob EEστίασae ρίου																												
<table border="0"> <tr> <td>Country</td> <td colspan="2">Category</td> <td colspan="4"></td> </tr> <tr> <td>ES - GB - GR - PT - IT</td> <td colspan="2">II2H3+</td> <td colspan="4">Frecuencia / frequence / Συχνότητα / częstotliwość:</td> </tr> <tr> <td>CZ - SK - TR - RO</td> <td colspan="2">II2H3B/P</td> <td colspan="4">50/60 Hz</td> </tr> <tr> <td>PL</td> <td colspan="2">II2E3B/P</td> <td colspan="4"></td> </tr> </table>							Country	Category						ES - GB - GR - PT - IT	II2H3+		Frecuencia / frequence / Συχνότητα / częstotliwość:				CZ - SK - TR - RO	II2H3B/P		50/60 Hz				PL	II2E3B/P					
Country	Category																																	
ES - GB - GR - PT - IT	II2H3+		Frecuencia / frequence / Συχνότητα / częstotliwość:																															
CZ - SK - TR - RO	II2H3B/P		50/60 Hz																															
PL	II2E3B/P																																	
GBC 64-G1																																		
	6.65 kW	483 gr/h	475 gr/h	475 gr/h	220-240	64,65 %																												
GBC 75-G1																																		
	9.40 kW	683 gr/h	683 gr/h	671 gr/h	220-240	63,90 %																												

Los niños de edad inferior a 8 años deberán estar lejos cuando no estén bajo supervisión continua.

Este aparato puede ser utilizado por niños de por lo menos 8 años de edad y personas con capacidades físicas, sensoriales o mentales reducidas o falta de experiencia y conocimientos, a condición de que estén bajo supervisión o hayan recibido instrucciones sobre el uso seguro del aparato y estén enterados de los riesgos existentes.

Los niños no deben jugar con el aparato.

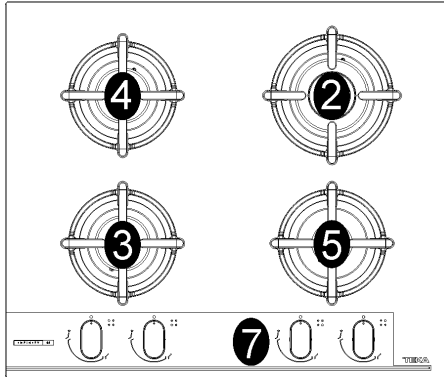
Los niños no deben realizar la limpieza y el mantenimiento de usuario sin supervisión.



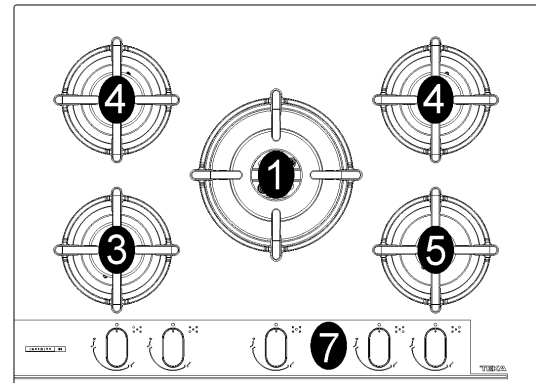
Esta encimera se ha proyectado para ser utilizada sólo como aparato de cocción: cualquier otro uso (como calentar ambientes) tiene que considerarse impropio y peligroso.

DESCRIPCIÓN PLACAS DE COCCIÓN

GBC 64-G1



GBC 75-G1



1 Quemador ultrarrápido	de 3500 W
2 Quemador rápido	de 2500 W
3 Quemador semirrápido reducido	de 1400 W
4 Quemador semirrápido	de 1750 W
5 Quemador auxiliar	de 1000 W
7 Botón giratorio mando quemador	

Atención: este aparato ha sido concebido para el uso doméstico, en ambientes domésticos y por parte de sujetos privados.

ADVERTENCIAS IMPORTANTES DE SEGURIDAD



ADVERTENCIAS IMPORTANTES PARA EL USUARIO

- **ATENCIÓN:** durante el funcionamiento la zona de trabajo se calienta mucho en las zonas de cocción: ¡mantenga alejados a los niños!
 - **ATENCIÓN:** En caso de rotura del vidrio de la placa de cocción: apague de inmediato todos los fuegos y los elementos de calefacción eléctricos, luego desconecte la alimentación del aparato, no toque la superficie del aparato, no utilice el aparato.
 - **IMPORTANTE:** la instalación tiene que efectuarse según las instrucciones del fabricante. Una instalación errónea puede provocar daños en las personas, animales o cosas, frente a los que el fabricante no puede considerarse responsable.
 - Si la instalación necesitara modificaciones a la instalación eléctrica doméstica o si se presentara una incompatibilidad entre el enchufe y la clavija del aparato, será necesario que se ocupe de la sustitución personal cualificado profesionalmente. El profesional tendrá que comprobar, especialmente, que la sección de los cables del enchufe sea adecuada a la potencia absorbida por el aparato.
 - El uso de un aparato de cocción a gas produce calor y humedad en el local donde ha sido instalado. En consecuencia, es necesario garantizar una buena ventilación del local manteniendo libres de obstáculos las ranuras de ventilación natural (fig. 2) y activando un dispositivo mecánico de ventilación (campana de aspiración o electroventilador fig. 3 y fig. 4).
 - El uso intensivo y prolongado del aparato puede requerir una ventilación suplementaria, como la abertura de una ventana, o una ventilación más eficaz aumentando la potencia de la aspiración mecánica existente.
 - Si el aparato se usa de manera intensiva y prolongada, puede ser necesaria una aireación suplementaria; en dicho caso, se puede abrir una ventana o mejorar la aireación aumentando la potencia de la aspiración mecánica en caso de haberla.
 - No intente modificar las características técnicas del producto, puesto que podría resultar peligroso.
 - Si se decide dejar de utilizar este aparato (o sustituir un modelo viejo) antes de llevarlo a desguazar se recomienda inutilizarlo siguiendo la normativa vigente en materia de tutela de la salud y de la contaminación medioambiental prevista en estos casos, anulando las partes que pueden suponer un peligro, especialmente para los niños, que podrían utilizar el aparato fuera de uso para jugar.
- PRECAUCIÓN:**
- No toque el aparato con las manos o los pies mojados o húmedos.
 - No utilice el aparato descalzo.
 - El fabricante no puede considerarse responsable por eventuales daños que deriven de usos impropios, erróneos e irracionales.
 - Durante e inmediatamente después del funcionamiento, algunas partes de la placa de cocción alcanzan temperaturas muy elevadas: evite tocarlas.
 - Tras la utilización de la encimera, asegúrese de que el mando rotativo se encuentra en posición de cierre y cierre la llave principal del conducto de distribución del gas o la llave de la bombona.
 - En caso de anomalías de funcionamiento de las llaves de gas póngase en contacto con el servicio de asistencia.
 - Su uso continuo podría provocar que la zona de los quemadores adquiriera un color distinto del original, debido a la temperatura elevada.
 - Guarde el Certificado de Garantía o la ficha de datos técnicos junto con el Manual de Instrucciones durante la vida del aparato. Contiene datos técnicos importantes.
- **IMPORTANTE:**
todos nuestros productos son conformes a las Normas Europeas y las enmiendas correspondientes. Por lo tanto el producto es conforme a los requisitos de las Directivas Europeas en vigor referidas a:
- **compatibilidad electromagnética (EMC);**
 - **seguridad eléctrica (LVD);**
 - **restricción de uso de ciertas sustancias peligrosas (RoHS);**
 - **EcoDesign (ERP).**
- IMPORTANTE:**
El aparato cumple con las disposiciones de las sub-regulaciones para Directivas Europeas:
- **Reglamento (UE) 2016/426.**

USO / LIMPIEZA

1) QUEMADORES

En la superficie de la placa de cocción hay serigrafiado un esquema sobre cada botón giratorio donde se indica el quemador al que se refiere. Después de abrir la llave de la red del gas o de la bombona del gas, encienda los quemadores como se describe a continuación:

- **encendido eléctrico automático**

Presione y haga girar en sentido contrario al de las agujas del reloj el botón giratorio correspondiente al quemador que desea utilizar hasta alcanzar la posición de Máximo (llama grande fig. 22). A continuación, presione el mando hasta el fondo.

- **Encendido quemadores dotados de termopar de seguridad**

En los quemadores dotados de termopar de seguridad, gire el botón giratorio correspondiente al quemador que desea utilizar en sentido contrario al de las agujas del reloj hasta la posición de Máximo (llama grande fig. 22) y presiónelo al advertir un tope. Una vez encendido el quemador, mantenga presionado el botón giratorio durante unos 10 segundos.

En todos los modelos, en caso de que la llama se apague involuntariamente, cierre el botón giratorio del quemador y espere por lo menos 1 minuto antes de intentar encenderlo de nuevo.

Cómo utilizar los quemadores

Para obtener el máximo rendimiento con el mínimo consumo de gas, es útil recordar lo siguiente:

- utilice ollas adecuadas para cada quemador (ver la tabla siguiente y la fig. 1).
- Ponga el botón giratorio en la posición de Mínimo una vez alcanzado el punto de ebullición (llama pequeña fig. 22).
- Utilice siempre ollas con tapa.
- Utilice solamente recipientes de fondo plano.
- Utilice siempre ollas con tapa.
- Utilice solamente recipientes de fondo plano.

ADVERTENCIAS:

- **el encendido de los quemadores con termopares de seguridad solo puede efectuarse cuando el mando se encuentra en la posición de Máximo (fig. 22).**
- **En caso de faltar la corriente eléctrica, es posible encender los quemadores utilizando fósforos.**

Quemadores	Ø Ollas cm
Ultra Rápido	24 ÷ 26
Rápido	20 ÷ 22
Semirrápido reducido	16 ÷ 18
Semirrápido	16 ÷ 18
Auxiliar	10 ÷ 14

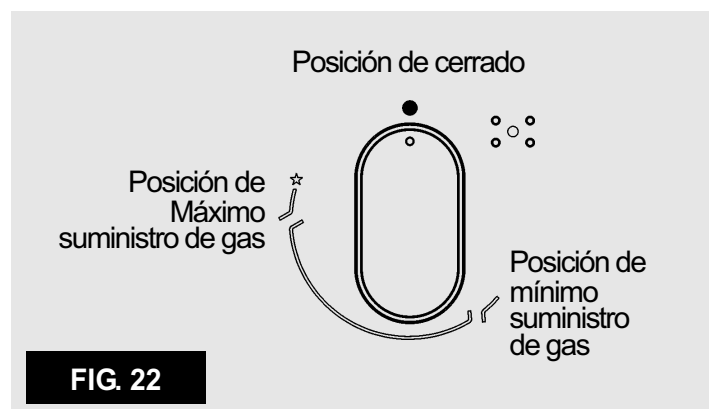
- **No deje sin vigilancia el aparato durante el uso de los quemadores y asegúrese de que no haya niños a su alrededor. En particular, compruebe que las asas de las ollas estén colocadas correctamente y vigile la cocción de los alimentos que utilizan aceites y grasas, dado que se trata de sustancias fácilmente inflamables.**
- **No utilice espráis cerca del aparato mientras está funcionando.**
- **No coloque las ollas de modo que sobresalgan de los bordes de la placa de cocción.**

ATENCIÓN:

antes de efectuar cualquier operación de limpieza, desconecte el aparato de la red de alimentación eléctrica y del gas.

2) ENCIMERA DE TRABAJO

Para mantener brillante la superficie de cristal, es fundamental lavarla después de cada uso utilizando agua jabonosa tibia, aclararla y secarla. Del mismo modo, deben lavarse las rejillas esmaltadas, las tapas esmaltadas "A", "B" y "C" y las cabezas de los quemadores (ver fig. 5 - 6) y limpiarse las bujías de encendido "AC" y los sensores termopares "TC" (ver fig. 5). Estos componentes no deben lavarse en el lavavajillas. Limpie suavemente con un cepillo pequeño de nylon como se muestra (vea. Fig. 7) y dejar secar completamente.



LIMPIEZA / INSTALACIÓN

La limpieza debe efectuarse con la placa y sus componentes en frío, sin utilizar esponjas metálicas, productos abrasivos en polvo ni espráis corrosivos.

No permita que sus superficies permanezcan en contacto con productos como vinagre, café, leche, agua salina o zumo de limón o de tomate.

ADVERTENCIAS:

al volver a montar los componentes de la placa, es necesario seguir los siguientes consejos:

- **compruebe que las fisuras de las cabezas de los quemadores "T" (fig. 5) no estén obstruidas por cuerpos extraños.**
- **Asegúrese de que la tapa esmaltada "A", "B", "C" (fig. 5 - 6) esté colocada correctamente en la cabeza del quemador. Esto se verifica cuando la tapa colocada sobre la cabeza resulta perfectamente estable.**
- **Si la maniobra de abertura y cierre de alguna llave resulta dificultosa, no la fuerce: solicite con urgencia el servicio de asistencia técnica.**
- **Para una estabilidad exacta de las rejillas, compruebe que están insertados en sus nichos de centrado específicos situados en las bridas.**
- **No utilice chorros de vapor para limpiar el aparato.**
- **Para evitar dificultades de encendido, limpie periódicamente las bujías (cerámica y electrodo) y los termopares periódicamente.**

INFORMACIÓN TÉCNICA PARA EL PERSONAL ENCARGADO DE LA INSTALACIÓN

La instalación, todas las regulaciones, las transformaciones y las operaciones de mantenimiento listadas en esta parte deben ser efectuadas exclusivamente por personal cualificado.

El equipo tiene que instalarse correctamente, con arreglo a las normas en vigor y según las instrucciones del fabricante.

El fabricante no podrá ser considerado responsable de los posibles daños causados a personas, animales o cosas por una instalación errónea del equipo.

Durante la vida de la instalación, los dispositivos de seguridad o de regulación automática de los aparatos solo podrán ser modificados por el fabricante o por un proveedor debidamente autorizado.

3) INCORPORACIÓN DE LA PLACA DE COCCIÓN

Después de quitar el embalaje externo y todos los embalajes internos de las distintas partes móviles, asegúrese de que la placa se encuentre en perfecto estado. En caso de duda, no utilice el aparato y diríjase a personal cualificado.

Los elementos del embalaje (cartón, bolsitas, poliestireno expandido, clavos...) no deben ser abandonados al alcance de los niños dado que constituyen fuentes potenciales de peligro.

Para encastrar la placa, es necesario efectuar un corte en la encimera del mueble modular de las medidas indicadas en la fig. 18 y asegurarse de respetar las medidas críticas del espacio en el que debe instalarse el aparato (ver fig. 18).

El aparato ha sido clasificado como producto de clase 3, por lo que está sujeto a todas las prescripciones previstas por las normas destinadas a estos aparatos.

4) FIJACIÓN DE LA PLACA DE COCCIÓN

La placa está dotada de una junta especial que impide cualquier tipo de infiltración de líquidos en el mueble. Para aplicar correctamente esta junta, es necesario atenerse escrupulosamente a las siguientes instrucciones:

- quite todas las partes móviles de la placa de cocción.
- Corte la junta en 4 partes de la longitud necesaria para colocarla en los 4 bordes del cristal.
- Vuelque la placa de cocción y coloque correctamente el lado adhesivo de la junta "E" (ver fig. 15 debajo del borde de la misma de manera que el lado externo de la junta coincida perfectamente con el borde perimétrico externo del cristal. Los extremos de las tiras deben encajar sin solaparse.
- Pegue la junta al cristal de modo uniforme y seguro presionándola con los dedos.

¡ADVERTENCIA! El fabricante no se hace responsable de los daños causados por la alteración o modificación del producto o de sus componentes durante la instalación. El instalador será responsable de cualquier daño o fallo que se produzca como consecuencia de un montaje o instalación incorrectos. Para cualquier daño resultante de la instalación del producto, contactar al instalador autorizado.

INSTALACIÓN

FIJACIÓN DE GANCHOS

Modelos: GBC 75-G1 - GBC 64-G1

Fase 1

- Coloque los ganchos cromada en sus respectivas posiciones, use el agujero no. 1 como referencia para la posición lateral (fig. 8), según el modelo;
- Asegure los ganchos "G" mediante los tornillos "F" (fig. 10 para los laterales).

Fase 2

- Coloque los ganchos negros usar el agujero no. 2 para la parte trasera (fig. 9), según el modelo.
- Asegure los ganchos "G" con los tornillos "F" (fig. 11 para la parte trasera).

Fase 3

- Inserte la placa de cocción en el agujero del armario de la cocina (dirección 1), ejerciendo una ligera presión hacia abajo (2) ejerciendo un cierto nivel de fuerza para superar la resistencia de los ganchos (fig. 12 para los laterales y fig. 13 para la parte trasera).

Para evitar el contacto involuntario con la superficie de la caja de la placa sobrecalentada durante su funcionamiento, es necesario aplicar una separación de madera bloqueada con tornillos a una distancia mínima de 70 mm desde la encimera (ver fig. 18).

REGLAS IMPORTANTES PARA LA INSTALACIÓN

El instalador debe tener en cuenta que las posibles paredes laterales no deben superar en altura la placa de cocción. Además, la pared trasera y las superficies adyacentes y circunstantes a la placa de cocción deben resistir a una temperatura de 90 °C.

El adhesivo que une el laminado plástico al mueble debe resistir a temperaturas no inferiores a 150 °C para evitar que se desprenda el revestimiento.

La instalación del aparato debe cumplir las disposiciones de las normas vigentes.

Este aparato no está conectado a un

Precaución: No permita que el vaso (A) Justo estaba sobre la superficie de trabajo. es el fondo de metal "carter" (B) que tiene que estar en contacto con la superficie de trabajo (véase la fig. 16).

dispositivo de evacuación de los productos de la combustión. En consecuencia, debe conectarse respetando las reglas de instalación que se han mencionado anteriormente. Es necesario prestar una atención particular a las disposiciones aplicables en materia de ventilación y aireación que se citan a continuación.

5) VENTILACIÓN LOCALES

Para garantizar el correcto funcionamiento del aparato, es indispensable que el local en el que se instala esté ventilado permanentemente. La cantidad de aire necesaria es la que requiere la combustión normal del gas y la ventilación del local, cuyo volumen no podrá ser inferior a 20 m³. El aflujo natural del aire debe tener lugar por vía directa a través de aberturas permanentes, efectuadas en las paredes del local que se desea ventilar. Dichas aberturas deben dar al exterior y tener una sección mínima de 100 cm² (ver fig. 2). Deben realizarse de modo que no puedan quedar obstruidas.

También está permitida la ventilación indirecta mediante extracción del aire de los locales contiguos al que se debe ventilar, siempre que se respeten escrupulosamente las disposiciones de las normas vigentes.

ATENCIÓN: si los quemadores de la placa de cocción están desprovistos del termopar de seguridad, la abertura de ventilación debe tener una sección mínima de 200 cm².

6) UBICACIÓN Y AIREACIÓN

Los aparatos de cocción a gas deben descargar siempre los productos de la combustión por medio de campanas conectadas a chimeneas, a tubos de humos o directamente al exterior (ver fig. 3). En caso de que no sea posible aplicar la chimenea y siempre que se respeten totalmente las disposiciones relativas a la ventilación mencionadas en las normas vigentes, está permitido utilizar un ventilador instalado sobre una ventana o sobre una pared que dé al exterior, el cual deberá encenderse al mismo tiempo que el aparato (ver fig. 4).

7) ACOMETIDA DEL GAS

Antes de conectar el aparato, asegúrese de que los datos de la etiqueta de identificación situada en la parte inferior del cajón sean compatibles con los de la red de distribución del gas.

La etiqueta impresa en este manual y la que se encuentra en la parte inferior del cajón indican las condiciones de regulación del aparato: tipo de gas y presión de funcionamiento.

INSTALACIÓN

Cuando el gas se distribuye mediante canalización, es necesario conectar el aparato a la instalación de conducción del gas:

- Con tubo metálico rígido de acero en conformidad con las normas vigentes, cuyas uniones deben estar realizadas con racores roscados según la norma EN 10226. •
Con tubo de cobre en conformidad con las normas vigentes, cuyas uniones deben estar realizadas con racores de sello mecánico según las normas vigentes.
- Con tubo flexible de acero inoxidable de pared continua, en conformidad con las normas vigentes, con una extensión máxima de 2 metros y junta de sellado según las normas vigentes. Este tubo debe instalarse de manera que no pueda entrar en contacto con las partes móviles del módulo de encastre (por ejemplo cajones) ni atravesar compartimentos en los que se acumulen objetos.

Cuando el suministro del gas procede directamente de una bombona, el aparato, alimentado con un regulador de presión en conformidad con las normas vigentes, debe ser conectado:

- Con tubo de cobre en conformidad con las normas vigentes, cuyas uniones deben estar realizadas con racores de sello mecánico según las normas vigentes.
- Con tubos flexibles de acero inoxidable de pared continua, según las normas vigentes, con una extensión máxima de 2 metros y juntas de sellado según las normas vigentes. Este tubo debe instalarse de manera que no pueda entrar en contacto con las partes móviles del módulo de encastre (por ejemplo cajones) ni atravesar compartimentos en los que se acumulen objetos. Para facilitar la conexión del regulador de presión montado en la bombona con el portagoma, es aconsejable utilizar un adaptador especial en el tubo flexible. Este tipo de adaptador es fácil de encontrar en el mercado.

Una vez efectuada la conexión, asegúrese de su perfecta estanquidad utilizando una solución jabonosa, sin aplicar ninguna llama.

Se recuerda que el racor de entrada del gas del aparato es roscado 1/2" gas cónico macho según las normas EN 10226.

8) ACOMETIDA ELÉCTRICA

La conexión eléctrica debe efectuarse en conformidad con las normas y las disposiciones legales vigentes.

- la tensión se corresponda con el valor indicado en la placa de características y que la sección de los cables de la instalación eléctrica pueda soportar la carga, indicada también en la placa de características.


- Antes de efectuar la acometida, compruebe que la toma o la instalación esté provista de una conexión a tierra eficaz según las normas y las disposiciones legales vigentes actualmente. Se declina toda responsabilidad por la inobservancia de estas disposiciones.

Cuando la conexión a la red de alimentación se ha efectuado mediante toma de corriente:

- si el cable de alimentación "C" está desprovisto de enchufe (ver fig. 17), aplique un enchufe normalizado adecuado para la carga indicada en la etiqueta de identificación. Conecte los cables según el esquema de la fig. 17 prestando atención para respetar las siguientes correspondencias:

letra L (fase) = cable de color marrón;

letra N (neutro) = cable de color azul;

símbolo tierra  = cable de color verde-amarillo.

- El cable de alimentación debe colocarse de manera que no alcance en ningún punto una temperatura de 90 °C.
- No utilice reducciones, adaptaciones o derivadores para efectuar la conexión puesto que podrían provocar falsos contactos y peligrosos sobrecalentamientos.
- La toma debe quedar accesible después de efectuar el encastre.

Cuando la conexión se ha efectuado directamente a la red eléctrica:

- interponga un interruptor omnipolar entre el aparato y la red dimensionado para la carga del aparato, según las normas de instalación vigentes.
- Recuerde que el cable de tierra no debe ser interrumpido por el interruptor.
- Para lograr una mayor seguridad, es posible proteger también la conexión eléctrica con un interruptor diferencial de alta sensibilidad.

Se recomienda vivamente fijar el cable de tierra de color verde-amarillo a una instalación de tierra eficiente.

Antes de efectuar una intervención cualquier sobre la parte eléctrica del aparato, es necesario desconectar absolutamente la conexión a la red.

Antes de efectuar cualquier regulación, interrumpa la alimentación eléctrica del aparato.

Al terminar las regulaciones o prerregulaciones, los posibles sellados deberán ser restablecidos por el técnico.

La regulación del aire primario no es necesaria en nuestros quemadores.

INSTALACIÓN / REGULACIONES / TRANSFORMACIONES

9) LLAVES DE PASO

Regulación del "Mínimo":

- encienda el quemador y ponga el botón giratorio en la posición de "Mínimo" (llama pequeña fig. 22).
- Quite el mando giratorio "M" (fig. 19 - 20) de la llave, fijado simplemente a presión en la varilla.
- El by-pass para el ajuste del caudal mínimo puede ser: lado de la llave (Fig. 19) o en el interior de la barra. En cualquier caso, el ajuste se accede mediante la inserción de un destornillador pequeño "D" al lado de la llave (Fig. 19), o en el agujero "C" dentro de la llave del gas (Fig. 20).
- Gire a la derecha o a la izquierda de bypass correctamente el ajuste de la llama a la posición de alcance limitado.

Se recomienda no exagerar la "mínima": una pequeña llama debe ser continua y estable.

Volver a montar los componentes correctamente.

Se sobreentiende que esta regulación solo debe efectuarse en los quemadores que funcionan con G20, mientras que en los quemadores que funcionan con G30 o G31 el tornillo deberá bloquearse hasta el fondo (en el sentido de las agujas del reloj).

10) CAMBIO DE LAS BOQUILLAS

Los quemadores pueden adaptarse a distintos tipos de gas montando las boquillas correspondientes para cada uno de ellos. Para efectuar esta operación es necesario quitar las cabezas de los quemadores, desenroscar la boquilla (ver fig. 21) con una llave adecuada y cambiarla por una boquilla adecuada para el gas que se desea utilizar.

Es aconsejable bloquear firmemente la boquilla.

Después de realizar los cambios mencionados, el técnico deberá regular los quemadores como se describe en el párrafo 9, sellar los posibles órganos de regulación o prerregulación y sustituir la etiqueta de identificación por la etiqueta correspondiente a la nueva regulación del gas efectuada en el aparato. Esta etiqueta está incluida en la bolsa de las boquillas de repuesto.

Para facilitar la labor del instalador, a continuación se ofrece una tabla con los caudales, los caudales térmicos de los quemadores, el diámetro de las boquillas y la presión de ejercicio para los distintos tipos de gas.

LUBRICACIÓN DE LAS LLAVES

Si un grifo está bloqueado, no forzar y pedir asistencia técnica.

TABLA

QUEMADORES		GAS	PRESIÓN DE EJERCICIO mbar	CAPACIDAD TÉRMICO		DIÁMETRO BOQUILLA 1/100 mm	CAUDAL TÉRMICO (W)		EE Quemadores*
Nº	DENOMINACIÓN			gr/h	l/h		Min.	Max.	
1	ULTRA RÁPIDO (Version 3.5 kW)	G30 - BUTANO G31 - PROPANO G20 - NATURAL	28 - 30 37 20	254 250	333	88 X 88 X 145 H3	1800 1800 1800	3500 3500 3500	57,6 %
2	RÁPIDO	G30 - BUTANO G31 - PROPANO G20 - NATURAL	28 - 30 37 20	182 179	238	78 78 115 H2	900 900 900	2500 2500 2500	62,5 %
3	SEMIRRÁPIDO REDUCED	G30 - BUTANO G31 - PROPANO G20 - NATURAL	28 - 30 37 20	102 100	133	60 60 88 Z	550 550 550	1400 1400 1400	64,7 %
4	SEMIRRÁPIDO	G30 - BUTANO G31 - PROPANO G20 - NATURAL	28 - 30 37 20	127 125	167	65 65 97 Z	550 550 550	1750 1750 1750	66,7 %
5	AUXILIAR	G30 - BUTANO G31 - PROPANO G20 - NATURAL	28 - 30 37 20	73 71	95	50 50 72 X	450 450 450	1000 1000 1000	N.A.

***De conformidad con el Reglamento Nº 66/2014 de la UE que se establecen medidas para la aplicación de la Directiva 2009/125/CE, el rendimiento (EEgas quemador) se calculó de acuerdo con la norma EN 30-2-1 última revisión con el G-20.**

MANTENIMIENTO

TIPOS Y SECCIONES DE LOS CABLES DE ALIMENTACIÓN

TIPO DE PLACA DE COCCIÓN	TIPO DE CABLE	ALIMENTACIÓN MONOFÁSICA
Plano a gas	H05 RR - F	Sección 3 x 0,75 mm ²

¡ATENCIÓN!

En caso de sustituir el cable de alimentación, el instalador deberá disponer de un conductor de tierra "B" más largo que los conductores de fase (fig. 14) y deberá respetar las advertencias indicadas en el párrafo 8.

En caso de fallo o rotura del cable, retírelo y no lo toque. Es más, deberá desenchufar el dispositivo y no encenderlo. Llame al centro de servicio técnico autorizado más cercano para que solucionen el problema.



ASISTENCIA TÉCNICA Y PIEZAS DE REPUESTO

Antes de salir de fábrica, este equipo ha sido probado y puesto a punto por personal experto y especializado a fin de garantizar un óptimo resultado de funcionamiento. Las piezas de repuesto originales solo se encuentran disponibles en nuestros centros de asistencia técnica y en los puntos de venta autorizados. Toda reparación o puesta a punto que sea necesario efectuar a continuación deberá ser realizada con el máximo cuidado y atención por parte de personal cualificado. Por este motivo, es aconsejable dirigirse siempre al concesionario que ha efectuado la venta o a nuestro centro de asistencia más cercano y especificar la marca, el modelo, el número de serie y el defecto que se ha detectado en el aparato. Los datos del aparato están grabados en la etiqueta de identificación que se encuentra en su parte inferior y en la etiqueta de la caja del embalaje.

Esta información facilitará la localización de las piezas de repuesto adecuadas por parte del asistente técnico y permitirá garantizar una intervención inmediata y específica. Se aconseja anotar a continuación estos datos para tenerlos siempre al alcance de la mano:

MARCA:

MODELO:

SERIE:

ADVERTENCIA: EL MANTENIMIENTO DEBE SER REALIZADO SÓLO Y EXCLUSIVAMENTE POR PERSONAL AUTORIZADO.



Este aparato cumple con la Directiva europea 2012/19/CE sobre aparatos eléctricos y electrónicos identificada como (Residuos de aparatos eléctricos y electrónicos).

La directiva proporciona el marco general válido en todo el ámbito de la Unión Europea para la retirada y la reutilización de los residuos de los aparatos eléctricos y electrónicos.

ATTENZIONE:

Tenere lontani i bambini inferiori agli 8 anni se non continuamente sorvegliati.

Il presente apparecchio può essere utilizzato dai bambini a partire dagli 8 anni e da persone con ridotte capacità fisiche, sensoriali o mentali oppure con mancanza di esperienza e conoscenza se si trovano sotto adeguata sorveglianza oppure se sono stati istruiti circa l'uso dell'apparecchio in modo sicuro e se si rendono conto dei pericoli correlati.

I bambini non devono giocare con l'apparecchio.

Le operazioni di pulizia e di manutenzione non devono essere effettuate dai bambini senza sorveglianza.

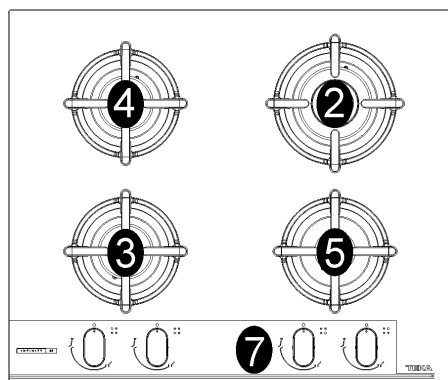
Non bisogna utilizzare un apparecchio a vapore per la pulizia.



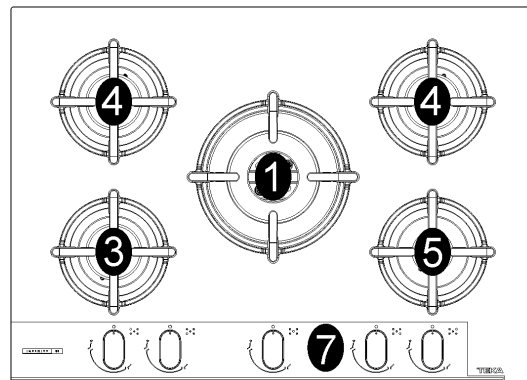
Questo piano cottura è stato progettato per essere utilizzato solamente come apparecchio di cottura: ogni altro uso (come riscaldare ambienti) è da considerarsi improprio e pericoloso.

DESCRIZIONE PIANI DI COTTURA

GBC 64-G1



GBC 75-G1



1 Bruciatore ultrarapido	di 3500 W
2 Bruciatore rapido	di 2500 W
3 Bruciatore semirapido ridotto	di 1400 W
4 Bruciatore semirapido	di 1750 W
5 Bruciatore ausiliario	di 1000 W
7 Manopola comando bruciatore	

Attenzione: questo apparecchio è stato concepito per uso domestico, in ambienti domestici e da parte di soggetti privati.



AVVERTENZE E CONSIGLI PER L'UTILIZZATORE:

Attenzione: durante il funzionamento il piano di lavoro diventa molto caldo sulle zone di cottura: tenere a distanza i bambini!

ATTENZIONE:

In caso di rottura del vetro del piano cottura:

- spegnere immediatamente tutti i fornelli e gli elementi riscaldanti elettrici, quindi scollegare l'alimentazione elettrica dell'apparecchio,
- non toccare la superficie dell'apparecchio,
- non utilizzare l'apparecchio.

IMPORTANTE: per una perfetta installazione, regolazione o trasformazione del piano di cottura all'uso di altri gas, è necessario ricorrere ad un **INSTALLATORE QUALIFICATO**: la mancata osservazione di questa norma provoca il decadere della garanzia.

IMPORTANTE: l'installazione deve essere effettuata secondo le istruzioni del costruttore. Una errata installazione può causare danni a persone, animali o cose, nei confronti dei quali il costruttore non può essere considerato responsabile.

- Nel caso che l'installazione dovesse richiedere delle modifiche all'impianto elettrico domestico o in caso di incompatibilità tra la presa e la spina dell'apparecchio, far intervenire per la sostituzione personale professionalmente qualificato. Quest'ultimo, in particolare, dovrà anche accertare che la sezione dei cavi della presa sia idonea alla potenza assorbita dall'apparecchio.
- l'utilizzo di un apparecchio di cottura a gas produce calore ed umidità nel locale in cui è installato. Necessita pertanto assicurare una buona aerazione del locale mantenendo sgombre le aperture della ventilazione naturale (fig. 3) ed attivando il dispositivo meccanico di aerazione (cappa di aspirazione o elettroventilatore fig. 4).
- Un utilizzo intensivo e prolungato dell'apparecchio, può necessitare di una aerazione supplementare, per esempio l'apertura di una finestra, oppure un'aerazione più efficace aumentando la potenza dell'aspirazione meccanica se esiste.
- Non tentare di modificare le caratteristiche tecniche del prodotto, in quanto può essere pericoloso.

-Qualora dovesse decidere di non utilizzare più questo apparecchio (o sostituire un vecchio modello) prima di portarlo al macero si raccomanda di renderlo inoperante nel modo previsto dalle normative vigenti in materia della tutela della salute e dell'inquinamento ambientale, rendendo inoltre innocue quelle parti pericolose, specialmente per i bambini, i quali potrebbero servirsi dell'apparecchio fuori uso per giocare.

CAUTION:

- Non toccare l'apparecchio con mani o piedi bagnati o umidi.
- Non usare l'apparecchio a piedi nudi.
- Il costruttore non può essere considerato responsabile per eventuali danni derivanti da usi impropri, erronei ed irragionevoli
- Durante e immediatamente dopo il funzionamento alcune parti del piano di cottura raggiungono temperature molto elevate: evitare di toccarle.
- Dopo aver utilizzato il piano cottura, assicurarsi che l'indice delle manopole sia in posizione di chiusura e chiudere il rubinetto principale del condotto di erogazione del gas o il rubinetto della bombola.
- In caso di anomalie di funzionamento dei rubinetti gas chiamare il Servizio Assistenza.
- Uso continuo potrebbe causare, in corrispondenza dei bruciatori, una colorazione diversa dall'originale, dovuta all'alta temperatura.

Conservare il Certificato di Garanzia o la scheda dei dati tecnici con il Libretto Istruzioni durante la vita dell'apparecchio. Contiene dati tecnici importanti.

AVVERTENZE:

Tutti i nostri apparecchi sono conformi alle norme europee in vigore più relativi emendamenti.

L'apparecchio è inoltre conforme alle prescrizioni delle Direttive Europee in vigore relative a:

- **compatibilità elettromagnetica (EMC);**
- **sicurezza elettrica (LVD);**
- **restrizione dell'uso di determinate sostanze pericolose (RoHS);**
- **progettazione ecocompatibile (ERP).**

L'apparecchio è conforme alle disposizioni dei sub-regolamenti per le direttive europee:
- **Regolamento (UE) 2016/426.**

USO

1) BRUCIATORI TRADIZIONALI

Sulla superficie del piano è serigrafato sopra ad ogni manopola uno schema in cui è indicato a quale bruciatore la manopola stessa si riferisce. Dopo aver aperto il rubinetto della rete gas o della bombola gas, accendere i bruciatori come più sotto descritto:

- accensione elettrica automatica

Premere e ruotare in senso antiorario la manopola corrispondente al bruciatore da usarsi, portarla sulla posizione di "Massimo" (fiamma grande fig. 22) quindi premere la manopola a fondo.

- Accensione bruciatori dotati di termocoppia di sicurezza

Con i bruciatori dotati di termocoppia di sicurezza, si deve ruotare in senso antiorario la manopola corrispondente al bruciatore da usarsi, portarla sulla posizione di "Massimo" (fiamma grande fig. 1) sino ad avvertire un piccolo fermo quindi premere la manopola. Ad accensione avvenuta mantenere premuta la manopola per circa 10 secondi.

Nel caso di estinzione accidentale della fiamma del bruciatore, chiudere la manopola di comando del bruciatore e non tentare una riaccensione per almeno 1 min.

Come usare i bruciatori

Per ottenere il massimo rendimento con il minimo consumo di gas è utile ricordare quanto sotto specificato:

- utilizzare per ciascun bruciatore pentole adeguate (vedi la tabella seguente e la fig. 1).
- Quando si è giunti all'ebollizione portare la manopola in posizione di "Minimo" (fiamma piccola fig. 22).
- Usare sempre pentole con coperchio.

AVVERTENZE:

- **L'accensione dei bruciatori con termocoppie di sicurezza può avvenire solamente quando la manopola è sulla posizione di Massimo (fig. 22).**
- **Mancando l'energia elettrica è possibile accendere i bruciatori con i fiammiferi.**
- **Durante l'uso dei bruciatori non lasciare incustodito l'apparecchio e fare attenzione che i bambini non siano nelle vicinanze. In particolare assicurarsi che le maniglie delle pentole siano posizionate in modo corretto e**

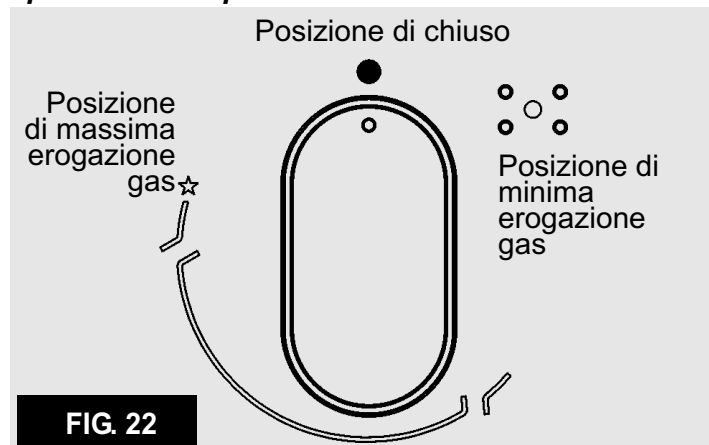


FIG. 22

Bruciatori	Ø Pentole cm
Ultrarapido	24 ÷ 26
Rapido	20 ÷ 22
Semirapido ridotto	16 ÷ 18
Semirapido	16 ÷ 18
Ausiliario	10 ÷ 14

sorvegliare le cotture di cibi che utilizzano olii e grassi in quanto facilmente infiammabili.

- **Non utilizzare spray in prossimità dell'apparecchio quando è in funzione.**
- **Se il piano di cottura è dotato di un coperchio, prima di aprirlo, eliminare tutti i residui d'alimenti traboccati sulla sua superficie. Se l'apparecchio verrà dotato di un coperchio in vetro, questo può scoppiare quando viene scaldato. Spegner e lasciare raffreddare tutti i bruciatori prima di chiudere il coperchio.**
- **Non disporre pentole che fuoriescano dai bordi del piano.**
- **Non strisciare il pentolame sul piano in cristallo poichè la superficie rimane graffiata.**

ATTENZIONE: Prima di effettuare qualsiasi operazione di pulizia, disinserire l'apparecchio dalla rete d'alimentazione gas ed elettrica.

2) PIANO LAVORO

Se si vuole mantenere la superficie del piano brillante, si deve effettuare la pulizia dopo ogni utilizzo. La pulizia deve essere eseguita quando il piano ed i suoi componenti si siano raffreddati e non si devono utilizzare spugnette metalliche, abrasivi in polvere o spray corrosivi. Periodicamente, le griglie, i coperchi smaltati "A - B - C", e le teste bruciatori "T" (vedi fig. 5-6) devono essere lavati con acqua saponata tiepida e asciugati bene, non devono essere lavati in lavastoviglie. Gli elementi di accensione "AC" e i sensori di sicurezza "TC" (vedi fig. 5) devono essere puliti delicatamente con uno spazzolino di nylon come indicato (vedi fig.7) e lasciare asciugare completamente. Non permettere che aceto, caffè, latte, acqua salina e succo di limone o di pomodoro rimangano per lungo tempo a contatto delle superfici.

AVVERTENZE: nel rimontare i componenti si prega di attenersi alle sottototale raccomandazioni:

- **Verificare che le fessurazioni delle teste bruciatori "T" (fig. 5-6) non siano otturate da corpi estranei.**
- **Assicurarsi che il coperchietto smaltato "A - B - C" (fig. 5-6) sia posizionato correttamente sulla testa bruciatore. Questa condizione può ritenersi soddisfatta quando il coperchietto posizionato sulla testa risulta perfettamente stabile.**
- **Le griglie di supporto pentola devono essere posizionate con l'aiuto dei pioli di centraggio o dal profilo di alluminio (se in dotazione) e verificare la perfetta stabilità.**
- **Se la manovra di apertura e chiusura di qualche rubinetto è difficoltosa, non forzare, ma richiedere con urgenza l'intervento dell'assistenza tecnica.**
- **Non usare getti di vapore per la pulizia dell'apparecchio.**

PULIZIA / INSTALLAZIONE

NOTIZIE TECNICHE DEDICATE AI SIGNORI INSTALLATORI

L'installazione, tutte le regolazioni, le trasformazioni e le manutenzioni elencate in questa parte devono essere eseguite esclusivamente da personale qualificato (legge n° 46 e D.P.R. 447). L'apparecchiatura deve essere installata correttamente, in conformità con le norme in vigore e secondo le istruzioni del costruttore. Una errata installazione può causare danni a persone, animali o cose, nei confronti dei quali il costruttore non può essere considerato responsabile. I dispositivi di sicurezza o di regolazione automatica degli apparecchi durante la vita dell'impianto potranno essere modificati solamente dal costruttore o dal fornitore debitamente autorizzato.

3) INSERIMENTO DEL PIANO

Dopo aver tolto l'imballo esterno e gli imballi interni delle varie parti mobili, assicurarsi dell'integrità del piano. In caso di dubbio non utilizzare l'apparecchio e rivolgersi a personale qualificato.

Gli elementi dell'imballaggio (cartone, sacchetti, polistirolo espanso, chiodi...) non devono essere lasciati alla portata dei bambini in quanto potenziali fonti di pericolo.

Si deve praticare nel piano del mobile componibile, una apertura per l'incasso delle dimensioni indicate nella (fig. 18), assicurandosi che siano rispettate le dimensioni critiche dello spazio nel quale l'apparecchio deve essere installato (vedi fig. 18).

L'apparecchio deve classificarsi in classe 3 ed è pertanto soggetto a tutte le prescrizioni previste dalle norme per tali apparecchi.

4) FISSAGGIO DEL PIANO

Il piano è corredato di una speciale guarnizione al fine di evitare qualsiasi infiltrazione di liquido nel mobile. Per applicare correttamente questa guarnizione, si prega di attenersi scrupolosamente a quanto specificato più sotto:

- togliere tutte le parti mobili del piano.
- Tagliare la guarnizione in 4 parti della lunghezza necessaria in modo da posizionarla sui 4 bordi del cristallo.
- Rovesciare il piano e posizionare correttamente il lato adesivo della guarnizione "E" (fig. 15) sotto il bordo dello stesso in modo che il lato esterno della guarnizione stesa combaci perfettamente con il bordo perimetrale esterno del vetro. Le estremità delle striscie devono combaciare senza sormontarsi.
- Fare aderire al vetro la guarnizione in modo uniforme e sicuro, pressandola con le dita.

Fase 1

- Posizionare i ganci cromati nelle rispettive posizioni. Usa il foro n. 1 come riferimento per la **posizione laterale** (figura 8) a seconda del modello.
- Fissare i ganci "G" mediante le viti "F" (vedere Fig. 10 per i **lati**).

Fase 2

- Posizionare i ganci neri utilizzando il foro n. 2 per le **posizioni posteriori** (vedi Fig. 9) a seconda del modello.
- Fissare i ganci "G" mediante le viti "F" (vedere Fig. 11 per i **posteriori**).

Fase 3

- Inserire il piano cottura nel foro dell'armadio da cucina (**direzione 1**), esercitando una leggera pressione verso il basso (**2**) esercitando un certo livello di forza al fine di superare la resistenza dei ganci (fig. 12 **laterale** e fig.13 per la parte **posteriore**).

Al fine di evitare possibili contatti accidentali con la superficie della scatola del piano surriscaldato durante il funzionamento dello stesso, necessita applicare una separazione in legno bloccata da viti ad una distanza minima di 70 mm dal top (fig. 18).

IMPORTANTI PRESCRIZIONI D'INSTALLAZIONE

Si segnala all'installatore che le eventuali pareti laterali non devono superare in altezza il piano di cottura. Inoltre la parete posteriore e le superfici adiacenti e circostanti al piano devono resistere ad una temperatura di 90 °C. Il collante che unisce il laminato plastico al mobile, deve resistere a temperature non inferiori a 150 °C per evitare lo scollaggio del rivestimento stesso. L'installazione dell'apparecchio deve essere conforme a quanto prescritto dalle norme UNI 7129 e 7131. Questo apparecchio non è collegato ad un dispositivo d'evacuazione dei prodotti della combustione. Esso deve pertanto essere collegato conformemente alle regole d'installazione più sopra menzionate. Particolare attenzione si dovrà prestare alle sottoelencate disposizioni applicabili in materia di ventilazione e di aerazione.

5) VENTILAZIONE LOCALI

E' indispensabile che il locale dove viene installato l'apparecchio sia permanentemente ventilato per garantire un corretto funzionamento dello stesso. La quantità d'aria necessaria è quella richiesta dalla regolare combustione del gas e dalla ventilazione del locale il cui volume non potrà essere inferiore a 20 m³.

INSTALLAZIONE

L'afflusso naturale dell'aria deve avvenire per via diretta attraverso aperture permanenti praticate sulle pareti del locale da ventilare che danno verso l'esterno con una sezione minima di 100 cm² (vedi fig. 2). Queste aperture devono essere realizzate in modo che non possano essere ostruite. E' consentita anche la ventilazione indiretta mediante prelievo dell'aria da locali attigui a quello da ventilare, rispettando tassativamente quanto prescritto dalle norme UNI 7129 e 7131.

6) UBICAZIONE ED AERAZIONE

Gli apparecchi di cottura a gas devono sempre scaricare i prodotti della combustione a mezzo cappe collegate a camini, a canne fumarie o direttamente all'esterno (vedi fig. 3). In caso non esista la possibilità di applicazione della cappa, è tollerato l'utilizzo di un ventilatore installato su finestra o su parete affacciata all'esterno, da mettere in funzione contemporaneamente all'apparecchio (vedi fig. 4), purché siano tassativamente rispettate le disposizioni riguardanti la ventilazione elencate nelle norme UNI 7129 e 7131.

7) ALLACCIAMENTO GAS

Prima di collegare l'apparecchio accertarsi che i dati dell'etichetta segnaletica applicata nella parte inferiore del cassone siano compatibili a quelli della rete di distribuzione gas. Un'etichetta stampata di questo libretto ed una applicata sulla parte inferiore del cassone, indica le condizioni di regolazione dell'apparecchio: tipo di gas e la pressione d'esercizio. Quando il gas viene distribuito a mezzo canalizzazione, l'apparecchio deve essere allacciato all'impianto di adduzione gas:

- Con tubo metallico rigido d'acciaio a norme UNI 8863, le cui giunzioni devono essere realizzate mediante raccordi filettati conformemente alla norma UNI EN 10226.
- Con tubo di rame a norma UNI EN 1057, le cui giunzioni devono essere realizzate mediante raccordi a tenuta meccanica a norma UNI EN 1254.
- Con tubo flessibile di acciaio inossidabile a parete continua, secondo la norma UNI EN 14800, con estensione massima di 2 metri e guarnizioni di tenuta conformi alla norma UNI EN 682. Questo tubo deve essere installato in maniera che non possa venire in contatto con parti mobili del modulo d'incasso (per esempio cassette) e non deve attraversare vani che possono venire stipati.

Quando il gas viene erogato direttamente da una bombola, l'apparecchio, alimentato con un regolatore di pressione conforme alla norma

UNI EN 12864, deve essere allacciato:

- Con tubo di rame a norma UNI EN 1057, le cui giunzioni devono essere realizzate mediante raccordi a tenuta meccanica a norma UNI EN 1254.
- Con tubi flessibili di acciaio inossidabile a parete continua, secondo la norma UNI EN 14800, con estensione massima di 2 metri e guarnizioni di tenuta conformi a norma UNI EN 682. Questo tubo deve essere installato in maniera che non possa venire in contatto con parti mobili del modulo d'incasso (per esempio cassette) e non deve attraversare vani che possono venire stipati. Si consiglia di applicare sul tubo flessibile lo speciale adattatore, facilmente reperibile sul mercato, per facilitare il collegamento con il portagomma del regolatore di pressione montato sulla bombola.

Ad allacciamento ultimato verificare la perfetta tenuta utilizzando una soluzione saponosa e mai una fiamma.

AVVERTENZE:

Si rammenta che il raccordo di entrata gas dell'apparecchio è filettato 1/2" gas conico maschio a norme serie UNI EN 10226.

L'apparecchio è conforme alle disposizioni dei sub-regolamenti per le direttive europee:
- Regolamento (UE) 2016/426.

8) ALLACCIAMENTO ELETTRICO

Il collegamento elettrico deve essere eseguito in conformità con le norme e le disposizioni di legge in vigore.

Prima di effettuare l'allacciamento, verificare che:

- La tensione corrisponda al valore indicato nella targhetta caratteristiche e che la sezione dei cavi dell'impianto elettrico possa sopportare il carico, indicato anch'esso nella targhetta.
- La portata elettrica dell'impianto e delle prese di corrente sia adeguata alla potenza massima dell'apparecchio (vedi etichetta segnaletica applicata nella parte inferiore del cassone).
- La presa o l'impianto sia munito di un efficace collegamento a terra secondo le norme e le disposizioni di legge attualmente in vigore. Si declina ogni responsabilità per l'inosservanza di queste disposizioni.

Quando il collegamento alla rete d'alimentazione è effettuato tramite presa:


- Applicare al cavo d'alimentazione "C" se sprovvisto (vedi fig. 17) una spina normalizzata adatta al carico indicato sull'etichetta segnaletica.

INSTALLAZIONE / REGOLAZIONI

- Allacciare i cavetti secondo lo schema della fig. 15 avendo cura di rispettare le sottototate rispondenze:

Lettera L (fase) = cavetto colore marrone;

Lettera N (neutro) = cavetto colore blu;

Simbolo terra  = cavetto colore verde-giallo.

- Il cavo d'alimentazione deve essere posizionato in modo che non raggiunga in nessun punto una temperatura di 90 °C.
- Non utilizzare per il collegamento riduzioni, adattatori o derivatori in quanto potrebbero provocare falsi contatti con conseguenti pericolosi surriscaldamenti.
- Ad incasso avvenuto la presa deve essere accessibile.

Quando il collegamento è effettuato direttamente alla rete elettrica:

- Interporre tra l'apparecchio e la rete un interruttore onnipolare, dimensionato al carico dell'apparecchio, con apertura minima fra i contatti di 3 mm.
- Ricordare che il cavo di terra non deve essere interrotto dall'interruttore.
- Il collegamento elettrico può essere anche protetto con un interruttore differenziale ad alta sensibilità.

Si raccomanda vivamente di fissare l'apposito cavetto di terra colorato verde-giallo ad un efficiente impianto di terra.

In caso di mancata messa a terra dell'apparecchio, l'azienda costruttrice non risponde di eventuali danni.

Prima di effettuare un qualsiasi intervento sulla parte elettrica dell'apparecchio, si deve assolutamente scollegare il collegamento alla rete.

AVVERTENZE:

Tutti i nostri apparecchi sono conformi alle norme europee in vigore più relativi emendamenti.

L'apparecchio è inoltre conforme alle prescrizioni delle Direttive Europee in vigore relative a:

- **Compatibilità elettromagnetica (EMC);**
- **Sicurezza elettrica (LVD);**
- **Restrizione dell'uso di determinate sostanze pericolose (RoHS);**
- **Progettazione ecocompatibile (ERP).**

Prima di eseguire qualsiasi regolazione togliere corrente all'apparecchio. Al termine delle regolazioni o preregolazioni, le eventuali sigillature devono essere ripristinate dal tecnico. La regolazione dell'aria primaria sui nostri bruciatori non è necessaria.

9) RUBINETTI

Regolazione del "Minimo":

- Accendere il bruciatore e mettere la manopola sulla posizione di "Minimo" (fiamma piccola fig. 22).
- Togliere la manopola "M" (fig. 19 e 20) del rubinetto fissata per semplice pressione sull'astina dello stesso. Il by-pass per la regolazione della portata minima può essere: a lato del rubinetto (fig. 19) oppure all'interno dell'astina. In ogni caso per la regolazione vi si accede mediante inserzione di un piccolo cacciavite "D" a lato del rubinetto (fig. 19), oppure nel foro "C" all'interno dell'astina del rubinetto (fig. 20).
- Ruotare il by-pass a destra o sinistra regolando adeguatamente la fiamma nella posizione di portata ridotta.

Resta inteso che la regolazione suddetta va eseguita soltanto con bruciatori funzionanti a G20, mentre con bruciatori funzionanti a G30 o G31 la vite deve essere bloccata a fondo (ruotando in senso orario).

10) SOSTITUZIONE UGELLI

I bruciatori sono adattabili ai diversi gas montando gli ugelli corrispondenti al gas d'utilizzazione. Per fare questo è necessario togliere le teste dei bruciatori e con una chiave adeguata svitare l'ugello "A" (vedi fig. 21) e sostituirlo con un ugello corrispondente al gas d'utilizzazione.

Si consiglia di bloccare energicamente l'ugello. **Dopo aver eseguito le suddette sostituzioni, il tecnico dovrà procedere alla regolazione dei bruciatori come descritto nel paragrafo 9, sigillare gli eventuali organi di regolazione o preregolazione ed applicare sull'apparecchio, in sostituzione di quella esistente, l'etichetta corrispondente alla nuova regolazione gas effettuata sull'apparecchio. Questa etichetta è contenuta nella busta degli ugelli di ricambio.**

Per comodità dell'installatore riportiamo più sotto una tabella con le portate, le portate termiche dei bruciatori, il diametro degli ugelli e la pressione di esercizio per i vari gas.

AVVERTENZA! Il produttore non sarà responsabile per eventuali danni causati dall'alterazione o modifica del prodotto o dei suoi componenti durante l'installazione. L'installatore sarà responsabile per eventuali danni o guasti occorsi per il montaggio o l'installazione errati. Per eventuali danni derivanti dall'installazione del prodotto, contattare l'installatore autorizzato.

MANUTENZIONE

BRUCIATORI		GAS	PRESSIONE DI ESERCIZIO mbar	PORTATA TERMICA		DIAMETRO UGELLO 1/100 mm	PORTATA TERMICA (W)		
N°	DENOMINAZIONE			gr/h	l/h		Min.	Max.	EE gasburner*
1	ULTRARAPIDO (3.5 kW)	G30 - BUTANO G31 - PROPANO G20 - NATURALE	28 - 30 37 20	254 250	333	88 X 88 X 145 H3	1800 1800 1800	3500 3500 3500	57,6 %
2	RAPIDO	G30 - BUTANO G31 - PROPANO G20 - NATURALE	28 - 30 37 20	182 179	238	78 78 115 H2	900 900 900	2500 2500 2500	62,5 %
3	SEMIRAPIDO RIDOTTO	G30 - BUTANO G31 - PROPANO G20 - NATURALE	28 - 30 37 20	102 100	133	60 60 88 Z	550 550 550	1400 1400 1400	64,7 %
4	SEMIRAPIDO	G30 - BUTANO G31 - PROPANO G20 - NATURALE	28 - 30 37 20	127 125	167	65 65 97 Z	550 550 550	1750 1750 1750	66,7 %
5	AUSILIARIO	G30 - BUTANO G31 - PROPANO G20 - NATURALE	28 - 30 37 20	73 71	95	50 50 72 X	450 450 450	1000 1000 1000	N.A

*In accordo al Regolamento UE n° 66/2014 recante misura di esecuzione della Direttiva 2009/125/CE, il rendimento (EEgas burner) è stato calcolato conformemente alla EN 30-2-1 ultima revisione utilizzando G20.

AVVERTENZA: LA MANUTENZIONE DEVE ESSERE ESEGUITA SOLO ED ESCLUSIVAMENTE DA PERSONE AUTORIZZATE.

TIPI E SEZIONI DEI CAVI D'ALIMENTAZIONE

TIPO DI PIANO	TIPO DI CAVO	ALIMENTAZIONE MONOFASE
Piano a gas	H05 RR - F	Sezione 3 x 0.75 mm ²

ATTENZIONE!!!

Nel caso di sostituzione del cavo di alimentazione, l'installatore dovrà tenere il conduttore di terra "B" più lungo rispetto ai conduttori di fase (fig. 14) ed inoltre dovrà rispettare le avvertenze indicate nel paragrafo 8.

In caso di guasto o di taglio nel cavo, allontanarsi dal cavo e non toccarlo. Inoltre, il dispositivo deve essere scollegato e non acceso. Chiamare il centro di assistenza autorizzato più vicino per risolvere il problema.

ATTENZIONE:

Non appoggiare il cristallo (A) direttamente sul top, deve essere il fondo in metallo (B) ad appoggiarsi al top (figura 16).

ASSISTENZA TECNICA E RICAMBI

Questa apparecchiatura, prima di lasciare la fabbrica, è stata collaudata e messa a punto da personale esperto e specializzato, in modo da garantire i migliori risultati di funzionamento.

I ricambi originali si trovano solo presso i nostri Centri di assistenza Tecnica e negozi autorizzati.

Ogni riparazione, o messa a punto che si rendesse in seguito necessaria deve essere fatta con la massima cura ed attenzione da personale qualificato.

Per questo motivo raccomandiamo di rivolgerVi sempre al Concessionario che ha effettuato la vendita od al nostro Centro di Assistenza più vicino specificando la marca, il modello, il numero di serie ed il tipo di inconveniente dell'apparecchiatura in Vostro possesso. I dati relativi sono stampigliati sull'etichetta segnaletica applicata sulla parte inferiore dell'apparecchio e sull'etichetta applicata alla scatola imballo.

Queste informazioni permettono all'assistente tecnico di munirsi degli adeguati pezzi di ricambio e garantire di conseguenza un intervento tempestivo e mirato. Si consiglia di riportare più sotto tali dati in modo da averli sempre a portata di mano:

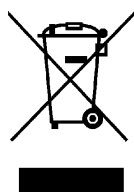
MARCA:

MODELLO:

SERIE:

Questo apparecchio dispone di contrassegno ai sensi della direttiva europea 2012/19/CE in materia di apparecchi elettrici ed elettronici (waste electrical and electronic equipment - WEEE).

Questa direttiva definisce le norme per la raccolta e il riciclaggio degli apparecchi dismessi valide su tutto il territorio dell'Unione Europea.





WARNING:

Children less than 8 years of age shall be kept away unless continuously supervised.

This appliance can be used by children aged from 8 years and above and persons with reduced physical, sensory or mental capabilities or lack of experience and knowledge if they have been given supervision or instruction concerning use of the appliance in a safe way and understand the hazards involved.

Children shall not play with the appliance.

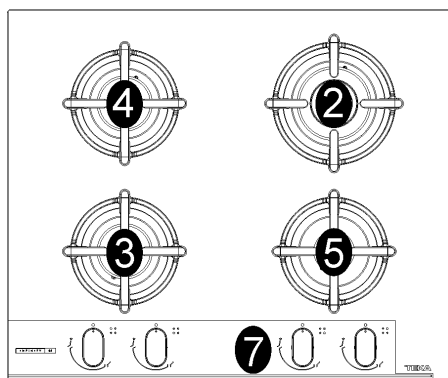
Cleaning and user maintenance shall not be made by children without supervision.



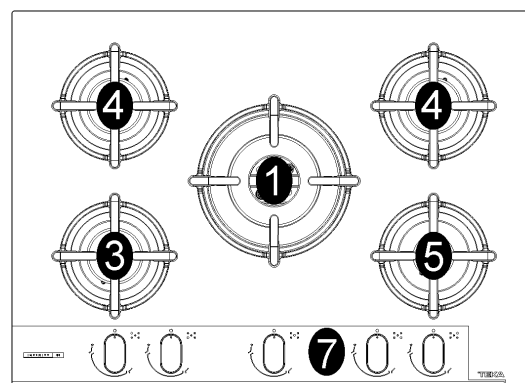
This cook top was designed to be used exclusively as a cooking appliance: any other use (such as heating rooms) is to be considered improper and dangerous.

DESCRIPTION OF HOBS

GBC 64-G1



GBC 75-G1



1 Ultra rapid gas burner

of 3500 W

2 Rapid gas burner

of 2500 W

3 Semirapid gas burner reduced

of 1400 W

4 Semirapid gas burner

of 1750 W

5 Auxiliary gas burner

of 1000 W

7 Burner control knob

Attention: this appliance has been manufactured for domestic use only and its employment by private person.

IMPORTANT SAFETY WARNINGS



IMPORTANT WARNINGS FOR THE USER

During operation the work surfaces of the cooking area become very hot: keep children away!

CAUTION:

In case of hotplate glass breakage:

- *shut immediately off all burners and any electrical heating element and isolate the appliance from the power supply;*
- *do not touch the appliance surface;*
- *do not use the appliance.*

● **IMPORTANT!**

A perfect installation, adjustment or transformation of the cook top to use other gases requires a QUALIFIED INSTALLER: a failure to follow this rule will void the warranty.

- **IMPORTANT:** *the appliance must be installed following the manufacturer's instructions. The manufacturer will not be liable for injury to persons or animals or property damage caused by an incorrect installation.*
- *If the installation requires modifications to the home's electrical system or if the socket is incompatible with the appliance's plug, have changes or replacements performed by professionally-qualified person. In particular, this person must also make sure that the section of the wires of the socket is suitable for the power absorbed by the appliance.*
- *Use of a gas cooking appliance produces heat and moisture in the room in which it is installed. The room must therefore be well ventilated by keeping the natural air vents clear (see fig. 2) and by activating the mechanical aeration device (suction hood or electric fan fig. 3 and fig. 4).*
- *Intensive and lengthy use of the appliance may require additional ventilation. This can be achieved by opening a window or by increasing the power of the mechanical exhausting system if installed.*
- *Do not attempt to change the technical characteristics of the product because it can be dangerous.*

- *If you should not to use this appliance any more (or replace an old model), before disposing of it, make it inoperative in conformity with current law on the protection of health and the prevention of environmental pollution by making its dangerous parts harmless, especially for children who might play on an abandoned appliance.*

CAUTION:

- *Do not touch the appliance with wet or damp hands or feet.*
- *Do not use the appliance barefoot*
- *The manufacturer will not be liable for any damage resulting from improper, incorrect or unreasonable use.*
- *During, and immediately after operation, some parts of the cook top are very hot: avoid touching them.*
- *After using the cook top, make sure that the knob is in the closed position and close the main tap of the gas supply or gas cylinder.*
- *If the gas taps are not operating correctly, call the Service Department.*
- *Continuous use could cause the burners to change colour due to the high temperature.*
- *Keep the Warranty Certificate or the sheet of technical data with the Instructions Handbook during the appliance life. It contains important technical data.*

IMPORTANT:

All our products are conform with the European Norms and relative amendments. The product is therefore conform with the requirements of the European Directives in force relating to:

- **compatibility electromagnetic (EMC);**
- **electrical security (LVD);**
- **restriction of use of certain hazardous substances (RoHS);**
- **EcoDesign (ERP).**

The appliance complies with the provisions of the sub-regulations for European Directives:

- **Regulation (EU) 2016/426.**

USE / CLEANING

1) BURNERS

A diagram is screen-printed above each knob on the front panel. This diagram indicates to which burner the knob in question corresponds. After having opened the gas mains or gas bottle tap, light the burners as described below:

- **automatic electrical ignition**

Push and turn the knob corresponding to the required burner in an anticlockwise direction until it reaches the full on position (large flame fig. 22), then depress the knob.

- **Lighting burners equipped with flame failure device**

The knobs of burners equipped with flame failure device must be turned in an anticlockwise direction until they reach the full on position (large flame fig. 22) and come to a stop. Now depress the knob in question and repeat the previously indicated operations.

Keep the knob depressed for about 10 seconds once the burner has ignited.

With regards to all the models, in case of accidental extinguishment of the flame, disengage the ignition by rotating the knob to the off position. Wait at least 1 minute before re-igniting the flame.

HOW TO USE THE BURNERS

Bear in mind the following indications in order to achieve maximum efficiency with the least possible gas consumption:

- use adequate pans for each burner (consult the following table and fig. 1).
- When the pan comes to the boil, set the knob to the reduced rate position (small flame fig. 22).
- Always place a lid on the pans.
- Use only pan with a flat bottom.

WARNINGS:

- **burners with flame failure device may only be ignited when the relative knob has been set to the Full on position (fig. 22).**
- **Matches can be used to ignite the burners in a blackout.**
- **Never leave the appliance unattended when the burners are being used. Make sure there are no children in the near vicinity. Particularly make sure that the pan handles are correctly positioned and keep a check on foods requiring oil and grease to cook since these products can easily catch fire.**
- **Never use aerosols near the appliance when it is operating.**
- **Containers wider than the unit are not recommended.**

Burners	Pan Ø in cm
Ultrarapid	24 ÷ 26
Rapid	20 ÷ 22
Semirapid reduced	16 ÷ 18
Semirapid	16 ÷ 18
Auxiliary	10 ÷ 14

IMPORTANT:

always disconnect the appliance from the gas and electricity mains before carrying out any cleaning operation.

2) HOT PLATE

It is very important to clean the surface soon after every use, when the glass is still tepid. Periodically wash the hot plate, the enamelled steel pan support, the enamelled burner caps "A", "B" and "C" and the burner heads "T" (see fig. 5 - 6) with lukewarm soapy water. They should also be cleaned plugs "AC" and flame detection "TC" (see fig. 5). Clean them gently with a small nylon brush as shown (see fig. 7) and allow to dry fully. Do not wash in the dishwasher. Do not allow vinegar, coffee, milk, salted water, lemon or tomato juice from remaining in contact with the enamelled surfaces for long periods of time. Do not use metallic sponges, powder abrasives or corrosive sprays.

WARNINGS:

comply with the following instructions, before remounting the parts:

- **check that burner heads slots (see fig. 5 - 6) have not become clogged by foreign bodies.**
- **Check that enamelled burner cap "A - B - C" (fig. 5 - 6) have correctly positioned on the burner head. It must be steady.**
- **For an exact stability of the pan supports, verify that they are inserted in their specific centering niches situated on flanges.**
- **Do not force the taps if they are difficult open or close. Contact the technical assistance service for repairs.**

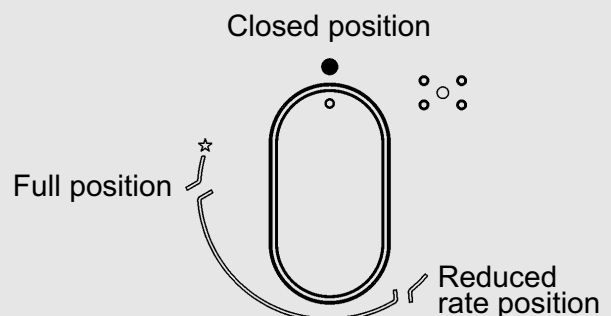


FIG. 22

CLEANING / INSTALLATION

- **Don't use steam jets for the equipment cleaning.**
- **To avoid ignition difficulties, periodically clean the spark plugs (ceramic and electrode) and the thermocouples periodically.**

TECHNICAL INFORMATION FOR THE INSTALLER

Installation, adjustments of controls and maintenance must only be carried out by a qualified engineer. The appliance must be correctly installed in conformity with current law and the manufacturer's instructions. Incorrect installation may cause damage to persons, animals or property for which the Manufacturer shall not be considered responsible. During the life of the system, the automatic safety or regulating devices on the appliance may only be modified by the manufacturer or by his duly authorized dealer.

3) INSTALLING THE HOT PLATE

Check that the appliance is in a good condition after having removed the outer packaging and internal wrappings from around the various loose parts. In case of doubt, do not use the appliance and contact qualified personnel.

Never leave the packaging materials (cardboard, bags, polystyrene foam, nails, etc.) within children's reach since they could become potential sources of danger.

The measurements of the opening made in the top of the modular cabinet and into which the hot plate will be installed are indicated in either fig. 18. Always comply with the measurements given for the hole into which the appliance will be recessed (see fig. 18).

The appliance belongs to class 3 and is therefore subject to all the provisions established by the provisions governing such appliances.

WARNING! *The manufacturer will not be liable for any damage caused by the alteration or modification of the product or its components during the installation. The installer will be liable for any damages or faults occurred for the incorrect assembly or installation. For any damages resulting from the installation of the product, please contact the authorized installer.*

4) FIXING THE HOT PLATE

The hot plate has a special seal which prevents liquid from infiltrating into the cabinet. Strictly comply with the following instructions in order to correctly apply this seal:

- take off all the movable parts of the hob.
- Cut the seal in 4 parts of the necessary length to

- positioning it on the 4 edges of the crystal.
- Overturn the hot plate and correctly position seal "E" (fig. 15) under the edge of the hot plate itself, so that the outer side of the seal perfectly matches the outer perimetral edge of the crystal. The ends of the strips must fit together without overlapping.
- Evenly and securely fix the seal to the crystal, pressing it in place with the fingers.

FIXING HOOKS

Models: GBC 75-G1 - GBC 64-G1

Phase 1

- Place the hooks chrome in their respective positions, use the hole no. 1 as reference for position **lateral** (fig. 8), depending on the model;
- secure hooks "G" by means of screws "F" (fig. 10 for **lateral**).

Phase 2

- Place the hooks black use the hole no. 2 for positions **rear** (fig. 9), depending on the model.
- Secure hooks "G" by means of screws "F" (fig. 11 for **rear**).

Phase 3

- Insert the cooking hob in the hole of the kitchen cabinet (direction 1), exerting a slight downward pressure (2) by exercising a certain level of force in order to get over the resistance of the hooks (fig. 12 for **lateral** and fig. 13 for **rear**).

In order to avoid accidental touch with the overheating bottom of the hob, during the working, is necessary to put a wooden insert, fixed by screws, at a minimum distance of 70 mm from the top (see fig. 18).

IMPORTANT INSTALLATION INSTRUCTIONS

The installer should note that the appliance that side walls should be no higher than the hot plate itself. Furthermore, the rear wall, the surfaces surrounding and adjacent to the appliance must be able to withstand an temperature of 90 °C.

The adhesive used to stick the plastic laminate to the cabinet must be able to withstand a temperature of not less than 150 °C otherwise the laminate could come unstuck.

The appliance must be installed in compliance with BS 6172 1990, BS 5440 part. 2 1989 and BS 6891 1988.

INSTALLATION

This appliance is not connected to a device able to dispose of the combustion fumes. It must therefore be connected in compliance with the above mentioned installation standards. Particular care should be paid to the following provisions governing ventilation and aeration.

5) ROOM VENTILATION

To ensure correct operation of the appliance, it is important to ensure that the room where the hot plate is installed has sufficient ventilation, as set out in BS 5440 part 2. 1989. See table below.

Type of appliance	Volume of room cubic metres	Min. size of vent sq. cm.	Openable window or alternative method of venting to the outside
Domestic ovens hotplates or any combinations	5	100	yes
	5 to 10	50	yes
	11 to 20	nil	yes
	20 and above	nil	yes

Natural air flow must enter directly through permanent openings in the walls of the room in question. These must open towards the outside and possess a minimum section of 100 cm² (see fig. 2). It must be impossible to obstruct these openings.

Indirect ventilation with air drawn from adjacent rooms is permitted in strict compliance with the provisions in force.

6) LOCATION AND AERATION

Gas cooking appliances must always dispose of their combustion fumes through hoods. These must be connected to flues, chimneys or straight outside (see fig. 3). If it is not possible to install a hood, an electric fan can be installed on a window or on a wall facing outside (see fig. 4). This must be activated at the same time as the appliance, so long as the specifications in the provisions in force are strictly complied with.

7) GAS CONNECTION

Before connecting the appliance, check that the values on the data label affixed to the underside of the hot plate correspond to those of the gas mains in the home.

A label on the appliance indicates the regulating conditions: type of gas and working pressure.

WARNING:

a gas hot plate can only be connected by a CORGI Registered engineer.

Installations should be carried out in accordance with BS 6891 1988 and must comply with the Gas Safety Regulations.

All hot plate installations must include an isolation tap.

GAS PRESSURE TEST

Some hot plates models have a test point fitted under the control panel, to conduct a gas pressure test proceed as follows:

- turn off the gas supply.
- Remove screw in the pressure test point, place test gauge connecting tube on test point.
- Fit a burner ring and cap onto burner assembly, replace control knob onto corresponding control tap for the burner.
- Turn on gas and ascertain working pressure.

After test, turn off control tap, turn off gas supply, disconnect test gauge connecting tube.

Replace the test point screw, turn gas back on and test for soundness. Reassemble the hotplate.

8) ELECTRICAL CONNECTION

The electrical connections of the appliance must be carried out in compliance with the provisions and standards in force.

Before connecting the appliance, check that:


- the voltage matches the value shown on the specification plate and the section of the wires of the electrical system can support the load, which is also indicated on the specification plate.
- The electrical capacity of the mains supply and current sockets suit the maximum power rating of the appliance (consult the data label applied to the underside of the hot plate).
- The socket or system has an efficient earth connection in compliance with the provisions and standards in force. The manufacturer declines all responsibility for failing to comply with these provisions.

When the appliance is connected to the electricity main by a socket:

- fit a standard plug "C" suited to the load indicated on the data label to the cable. Fit the wires following figure 17, taking care of respecting the following correspondences:

Letter L (live) = brown wire;

Letter N (neutral) = blue wire;

earth symbol  = green - yellow wire.

- The power supply cable must be positioned so that no part of it is able to reach an temperature of 90 °C.
- Never use reductions, adapters or shunts for connection since these could create false contacts and lead to dangerous overheating.
- The outlet must be accessible after the built-in.

Caution: Do not allow the glass (A) lay directly on the work top. it is the metal bottom "carter" (B) that has to be in touch with the work top (see fig. 16).

INSTALLATION / REGULATION / CONVERSION

When the appliance is connected straight to the electricity main:

- install an omnipolar circuit-breaker between the appliance and the electricity main. This circuit-breaker should be sized, in compliance with current installation regulations.
- Remember that the earth wire must not be interrupted by the circuit-breaker.
- For optimum safety, the electrical connection may also be protected by a high sensitivity differential circuit- breaker.

You are strongly advised to fix the relative yellow-green earth wire to an efficient earthing system.

Before performing any service on the electrical part of the appliance, it must absolutely be disconnected from the electrical network. Always disconnect the appliance from the electricity main before making any adjustments. All seals must be replaced by the technician at the end of any adjustments or regulations. Our burners do not require primary air adjustment.

9) TAPS

“Reduced rate” adjustment

- Switch on the burner and turn the relative knob to the “Reduced rate” position (small flame fig. 22).
- Remove knob “M” (fig. 19 and 20) of the tap, which is simply pressed on to its rod. The bypass for minimal rate regulation can be: beside the tap (fig. 19) or inside the shaft. In any case, to access to regulation, it can be done through the insertion of a small screwdriver “D” beside the tap (fig. 19) or in the hole “C” inside the shaft of the tap (fig. 20). Turn the throttle screw to the

right or left until the burner flame has been adequately regulated to the “Reduced rate” position.

The flame should not be too low: the lowest small flame should be continuous and steady. Re-assemble the several components.

It is understood that only burners operating with G20 gas should be subjected to the above mentioned adjustments. The screw must be fully locked when the burners operate with G30 or G31 (turn clockwise).

10) REPLACING THE INJECTORS

The burners can be adapted to different types of gas by mounting injectors suited to the type of gas in question. To do this, first remove the burner tops using an appropriate tool. Now unscrew injector (see fig. 21) and fit a injector corresponding to the utilized type of gas in its place. It is advisable to strongly tighten the injector in place. After the injectors have been replaced, the burners must be regulated as explained in paragraphs 9. The technician must reset any seals on the regulating or pre-regulating devices. The envelope with the injectors and the labels can be included in the kit, or at disposal to the authorized customer Service Centre. For the sake of convenience, the nominal rate table also lists the heat inputs of the burners, the diameter of the injectors and the working pressures of the various types of gas.

**TAPS LUBRIFICATION
Should a tap being blocked,
do not force and ask for
Technical Assistance.**

TABLE

BURNERS		GAS	NORMAL PRESSURE mbar	NORMAL RATE		INJECTOR DIAMETER 1/100 mm	NOMINAL HEAT INPUT (W)		E.E Gas Burner*
N°	DESCRIPTION			gr/h	l/h		Min.	Max.	
1	ULTRA RAPID (Version 3.5 kW)	G30 - BUTAN G31 - PROPAN G20 - NATURAL	28 - 30 37 20	254 250	333	88 X 88 X 145 H3	1800 1800 1800	3500 3500 3500	57,6 %
2	RAPID	G30 - BUTAN G31 - PROPAN G20 - NATURAL	28 - 30 37 20	182 179	238	78 78 115 H2	900 900 900	2500 2500 2500	62,5 %
3	SEMIRAPID REDUCED	G30 - BUTAN G31 - PROPAN G20 - NATURAL	28 - 30 37 20	102 100	133	60 60 88 Z	550 550 550	1400 1400 1400	64,7 %
4	SEMIRAPID	G30 - BUTAN G31 - PROPAN G20 - NATURAL	28 - 30 37 20	127 125	167	65 65 97 Z	550 550 550	1750 1750 1750	66,7 %
5	AUXILIARY	G30 - BUTAN G31 - PROPAN G20 - NATURAL	28 - 30 37 20	73 71	95	50 50 72 X	450 450 450	1000 1000 1000	N.A.

*In accordance with Regulation No. 66/2014 EU measures for the implementation of Directive 2009/125/EC, the performance (EEgas burner) was calculated according to EN 30-2-1 last review with the G20.

SERVICING

CABLE TYPES AND SECTIONS

TYPE OF HOT PLATE	TYPE OF CABLE	SINGLE - PHASE POWER SUPPLY
Gas hot plate	H05 RR - F	Section 3 x 0,75 mm ²

ATTENTION!!!

If the power supply cable is replaced, the installer should leave the ground wire (B) longer than the phase conductors (fig. 14) and comply with the recommendations given in paragraph 8.

In case of failure or cut in the cable, please move away from the cable and do not touch it. Moreover the device must be unplugged and not switched on. Call the nearest authorized service center to fix the problem.



WARNING: MAINTENANCE MUST ONLY BE PERFORMED BY AUTHORISED PERSONS.

TECHNICAL ASSISTANCE AND SPARE PARTS

Before leaving the factory, this appliance will have been tested and regulated by expert and specialized personnel in order to guarantee the best performances.

Any repairs or adjustments which may be subsequently required may only be carried out by qualified personnel with the utmost care and attention.

For this reason, always contact your Dealer or our nearest After Sales Service Center whenever repairs or adjustments are required, specifying the type of fault and the model of the appliance in your possession.

Please also note that genuine spare parts are only available from our After Sales Service Centers and authorized retail outlets.

The above data are printed on the data label put on the inferior part of the appliance and on the packing label.

The above informations give to the technical assistant the possibility to get fit spare parts and a heaven-sent intervention. We suggest to fill the table below.

MARK:

MODEL:

SERIES:



This appliance is marked according to the European directive 2012/19/EC on Waste Electrical and Electronic Equipment (WEEE). This guideline is the frame of a European-wide validity of return and recycling on Waste Electrical and Electronic Equipment.

AVERTISSEMENT:

Les enfants de moins de 8 ans ne doivent jamais s'approcher de l'appareil sans être constamment supervisés.

L'appareil peut être utilisé par des enfants de plus de 8 ans et par des personnes ayant des capacités physiques, sensorielles ou mentales réduites ou des personnes dépourvues d'expérience et de connaissances spécifiques à condition qu'il soient supervisés ou qu'ils aient reçu des directives pour l'utilisation de l'appareil dans des conditions de sécurité et compris les dangers.

Les enfants ne doivent pas jouer avec l'appareil.

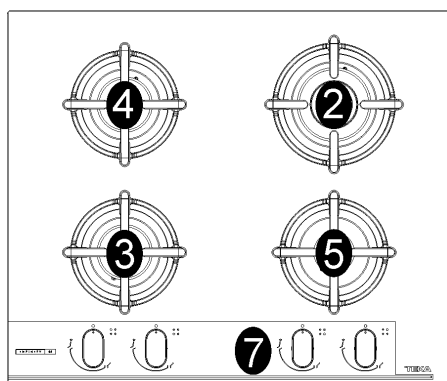
Les enfants ne doivent pas effectuer sans supervision les opérations de nettoyage et d'entretien par l'utilisateur.



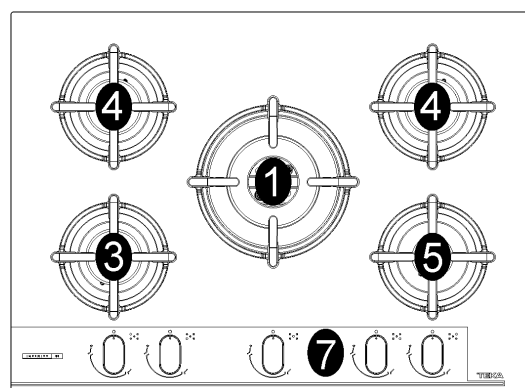
Chaque plaque de cuisson a été conçue pour être utilisée uniquement comme appareil de cuisson: tout autre emploi (tel que le chauffage des pièces) doit être considéré inadapté et dangereux.

DESCRIPTION DES TABLES DE CUISSON

GBC 64-G1



GBC 75-G1



1 Brûleur ultrarapide	de 3500 W
2 Brûleur rapide	de 2500 W
3 Brûleur semi-rapide réduit	de 1400 W
4 Brûleur semi-rapide	de 1750 W
5 Brûleur auxiliaire	de 1000 W
7 Bouton de commande brûleur	

Attention: cet appareil a été conçu pour un usage domestique, dans un milieu domestique et privé.

AVERTISSEMENTS DE SÉCURITÉ IMPORTANTS



AVERTISSEMENTS IMPORTANTS POUR L'UTILISATEUR

Attention: pendant le fonctionnement, le plan de travail chauffe très fort à l'endroit de la cuisson: garder les enfants à distance de sécurité!

- **ATTENTION!**
En cas de rupture du verre du plan de cuisson:
- éteindre immédiatement tous les feux et les éléments chauffants électriques, puis mettre l'appareil hors tension;
- ne pas toucher la surface de l'appareil;
- ne pas utiliser l'appareil.
- **IMPORTANT:** pour une installation parfaite, le réglage ou la transformation de la plaque de cuisson pour l'emploi d'autres types de gaz, il est nécessaire de faire appel à un **INSTALLATEUR QUALIFIÉ** : le non respect de cette consigne entraîne l'annulation de la garantie.
- **IMPORTANT:** l'installation doit s'effectuer conformément aux instructions du fabricant. Une mauvaise installation peut causer des blessures corporelles aux gens et aux animaux, ou des dégâts matériels dont le fabricant ne peut être tenu pour responsable.
- Si l'installation de l'appareil requiert des modifications de l'installation électrique domestique ou en cas d'incompatibilité entre la prise et la fiche de l'appareil, s'adresser à du personnel qualifié pour le remplacement. Ce dernier devra notamment vérifier que la section des câbles de la prise soit adaptée à la puissance absorbée par l'appareil.
- L'utilisation d'un appareil de cuisson à gaz produit de la chaleur et de l'humidité dans le local où il est installé. Il faut donc assurer une bonne aération du local sans encombrer les ouvertures de ventilation naturelle (fig. 2) et activer le dispositif mécanique d'aération (hotte d'aspiration ou électro-ventilateur fig. 3 et fig. 4).
- Une utilisation intensive et prolongée de l'appareil peut exiger une aération supplémentaire, par exemple l'ouverture d'une fenêtre, ou une aération plus efficace en augmentant la puissance de l'aspiration mécanique existante.
- Ne jamais tenter de modifier les caractéristiques techniques du produit: cela pourrait s'avérer dangereux.

- Si vous décidez de ne plus utiliser l'appareil (ou de remplacer un ancien modèle) avant de le porter à la démolition, il est recommandé de le rendre inutilisable comme le prévoient les réglementations en vigueur en matière de protection de la santé et de pollution de l'environnement.

AVERTISSEMENT:

- Ne pas toucher l'appareil avec les mains ou les pieds mouillés ou humides.
- Ne pas utiliser l'appareil avec les pieds nus.
- Le fabricant ne peut être tenu pour responsable d'éventuels dommages imputables à des emplois incorrects, erronés ou irraisonnables.
- Pendant le fonctionnement, ou immédiatement après, certaines parties de la plaque de cuisson atteignent des températures très élevées: ne pas y toucher.
- Après avoir utilisé la plaque de cuisson, s'assurer que l'index des boutons soit en position de fermeture et fermer le robinet principal du conduit de gaz ou le robinet de la bouteille.
- En cas de problèmes de fonctionnement des robinets de gaz, appeler le Service après-vente.
- L'emploi constant pourrait modifier la couleur originale à hauteur des brûleurs, en raison des températures élevées.
- Conserver le Certificat de Garantie, ou la fiche technique, avec la notice d'emploi pendant toute la durée de vie de l'appareil. Il/elle contient d'importantes données techniques.

IMPORTANT:

Tous nos produits sont conformes aux normes européennes et aux endements correspondants. Le produit est donc conforme aux exigences des Directives européennes en vigueur en ce qui concerne :

- la compatibilité électromagnétique (CEM) ;
- la sécurité électrique (directive basse tension) ;
- la limitation de l'utilisation de certaines substances dangereuses ;
- l'écoconception.

- L'appareil est conforme aux dispositions des sous-règlements pour les directives européennes:
 - Règlement (UE) 2016/426.

UTILISATION / NETTOYAGE

1) BRÛLEURS

A la surface de la table, au-dessus de chaque bouton, un schéma est imprimé en sérigraphie indiquant le brûleur auquel il se réfère. Après avoir ouvert le robinet du gaz ou de la bouteille de gaz, allumez les brûleurs en procédant comme suit:

- allumage électrique automatique

Enfoncez et tournez en sens inverse horaire le bouton correspondant au brûleur à utiliser, tournez-le sur la position Maximum (grande flamme fig. 22) puis appuyez à fond sur le bouton.

- Allumage des brûleurs équipés d'un thermocouple de sécurité

Pour les brûleurs munis d'un thermocouple de sécurité, tournez en sens inverse horaire le bouton correspondant au brûleur à utiliser, tournez-le sur la position Maximum (grande flamme fig. 22) jusqu'à ce que vous sentiez un arrêt léger puis appuyez sur le bouton. Lorsque le brûleur est allumé, maintenez le bouton enfoncé pendant 10 secondes environ.

Pour tous les modèles, en cas d'extinction accidentelle des flammes, fermez le bouton du brûleur et ne tentez pas de le rallumer pendant au moins 1 min.

Utilisation des brûleurs

Pour obtenir le meilleur rendement avec une consommation minimum de gaz, n'oubliez ce qui suit:

- utilisez pour chaque brûleur des casseroles appropriées (voir le tableau suivant et la fig. 1).
- Lorsque le point d'ébullition est atteint, tournez le bouton sur Minimum (petite flamme fig. 22).
- Utilisez toujours des casseroles avec un couvercle.
- Utilisez uniquement des récipients à fond plat.

AVERTISSEMENTS:

- **l'allumage des brûleurs avec un thermocouple de sécurité n'est possible que lorsque le bouton se trouve sur la position Maximum (fig. 22).**
- **En cas de coupure de courant, vous pouvez allumer les brûleurs avec des allumettes.**
- **Durant l'utilisation des brûleurs, ne laissez pas l'appareil sans surveillance et éloignez les enfants. En particulier, assurez-vous que les poignées des casseroles sont correctement orientées et surveillez la cuisson des aliments contenant des huiles et des graisses car elles sont facilement inflammables.**
- **N'utilisez pas de spray à proximité de l'appareil lorsqu'il est en fonction.**
- **Évitez d'utiliser des casseroles dépassant du bord de la table de cuisson.**

Brûleurs	Ø Casseroles cm
Ultrarapide	24 ÷ 26
Rapide	20 ÷ 22
Semi-rapide réduit	16 ÷ 18
Semi-rapide	16 ÷ 18
Auxiliaire	10 ÷ 14

ATTENTION:

avant toute opération de nettoyage, débranchez l'appareil du réseau du gaz et du réseau électrique.

2) PLAN DE TRAVAIL

Pour que la surface en verre soit toujours brillante, il est très important de la laver après chaque utilisation à l'eau savonneuse tiède, de la rincer et de la sécher.

Lavez de la même manière les grilles émaillées, les chapeaux émaillés "A", "B" et "C" et la tête des brûleurs "T" (voir fig. 5 - 6) et nettoyez les bougies d'allumage "AC" ainsi que les capteurs des thermocouples "TC" (voir fig. 5).

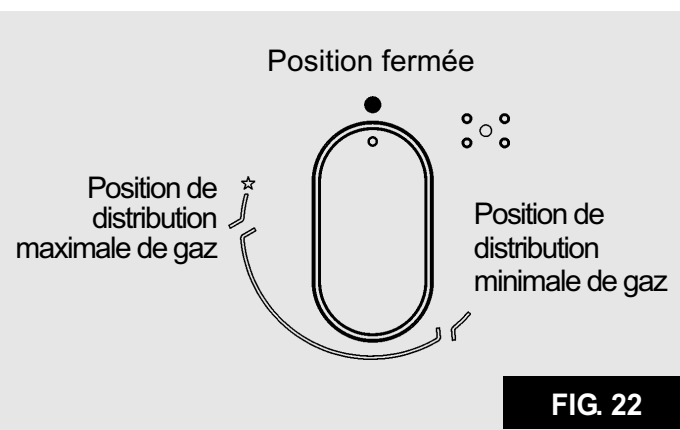
Nettoyez-les délicatement avec une petite brosse en nylon comme indiqué (voir fig. 7) et laissez sécher complètement. Ne les lavez pas au lave-vaisselle. Procédez au nettoyage lorsque la table et les composants ne sont pas chauds, en évitant les éponges métalliques, les produits abrasifs en poudre ou les sprays corrosifs.

Évitez que le vinaigre, le café, le lait, l'eau salée et le jus de citron ou de tomate ne restent trop longtemps au contact des surfaces.

AVERTISSEMENTS:

en remontant les éléments, suivez les recommandations ci-après:

- **vérifiez que les fentes des têtes des brûleurs "T" (fig. 5) ne sont pas obstruées par des corps étrangers.**



NETTOYAGE / INSTALLATION

- **S'assurer que les chapeaux émaillés "A", "B" et "C" (fig. 5 - 6) sont correctement positionnés sur la tête du brûleur. C'est le cas lorsque le chapeau positionné sur la tête est parfaitement stable.**
- **Pour une stabilité exacte des supports de casserole, vérifiez qu'elles sont insérées dans leurs niches de centrage spécifiques situées sur des brides.**
- **Si la manœuvre d'ouverture et de fermeture d'un robinet devient difficile, ne forcez pas, mais demandez au plus vite l'intervention du service après-vente.**
- **Ne nettoyez pas l'appareil au jet de vapeur.**
- **Pour prévenir les difficultés d'allumage, nettoyez périodiquement les bougies d'allumage (céramique et électrode) ainsi que les thermocouples.**

INFORMATIONS TECHNIQUES POUR L'INSTALLATEUR

L'installation, tous les réglages, les transformations et les opérations d'entretien indiquées dans cette partie doivent être exclusivement effectués par du personnel qualifié. L'appareil doit être convenablement installé, selon les normes en vigueur et les instructions du fabricant. Une installation erronée peut provoquer des dégâts aux personnes, aux animaux ou aux choses, déchargeant le Constructeur de toute responsabilité. Les dispositifs de sécurité ou de réglage automatique des appareils pendant la durée de vie de l'installation pourront être exclusivement modifiés par le constructeur ou par le fournisseur dûment autorisé.

3) MISE EN PLACE DE LA TABLE DE CUISSON

Après avoir enlevé l'emballage externe et les emballages internes des différents éléments mobiles, contrôlez l'intégrité de la table. En cas de doute, n'utilisez pas l'appareil et adressez-vous à du personnel qualifié.

Ne laissez pas les éléments de l'emballage (carton, sachets, polystyrène expansé, clous, etc.) à la portée des enfants car ils sont une source potentielle de danger.

Réalisez dans le dessus du meuble à éléments, une ouverture pour l'encastrement ayant les dimensions indiquées dans la fig. 18, en respectant les dimensions critiques de l'espace d'installation de l'appareil (voir fig. 18).

L'appareil doit appartenir à la classe 3 et sera donc sujet à toutes les prescriptions prévues par les normes en vigueur pour ces appareils.

4) FIXATION DE LA TABLE DE CUISSON

La table est équipée d'un joint spécial empêchant toute infiltration de liquide dans le meuble. Pour appliquer correctement ce joint, respectez scrupuleusement les instructions suivantes:

- enlevez toutes les parties mobiles de la table de cuisson.
- Coupez le joint en 4 parties de la longueur nécessaire de manière à le positionner sur les 4 bords du verre.
- Retournez la table et positionnez correctement le côté adhésif du joint «E» (fig. 15) sous le bord du verre de manière à ce que le côté externe du joint coïncide parfaitement avec le bord périmétral externe du verre. Les extrémités des bandes doivent coïncider sans se chevaucher.
- Faites adhérer le joint au verre de façon uniforme et sûre, en le pressant avec les doigts.

AVERTISSEMENT ! Le producteur ne sera pas responsable des dommages causés par l'altération ou la modification du produit ou de ses composants durant l'installation. L'installateur sera responsable des dommages ou des défauts découlant d'un montage ou d'une installation incorrecte. En cas de dommage découlant de l'installation du produit, contacter l'installateur agréé.

CROCHETS DE FIXATION

Modèles: GBC 75-G1 - GBC 64-G1

Phase 1

- Placez les crochets chrome dans leurs positions respectives, utilisez le trou no. 1 comme référence pour la position latérale (fig. 8), selon le modèle;
- fixez les crochets "G" à l'aide des vis "F" (fig. 10) pour latéral).

Phase 2

- Placez les crochets noirs utilisez le trou no. 2 pour les positions arrière (fig. 9), selon le modèle.
- Fixez les crochets "G" à l'aide des vis "F" (fig. 11) pour l'arrière).

Phase 3

- Insérez la table de cuisson dans le trou de l'armoire de cuisine (direction 1) en exerçant une légère pression vers le bas (2) en exerçant une certaine force pour surmonter la résistance des crochets (fig. 12 pour latérale et figure 13 pour l'arrière).

Pour éviter tout contact accidentel avec la surface de la boîte de la table surchauffée durant son fonctionnement, appliquez une séparation en bois bloquée par des vis à une distance minimale de 70 mm du dessus (fig. 18).

INSTALLATION

PRESCRIPTIONS IMPORTANTES POUR L'INSTALLATION

Information pour l'installateur: les parois latérales éventuelles ne doivent pas dépasser en hauteur la table de cuisson. En outre, la paroi postérieure ainsi que les surfaces adjacentes et environnantes doivent résister à une température de 90 °C. Le produit collant qui unit le laminé plastique au meuble doit résister à des températures supérieures à 150 °C pour éviter le décollement du revêtement.

L'installation de l'appareil doit être conforme aux normes en vigueur. Cet appareil n'est pas raccordé à un dispositif d'évacuation des produits de la combustion. Il doit donc être raccordé conformément aux règles d'installation mentionnées ci-dessus. Il faudra prêter une attention particulière aux dispositions applicables en matière de ventilation et d'aération.

5) AERATION DE LA PIECE

Le local où est installé l'appareil doit être ventilé en permanence pour garantir le bon fonctionnement de l'appareil. La quantité d'air nécessaire est celle utilisée par la combustion des gaz et par la ventilation de la pièce dont le volume devra être au moins de 20 m³. L'aération naturelle directe doit être assurée par des ouvertures permanentes d'une section minimum de 100 cm² (voir fig. 2) aménagées sur les parois extérieures de la pièce. Il ne doit pas être possible d'obstruer ces ouvertures.

L'aération indirecte est également admise en prélevant l'air d'un local adjacent. Dans ce cas respecter formellement les normes en vigueur.

ATTENTION: si les brûleurs de la table de cuisson sont dépourvus du thermocouple de sécurité, l'ouverture de ventilation doit avoir une surface minimale de 200 cm².

6) EMLACEMENT ET EVACUATION DES PRODUITS DE LA COMBUSTION

Les tables de cuisson doivent toujours évacuer les produits de la combustion dans des hottes reliées à des conduits ou débouchant directement à l'extérieur (voir fig. 3). Lorsqu'il n'est pas possible de monter une hotte, vous pouvez utiliser un ventilateur installé sur la fenêtre ou sur une paroi donnant vers l'extérieur, dans le respect des normes en vigueur sur l'aération de la pièce. Ce dispositif sera mis en marche en même temps que l'appareil (voir fig. 4).

7) RACCORDEMENT AU GAZ

Avant de raccorder l'appareil, s'assurer que les données figurant sur l'étiquette signalétique

appliquée sur la partie inférieure du caisson sont compatibles avec celles du réseau de distribution du gaz.

Une étiquette imprimée de ce livret ainsi qu'une étiquette appliquée sur la partie inférieure du caisson indiquent les conditions de réglage de l'appareil: type de gaz et pression d'exercice.

Quand le gaz est distribué par une canalisation, l'appareil doit être raccordé à l'installation d'arrivée du gaz selon la norme:

- soit au moyen d'un tuyau métallique rigide en acier, dont les jonctions doivent être réalisées au moyen de raccords filetés conformément à la norme en vigueur.
- Soit au moyen d'un tuyau de cuivre, dont les jonctions doivent être réalisées au moyen de raccords à garniture mécanique.
- Soit au moyen d'un tuyau flexible en acier inoxydable à paroi continue, avec une extension maximale de 2 mètres et des garnitures d'étanchéité conforme aux normes.

Lorsque le gaz est directement distribué à partir d'une bouteille, l'appareil, alimenté par un régulateur de pression, doit être raccordé:

- soit au moyen d'un tuyau de cuivre, dont les jonctions doivent être réalisées au moyen de raccords à garniture mécanique.
- Soit au moyen d'un tuyau flexible en acier inoxydable à paroi continue, avec une extension maximale de 2 mètres et des garnitures d'étanchéité conforme aux normes. Il est conseillé d'appliquer sur le tuyau flexible l'adaptateur spécial, couramment vendu dans le commerce, pour faciliter le raccordement à l'embout du régulateur de pression monté sur la bouteille.
- Soit par tube souple en caoutchouc d'une longueur allant de 400 à 1500 mm, fixé solidement à l'embout par un collier de sécurité.

À l'extrémité de raccordement, vérifiez le gasproof en utilisant une solution de savon, jamais une flamme.

AVERTISSEMENTS:

- **le raccord d'entrée du gaz de l'appareil est fileté 1/2" gaz conique mâle conformément aux normes EN 10226.**
- **Le tuyau flexible ou le tube souple doit être installé de manière à ne pas être en contact avec des parties mobiles du module encastrable (par exemple des tiroirs) et ne doit pas traverser des casiers pouvant être remplis.**

Attention: Ne laissez pas le verre (A) étagère inférieure "carter" (B) qui doit être en contact avec le plan de travail (voir fig. 16).

INSTALLATION / REGLAGES

8) BRANCHEMENT ELECTRIQUE

Le raccordement électrique doit être réalisé conformément aux normes et aux lois en vigueur.

- La tension correspond à la valeur indiquée sur la plaquette signalétique et que la section des câbles de l'installation électrique puisse supporter la charge, indiquée elle aussi sur la plaquette.
- Avant de réaliser le raccordement, vérifiez que la prise ou l'installation est munie d'un raccordement efficace à la terre selon les normes et les lois actuellement en vigueur. On décline toute responsabilité en cas non observation de ces dispositions.

Quand le raccordement au réseau d'alimentation est effectué par l'intermédiaire d'une prise:

- s'il en est dépourvu, appliquez au câble d'alimentation «C» (voir fig. 17) une fiche normalisée indiquée pour la charge figurant sur l'étiquette signalétique. Branchez les fils d'après le schéma de la fig. 17 en respectant les correspondances suivantes:

lettre L (phase) = fil marron;

lettre N (neutre) = fil bleu;

symbole de la terre  = fil vert-jaune.

- Le câble d'alimentation doit être positionné de manière à ce qu'il n'atteigne jamais, en aucun point, la température de 90 °C.
- N'utilisez pas, pour le raccordement des réducteurs, des adaptateurs ou des shunts car ils pourraient provoquer des faux-contacts entraînant des surchauffes dangereuses.
- La prise doit être accessible au terme de l'encastrement.

Quand le raccordement est directement réalisé sur le réseau électrique:

- interposez entre l'appareil et le réseau un interrupteur omnipolaire, dimensionné suivant la charge de l'appareil, selon les normes d'installation en vigueur.
- N'oubliez pas que le câble de terre ne doit pas être interrompu par l'interrupteur.
- Pour un maximum de sécurité, le raccordement électrique peut également être protégé par un interrupteur différentiel à haute sensibilité.

On recommande vivement de fixer le fil de terre vert-jaune à une installation de terre efficace.

Avant tout travail sur la partie électrique de l'appareil, il faut absolument la débrancher du secteur.

Avant tout réglage, mettez l'appareil hors tension. Au terme des réglages ou des pré-réglages, les éventuels scellages doivent

être rétablis par le technicien.

Le réglage de l'air primaire n'est pas nécessaire sur nos brûleurs.

9) ROBINETS

Réglage du «Minimum»:

- allumez le brûleur et tournez le bouton sur le Minimum (petite flamme fig. 22).
- retirer le bouton «M» (fig. 19 et 20) du robinet fixé par une simple pression sur le pivot de celui-ci. Le régulateur de la capacité minimale peut se trouver: sur le côté du robinet (fig. 19) ou à l'intérieur du pivot. En tous les cas, pour le réglage, on y accède en insérant un petit tournevis «D» sur le côté du robinet (fig. 19), ou dans le trou «C» à l'intérieur du pivot du robinet (fig. 20).
- tourner le régulateur vers la droite ou vers la gauche en réglant de façon appropriée la flamme dans la position de capacité réduite.

Il est recommandé de ne pas exagérer avec le «Minimum»: la petite flamme doit être stable et constante.

Remonter correctement les différents composants. **On rappelle que le susdit réglage ne doit être effectué qu'avec les brûleurs fonctionnant au G20, tandis qu'avec les brûleurs fonctionnant au G30 ou au G31 la vis doit être bloquée à fond (en sens horaire).**

10) REMPLACEMENT DES BUSES

Les brûleurs sont adaptables aux différents gaz en montant les buses correspondant au gaz d'utilisation. Pour cela, enlevez les têtes des brûleurs et avec un outil approprié, dévissez la buse (voir fig. 21) et remplacez-la par une buse correspondant au gaz d'utilisation. On conseille de bloquer la buse avec énergie. Après avoir effectué les susdits remplacements, le technicien devra régler les brûleurs tel qu'on le décrit au paragraphe 9, sceller les éventuels organes de réglage ou de pré-réglage et remplacer sur l'appareil l'étiquette correspondant au nouveau réglage du gaz effectué sur l'appareil. Cette étiquette se trouve dans le sachet des buses de rechange. Pour aider l'installateur, nous indiquons dans le tableau ci-après les débits, les débits thermiques des brûleurs, le diamètre des buses et la pression d'exercice pour les différents gaz.

ROBINETS LUBRIFICATION

Si un robinet étant bloqué, ne forcez pas et demander de l'aide technique.

REGLAGES / ENTRETIEN

TABLEAU

BRULEURS		GAZ	PRESSION D'EXERCICE mbar	DEBIT THERMIQUE		DIAMETRE BUSE 1/100 mm	DEBIT THERMIQUE (W)		
N°	DESCRIPTION			gr/h	l/h		Min.	Max.	E.E _{Gaz} Bruleurs*
1	ULTRARAPIDE (Version 3.5 kW)	G30 - BUTANE G31 - PROPANE G20 - NATURAL	28 - 30 37 20	254 250	333	88 X 88 X 145 H3	1800 1800 1800	3500 3500 3500	57,6 %
2	RAPIDE	G30 - BUTANE G31 - PROPANE G20 - NATURAL	28 - 30 37 20	182 179	238	78 78 115 H2	900 900 900	2500 2500 2500	62,5 %
3	SEMI-RAPIDE RÉDUIT	G30 - BUTANE G31 - PROPANE G20 - NATURAL	28 - 30 37 20	102 100	133	60 60 88 Z	550 550 550	1400 1400 1400	64,7 %
4	SEMI-RAPIDE	G30 - BUTANE G31 - PROPANE G20 - NATURAL	28 - 30 37 20	127 125	167	65 65 97 Z	550 550 550	1750 1750 1750	66,7 %
5	AUXILIAIRE	G30 - BUTANE G31 - PROPANE G20 - NATURAL	28 - 30 37 20	73 71	95	50 50 72 X	450 450 450	1000 1000 1000	N.A.

*Conformément au règlement n° 66/2014 mesures de l'UE pour la mise en œuvre de la directive 2009/125/CE, le (brûleur de EEgas) de performance a été calculée selon la norme EN 30-2-1 dernier examiner avec le G20.

TYPES ET SECTIONS DES CABLES D'ALIMENTATION

TYPE DE TABLE	TYPE DE CABLE	ALIMENTATION MONOPHASE
Table de cuisson au gaz	H05 RR - F	Section 3 x 0,75 mm ²

ATTENTION !!!

En cas de remplacement du câble d'alimentation, l'installateur devra garder le conducteur de terre «B» le plus long par rapport aux conducteurs de phase (fig. 14) et il devra respecter les avertissements indiqués au paragraphe 8.



En cas de panne ou de couper le câble, s'il vous plaît s'éloigner du câble et ne pas toucher. En outre, le dispositif doit être débranché et pas allumé. Appelez le centre de service agréé le plus proche pour résoudre le problème.

**ATTENTION: L'ENTRETIEN DOIT ÊTRE CONFIE
EXCLUSIVEMENT À DU PERSONNEL AGRÉÉ.**

SERVICE APRES-VENTE ET PIÈCES DE RECHANGE

Avant de quitter l'usine, cet appareil a été testé et mis à point par du personnel expert et spécialisé, de manière à garantir les meilleurs résultats de fonctionnement.

Les pièces de rechange originales sont disponibles uniquement dans nos Centres d'Assistance Technique et dans les magasins autorisés.

Toute réparation ou mise à point nécessaire par la suite doit être effectuée avec le plus grand soin et la plus grande attention par du personnel qualifié.

C'est la raison pour laquelle nous recommandons de toujours vous adresser au Concessionnaire qui a effectué la vente ou à notre Centre d'Assistance le plus proche en indiquant la marque, le modèle, le numéro de série et le type de problème de votre appareil. Les données correspondantes sont poinçonnées sur l'étiquette signalétique appliquée sur la partie inférieure de l'appareil et sur l'étiquette de la boîte d'emballage.

Ces informations permettent au technicien de se munir des pièces de rechange adéquates et de garantir par conséquent une intervention immédiate et précise. On conseille d'indiquer ces données ci-après de manière à les avoir toujours à portée de la main :

MARQUE:

MODELE:

SERIE:



Cet appareil est marqué selon la directive européenne 2012/19/CE relative aux appareils électriques et électroniques usagés (waste electrical and electronic equipment - WEEE).

La directive définit le cadre pour une reprise et une récupération des appareils usagés applicables dans les pays de la CE.

ΠΡΟΣΟΧΗ:

Παιδιά κάτω των 8 ετών πρέπει να κρατούνται μακριά, εκτός αν εποπτεύονται συνεχώς.

Αυτή η συσκευή μπορεί να χρησιμοποιηθεί από παιδιά ηλικίας από 8 ετών και άνω και τα άτομα με μειωμένες σωματικές, αισθητηριακές ή διανοητικές ικανότητες ή έλλειψη εμπειρίας και γνώσης, εφόσον επιβλέπονται ή έχουν εκπαιδευτεί σχετικά με τη χρήση της συσκευής με ασφαλή τρόπο και να έχουν κατανοήσει τους κινδύνους που υπεισέρχονται.

Τα παιδιά δεν πρέπει να παίζουν με τη συσκευή.

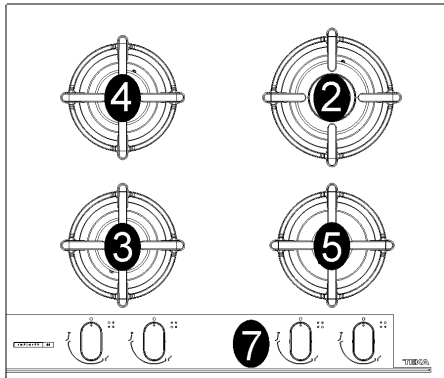
Ο καθαρισμός και η συντήρηση δεν πρέπει να διενεργούνται από παιδιά χωρίς επίβλεψη.



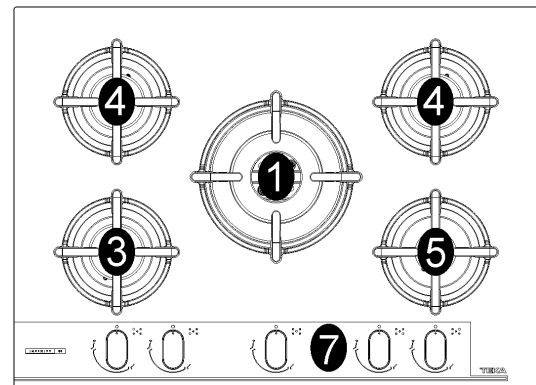
Το πλαίσιο αυτό εστιών έχει σχεδιαστεί για να χρησιμοποιηθεί μόνο σαν συσκευή μαγειρέματος: Η οποιαδήποτε άλλη χρήση (όπως η θέρμανση του περιβάλλοντος) θα πρέπει να θεωρείται ακατάλληλη και επικίνδυνη.

ΠΕΡΙΓΡΑΦΗ ΕΣΤΙΩΝ ΜΑΓΕΙΡΕΜΑΤΟΣ

GBC 64-G1



GBC 75-G1



1 Καυστήρας υπερταχείας θέρμανσης	3500 W
2 Καυστήρας ταχύς	2500 W
3 Καυστήρας ημι-ταχύς μειώνεται	1400 W
4 Καυστήρας ημι-ταχύς	1750 W
5 Καυστήρας εφεδρικός	1000 W
7 Διακόπτης εντολής καυστήρα	

Προσοχή: η συσκευή αυτή έχει κατασκευαστεί για οικιακή χρήση, σε οικιακό περιβάλλον και από ιδιώτες.

ΣΗΜΑΝΤΙΚΕΣ ΠΡΟΕΙΔΟΠΟΙΗΣΕΙΣ ΑΣΦΑΛΕΙΑΣ



ΣΗΜΑΝΤΙΚΕΣ ΠΡΟΕΙΔΟΠΟΙΗΣΕΙΣ ΓΙΑ ΤΟΝ ΧΡΗΣΤΗ

Προσοχή: Κατά τη διάρκεια της λειτουργίας, το πλαίσιο εργασίας καθίσταται πολύ ζεστό πάνω στις ζώνες μαγειρέματος: Κρατήστε το μακριά από τα παιδιά!

- Σε περίπτωση θραύσης του γυαλιού της επιφάνειας μαγειρέματος: σβήστε αμέσως όλες τις εστίες και τα ηλεκτρικά θερμαντικά στοιχεία, κατόπιν αποσυνδέστε τη συσκευή από την ηλεκτρική τροφοδοσία, μην αγγίζετε την επιφάνεια της συσκευής, μη χρησιμοποιείτε τη συσκευή.
- Σημείωση: Η συνεχής χρήση θα μπορούσε να προκαλέσει, σε αντιστοιχία με τους καυστήρες, ένα χρωματισμό διαφορετικό από τον αρχικό, ο οποίος οφείλεται στην υψηλή θερμοκρασία.
- **ΣΗΜΑΝΤΙΚΟ:** Για μια τέλεια εγκατάσταση, μια τέλεια ρύθμιση και ένα τέλειο μετασχηματισμό του πλαισίου εστιών κατά τη χρήση άλλων αερίων, πρέπει να απευθυνθείτε σε έναν ΕΞΟΥΣΙΟΔΟΤΗΜΕΝΟ ΕΓΚΑΤΑΣΤΑΤΗ: Η μη τήρηση αυτού του κανόνα επιφέρει μείωση της ισχύος της εγγύησης.
- η χρήση μιας συσκευής αερίου για μαγείρεμα παράγει θερμότητα και υγρασία στο χώρο στον οποίο είναι τοποθετημένη. Για το λόγο αυτό είναι απαραίτητο να εξασφαλίζετε έναν καλό αερισμό του χώρου διατηρώντας ελεύθερα τα ανοίγματα του φυσικού αερισμού (εικ. 2) και ενεργοποιώντας τη μηχανική συσκευή αερισμού (απορροφητήρας ή ηλεκτρικός εξαεριστήρας εικ. 3 και εικ. 4).
- Η έντονη και παρατεταμένη χρήση της συσκευής, μπορεί να απαιτεί έναν πρόσθετο αερισμό, για παράδειγμα το άνοιγμα ενός παράθυρου, ή έναν πιο αποτελεσματικό αερισμό αυξάνοντας την ισχύ της μηχανικής αναρρόφησης εάν υπάρχει.
- Μην επιχειρήσετε να τροποποιήσετε τα τεχνικά χαρακτηριστικά του προϊόντος διότι αυτό μπορεί να αποβεί επικίνδυνο.
- Αν αποφασίσετε να μη χρησιμοποιήσετε αυτή τη συσκευή (ή να αντικαταστήσετε την παλαιά) πριν να τη ρίψετε στον κάδο απορριμμάτων συνιστάται να την καταστήσετε ανενεργή σύμφωνα με την ισχύουσα νομοθεσία σχετικά με την προστασία της υγείας και τη ρύπανση του περιβάλλοντος, καθιστώντας επίσης αβλαβή τα τυχόν επικίνδυνα τμήματα, ειδικά για τα παιδιά που θα μπορούσαν να χρησιμοποιήσουν μια συσκευή εκτός χρήσης για να παίξουν.
- Μην αγγίζετε τη συσκευή με βρεγμένα υγρά χέρια ή πόδια.

- Μη χρησιμοποιείτε τη συσκευή με γυμνά πόδια.
- Ο κατασκευαστής δεν μπορεί να θεωρηθεί υπεύθυνος για τις οποιεσδήποτε ζημιές που προκλήθηκαν από ακατάλληλες, εσφαλμένες ή αδικαιολόγητες χρήσεις.
- Κατά τη διάρκεια και αμέσως μετά τη λειτουργία ορισμένα μέρη του πλαισίου εστιών φθάνουν σε θερμοκρασίες πολύ υψηλές: Αποφύγετε την επαφή τους.
- Αφού χρησιμοποιήσετε το πλαίσιο εστιών, βεβαιωθείτε ότι ο δείκτης των διακοπών βρίσκεται σε θέση απενεργοποίησης και κλείστε την κεντρική στρόφιγγα του αγωγού διανομής του αερίου ή τη στρόφιγγα της φιάλης.
- Σε περίπτωση που οι στρόφιγγες του αερίου παρουσιάζουν ανωμαλία κατά τη λειτουργία τους, καλέστε την Υπηρεσία Τεχνικής Βοήθειας.

ΣΗΜΑΝΤΙΚΟ:

- Η εγκατάσταση πρέπει να γίνει σύμφωνα με τις οδηγίες του κατασκευαστή. Τυχόν εσφαλμένη εγκατάσταση μπορεί να επιφέρει ζημιές σε άτομα, ζώα ή πράγματα, ως προς τα οποία ο κατασκευαστής δεν μπορεί να θεωρηθεί υπεύθυνος.
- Σε περίπτωση που για την εγκατάσταση θα έπρεπε να απαιτηθούν τροποποιήσεις στο οικιακό ηλεκτρικό δίκτυο ή σε περίπτωση ασυμβατότητας ανάμεσα στην πρίζα και στο βύσμα της συσκευής, θα πρέπει να ζητηθεί η επέμβαση επαγγελματικά καταρτισμένου προσωπικού. Αυτό το τελευταίο, συγκεκριμένα, θα πρέπει επίσης να επιβεβαιώσει ότι το τμήμα των καλωδίων της πρίζας ενδείκνυται για την ισχύ που απορροφάται από τη συσκευή.
- Διατηρήστε το Πιστοποιητικό Εγγύησης ή το φύλλο τεχνικών στοιχείων με το Εγχειρίδιο Οδηγιών, κατά τη διάρκεια ζωής της συσκευής. Περιέχει σημαντικά τεχνικά στοιχεία.

ΠΡΟΣΟΧΗ: όλα τα προϊόντα μας συμμορφώνονται με τις Ευρωπαϊκές προδιαγραφές και τις σχετικές τροποποιήσεις. Ως εκ τούτου, το προϊόν είναι σύμφωνο με τις απαιτήσεις των Ευρωπαϊκών Οδηγιών που ισχύουν σχετικά με:

- την ηλεκτρομαγνητική συμβατότητα (EMC),
- την ηλεκτρική ασφάλεια (LVD),
- τον περιορισμό της χρήσης ορισμένων επικίνδυνων ουσιών (RoHS) και τον
- Οικολογικό σχεδιασμό (ERP).

Η συσκευή συμμορφώνεται με τις διατάξεις των υποπαραγράφων για τις ευρωπαϊκές οδηγίες: Κανονισμός (ΕΕ) 2016/426.

ΧΡΗΣΗ / ΚΑΘΑΡΙΣΜΑ

1) ΚΑΥΣΤΗΡΕΣ

Επάνω στην επιφάνεια της εστίας υπάρχει τυπωμένο σε μεταξοτυπία επάνω από κάθε διακόπτη ένα σχήμα στο οποίο φαίνεται σε ποιον καυστήρα αναφέρεται ο συγκεκριμένος διακόπτης. Αφού ανοίξετε τη βάνα του δικτύου αερίου ή της φιάλης αερίου, ανάψτε τους καυστήρες όπως περιγράφεται παρακάτω:

- **αυτόματη ηλεκτρική ανάφλεξη**

Πιέστε και γυρίστε αριστερόστροφα το διακόπτη που αντιστοιχεί στον καυστήρα που θα χρησιμοποιήσετε, τοποθετήστε τον στη «Μέγιστη» θέση (μεγάλη φλόγα εικ. 22) και στη συνέχεια πατήστε το διακόπτη μέχρι τέλος.

- **Ανάφλεξη καυστήρων που διαθέτουν θερμοστοιχεία ασφαλείας**

Με τους καυστήρες που διαθέτουν θερμοστοιχεία ασφαλείας, πρέπει να γυρίσετε αριστερόστροφα το διακόπτη που αντιστοιχεί στον καυστήρα που θα χρησιμοποιήσετε, τοποθετήστε τον στη «Μέγιστη» θέση (μεγάλη φλόγα εικ. 22) μέχρι να νιώσετε ένα μικρό στοπ και στη συνέχεια πατήστε το διακόπτη. Όταν ανάψει κρατήστε πατημένο το διακόπτη για 10 περίπου δευτερόλεπτα.

Για όλα τα μοντέλα, σε περίπτωση που σβήσουν κατά λάθος οι φλόγες, κλείστε το διακόπτη ελέγχου του καυστήρα και μην επιχειρήσετε να ξαναάψετε τουλάχιστον για 1 λεπτό.

Πώς θα χρησιμοποιήσετε τους καυστήρες

Για να έχετε τη μέγιστη απόδοση με την ελάχιστη κατανάλωση αερίου είναι χρήσιμο να θυμάστε τα παρακάτω αναφερόμενα:

- χρησιμοποιείτε για κάθε καυστήρα κατάλληλα σκεύη (βλέπε τον ακόλουθο πίνακα και την εικ. 1).
- Όταν φθάσετε στο σημείο βρασμού τοποθετήστε το διακόπτη στην «Ελάχιστη» θέση (μικρή φλόγα εικ. 22).
- Χρησιμοποιείτε πάντα σκεύη με καπάκι.
- Χρησιμοποιείτε μόνο δοχεία με επίπεδο πάτο.
- Χρησιμοποιείτε πάντα σκεύη με καπάκι.
- Χρησιμοποιείτε μόνο δοχεία με επίπεδο πάτο.

ΠΡΟΕΙΔΟΠΟΙΗΣΕΙΣ:

- η ανάφλεξη των καυστήρων με θερμοστοιχεία ασφαλείας μπορεί να γίνει μόνον όταν ο διακόπτης είναι στη «Μέγιστη» θέση (V εικ. 22).
- Εάν διακοπεί η ηλεκτρική ενέργεια μπορείτε να ανάψετε τους καυστήρες με τα σπίρτα.
- Κατά τη διάρκεια της χρήσης των καυστήρων μην αφήνετε αφύλακτη τη συσκευή και προσέξτε να μην βρίσκονται κοντά παιδιά. Βεβαιωθείτε ειδικότερα ότι τα χερούλια των σκευών είναι τοποθετημένα με σωστό τρόπο και επιβλέψτε το ψήσιμο των φαγητών για τα οποία χρησιμοποιούνται λάδια και λίπη καθώς είναι πολύ εύφλεκτα.
- Μην χρησιμοποιείτε σπρέι κοντά στη συσκευή όταν λειτουργεί.
- Μην τοποθετείτε σκεύη που βγαίνουν έξω από τα άκρα της εστίας.

Καυστήρες	Ø Σκευών cm
Υπερταχείας θέρμανσης	24 ÷ 26
Ταχύς	20 ÷ 22
Ημι-ταχύς μειώνεται	16 ÷ 18
Ημι-ταχύς	16 ÷ 18
Εφεδρικός	10 ÷ 14

ΠΡΟΣΟΧΗ:

πριν να κάνετε οποιαδήποτε εργασία καθαρισμού, αποσυνδέστε τη συσκευή από το δίκτυο τροφοδοσίας αερίου και από το ηλεκτρικό δίκτυο.

2) ΕΠΙΦΑΝΕΙΑ ΕΡΓΑΣΙΑΣ

Με τον ίδιο τρόπο πρέπει να πλένονται και οι σμαλτωμένες σχάρες, τα σμαλτωμένα καπάκια "Α", "Β" "C", οι κεφαλές των καυστήρων "Τ" (βλέπε εικ. 5 - 6) και να καθαρίζονται τα μπουζιά ανάφλεξης "AC" και οι αισθητήρες των θερμοστοιχείων "TC" (βλέπε εικ. 5). Δεν πρέπει να τοποθετούνται στο πλυντήριο πιάτων. Καθαρίστε απαλά με μια μικρή βούρτσα, όπως φαίνεται (δείτε. Εικ. 7) και αφήστε την να στεγνώσει εντελώς

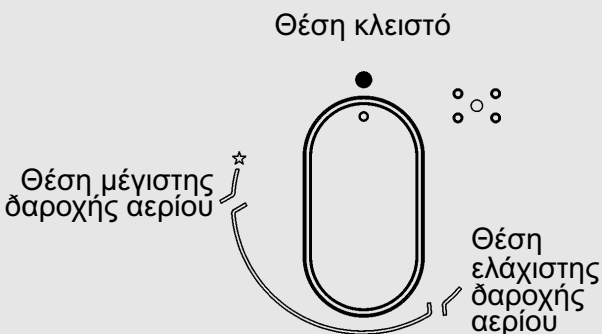
Ο καθαρισμός πρέπει να γίνεται όταν η επιφάνεια και τα εξαρτήματα δεν είναι ζεστά και δεν πρέπει να χρησιμοποιείτε μεταλλικά σφουγγαράκια, δυνατά προϊόντα σε σκόνη ή διαβρωτικά σπρέι.

Μην αφήνετε να παραμένουν για πολύ καιρό σε επαφή με τις επιφάνειες ζύδι, καφές, γάλα, αλατισμένο νερό και χυμός λεμονιού ή ντομάτας.

ΠΡΟΕΙΔΟΠΟΙΗΣΕΙΣ:

όταν επανατοποθετείτε τα εξαρτήματα παρακαλείστε να ακολουθείτε τις παρακάτω αναφερόμενες συστάσεις:

- **βεβαιωθείτε ότι οι σχισμές των κεφαλών των καυστήρων "Τ" (εικ. 5) δεν έχουν βουλώσει από ξένα σώματα.**
- **Βεβαιωθείτε ότι τα σμαλτωμένα καπάκια "Α - Β - C" (εικ. 5 - 6) είναι σωστά τοποθετημένα επάνω στην κεφαλή του καυστήρα. Η συνθήκη αυτή, μπορεί να θεωρηθεί ότι υφίσταται όταν το καπάκι που είναι τοποθετημένο επάνω στην κεφαλή είναι τελείως σταθερό.**



ΕΙΚ. 22

ΚΑΘΑΡΙΣΜΑ / ΕΓΚΑΤΑΣΤΑΣΗ

- Εάν ο χειρισμός ανοίγματος και κλεισίματος κάποιας βάνας είναι δύσκολος, μην την πιέζετε, αλλά ζητήστε κατ' επείγοντως την επέμβαση της τεχνικής υποστήριξης.
- Για τον ακριβή στηρίγματα τηγάνι σταθερότητα, βεβαιωθείτε ότι έχουν εισαχθεί σε συγκεκριμένα τμήματα της αγοράς τους που βρίσκονται στο κεντράρισμα φλάντζες.
- Μην χρησιμοποιείτε τζετ ατμού για τον καθαρισμό της συσκευής.
- Για την πρόληψη δυσκολίας ανάφλεξης, προχωρήστε περιοδικά σε ένα προσεκτικό καθαρισμό των μπουζιών ανάφλεξης (κεραμική και ηλεκτροδίου) και θερμοστοιχείων.

ΤΕΧΝΙΚΕΣ ΠΛΗΡΟΦΟΡΙΕΣ ΓΙΑ ΤΟΥΣ ΚΥΡΙΟΥΣ ΤΕΧΝΙΚΟΥΣ ΕΓΚΑΤΑΣΤΑΣΗΣ

Η εγκατάσταση, όλες οι ρυθμίσεις, οι μετατροπές και οι συντηρήσεις που αναφέρονται στο μέρος αυτό πρέπει να εκτελούνται αποκλειστικά από ειδικευμένο προσωπικό. Ο εξοπλισμός πρέπει να εγκατασταθεί σωστά, σύμφωνα με τους ισχύοντες κανόνες και σύμφωνα με τις οδηγίες του κατασκευαστή. Η λάθος εγκατάσταση μπορεί να προκαλέσει βλάβες σε άτομα, ζώα ή πράγματα, για τις οποίες ο κατασκευαστής δεν θα θεωρείται υπεύθυνος. Οι διατάξεις ασφαλείας ή αυτόματης ρύθμισης των συσκευών κατά τη διάρκεια της ζωής της μονάδας θα μπορούν να τροποποιούνται μόνον από τον κατασκευαστή ή από τον δεόντως εξουσιοδοτημένο προμηθευτή.

3) ΤΟΠΟΘΕΤΗΣΗ ΤΗΣ ΕΣΤΙΑΣ

Αφού αφαιρέσετε την εξωτερική συσκευασία και τις εσωτερικές συσκευασίες των διαφόρων κινητών μερών, βεβαιωθείτε για την ακεραιότητα της εστίας. Σε περίπτωση αμφιβολίας μην χρησιμοποιείτε τη συσκευή και απευθυνθείτε σε ειδικευμένο προσωπικό.

Τα στοιχεία της συσκευασίας (χαρτοκιβώτιο, σακουλάκια, φελιζόλ, καρφιά...) δεν πρέπει να αφήνονται κοντά σε παιδιά επειδή μπορούν να αποτελέσουν πηγές κινδύνου.

Πρέπει να κάνετε επάνω στον πάγκο του σύνθετου επίπλου, ένα άνοιγμα για τον εντοιχισμό της συσκευής με τις διαστάσεις που αναφέρονται στην εικ. 18, και να βεβαιωθείτε ότι έχουν τηρηθεί οι κρίσιμες διαστάσεις του χώρου στον οποίο πρέπει να εγκατασταθεί η συσκευή (βλέπε εικ. 18).

Η συσκευή πρέπει να ταξινομηθεί στην κλάση 3 και ως εκ τούτου υπόκειται σε όλες τις προδιαγραφές που προβλέπονται από τα πρότυπα για τις συσκευές αυτές.

4) ΣΤΕΡΕΩΣΗ ΤΗΣ ΕΣΤΙΑΣ

Η εστία είναι εξοπλισμένη με μία ειδική φλάντζα προκειμένου να αποφευχθεί οποιαδήποτε διείσδυση υγρού στο έπιπλο. Για να τοποθετήσετε σωστά αυτή τη φλάντζα, παρακαλείστε να ακολουθήσετε αυστηρά τα όσα αναφέρονται παρακάτω:

- αφαιρέστε όλα τα κινητά μέρη της εστίας.
- Κόψτε τη φλάντζα σε 4 μέρη με το απαραίτητο μήκος έτσι ώστε να την τοποθετήσετε στα 4 άκρα του κρυστάλλου.
- Αναποδογυρίστε την εστία και τοποθετήστε σωστά την αυτοκόλλητη πλευρά της φλάντζας "E" (εικ. 15 κάτω από το άκρο της έτσι ώστε η εξωτερική πλευρά της ίδιας της φλάντζας να συμπίπτει τέλεια με το περιμετρικό εξωτερικό άκρο του τζαμιού. Τα άκρα των λωρίδων πρέπει να συμπίπτουν χωρίς να αλληλεπικαλύπτονται.
- Κολλήστε στο τζάμι τη φλάντζα με ομοιόμορφο και σίγουρο τρόπο, πιέζοντάς την με τα δάχτυλα.

ΤΟΠΟΘΕΤΗΣΗ ΕΡΓΑΛΕΙΩΝ

Μοντέλα: GBC 75-G1 - GBC 64-G1

Φάση 1

- Τοποθετήστε τα άγκιστρα χρώμιο στις αντίστοιχες θέσεις τους, χρησιμοποιήστε την οπή αριθ. 1 ως αναφορά για πλευρική θέση (εικ. 8), ανάλογα με το μοντέλο.
- ασφαλίστε τους γάντζους "G" με βίδες "F" (εικ. 10 για πλάγια θέση).

Φάση 2

- Τοποθετήστε τα άγκιστρα μαύροι χρησιμοποιήστε την οπή αριθ. 2 ως αναφορά για νώτα θέση (εικ. 9), ανάλογα με το μοντέλο.
- Ασφαλίστε τους γάντζους "G" με τις βίδες "F" (εικ. 11 για πίσω).

Φάση 3

- Εισάγετε την εστία μαγειρέματος στην τρύπα του κουτιού της κουζίνας (κατεύθυνση 1), ασκώντας μια ελαφρά προς τα κάτω πίεση (2) ασκώντας ένα ορισμένο επίπεδο δύναμης για να ξεπεράσετε την αντίσταση των αγκίστρων (εικ. 12 για πλάγια και το σχήμα 13 για το πίσω μέρος).

Για να αποφύγετε πιθανές επαφές κατά λάθος με την επιφάνεια του κουτιού της υπερθερμαινόμενης εστίας κατά τη διάρκεια της λειτουργίας της, χρειάζεται να τοποθετήσετε ένα διαχωριστικό από ξύλο που να ασφαρίζεται με βίδες σε μία ελάχιστη απόσταση 70 mm από τον πάγκο (Εικ. 18).

ΕΓΚΑΤΑΣΤΑΣΗ

ΠΡΟΕΙΔΟΠΟΙΗΣΗ! Ο κατασκευαστής απαλλάσσεται από κάθε ευθύνη για τυχόν ζημιές που οφείλονται σε παραποίηση ή τροποποίηση του προϊόντος ή των επιμέρους στοιχείων του κατά τη διάρκεια της εγκατάστασης. Ο τεχνικός εγκατάστασης ευθύνεται για τυχόν ζημιές ή βλάβες που προκαλούνται λόγω εσφαλμένης συναρμολόγησης ή εγκατάστασης. Για τυχόν ζημιές που οφείλονται στην εγκατάσταση του προϊόντος, επικοινωνήστε με τον εξουσιοδοτημένο τεχνικό εγκατάστασης.

ΣΗΜΑΝΤΙΚΕΣ ΠΡΟΔΙΑΓΡΑΦΕΣ ΓΙΑ ΤΗΝ ΕΓΚΑΤΑΣΤΑΣΗ

Επισημαίνεται στον τεχνικό εγκατάστασης ότι τα ενδεχόμενα πλαϊνά τοιχώματα δεν πρέπει να υπερβαίνουν σε ύψος την εστία μαγειρέματος. Επίσης το πίσω τοίχωμα και οι επιφάνειες που βρίσκονται δίπλα και περιβάλλουν την εστία πρέπει να αντέχουν την θέρμανση των 90 °C.

Η κόλλα που ενώνει το πλαστικό έλασμα με το έπιπλο, πρέπει να αντέχει σε θερμοκρασίες άνω των 150 °C για να μην ξεκολλήσει η ίδια η επένδυση. Η εγκατάσταση της συσκευής πρέπει να είναι συμβατή με τις προδιαγραφές των ισχυόντων προτύπων. Η συσκευή αυτή δεν συνδέεται με μία διάταξη εκκένωσης των προϊόντων της καύσης. Πρέπει ως εκ τούτου να συνδεθεί σύμφωνα με τους κανονισμούς εγκατάστασης που προαναφέρονται. Ιδιαίτερη προσοχή θα πρέπει να δοθεί στις εφαρμοστέες διατάξεις που αναφέρονται παρακάτω περί εξαερισμού και αερισμού.

5) ΕΞΑΕΡΙΣΜΟΣ ΤΩΝ ΧΩΡΩΝ

Είναι απαραίτητο ο χώρος στον οποίο είναι εγκαταστημένη η συσκευή να εξαερίζεται μόνιμα ώστε να είναι δυνατή η σωστή λειτουργία αυτής.

Η απαραίτητη ποσότητα του αέρα είναι αυτή που απαιτείται από την κανονική καύση του αερίου και από τον αερισμό του χώρου στον οποίο ο όγκος δεν θα μπορεί να είναι κάτω από 20 m³. Η φυσική συγκέντρωση του αέρα πρέπει να γίνεται με άμεσο τρόπο μέσω μόνιμων ανοιγμάτων που γίνονται στους τοίχους του χώρου που πρέπει να εξαερίζεται με άνοιγμα προς τα έξω με τομή τουλάχιστον 100 cm² (βλέπε εικ. 2). Τα ανοίγματα αυτά πρέπει να γίνουν με τρόπο ώστε να μην είναι δυνατή η έμφραξή τους.

Επιτρέπεται επίσης και ο έμμεσος εξαερισμός με λήψη αέρα από επικοινωνούντες χώρους με αυτόν που πρέπει να εξαερίζεται, ακολουθώντας αυστηρά τις προδιαγραφές των προτύπων που είναι σε ισχύ.

ΠΡΟΣΟΧΗ: εάν οι καυστήρες του πάγκου εργασίας δεν διαθέτουν θερμοστοιχεία ασφαλείας, το άνοιγμα εξαερισμού πρέπει να έχει ελάχιστη τομή 200 cm².

6) ΤΟΠΟΘΕΤΗΣΗ ΚΑΙ ΑΕΡΙΣΜΟΣ

Οι συσκευές μαγειρέματος με αέριο πρέπει να εκκενώνουν πάντα τα προϊόντα της καύσης μέσω απορροφητήρων που συνδέονται σε καπνοδόχους, καμινάδες ή απ' ευθείας εξωτερικά (βλέπε εικ. 3). Σε περίπτωση που δεν υπάρχει η δυνατότητα εφαρμογής του απορροφητήρα, επιτρέπεται η χρήση ενός ανεμιστήρα εγκαταστημένου επάνω σε ένα παράθυρο ή σε έναν τοίχο που βλέπει εξωτερικά, ο οποίος να τίθεται σε λειτουργία ταυτόχρονα με τη συσκευή (βλέπε εικ. 4), αρκεί να τηρούνται αυστηρά οι διατάξεις που αφορούν τον εξαερισμό και αναφέρονται στα πρότυπα που είναι σε ισχύ.

7) ΣΥΝΔΕΣΗ ΑΕΡΙΟΥ

Πριν να συνδέσετε τη συσκευή βεβαιωθείτε ότι τα στοιχεία της ετικέτας με τα σήματα η οποία είναι τοποθετημένη στο κάτω μέρος της κάσας είναι συμβατά με αυτά του δικτύου διανομής αερίου.

Μία τυπωμένη ετικέτα του παρόντος βιβλίου οδηγίων και μία τοποθετημένη επάνω στο κάτω μέρος της κάσας, δείχνει τις συνθήκες ρύθμισης της συσκευής: τύπο αερίου και την πίεση λειτουργίας.

Όταν το αέριο διανέμεται μέσω διοχέτευσης, η συσκευή πρέπει να συνδέεται με το σύστημα μεταφοράς αερίου:

- με μεταλλικό άκαμπτο σωλήνα από χάλυβα σύμφωνα με τα πρότυπα που ισχύουν, οι σύνδεσμοι του οποίου πρέπει να γίνονται με σπειρωτά ρακόρ σύμφωνα με το πρότυπο EN 10226.
- Με χαλκοσωλήνα σύμφωνα με το πρότυπο που ισχύει, οι σύνδεσμοι του οποίου πρέπει να γίνονται με ρακόρ μηχανικής στεγανότητας σύμφωνα με το πρότυπο που ισχύει.
- Με εύκαμπτο σωλήνα από ανοξείδωτο χάλυβα συνεχούς τοιχώματος, σύμφωνα με το πρότυπο που ισχύει, με μέγιστη επέκταση 2 μέτρων και φλάντζες στεγανότητας σύμφωνα με το πρότυπο που ισχύει. Ο σωλήνας αυτός πρέπει να εγκατασταθεί έτσι ώστε να μην μπορεί να έλθει σε επαφή με κινούμενα μέρη του στοιχείου εντοιχισμού (για παράδειγμα συρτάρια) και δεν πρέπει να διαπερνά χώρους που μπορεί να στοιβάζονται.

Προσοχή: Μην αφήνετε το ποτήρι (A) καθορίζει απευθείας πάνω στην επιφάνεια εργασίας. είναι η bottomshelf (B) η οποία πρέπει να είναι σε επαφή με την κορυφή εργασιών (βλ. εικ. 16).

ΕΓΚΑΤΑΣΤΑΣΗ

Όταν το αέριο παρέχεται απ' ευθείας από μία φιάλη, η συσκευή, τροφοδοτημένη με ένα ρυθμιστή πίεσης σύμφωνα με το πρότυπο που ισχύει, πρέπει να συνδέεται:

- με χαλκοσωλήνα σύμφωνα με το πρότυπο που ισχύει, οι σύνδεσμοι του οποίου πρέπει να γίνονται με ρακόρ μηχανικής στεγανότητας σύμφωνα με το πρότυπο που ισχύει.
- Με εύκαμπτους σωλήνες από ανοξείδωτο χάλυβα συνεχούς τοιχώματος, σύμφωνα με τα πρότυπα που ισχύουν, με μέγιστη επέκταση 2 μέτρων και φλάντζες στεγανότητας σύμφωνα με το πρότυπο που ισχύει. Ο σωλήνας αυτός πρέπει να εγκατασταθεί έτσι ώστε να μην μπορεί να έλθει σε επαφή με κινούμενα μέρη του στοιχείου εντοιχισμού (για παράδειγμα συρτάρια) και δεν πρέπει να διαπερνά χώρο που μπορεί να στοιβάζονται. Συνιστάται να τοποθετείτε στον εύκαμπτο σωλήνα τον ειδικό προσαρμογέα, τον οποίο μπορείτε να βρείτε εύκολα στην αγορά, για να διευκολύνετε τη σύνδεση με το φορέα του λάστιχου του ρυθμιστή πίεσης που είναι συναρμολογημένος στη φιάλη.

Όταν τελειώσει η σύνδεση ελέγξτε την τέλεια στεγανότητα χρησιμοποιώντας ένα σαπωνώδες διάλυμα και τότε φλόγα.

8) ΗΛΕΚΤΡΙΚΗ ΣΥΝΔΕΣΗ

Η ηλεκτρική σύνδεση πρέπει να εκτελεστεί σύμφωνα με τα πρότυπα και τις ισχύουσες νομοθετικές διατάξεις.

- η τάση αντιστοιχεί στην τιμή που ενδείκνυται στη χαρακτηριστική ετικέτα και το τμήμα των καλωδίων της ηλεκτρικής εγκατάστασης θα μπορεί να υποστηρίξει το φορτίο που ενδείκνυται επίσης στην ετικέτα.
- Πριν να κάνετε τη σύνδεση, ελέγξτε ότι η υποδοχή ή το σύστημα διαθέτει ικανή σύνδεση γείωσης σύμφωνα με τα πρότυπα και τις ισχύουσες νομοθετικές διατάξεις. Ουδμία ευθύνη φέρεται για τη μη τήρηση των διατάξεων αυτών.

Όταν η σύνδεση στο δίκτυο τροφοδοσίας γίνεται μέσω υποδοχής:

- τοποθετήστε στο καλώδιο τροφοδοσίας «C», εάν δεν διαθέτει, (βλέπε εικ. 17) ένα φινι σύμφωνα με τους κανονισμούς κατάλληλο για τη φόρτωση που υποδεικνύεται στην ετικέτα με τα σύμβολα. Συνδέστε τα καλωδιάρια σύμφωνα με το σχέδιο της εικόνας 17 φροντίζοντας να τηρείτε τις παρακάτω αντιστοιχίες:

γράμμα L(φάση) =καλωδιάκι καφέ χρώματος;

γράμμα N (ουδέτερο) =καλωδιάκι μπλε χρώματος;

σύμβολο γείωσης  = καλωδιάκι πράσινου-κίτρινου χρώματος.

- Το καλώδιο τροφοδοσίας πρέπει να τοποθετηθεί έτσι ώστε να μην φθάνει σε κανένα σημείο μία θερμοκρασία 90 °C.

- Μην χρησιμοποιείτε για τη σύνδεση μειώσεις, προσαρμογείς ή διακλαδώσεις καθώς θα μπορούσαν να προκαλέσουν ψευδείς επαφές με επακόλουθες επικίνδυνες υπερθερμάνσεις.

- Όταν γίνει ο εντοιχισμός η πρίζα πρέπει να είναι προσβάσιμη.

Όταν η σύνδεση γίνει απ' ευθείας στο ηλεκτρικό δίκτυο:

- παρεμβάλλετε ανάμεσα στη συσκευή και το δίκτυο έναν πολυπολικό διακόπτη, διαστασιοποιημένο κατάλληλα για το φορτίο της συσκευής, σύμφωνα με τα ισχύοντα πρότυπα εγκατάστασης.

- Θυμηθείτε ότι το καλώδιο γείωσης δεν πρέπει να διακοπεί από το διακόπτη.

- Για μεγαλύτερη ασφάλεια, η ηλεκτρική σύνδεση μπορεί να προστατεύεται και από ένα διαφορικό διακόπτη υψηλής ευαισθησίας.

Συνιστάται θερμά να στερεώνετε το ειδικό καλωδιάκι γείωσης χρώματος πράσινου-κίτρινου σε ένα ικανό σύστημα γείωσης.

Πριν να προβείτε σε οποιαδήποτε επέμβαση στο ηλεκτρικό μέρος της συσκευής, θα πρέπει να την αποσυνδέσετε πλήρως από το ηλεκτρικό δίκτυο. Πριν να κάνετε οποιαδήποτε ρύθμιση αποσυνδέστε τη συσκευή από το ρεύμα. Στο τέλος των ρυθμίσεων ή των προρυθμίσεων, τα ενδεχόμενα σφραγίσματα πρέπει να αποκατασταθούν από τον τεχνικό.

Η ρύθμιση του κύριου αέρα στους καυστήρες μας δεν είναι απαραίτητη.

9) ΒΑΝΕΣ

Ρύθμιση του "Ελάχιστου":

- ανάψτε τον καυστήρα βάλτε το διακόπτη στη θέση του "Ελάχιστου" (μικρή φλόγα εικ. 22).

- Βγάλτε τον διακόπτη "M" (εικ. 19 - 20) του κρουνού απλά πιέζοντας στο στέλεχος αυτού. Το by-pass για τη ρύθμιση της ελάχιστης παροχής μπορεί να είναι: στο πλάι του κρουνού (εικ. 19) ή στο εσωτερικό του στελέχους. Σε κάθε περίπτωση, για τη ρύθμιση, η πρόσβαση γίνεται μέσω εισαγωγής ενός μικρού κατσαβιδιού "D" στο πλάι του κρουνού (εικ. 19), ή στην οπή "C" στο εσωτερικό του στελέχους του κρουνού (εικ. 20).

- Περιστρέψτε το by-pass δεξιά ή αριστερά ρυθμίζοντας καταλλήλως τη φλόγα στη θέση μειωμένης παροχής.

Συνιστάται να μην υπερβάλετε με το "Ελάχιστο": η μικρή φλόγα πρέπει να είναι συνεχής και σταθερή. Επανατοποθετήστε σωστά τα διάφορα εξαρτήματα. **Εννοείται ότι η προαναφερόμενη ρύθμιση πρέπει να εκτελεστεί μόνο με καυστήρες που λειτουργούν με G20, ενώ με καυστήρες που λειτουργούν με G30 G31 η βίδα πρέπει να ασφαλιστεί μέχρι τέλος) δεξιόστροφα.**

ΕΓΚΑΤΑΣΤΑΣΗ / ΚΑΝΟΝΙΣΜΟΣ / ΜΕΤΑΤΡΟΠΕΣ / ΣΥΝΤΗΡΗΣΗ

10) ΑΝΤΙΚΑΤΑΣΤΑΣΗ ΑΚΡΟΦΥΣΙΩΝ

Οι καυστήρες προσαρμόζονται στα διάφορα αέρια συναρμολογώντας τα αντίστοιχα ακροφύσια του αερίου που χρησιμοποιείτε. Για να γίνει αυτό είναι απαραίτητο να αφαιρέσετε τις κεφαλές των καυστήρων και με ένα ίσιο κλειδί, να ξεβιδώσετε το ακροφύσιο (βλέπε εικ. 21) και να το αντικαταστήσετε με ένα ακροφύσιο που αντιστοιχεί στο αέριο που χρησιμοποιείτε. Συνιστάται να μπλοκάρετε με δύναμη το ακροφύσιο. Αφού κάνει τις προαναφερόμενες αντικαταστάσεις, ο τεχνικός θα πρέπει να προχωρήσει στη ρύθμιση των καυστήρων όπως περιγράφεται στην παράγραφο 9, να σφίξει τα ενδεχόμενα όργανα ρύθμισης ή προρύθμισης και να τοποθετήσει επάνω στη

συσκευή, αντικαθιστώντας την προϋπάρχουσα, την ετικέτα που αντιστοιχεί στη νέα ρύθμιση αερίου που έγινε επάνω στη συσκευή. Η ετικέτα αυτή περιέχεται μέσα στο φάκελο των ανταλλακτικών των ακροφυσίων. Για την ευκολία του τεχνικού εγκατάστασης αναφέρουμε παρακάτω έναν πίνακα με τις ικανότητες, τις θερμικές ικανότητες των καυστήρων, τη διάμετρο των ακροφυσίων και την πίεση λειτουργίας των διαφόρων αερίων.

ΒΑΛΒΪΔΑΣ ΛΪΠΑΝΣΗΣ
Αν μια βαλβίδα έχει κολλήσει,
μην πιέζετε και να ζητήσει
τεχνική βοήθεια.

ΠΙΝΑΚΑΣ

ΚΑΥΣΤΗΡΕΣ		ΑΕΡΙΟ	ΠΙΕΣΗ ΛΕΙΤΟΥΡΓΙΑΣ mbar	ΘΕΡΜΙΚΗ ΙΚΑΝΟΤΗΤ		ΔΙΑΜΕΤΡΟΣ ΑΚΡΟΦΥΣΙΟΥ 1/100 mm	ΘΕΡΜΙΚΗ ΙΚΑΝΟΤΗΤΕ (W)		Ε.Ε.ΑΕΡΙΟ ΚΑΥΣΤΗΡΕΣ*
Ν°	ΠΕΡΙΓΡΑΦΗ			gr/h	l/h		Min.	Max.	
1	Υπερταχείας θέρμανσης (εκδοχή 3.5 kW)	G30 - ΒΟΥΤΑΝΙΟ G31 - ΠΡΟΠΑΝΙΟ G20 - ΦΥΣΙΚΟ	28 - 30 37 20	254 250	333	88 X 88 X 145 H3	1800 1800 1800	3500 3500 3500	57,6 %
2	ταχύς	G30 - ΒΟΥΤΑΝΙΟ G31 - ΠΡΟΠΑΝΙΟ G20 - ΦΥΣΙΚΟ	28 - 30 37 20	182 179	238	78 78 115 H2	900 900 900	2500 2500 2500	62,5 %
3	Ημι-ταχύς μειώνεται	G30 - ΒΟΥΤΑΝΙΟ G31 - ΠΡΟΠΑΝΙΟ G20 - ΦΥΣΙΚΟ	28 - 30 37 20	102 100	133	60 60 88 Z	550 550 550	1400 1400 1400	64,7 %
4	Ημι-ταχύς	G30 - ΒΟΥΤΑΝΙΟ G31 - ΠΡΟΠΑΝΙΟ G20 - ΦΥΣΙΚΟ	28 - 30 37 20	127 125	167	65 65 97 Z	550 550 550	1750 1750 1750	66,7 %
5	Εφεδρικός	G30 - ΒΟΥΤΑΝΙΟ G31 - ΠΡΟΠΑΝΙΟ G20 - ΦΥΣΙΚΟ	28 - 30 37 20	73 71	95	50 50 72 X	450 450 450	1000 1000 1000	N.A.

*Σύμφωνα με τον κανονισμό Νο 66/2014 μέτρα της ΕΕ για την εφαρμογή της οδηγίας 2009/125/EU, η καυστήρας ΕΕgas) απόδοση υπολογίστηκε σύμφωνα με το EN 30-2-1 τελευταία επανεξετάσει μαζί με την G20.

ΤΥΠΟΙ ΚΑΙ ΔΙΑΤΟΜΕΣ ΤΩΝ ΚΑΛΩΔΙΩΝ ΤΡΟΦΟΔΟΣΙΑΣ

ΤΥΠΟΣ ΕΣΤΙΑΣ	ΤΥΠΟΣ ΚΑΛΩΔΙΟΥ	ΜΟΝΟΦΑΣΙΚΗ ΤΡΟΦΟΔΟΣΙΑ
Εστία αερίου	H05 RR - F	Διατομή 3 x 0,75 mm ²

ΠΡΟΣΟΧΗ!!!

Σε περίπτωση αντικατάστασης του καλωδίου τροφοδοσίας, ο τεχνικός εγκατάστασης θα πρέπει να κρατά τον αγωγό της γείωσης «B» πιο μακρύ σε σχέση με τους αγωγούς φάσης (εικ. 14) και επίσης θα πρέπει να τηρεί τις προειδοποιήσεις που αναφέρονται στην παράγραφο 8.

ΠΡΟΕΙΔΟΠΟΙΗΣΗ: Η ΣΥΝΤΗΡΗΣΗ ΠΡΕΠΕΙ ΝΑ ΓΙΝΕΤΑΙ ΑΠΟΚΛΕΙΣΤΙΚΑ ΚΑΙ ΜΟΝΟ ΑΠΟ ΕΞΟΥΣΙΟΔΟΤΗΜΕΝΑ ΑΤΟΜΑ.

ΤΕΧΝΙΚΗ ΥΠΟΣΤΗΡΙΞΗ ΚΑΙ ΑΝΤΑΛΛΑΚΤΙΚΑ

Η συσκευή αυτή, πριν να φύγει από το εργοστάσιο, εγκρίθηκε μετά από δοκιμή και ρυθμίστηκε από έμπειρο και ειδικευμένο προσωπικό, έτσι ώστε να εξασφαλιστούν τα καλύτερα δυνατά αποτελέσματα λειτουργίας της.

Τα γνήσια ανταλλακτικά βρίσκονται μόνον στα Κέντρα Τεχνικής Υποστήριξης μας και στα εξουσιοδοτημένα καταστήματα. Κάθε επισκευή, ή ρύθμιση που καταστεί στη συνέχεια απαραίτητη πρέπει να γίνεται με τη μέγιστη προσοχή και επιμέλεια από ειδικευμένο προσωπικό. Για το λόγο αυτό σας συνιστούμε να απευθύνεστε πάντα στο Κατάστημα από το οποίο έγινε η πώληση ή στο πλησιέστερο Κέντρο Υποστήριξης μας προσδιορίζοντας τη μάρκα, το μοντέλο, τον αριθμό σειράς και τον τύπο προβλήματος της συσκευής που διαθέτετε. Τα σχετικά στοιχεία είναι σταμπαρισμένα επάνω στην ετικέτα με τα σήματα που είναι τοποθετημένα στο κάτω μέρος της συσκευής και στην ετικέτα που υπάρχει επάνω στο κιβώτιο συσκευασίας.

Οι πληροφορίες αυτές επιτρέπουν στον τεχνικό βοηθό να εξοπλιστεί με τα κατάλληλα ανταλλακτικά και να εξασφαλίσει στη συνέχεια μία άμεση και στοχευμένη επέμβαση. Συνιστάται να αναγράψετε παρακάτω τα στοιχεία αυτά έτσι ώστε να τα έχετε πάντα κοντά σας:

ΜΑΡΚΑ:.....

ΜΟΝΤΕΛΟ:

ΣΕΙΡΑ:



Σε περίπτωση αποτυχίας λειτουργίας ή κοψίματος στο καλώδιο, απομακρυνθείτε από το καλώδιο και μην το αγγίζετε. Επίσης, η συσκευή πρέπει να παραμένει εκτός πρίζας και να μην είναι αναμμένη. Καλέστε το πλησιέστερο σε εσάς εξουσιοδοτημένο κέντρο για να διορθώσετε το πρόβλημα.



Αυτή η συσκευή είναι σημειωμένη σύμφωνα με την Ευρωπαϊκή οδηγία 2012/19/EC σχετικά με την Διάθεση Ηλεκτρικού και Ηλεκτρονικού Εξοπλισμού (WEEE). Αυτή η οδηγία είναι σχεδιασμένη για να έχει ισχύ πανευρωπαϊκά σχετικά με την επιστροφή και ανακύκλωση του Ηλεκτρικού και Ηλεκτρονικού Εξοπλισμού.

AVISO:

As crianças com menos de 8 anos de idade devem ser mantidas longe a menos que não sejam constantemente vigiadas.

Este aparelho pode ser usado por crianças acima de 8 anos de idade e pessoas com capacidades físicas, sensoriais ou mentais reduzidas ou com falta de experiência e conhecimentos, se tiverem recebido supervisão ou instruções sobre a utilização segura do aparelho e compreendam os perigos envolvidos.

As crianças não devem brincar com o aparelho.

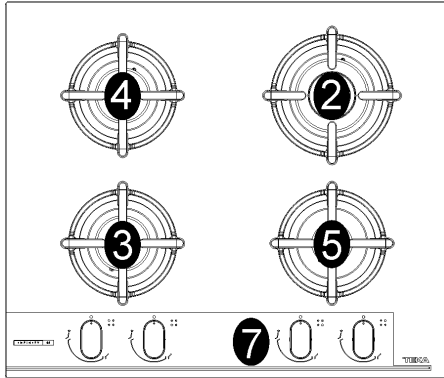
A limpeza e manutenção de utilizador não devem ser feitas por crianças sem supervisão.



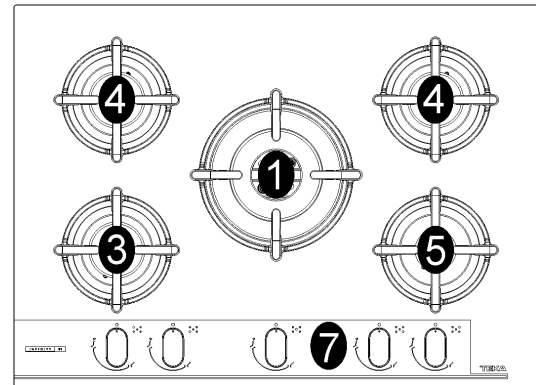
O aparelho foi concebido para cozinhar e aquecer alimentos. Qualquer outra utilização deve ser considerada imprópria e perigoso (tais como aquecedores).

DESCRIÇÃO DO APARELHO

GBC 64-G1



GBC 75-G1



1 Queimador Ultra-rápido	de 3500 W
2 Queimador Rápido	de 2500 W
3 Queimador Semi-Rápido reduzido	de 1400 W
4 Queimador Semi-Rápido	de 1750 W
5 Queimador Auxiliar	de 1000 W
7 Botão do Queimador	

Atenção: este aparelho foi projectado e fabricado para uso doméstico, em ambientes e por sujeitos privados.

AVISOS IMPORTANTES DE SEGURANÇA



AVISOS IMPORTANTES PARA O USUÁRIO:

Durante a operação o trabalho se torna muito quente em zonas de cozedura: mantenha as crianças longe!

- *O fabricante não se responsabiliza por qualquer dano resultante de utilização incorrecta ou imprópria.*
- **IMPORTANTE:** *para uma perfeita instalação, ajustamento ou alteração do aparelho de cozedura com a utilização de outros gases, é necessário usar um instalador qualificado: a não observância desta regra resulta em vazio de garantia.*

ATENÇÃO:

- *Em caso de ruptura do vidro da placa de cozedura: desligue imediatamente todos os fogões e os elementos elétricos de aquecimento e, em seguida, desligue a alimentação elétrica do aparelho, não toque na superfície do aparelho, não utilize o aparelho.*
- **IMPORTANTE:** *o aparelho deve ser instalado segundo as instruções do fabricante. Este não se responsabiliza por danos causados a pessoas, animais ou objectos, resultantes de uma instalação incorrecta.*
- *Se for necessário efectuar modificações na instalação eléctrica existente ou se a tomada não for compatível com a ficha, todas as alterações deverão ser efectuadas por pessoal qualificado. Em particular a pessoa deve verificar a secção dos fios.*
- *A utilização dum aparelho de cozinhar a gás produz calor e humidade no local onde está instalado, portanto, é necessário garantir uma boa ventilação do local, mantendo as aberturas da ventilação natural desobstruídas (fig. 2) e activando o dispositivo de ventilação mecânico (ver. fig. 3 e fig. 4).*
- *No caso de utilização intensa e prolongada do aparelho, poderá ser necessário uma ventilação suplementar, como por exemplo a abertura duma janela ou uma ventilação mais eficaz, com o aumento da potência da aspiração mecânica, se esta existir.*
- *Não tente alterar as características técnicas do produto pois pode ser perigoso.*

- *Se já não utilizar mais esta placa (ou substituir um modelo antigo), antes de a deitar fora inutilize a mesma em conformidade com as leis da protecção da saúde e do ambiente, destruindo as partes perigosas especialmente para as crianças que podem brincar com o aparelho abandonado.*

AVISOS:

- *Não toque na placa quando tiver as mãos ou pés molhados ou húmidos.*
- *Não utilize a placa quando estiver descalço.*
- *Logo após a utilização algumas zonas do aparelho estão muito quentes: evite tocar-lhes.*
- *Depois de usar o aparelho de cozedura, verifique se o botão está na posição fechada e fechar o tubo de alimentação principal de gás ou a válvula do tanque.*
- *Não utilize nebulizadores perto do aparelho quando este estiver a funcionar. Em caso de mau funcionamento do gás torneiras para chamar o serviço ao cliente.*
- *O uso contínuo pode resultar, em correspondência de queimadores, uma coloração diferente da original, devido à alta temperatura.*
- *Durante a vida útil do aparelho, mantenha o Certificado de Garantia ou a ficha de dados técnicos junto com o manual de instruções. Esse contém dados técnicos importantes*

AVISOS:

Todos os nossos aparelhos estão em conformidade com as Normas Europeias e sucessivas modificações. Portanto, o aparelho está em conformidade com os requisitos das Diretivas Europeias em vigor em matéria de:

- **compatibilidade eletromagnética (CEM);**
- **segurança elétrica (LVD);**
- **limitação de utilização de determinadas substâncias perigosas (RoHS);**
- **conceção ecológica (ERP).**

AVISOS:

recorda-se que a conexão de entrada de gás do aparelho é roscada 1/2" gás cônico macho segundo a norma EN 10226.

O aparelho cumpre as disposições das sub-regulamentações para as Diretivas Europeias:
- **Regulamento (UE) 2016/426.**

UTILIZAÇÃO / LIMPEZA

1) QUEIMADORES

Na superfície da placa, por cima de cada botão está gravado um esquema que indica qual queimador é comandado por cada botão. Depois de abrir a torneira da rede de gás ou da garrafa de gás, acenda os queimadores conforme descrito a seguir:

- **acendimento eléctrico automático**

Carregue no botão correspondente ao queimador que pretende utilizar e gire-o para a esquerda, colocando-o na posição de Máximo (lume forte fig. 22). Prima então o botão até ao fim.

- **Acendimento de queimadores providos de termopar de segurança**

Com os queimadores providos de termopar de segurança, é necessário girar para a esquerda o botão correspondente ao queimador que pretende utilizar, colocá-lo na posição de Máximo (lume forte fig. 22) até perceber uma pequena paragem e premir então o botão. Com o queimador aceso, mantenha o botão premido durante cerca de 10 segundos.

Para todos os modelos, se a chama apagar acidentalmente, coloque o botão de comando do queimador na posição fechada e aguarde pelo menos 1 minuto antes de tentar um novo acendimento.

Como utilizar os queimadores

Para obter o máximo rendimento com o mínimo consumo de gás, é conveniente lembrar o seguinte:

- utilize panelas adequadas para cada queimador (ver o quadro seguinte e a fig. 1).
- Quando a água começar a ferver, coloque o botão na posição de Mínimo (lume brando fig. 22).
- Utilize sempre panelas com tampa.
- Utilize somente recipientes com fundo plano

ADVERTÊNCIAS:

- **queimadores com dispositivo de falha de chama só pode ser inflamado quando o botão tem-se relacionado com o total de Setembro, sobre a posição de Máximo (fig. 22).**
- **se faltar a energia eléctrica, é possível acender os queimadores com fósforos.**
- **Durante o uso dos queimadores, certifique-se de que os cabos dos recipientes estejam colocados da maneira correcta. É preciso manter as crianças afastadas do aparelho. Durante a cozedura de alimentos com óleo e gordura, facilmente inflamáveis, o utilizador não deve afastar-se do aparelho.**
- **Desaconselha-se o uso de recipientes que ultrapassem as bordas da placa.**
- **Não arraste as panelas sobre a superfície de vidro porque poderá riscá-la.**

Queimador	Ø das panelas (cm)
Ultra Rápido	24 ÷ 26
Rápido	20 ÷ 22
Semi-rápido reduzido	16 ÷ 18
Semi-rápido	16 ÷ 18
Auxiliar	10 ÷ 14

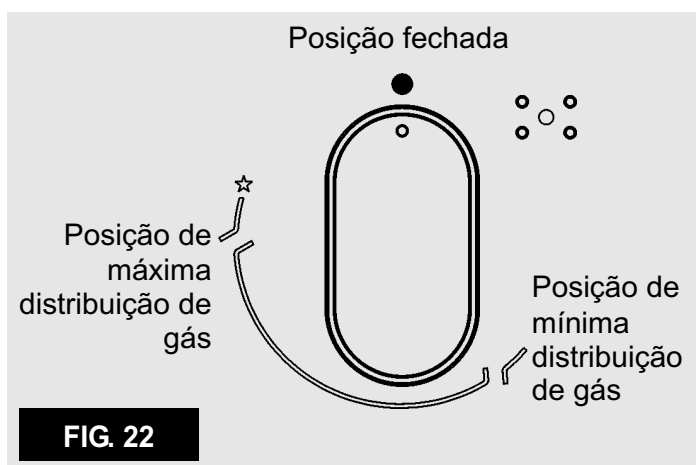
ATENÇÃO:

antes de efectuar qualquer operação de limpeza, desligar o aparelho da rede de alimentação de gás e eléctrica.

2) MESA DE TRABALHO

Para manter a superfície da mesa brilhante, é muito importante que seja lavado periodicamente com água morna e sabão, bem enxaguado e seco. Para manter a superfície da mesa brilhante, é muito importante que seja lavado periodicamente com água morna e sabão, bem enxaguado e seco. Da mesma maneira devem ser lavadas as grelhas esmaltadas, as tampas esmaltadas "A - B - C" (veja fig. 5 - 6) e cabeças dos queimadores "T" (veja fig. 5). Eles também devem ser limpos plugs "AC" e detecção de chama "TC" (veja fig. 5). Limpe-os suavemente com uma pequena escova de nylon, como mostrado (vide fig. 7) e deixe secar completamente. Não lavar na máquina de lavar.

A limpeza deve ser feita quando a placa e os componentes não são quentes e não deve ser usada esponja de pó abrasivo metálico ou pulverização corrosivo. Não permita que o suco do vinagre, café, leite, água salgada e limão ou tomate permanecer muito tempo em contato com a superfície.



LIMPEZA / INSTALAÇÃO

AVISOS:

ao remontar os componentes respeite as seguintes recomendações:

- antes de colocar as cabeças dos queimadores "T" (fig. 5), é indispensável verificar se os furos estão desentupidos.
- Verifique se a tampa esmaltada "A - B - C" (fig. 5 - 6) está posicionada correctamente na cabeça do queimador. Para ter certeza desta condição a tampa posicionada sobre a cabeça do queimador deve estar perfeitamente estável.
- Para um exatas suportes para painéis estabilidade, verifique se eles são inseridos em seus nichos específicos localizados na centralização flanges.
- Se for difícil abrir ou fechar alguma torneira, não a force e peça a intervenção da assistência técnica.
- Não utilize jatos do vapor para a limpeza do equipamento.
- Para evitar dificuldades de ignição, limpe periodicamente as velas de ignição (cerâmica e eletrodo) e os termopares periodicamente.

NOTAS TÉCNICAS DEDICADAS AOS SENHORES INSTALADORES

A instalação, todas as regulações, transformações e operações de manutenção descritas nesta parte devem ser feitas exclusivamente por pessoal qualificado.

A placa deve ser correctamente instalada em conformidade com as leis em vigor e as instruções do fabricante. Uma instalação errada pode causar danos a pessoas, animais ou objectos, pelos quais o fabricante não pode ser considerado responsável. Os dispositivos de segurança ou de regulação automática dos aparelhos, durante a vida útil dos mesmos, poderão ser modificados exclusivamente pelo fabricante ou pelo fornecedor devidamente autorizado.

3) COLOCAÇÃO DA PLACA

Depois de tirar a embalagem externa e as embalagens internas das várias partes móveis, certifique-se da integridade da placa. Se tiver dúvidas, não utilize o aparelho e contacte pessoal qualificado. **Os elementos que compõem a embalagem (cartão, sacos de plástico, poliestireno expandido, pregos...) não devem ser deixados ao alcance das crianças porque representam uma fonte potencial de perigo.**

No tampo do móvel componível, é necessário fazer uma abertura para o encaixe com as dimensões indicadas na fig. 18, certificando-se de que sejam respeitadas as dimensões críticas do

espaço no qual o aparelho deve ser instalado (ver as fig. 18).

O aparelho é classificado em classe 3, sendo por isso sujeito a todas as prescrições previstas pelas normas para estes aparelhos.

4) FIXAÇÃO DA PLACA

A placa está provida de uma junta de vedação especial que serve para evitar qualquer infiltração de líquido no móvel. Para aplicar esta junta de vedação correctamente, queira por favor respeitar à risca as instruções fornecidas a seguir:

- tire todas as partes móveis da placa.
- Corte a junta de vedação em 4 partes de comprimento necessário para a aplicar nas 4 bordas do vidro.
- Vire a placa de cabeça para baixo e aplique correctamente o lado adesivo da junta de vedação "E" (fig. 15) em baixo da borda da placa de maneira que o lado exterior da junta de vedação coincida perfeitamente com a borda do perímetro exterior do vidro. As pontas das tiras devem coincidir perfeitamente sem sobreposição.
- Faça a junta de vedação aderir ao vidro de maneira uniforme e segura, exercendo pressão nela com os dedos, retire a fita de papel que protege a junta e coloque a placa na abertura feita no móvel.

GANCHOS DE FIXAÇÃO

Modelos: GBC 75-G1 - GBC 64-G1

Fase 1

- Coloque os ganchos cromados em suas respectivas posições, use o buraco no. 1 como referência para posição lateral (fig. 8), dependendo do modelo;
- fixe os ganchos "G" com os parafusos "F" (fig. 10 para laterais).

Fase 2

- Coloque os ganchos pretos use o buraco no. 2 para posições traseiras (fig. 9), dependendo do modelo.
- Fixar os ganchos "G" com os parafusos "F" (fig. 11 para trás).

Fase 3

- Introduza a placa de cozinhar no orifício do armário da cozinha (direcção 1) exercendo uma ligeira pressão descendente (2) exercendo um certo nível de força para ultrapassar a resistência dos ganchos (fig. 12 para as laterais e a figura 13 para a retaguarda).

INSTALAÇÃO

Para evitar possíveis contactos acidentais com a superfície da caixa da placa sobreaquecida durante o respectivo funcionamento, é necessário aplicar uma separação de madeira fixada por parafusos a uma distância mínima de 70 mm do tampo do móvel (fig. 18).

RECOMENDAÇÕES IMPORTANTES PARA A INSTALAÇÃO

Advertimos o instalador que a altura das eventuais paredes laterais não deve superar o plano de trabalho. Para além disso, a parede traseira e as superfícies adjacentes e à volta do plano devem ser resistentes a temperatura de 90 °C. A substância que cola o laminado plástico no móvel deve resistir a temperaturas não inferiores a 150 °C para evitar a descolagem do revestimento. A instalação do aparelho deve ser feita em conformidade com as normas em vigor. Este aparelho não está ligado a um dispositivo de eliminação dos produtos de combustão. Portanto, este deve ser ligado de acordo com as regras de instalação acima mencionadas.

Deve se prestar uma atenção especial nas disposições em matéria de ventilação e arejamento indicadas a seguir.

5) VENTILAÇÃO DOS LOCAIS

Para que o aparelho funcione correctamente, é indispensável que o local de instalação seja permanentemente ventilado. A quantidade de ar necessária é a exigida pela combustão regular do gás e pela ventilação do local, cujo volume não poderá ser inferior a 20 m³. O ar deve entrar naturalmente por via directa através de aberturas permanentes, que atravessam a parede do local a ventilar, alcançando o lado exterior com uma secção mínima de 100 cm² (veja fig. 2).

Estas aberturas devem ser feitas de forma que não possam ser obstruídas.

Admite-se também a ventilação indirecta mediante retirada de ar dos locais contíguos ao local a ventilar, em completa conformidade com a Norma em vigor.

ATENÇÃO: se os queimadores do topo de confecção estão sem segurança termopar, as saídas de ventilação deve ter um mínimo de 200 cm² de secção.

6) POSIÇÃO E VENTILAÇÃO

Os aparelhos para cozinhar a gás devem sempre libertar os produtos da combustão por meio de exaustão ligada a chaminés ou directamente ao exterior (veja fig. 3). Caso não exista a

possibilidade de aplicação de exaustão, admite-se o uso de um ventilador eléctrico instalado na janela ou numa parede que dê para o exterior, o qual deverá funcionar junto com o aparelho (veja fig. 4), desde que a Norma em vigor em matéria de ventilação seja respeitada.

7) LIGAÇÃO DO GÁS

Antes de efectuar a ligação do aparelho, certifique-se de que os dados indicados na etiqueta de características que está situada na parte inferior da placa, sejam compatíveis com os dados da rede de distribuição de gás.

Uma etiqueta imprimida deste manual e uma aplicada na parte inferior da caixa, indica as condições de regulação do aparelho: tipo de gás e pressão.

Quando o gás for distribuído por meio de canalização, o aparelho deverá ser ligado à instalação de condução de gás:

- com tubo metálico rígido de aço em conformidade com as normas em vigor, cujas junções devem ser realizadas mediante conexões roscadas em conformidade com a norma EN 10226.
- Com tubo de cobre em conformidade com as normas em vigor, cujas junções devem ser realizadas mediante conexões com vedação mecânica que respeitem as normas em vigor.
- Com tubo flexível de aço inoxidável de parede contínua, em conformidade com as normas em vigor, com extensão máxima de 2 metros e vedantes que cumpram os requisitos das normas em vigor. Este tubo deve ser instalado de maneira que não possa entrar em contacto com partes móveis do módulo de encastre (por exemplo, gavetas) e não deve atravessar compartimentos onde se armazena material.

Quando o gás for fornecido directamente por uma garrafa, o aparelho, fornecido com um regulador de pressão segundo as normas em vigor, deverá ser ligado:

- com tubo de cobre em conformidade com as normas em vigor, cujas junções devem ser realizadas mediante conexões com vedação mecânica que respeitem as normas em vigor.
- Com tubos flexíveis de aço inox de parede contínua, em conformidade com as normas em vigor, com extensão máxima de 2 metros e vedantes que cumpram os requisitos das normas em vigor.

Atenção: Não permita que o vidro (A) esteja directamente sobre a superfície de trabalho. é o prateleira mais baixa "carter" (B), que tem de estar em contato com a parte superior do trabalho (ver Fig. 16).

INSTALAÇÃO / REGULAÇÕES

Este tubo deve ser instalado de maneira que não possa entrar em contacto com partes móveis do módulo de encaixe (por exemplo, gavetas) e não deve atravessar compartimentos onde se armazena material. Aconselha-se a aplicar no tubo flexível o adaptador especial, que pode ser facilmente encontrado em comércio, para facilitar a ligação com o porta-tubos do regulador de pressão instalado na garrafa.

Concluída a ligação, verifique a perfeita estanqueidade utilizando uma solução de água e sabão. Nunca utilize chamas.

ADVERTÊNCIAS:

- ressaltamos que a conexão de entrada de gás do aparelho tem rosca de 1/2" gás cônico macho em conformidade com as normas EN 10226.

8) LIGAÇÃO ELÉCTRICA

A ligação eléctrica deve ser feita em conformidade com as normas e disposições legais em vigor.


- A tensão corresponde ao valor indicado na placa de identificação ea seção dos cabos eléctricos podem suportar a carga, também indicado na placa.
- Antes de efectuar a ligação, verifique se a tomada ou a instalação estão providas de uma ligação à terra eficaz em conformidade com as normas e disposições legais actualmente em vigor. O fabricante declina toda e qualquer responsabilidade pelo incumprimento destas disposições.

Se a ligação à rede de alimentação for feita mediante tomada:

- aplique ao cabo de alimentação "C", se estiver desprovido (ver a fig. 17), uma ficha normalizada adequada para a carga indicada na etiqueta de identificação. Ligue os fios respeitando o esquema da fig. 17 tendo o cuidado de respeitar as correspondências abaixo indicadas:

letra L (fase) = fio castanho;

letra N (neutro) = fio azul;

símbolo de terra  = fio amarelo-verde.

- O cabo de alimentação deve ser colocado de maneira que não atinja, em nenhum ponto, um temperatura de 90 °C.
- Não utilize para a ligação reduções, adaptadores ou derivadores porque podem provocar contactos falsos com consequentes sobreaquecimentos perigosos.
- A tomada deve ficar acessível com o aparelho encastrado.

Se a ligação for feita directamente à rede eléctrica:

- intercale entre o aparelho e a rede um interruptor omipolar, devidamente dimensionado para a carga do aparelho, em conformidade com as normas de instalação em vigor.
- Lembre-se de que o cabo de terra não deve ser interrompido pelo interruptor.
- Para uma maior segurança, a ligação eléctrica também pode ser protegida por um interruptor diferencial de alta sensibilidade.

Aconselhamos vivamente a fixar o cabo de terra verde-amarelo a uma instalação de ligação à terra eficiente.

Antes de efectuar qualquer serviço na parte eléctrica do aparelho deve obrigatoriamente desligá-la da rede de alimentação.

Corte a corrente para o aparelho antes de efectuar qualquer regulação.

Uma vez concluídas as regulações ou pré-regulações, os lacres eventualmente presentes devem ser recolocados pelo técnico.

A regulação do ar primário nos nossos queimadores não é necessária.

9) TORNEIRAS

Regulação do "Mínimo":

- acenda o queimador e coloque o botão de comando na posição de "Mínimo" (lume brando fig. 22).
- Tire o botão "M" (fig. 19 - 20) da torneira, fixado mediante simples pressão na haste da torneira. O by-pass para o ajuste da vazão mínima pode ser: lado da torneira (Fig. 19) ou no interior da haste. Em qualquer caso, o ajuste é acessado pela inserção uma chave de fenda pequena "D" ao lado da torneira (Fig. 19), ou no buraco "C" dentro da torneira (Fig. 20).
- Vire o desvio para a direita ou esquerda devidamente ajustar a chama para o cargo de alcance limitado.

É recomendável não exagerar o "Mínimo" significa uma pequena chama deve ser contínuo e estável. Remontar os componentes corretamente.

Ressaltamos que a referida regulação deve ser feita somente com queimadores alimentados com G20, enquanto que com queimadores alimentados com G30 ou G31, o parafuso deve ser bloqueado no fim do seu curso (no sentido dos ponteiros do relógio).

VÁLVULA DE LUBRIFICAÇÃO

Se a válvula estiver preso, não forçar e pedir assistência técnica.

TRANSFORMAÇÕES

10) SUBSTITUIÇÃO DOS INJECTORES

Os queimadores podem ser adaptados a diferentes tipos de gás mediante a instalação dos injectores próprios para o gás de utilização. Para fazer esta operação, é necessário tirar as cabeças dos queimadores e, com uma chave, desatarraxar o injector (ver a fig. 21) e substituí-lo por um injector correspondente ao gás de utilização. Aconselhamos a apertar o injector energicamente.

Depois de fazer as referidas substituições, o técnico deverá proceder à regulação dos queimadores conforme descrito no parágrafo 9, lacrar os eventuais órgãos de regulação ou pré-regulação e aplicar no aparelho, em substituição ao existente, a etiqueta que corresponde à nova regulação do gás efectuada no aparelho. Esta etiqueta está

contida no envelope dos injectores de substituição. A bolsa que contém os injectores e as etiquetas pode vir incluída com o equipamento. Em alternativa, pode encontrá-la num centro de assistência autorizado. Para uma maior comodidade do instalador, indicamos na tabela os débitos, os débitos termicos dos queimadores, o diâmetro dos injectores e a pressão de exercício para os vários gases.

TABELA

QUEIMADORES		GÁS	PRESSÃO DE TRABALHO	CAPACIDADE TÉRMICA		DIÂMETRO DO INJECTOR	CAPACIDADE TÉRMICA (W)		EEqueimadora gás*
Nº	DESCRIPTION			mbar	gr/h		l/h	1/100 mm	
1	ULTRA-RÁPIDO (Version 3.5 kW)	G30 - BUTANO G31 - PROPANO G20 - NATURAL	28 - 30 37 20	254 250	333	88 X 88 X 145 H3	1800 1800 1800	3500 3500 3500	57,6 %
2	RÁPIDO	G30 - BUTANO G31 - PROPANO G20 - NATURAL	28 - 30 37 20	182 179	238	78 78 115 H2	900 900 900	2500 2500 2500	62,5 %
3	SEMI-RÁPIDO REDUZIDO	G30 - BUTANO G31 - PROPANO G20 - NATURAL	28 - 30 37 20	102 100	133	60 60 88 Z	550 550 550	1400 1400 1400	64,7 %
4	SEMI-RÁPIDO	G30 - BUTANO G31 - PROPANO G20 - NATURAL	28 - 30 37 20	127 125	167	65 65 97 Z	550 550 550	1750 1750 1750	66,7 %
5	AUXILIAR	G30 - BUTANO G31 - PROPANO G20 - NATURAL	28 - 30 37 20	73 71	95	50 50 72 X	450 450 450	1000 1000 1000	N.A.

***De acordo com o Regulamento n.º 66/2014 medidas da UE para a aplicação da Directiva 2009/125/CE, o (EEqueimador a gas) o desempenho foi calculado de acordo com a norma EN 30-2-1 última discutir com o G20.**

AVISO! O fabricante não se responsabiliza por quaisquer danos causados pela alteração ou modificação do produto ou dos seus componentes durante a instalação. O instalador será responsável por quaisquer danos ou avarias que ocorram devido à montagem ou instalação incorreta. Para quaisquer danos resultantes da instalação do produto, contacte o instalador autorizado.

MANUTENÇÃO

TIPOS E SECÇÕES DOS CABOS DE ALIMENTAÇÃO

TIPO DE PLACA	TIPO DE CABO	ALIMENTAÇÃO MONOFÁSICA
Placa a gás	H05 RR - F	Secção 3 x 0.75 mm ²

ATENÇÃO!!!

Em caso de substituição do cabo de alimentação, o instalador deverá manter o condutor (B) de terra mais comprido em relação aos condutores de fase (veja fig. 14). Para além disso, deverá respeitar as indicações do parágrafo 8.

NOTA: A MANUTENÇÃO DEVE SER EFECTUADA APENAS POR PESSOAL AUTORIZADO



Em caso de falha ou corte no cabo, por favor, afastarse do cabo e não tocá-lo. Além disso, o dispositivo deve ser desligado e não ligado. Ligue para o centro de serviço autorizado mais próximo para corrigir o problema.

ASSISTÊNCIA TÉCNICA E PEÇAS SOBRESSALENTES

Antes de sair da fábrica, este aparelho foi testado e regulado por pessoal técnico especializado para garantir os melhores resultados de funcionamento.

Qualquer reparação ou regulação sucessiva que se tornar necessária deverá ser efectuada com o máximo cuidado e atenção, por pessoal qualificado.

Por este motivo, aconselhamos sempre contactar o Concessionário onde o aparelho foi comprado ou ao nosso Centro de Assistência mais próximo, especificando a marca, o modelo, o número de série e o tipo de problema do seu aparelho. Estes dados estão contidos na etiqueta situada na parte traseira do aparelho aplicada na caixa de embalagem e no painel frontal inferior interno.

Estas informações permitem que o assistente técnico providencie as peças de reposição adequadas e garanta conseqüentemente uma assistência rápida e específica. Aconselhamos transcrever estes dados de modo que os mesmos estejam sempre à disposição:

MARCA:

MODELO:

SÉRIE:



A directiva Europeia 2012/19/CE referente à gestão de resíduos de aparelhos eléctricos e electrónicos (RAEE), prevê que os electrodomésticos não devem ser escoados no fluxo normal dos resíduos sólidos urbanos. Os aparelhos desactualizados devem ser recolhidos separadamente para otimizar a taxa de recuperação e reciclagem dos materiais que os compõem e impedir potenciais danos para a saúde humana e para o ambiente. O símbolo constituído por um contentor de lixo barrado com uma cruz deve ser colocado em todos os produtos de forma a recordar a obrigatoriedade de recolha separada. Os consumidores devem contactar as autoridades locais ou os pontos de venda para solicitar informação referente ao local apropriado onde devem depositar os electrodomésticos velhos. Antes de eliminar o seu aparelho, inutilize-o. Puxe o cabo de alimentação, corte-o e elimine-o.

UYARI: Cihaz ve çıkartılabilir parçalar, kullanım esnasında çok ısınabilir.

Isınan unsurlara dokunmama konusunda özen gösterilmelidir. 8 yaşın altındaki çocuklar, sürekli olarak gözetim altında tutulmadığı takdirde kesinlikle cihazdan uzak tutulmalıdır.

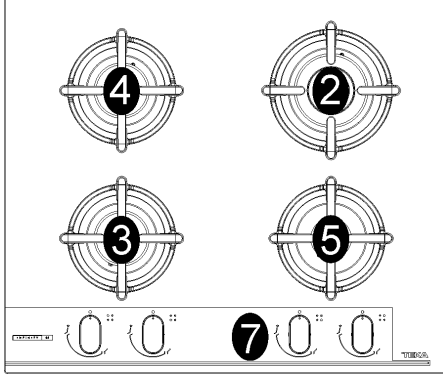
Cihaz, 8 yaş ve üzerindeki çocuklar ile düşük fiziksel, duyuşsal ve zihinsel yetersizlikleri olan veya cihazın güvenli kullanımı ve içerdiği tehlikeleri konusunda gözetim veya talimat alması halinde gerekli deneyim ve bilgiye sahip olmayan kişiler tarafından da kullanılabilir. Çocuklar kesinlikle cihazla oynamamalıdır. Temizlik ve kullanıcı bakımları, gözetim olmaksızın çocuklar tarafından yapılmamalıdır.



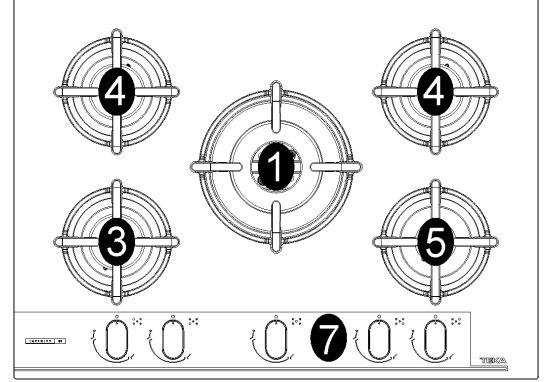
Bu setüstü ocak sadece yemek pişirme amacıyla kullanılmak üzere tasarlanmıştır: bunun dışında kalan tüm kullanım amaçları (örneğin bir odayı ısıtmak gibi) uygunsuz ve tehlikelidir.

PİŞİRME HOB AÇIKLAMA

GBC 64-G1



GBC 75-G1



- | | |
|---------------------------------|-------------|
| 1. Ultra hızlı brülör | 3500 W için |
| 2. Hızlı yanma gözü | 2500 W için |
| 3. Yarım hızlı yanma azaltılmış | 1400 W için |
| 4. Yarım hızlı yanma | 1750 W için |
| 5. Yavaş yanma gözü | 1000 W için |
| 7. Kontrol düğmesi | |

Dikkat: bu ürün ev kullanımı için imal edilmiştir.

ÖNEMLİ GÜVENLİK UYARILARI

KULLANICI İÇİN ÖNEMLİ UYARILAR:

UYARI: ocağın çalışması sırasında pişirme alanının yüzeylerinin ısısı yükselir: çocukları uzak tutunuz!

DİKKAT:

Ocak camının kırılması durumunda:

- tüm ocakları ve elektrikli ısıtma unsurlarını kapatınız, cihazın elektrik beslemesini kesiniz,
- cihaz yüzeyine dokunmayınız,
- cihazı kullanmayınız.

ÖNEMLİ!

Ocağın gereken şekilde takılması veya farklı gaz tiplerinin kullanımı için üzerinde değişiklik yapılması işlemleri YETKİN BİR KURULUM UZMANI tarafından yapılmalıdır: aksi takdirde cihazın garantisi geçersiz hale gelecektir.

ÖNEMLİ: cihaz imalatçı firmanın talimatlarına uygun şekilde takılmalıdır. İmalatçı firma hatalı kurulum nedeniyle insan, hayvan veya nesnelere gelebilecek zararlardan sorumlu değildir.

ÖNEMLİ! Cihazın kurulabilmesi için evinizin elektrik sisteminde değişiklik yapmak gerektiği veya kullanılacak olan priz cihazın fişine uygun olmadığı takdirde, bu işlemler yetkili ve ehliyetli bir kişi tarafından yapılmalıdır. Bu kişi özellikle prizin tel kesitlerinin cihaz tarafından tüketilen güce uygun olduğundan emin olmalıdır.

Pişirme esnasında mutfağınızda ısı ve nem oluşacaktır. Bunun sonucunda mutfağınız iyi bir şekilde havalandırılmalıdır. Bu işlem esnasında havalandırma boşluklarının önü açık olmalı (bknz. ŞEK. 2) ve havalandırma cihazlarınız (davlumbazlar ya da merkezi havalandırma sistemleriniz Bknz. ŞEK. 3 ve ŞEK. 4) açık vaziyette olmalıdır. Sik ve uzun süreli pişirimlerde, ekstra havalandırma gerekebilir.

Bunun için pencere açılabilir ya da havalandırma cihazınızın gücü artırılabilir.

Tehlikeli olması nedeniyle ürünün teknik özelliklerinde değişiklik yapmayınız.

Cihaz artık kullanılmayacağı (veya eski bir modeli yenisiyle değiştirdiğiniz) takdirde cihazı elden çıkarmadan önce, özellikle de çöpe atılmış cihazlarla oynayabilecek çocukların zarar görmemesi için yürürlükte olan sağlık ve çevre kanunlarına uygun şekilde kullanılmaz hale getiriniz.

DİKKAT:

- Cihaza ıslak veya nemli eller ya da ayaklarla temas etmeyiniz.
- Cihazı yalın ayakken kullanmayınız.
- İmalatçı firma cihazın uygunsuz, hatalı veya makul olmayan kullanımından doğabilecek zararlardan sorumlu değildir.
- Kullanım sırasında ve hemen sonrasında pişirme yüzeyinin bazı kısımları çok sıcak olacaktır: bu kısımlara dokumaktan kaçınınız.
- Ocağı kullandıktan sonra düğmenin kapalı konumda olduğundan emin olunuz ve gaz hattının veya gaz tüpünün ana musluğunu kapatınız.
- Gaz muslukları doğru şekilde çalışmıyorsa Servis Bölümü'nü arayınız.
- Ocağın çalışır konumdayken yakınında patlayıcı (sprey) ürünler bulundurmuyunuz.

Not: sürekli kullanım sırasında yüksek ısıdan dolayı yanma gözleri renk değiştirebilir.

Cihazın ömrü boyunca Garanti Belgesi veya teknik veri kartını Kullanım kitapçığı ile birlikte saklayın. Bu, önemli teknik verileri içerir.

Cihazın ömrü boyunca Garanti Belgesi veya teknik veri kartını Kullanım kitapçığı ile birlikte saklayın. Bu, önemli teknik verileri içerir.

Dolayısıyla, ürün aşağıdaki konulara ilişkin yürürlükteki Avrupa Direktifleri'nce öngörülenlere uygundur:

- elektromanyetik uyumluluk (EMC);
- elektriksel güvenlik testleri (LVD);
- belirli tehlikeli maddelerin kullanımını sınırlandırma (RoHS);
- Eko dizayn (ERP).

Cihaz, Avrupa Direktifleri için alt yönetmelik hükümlerine uygundur:

- Yönetmelik (AB) 2016/426.

KULLANIM / TEMİZLİK

1) YANICI GÖZLER

Ön panelde bulunan kontrol düğmelerinin üzerinde görülen şekiller, ilgili düğmenin hangi yanıcı gözü kontrol ettiğini belirtmektedir. Ana gaz girişlerini açtıktan sonra aşağıda belirtildiği şekilde ocağınızı kullanabilirsiniz:

- Otomatik Elektrikli Ateşleme

Kullanmak istediğiniz yanma gözüne ait kontrol düğmesine basarak saatin tersi istikametine (bkz. ŞEK. 22) tam kapasiteye (Maksimum gaz verme pozisyonu) gelinceye kadar çevirin ve sonra ateşleme düğmesini kullanarak ocağınızı ateşleyin.

- Gaz Kesme Emniyet Sistemi Bulunan Ocaklarda Ateşleme

Kullanmak istediğiniz göze ait kontrol düğmesine saat yönünün tersine (bkz. Şekil 22) büyük alev isaretine gelinceye ve duruncaya kadar çeviriniz. Bu noktada düğmeye bastırınız ve daha önce anlatılan işlemleri tekrarlayınız. Otomatik ateşleme işlemi gerçekleşecek ve ocak yanmaya başlayacaktır. Emniyet sisteminin devreye girebilmesi için düğmeyi 10 saniye daha basılı tutmanız gerekecektir.

Alevlerin kazara sönmesi halinde, bekin kumanda düğmesini kapatın ve en az 1 dakika tekrar yakmayı denemeyin.

YANICI GÖZLERİ NASIL KULLANIRSINIZ

Aşağıda belirtilen bilgiler ocağınızda minimum gaz sarfiyatıyla maksimum verimi alabilmeniz için size sunulmuştur:

- her yanıcı göz için uygun ölçüdeki tencereleri kullanmanız gerekmektedir (bkz. ŞEK. 1 ve tablo).
- Tencere kaynamaya başladığında ateşi kısınız.
- Her zaman tencerenin kapağını kapatınız.

UYARILAR:

- otomatik gaz kesme özelliği olmayan ocaklar ancak yakılmak istenen gözün düğmesinin maksimum konumuna getirilmesi halinde alev alırlar (Şekil 22).
- elektrik kesintilerinde Ocağı ateşlemek için kibrit kullanabilirsiniz.
- Çalışır vaziyette iken ocağınızın yanından ayrılmayın ve çocukları ocağa yaklaştırmayın. Tencere kulplarının doğru şekilde konuşturıldığına dikkat ediniz ve yağ ihtiva eden yemek pişirimlerinde, herhangi bir tasma halinde yağın çabuk alev alabileceğini göz önünde bulundurarak dikkat ediniz.
- Eğer ocağınızın kapağı varsa, kapak üzerine dökülen yiyecekler kapak açılmadan önce temizlenmelidir. Cam kapağınız varsa kapak kapalıyken ocağın yakılması camın isidan patlamasına sebep olabilir.

Yanıcılar	Ø Tencere Çapı (cm)
Ultra hızlı brülö	24 ÷ 26
Hızlı	20 ÷ 22
Yarı Hızlı azaltılmış	16 ÷ 18
Yarı Hızlı	16 ÷ 18
Yavaş	10 ÷ 14

Kapağı kapatmadan önce ocağın söndürülmüş olduğundan emin olunuz.

Ocak çalışır konumdayken yakınında patlayıcı (sprey) ürünler bulundurmuyunuz.

- Plakanın kenarlarından taşan kapların kullanılması tavsiye edilmez.

DİKKAT:

her türlü temizlik işlemini gerçekleştirmeden önce, aparatın gaz ve elektrik şebeke bağlantısını kesin.

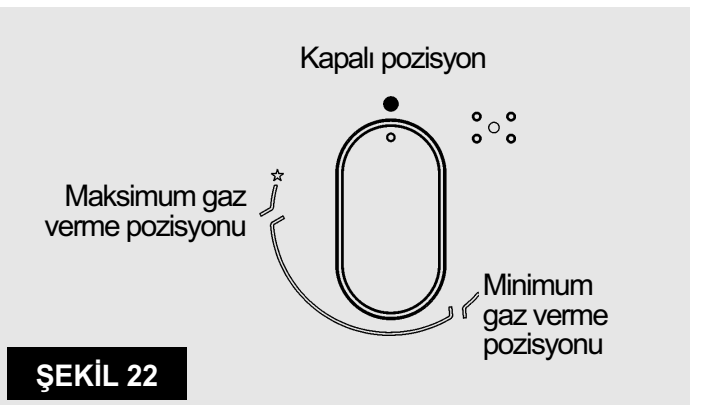
2) PIŞİRME PLAKASI

Kristal cam yüzeyin parlak tutulmasının istenmesi halinde, her kullanım sonrasında ılık sabunlu su ile yıkanması, durulanması ve kurulanması çok önemlidir.

Emaye ızgaraları, emaye kapakları "A", "B" ve "C", ve brülör "T" (ŞEK. 5 - 6) de yıkanmalıdır ve ateşleme elemanları "AC" ve alev sensörleri "TC" (ŞEK. 5) temizlenmesi gerekir gitti. Bulaşık makinesinde yıkayın etmeyin.

Gösterildiği gibi küçük bir naylon fırça ile hafifçe onları temizleyin (ŞEK. 7) ve tamamen kurumasını bekleyin. Temizlik, plaka ve komponentler sıcak olmadıklarında gerçekleştirilmelidir ve metal süngerler, toz halinde aşındırıcı maddeler veya korozyif spreyle kullanılmamalıdır.

Sirke, kahve, süt, tuzlu su ve limon suyu veya domates suyunun uzun süre yüzeyler ile temas halinde kalmalarına izin vermeyin.



ŞEKİL 22

TEMİZLİK / MONTAJ

UYARILAR:

komponentleri yeniden monte ederken, aşağıda belirtilmiş tavsiyelere uymanız rica edilir:

- **bek kafalarının "T" deliklerinin (ŞEK. 5), yabancı cisimler tarafından tıkanmamış olduklarını kontrol edin.**
- **Emaye kapağın "A - B - C" (ŞEK. 5 - 6), bek kafası üzerine doğru şekilde yerleştirilmiş olduğunu kontrol edin. Kafa üzerine yerleştirilmiş kapak mükemmel şekilde yerine oturmuş olduğunda bu şartın yerine getirilmiş olduğu kabul edilebilir.**
- **Tava desteklerinin tam stabilitesi için, flanşlarda bulunan kendi merkezleme nişlerine yerleştirildiklerini doğrulayın.**
- **Musluklardan birinin açma ve kapama hareketinin zor olması halinde zorlamayın, derhal ve acil olarak teknik servis müdahalesi talep edin.**
- **Aparatın temizlenmesi için buhar jetleri kullanmayın.**
- **Ateşleme güçlüklerini önlemek için bujileri (seramik ve elektrot) ve termokuplları periyodik olarak temizleyin.**

YETKİLİ SERVİS İÇİN TEKNİK BİLGİLER

Montaj, kontrol ayarları ve bakım servisleri yetkili bir teknisyen tarafından yapılmalıdır.

Cihaz yürürlükte olan kanunların öngördüğü ve imalatçı firmanın talimatlarına uygun şekilde kurulmalıdır.

Yanlış montaj, şahısların, hayvanların ve evinizin zarar görmesine sebep olabilir ve üretici firma bundan sorumlu değildir.

Ürünün kullanımı süresince, cihaz üzerindeki tüm güvenlik ve ayarlama işlemleri üretici firma ya da yetkili bir servis tarafından yapılmalıdır.

3) OĞAĞIN MONTAJI

Ürününüzü kutusundan çıkardıktan sonra hasarlı olup olmadığına dikkat ediniz. Herhangi bir şüphe durumunda, ürünü kullanmayınız ve satın aldığınız bayi ile irtibata geçiniz. Montajı yapılan ürünler için iade işlemi yapılamaz.

Paketleme malzemelerini (kutular, poşetler, straforlar, vidalar, vb...) çocukların ulaşamayacağı yerlerde tutunuz.

Ocağınızın montajı için mutfak dolabınız üzerinde açılması gereken boşluk ölçülerini ŞEK. 18 de bulabilirsiniz. Mutlaka aşağıda belirtilen ölçülere uyunuz (bkz. ŞEK. 18).

Ürününüz 3 no lu ürün sıralamasına aittir ve bu sıralamanın getirdiği tüm koşullara uygundur.

4) PLAKANIN SABİTLENMESİ

Plaka, tezgaha her türlü sıvı infiltrasyonunu önlemek üzere özel bir conta bant ile donatılmıştır. Bant şeklindeki bu contanın doğru şekilde uygulanması için aşağıda belirtilenlere titizlikle uyulması rica edilir:

- plakanın bütün seyyar kısımlarını çıkarın.
- Bandı, kristal camın 4 kenarı üzerine yerleştirecek şekilde, gerekli uzunluktaki 4 parçaya kesin.
- Plakayı ters çevirin ve bandın "E" (ŞEK.15) yapışkan tarafını contanın dış tarafı, camın dış çevre kenarı ile mükemmel şekilde çakışacak şekilde yerleştirin. Bantların uçları, birbirleri üzerine binmeden uç uca gelmelidirler.

TESPİT KANCALARI

Modeller: GBC 75-G1 - GBC 64-G1

1. Aşama

- Krom kancaları kendi yerlerine yerleştirin, modele bağlı olarak delik no. 1'i yan konum için referans olarak kullanın (Şek. 8).
- "G" kancalarını "F" vidalarıyla sabitleyin (yan için Şek. 10).

2. Aşama

- Siyah kancaları yerleştirin, modele bağlı olarak delik no. 2'yi arka konumlar için kullanın (Şek. 9).
- "G" kancalarını "F" vidalarıyla sabitleyin (arka için Şek. 11).

3. Aşama

- Ocağı mutfak dolabında açılan yere yerleştirin (yön 1), hafifçe aşağı bastırın (2), kancaların (yan için Şek. 12 ve arka için Şek. 13) direncini aşmak için belirli bir miktarda güç uygulayın.

Plakanın işlemesi esnasında aşırı ısınmış plaka kutusunun yüzeyi ile olası kazara temasları önlemek için, tezgahın minimum 70 mm'lik bir mesafede vidalar ile bloke edilmiş ahşap bir bölme uygulamak gerekir (res. 18).

Önlem: Hiçbir el sıyırmaz (A) Justo estaba, trabajo yüzeyini yükseltir. Bunu trabajo yüzeyi ile temas halinde tutan metal "taşıyıcı" (B) 'ye bakın (bkz. Şekil 16).

ÖNEMLİ MONTAJ UYGULAMALARI

Montaj elamanın önemle üzerinde durması gereken hususlarda biri ocagın montaj edileceği dolabin yan duvarlarının ocaktan yüksek olmaması gerekmektedir ve arka duvarların 90 °C ısıya dayanıklı olması gerekmektedir.

Mutfak dolabı kaplamasında kullanılan laminant plakaları yapıştırmak için kullanılan yapıştırıcın en az 150 °C ye kadar dayanıklı olması gerekmektedir.

Ocağınız, olası bir alev almayı söndürecek bir cihaza bağlı değildir. Bu koşulda size belirtilen montaj talimatlarına uymanız gerekmektedir.

5) ODANIN HAVALANDIRILMASI

Cihazınızın tam kapasite ile çalışabilmesi için ocağın montaj edildiği odanın iyi bir şekilde havalandırılması gerekmektedir. Odadaki gaz oranını dengelemek için gereken hava oranı 20 m³ ten az olmamalıdır. Hava doğal bir şekilde oda içinde bulunan havalandırma deliklerinde hareket etmeli ve havayı oda dışına atmalıdır (bknz. ŞEK. 2).

6) MONTAJ YERİ VE HAVALANDIRMA

Ocaklarda havalandırma sürekli olarak aspiratör ya da davlumbaz türü havalandırma aletleri ile yapılmalıdır ve bunlar direk olarak bacaya ya da dışarıya bkzn. ŞEK. 3) bağlanmalıdır. Şayet bu koşullar sağlanamazsa cama yerleştirilecek bir elektrikli havalandırma aleti de kullanılabilir.

7) GAZ BAĞLANTISI

Ocağın bağlantısı yapılmadan önce ocağın alt kısmında bulunan tablodaki değerlerle evinizdeki gaz ve elektrik değerlerinin aynı olmasına dikkat ediniz.

Ocağınızın üstünde bulunan değerler; kullanmanız gereken gaz tipini ve basıncını belirtir.

Doğalgaz bağlantısında:

bakır boru veya gaz idaresinin önerdiği tipte boru kullanılması gerekmektedir.

UYARILAR:

cihazınızın gaz giriş borusunun 1/2" inch paralel gaz erkek tipli ve EN 10226 standartlarına uygun olduğunu unutmayınız.

8) ELEKTRİK BAĞLANTISI

Elektrik bağlantısı, yürürlükteki standartlar ve kanun hükümlerine uygun olarak gerçekleştirilmelidir.

- Bağlantıyı gerçekleştirmeden önce priz veya tesisin, yürürlükteki standartlar ve kanun hükümleri uyarınca etkili bir toprak bağlantısı ile donatılmış olduğunu kontrol edin. Üretici, bu

kurallara uyulmadığında her türlü sorumluluktan muaftır.

- Voltaj veri plakasında gösterilen değerlere tekabül etmeli, ayrıca elektrik sisteminin telleri yine veri plakasında gösterilen yükü taşıyabilecek kapasitede olmalıdır.

Besleme şebekesine bağlantı, priz aracılığı ile gerçekleştirilmiş olduğunda:

- donatılmamış olması halinde besleme kablosuna "C" (bakın res. 17), bilgi etiketi üzerinde belirtilmiş yüke uygun normalize edilmiş bir fiş uygulayın. Kabloları, aşağıda belirtilmiş karşılıklara dikkat ederek res. 17 'deki şema uyarınca bağlayın:

L harfi (faz) = kahverengi ufak kablo;

N harfi (nötr) = mavi renkli ufak kablo;



toprak sembolü = yeşil-sarı renkli ufak kablo.

- Besleme kablosu, hiçbir noktada 90 °C sıcaklığına ulaşmayacak şekilde konumlandırılmalıdır.

- Bağlantı için redüksiyonlar, adaptörler veya derivatörler kullanmayınız; bunlar, tehlikeli aşırı ısınma sonuçları ile kontak arızalarına neden olabilirler.

- Ankastre gerçekleştirildikten sonra priz erişilebilir olmalıdır.

Bağlantı doğrudan elektrik şebekesine yapıldığında:

- aparat ve şebeke arasına, geçerli kurma kuralları uyarınca, aparatın yüküne göre boyutlandırılmış, omnipolar bir anahtar yerleştirin.

- Toprak kablosunun anahtar tarafından kesilmemesi gerektiğine dikkat edin.

- Daha fazla güvenlik için elektrik bağlantısı, yüksek hassasiyetli diferansiyel bir anahtar ile de korunabilir.

Özel yeşil-sarı renkli toprak kablosunu, etkin bir toprak tesisine bağlamanız özellikle tavsiye edilir.

Cihazın elektrikli parçalarıyla ilgili herhangi bir işlem yapılmadan önce elektrik bağlantısı mutlaka kesilmelidir.

UYARI! Kurulum sırasında üründe veya bileşenlerinde yapılan tadilat veya değişikliklerden kaynaklı muhtemel hasarlarda üretici sorumlu olmayacaktır. Hatalı montaj veya kurulumdan kaynaklı muhtemel hasarlar veya arızalarda kurulum görevlisi sorumlu olacaktır. Ürünün kurulumundan kaynaklanabilecek hasarlarda yetkili kurulum görevlisiyle iletişime geçin.

AYARLAMALAR / ÇEVİRMELER

9) MUSLUKLAR

"Minimum" ayarı:

- beki yakın ve düğmeyi "Minimum" pozisyonuna (küçük alev res. 22) getirin.
- Çubuğun üzerine hafif bir basınçla sabitlenmiş "M" musluk başlığını çıkartın (şek. 19 ve 20). Düşük pozisyon ayarlama By-pass'ı: musluğun yanında (şek. 19) ya da çubuğun içinde olabilir. Her durumda düzenleme için küçük bir vida musluğun yanındaki "D" bölümüne (şek. 19), ya da musluğun içinde bulunan "C" deliğine sokulur (şek. 20).
- Ateşi düşük pozisyona getirecek şekilde by-pass'ı sola ya da sağa çevirin.

"En Düşük" pozisyonunda aşırıya kaçmamak gerekir: Küçük ateş sürekli ve sabit olmalıdır. Bileşenleri tekrar yerlerine yerleştirin. **Yukarıdaki ayarlama, sadece G20 ile işleyen bekler ile gerçekleştirilmeli, G30 veya G31 ile işleyen bekler ile ise vida, iyice sıkıştırılmış (saat yönüne) olmalıdır.**

10) NOZÜLLERİ DEĞİŞTİRME

Bekler, kullanılan gazla uygun nozüller monte edilerek farklı gazlara uygulanabilirler. Bunu gerçekleştirmek için beklerin kafalarını çıkarmak ve düz bir anahtar ile nozülü çözmek (bakın res. 21) ve kullanılan gazla uygun bir nozül ile değiştirmek gerekir. Nozülü sıkı şekilde sıkıştırmanız tavsiye edilir. **Yukarıdaki değiştirmeleri gerçekleştirdikten sonra teknisyen, paragraf 9'da belirtildiği gibi beklerin ayarına geçmeli, olası ayarlama veya ön ayarlama organlarını hermetik kapatmalı ve aparatın üzerine mevcut etiketin yerine aparat üzerinde gerçekleştirilmiş yeni gaz ayarına karşılık gelen etiketi uygulamalıdır. Bu etiket, yedek nozüllerin zarfında bulunur.**

Kurucunun görevini kolaylaştırmak için kapasiteler, beklerin termik kapasiteleri, nozüllerin çapı ve çeşitli gazlar için çalışma basıncı ile aşağıda bir tablo yer almaktadır.

TABLO

N°	GÖZLER AÇIKLAMA	GAZ	NORMAL BASINÇ mbar	NORMAL DEĞER		ENJEKTÖR ÇAPI 1/100 mm	NOMİNAL ISI GİRİŞİ (W)		EE Quemadores*
				gr/h	l/h		Min.	Max.	
1	ÜÇ HALKA (versiyon 3.5 kW)	G 30 - BÜTAN G 31 - PROPAN G 20 - DOĞALGAZ	30 30 20	254 250	333	88 X 88 X 145 H3	1800 1800 1800	3500 3500 3500	57,6 %
2	HIZLI	G 30 - BÜTAN G 31 - PROPAN G 20 - DOĞALGAZ	30 30 20	182 179	238	78 78 115 H2	900 900 900	2500 2500 2500	62,5 %
3	HORTA HIZLI AZALTILMIŞ	G 30 - BÜTAN G 31 - PROPAN G 20 - DOĞALGAZ	30 30 20	102 100	133	60 60 88 Z	550 550 550	1400 1400 1400	64,7 %
4	HORTA HIZLI	G 30 - BÜTAN G 31 - PROPAN G 20 - DOĞALGAZ	30 30 20	127 125	167	65 65 97 Z	550 550 550	1750 1750 1750	66,7 %
5	YAVAŞ	G 30 - BÜTAN G 31 - PROPAN G 20 - DOĞALGAZ	30 30 20	73 71	95	50 50 72 X	450 450 450	1000 1000 1000	N.A.

*Oldu G20 EN 30-2-1 son inceleme göre hesaplanan Direktif 2009/125/EC, performans (EEgas burner) uygulanması için sayılı Tüzük 66/2014 AB tedbirlere uygun olarak.

**UYARI: BAKIM İŞLEMLERİ SADECE YETKİLİ
KİŞİLER TARAFINDAN YAPILMALIDIR.**

**MUSLUK Lubrification
Bir musluk engelleniyor gerektiğini,
kuvvet ve Teknik Yardım sormayın.**

SERVİS

KABLO TİPLERİ VE BÖLÜMLERİ

OCAĞIN TİPİ	KABLO TİPİ	TEK FAZLI GÜÇ HATTI
Gazli Ocak	H05 RR - F	Section 3 x 0.75 mm ²

DİKKAT!!!

Şayet montaj elamanı güç kablosunu değiştirmisse, toprak hattını (B) faz hatlarından daha uzun bırakmalı (ŞEK. 14) ve paragraf 8 de belirtilen işlemler yapılmalıdır.

Kablosunda arıza veya kesintisi durumunda, kablo uzaklaşmaya ve dokunma etmeyiniz. Ayrıca cihaz takılı değil açık olmalıdır. sorunu çözmek için en yakın yetkili servis merkezini arayın.



TEKNİK SERVİS VE YEDEK PARÇALAR

Bu cihaz fabrikayı terk etmeden önce, en iyi sonuçları alabilmek için uzmanlar tarafından test edilmiş ve ayarlanmıştır.

Şayet gerekli ise cihazınızda yapılacak tüm onarımlar yetkili ve uzman bir kişi tarafından yapılmalıdır.

Bu durumlarda en yakınınızda bulunan teknik servisimize ya da Satış Sonrası Hizmetler Servisimize başvurunuz.

Herhangi bir yedek parça alımında Satış Sonrası Hizmetler Servisine başvurunuz.

Yukarıdaki bilgiler cihazınızın içinde bulunan etikette ve paketleme etiketinde bulunmaktadır.

CİNS:

MODEL:

SERİ:

Bu cihaz 2012/19/EC numaralı Atık Elektrikli ve Elektronik Malzemeler Avrupa Yönetmeliği'ne (WEEE) uygun olduğunu belirtecek şekilde işaretlenmiştir.

Bu uygulama tüm Avrupa'da geçerlidir ve "Atık Elektrikli ve Elektronik Malzemeler" in tekrar kullanımını ve geri dönüşümünü sağlar.



AVERTIZARE:

Aparatul și componentele sale devin fierbinți în timpul utilizării.

Trebuie să aveți grijă să evitați atingerea elementelor fierbinți. Copii sub 8 ani trebuie ținuti la distanță în cazul în care nu sunt supravegheați în mod continuu.

Acest aparat poate fi utilizat de copii de peste 8 ani cu abilități fizice, senzoriale sau mentale reduse sau cu lipsă de experiență și cunoștințe în cazul în care aceștia sunt supravegheați sau instruiți cu privire la utilizarea aparatului într-un mod sigur și înțeleg pericolele implicate.

Copii nu au voie să se joace cu aparatul.

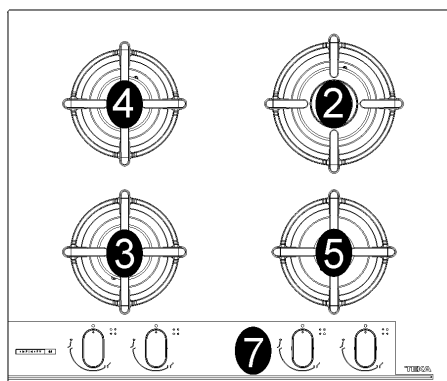
Curățarea și întreținerea nu trebuie efectuate de către copii fără supraveghere.



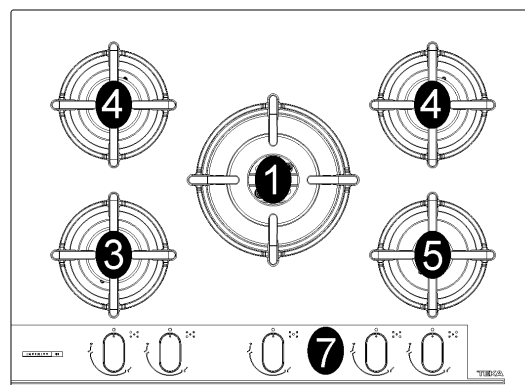
Această plită a fost proiectată pentru a fi utilizată numai ca aparat electrocasnic pentru gătit: orice altă utilizare (cum ar fi pentru încălzirea camerelor) va fi considerată incorectă și periculoasă.

DESCRIEREA PLITELOR DE GATIT

GBC 64-G1



GBC 75-G1



- | | |
|----------------------------|-----------|
| 1. Arzător ultra rapid | de 3500 W |
| 2. Arzator rapid | de 2500 W |
| 3. Arzator semirapid redus | de 1400 W |
| 4. Arzator semirapid | de 1750 W |
| 5. Arzator auxiliar | de 1000 W |
| 7. Buton comanda arzator | |

Atentie: acest aparat a fost conceput pentru utilizare casnica, in mediu casnic, de persoane particulare.

AVERTISSEMENTS DE SÉCURITÉ IMPORTANTS

AVERTISMENTE IMPORTANTE PENTRU UTILIZATOR:

ATENȚIE: În timpul funcționării, suprafețele zonei pentru gătit devin foarte fierbinți: țineți copiii la distanță!

ATENȚIE:

În caz de spargere a sticlei plitei:

- **opriți imediat toate arzătoarele și elementele de încălzire electrice, apoi deconectați aparatul de la sursa de alimentare cu energie electrică,**
- **nu atingeți suprafața aparatului,**
- **nu utilizați aparatul.**

IMPORTANT!

O instalare perfectă, ajustarea sau transformarea plitei pentru utilizarea altor surse de gaze necesită un **INSTALATOR CALIFICAT**: dacă această regulă nu este respectată, garanția va fi anulată.

IMPORTANT: aparatul trebuie instalat în conformitate cu instrucțiunile producătorului. Producătorul nu va fi răspunzător pentru rănirea persoanelor sau animalelor sau distrugerea bunurilor, cauzate de o instalare incorectă.

Dacă instalarea acestuia necesită modificări ale sistemului electric din casă sau dacă priza nu este compatibilă cu ștecărul aparatului, aceste modificări trebuie efectuate de un profesionist calificat. Această persoană trebuie să se asigure în special că secțiunea firelor prizei este adecvată pentru curentul absorbit de aparat.

Utilizarea unui aparat de gătit cu gaz produce căldura și umiditate în camera în care este instalat. Este deci necesar să asigurați o bună aerisire lăsând libere grăurile de ventilație naturală (fig. 2) și activând dispozitivul mecanic de aerisire (hota de aspiratie sau ventilator, fig. 3 și 4).

O utilizare intensiva și prelungită a aparatului poate necesita o aerisire suplimentară, de exemplu deschiderea unei ferestre, sau o aerisire mai eficientă prin mărirea puterii de aspiratie a hotei sau ventilatorului existent.

Nu încercați să modificați caracteristicile tehnice ale produsului deoarece poate fi periculos.

Dacă nu mai utilizați acest aparat (sau doriți să înlocuiți un model vechi), scoateți-l din funcțiune înainte de eliminare, conform legislației în vigoare referitoare la protecția sănătății și prevenirea poluării mediului, transformând componentele periculoase ale acestuia în componente inofensive, în special pentru copiii care se pot juca cu aparate abandonate.

Utilizarea continuă ar putea duce la modificarea culorii ochiurilor datorită temperaturii înalte.

Păstrați certificatul de garanție sau foaia cu date tehnice și manualul de instrucțiuni pe toată durata de viață a aparatului. Acestea conțin date tehnice importante.

PRUDENȚĂ:

- Nu atingeți aparatul cu mâinile sau picioarele ude sau umede.
- Nu utilizați aparatul cu picioarele goale.
- Producătorul nu este responsabil pentru daunele produse de utilizarea necorespunzătoare, incorectă sau nerezonabilă.
- În timpul și imediat după utilizare, unele componente ale plitei sunt foarte fierbinți: evitați atingerea acestora.
- După utilizarea plitei, asigurați-vă că butonul este pe poziția închis și închideți robinetul principal de alimentare cu gaz sau butelia de gaz.
- Dacă robinetele nu funcționează corect, sunați la Departamentul de Service.
- Nu utilizați spray în apropierea aparatului când acesta este în funcțiune.

AVERTISMENTE:

toate produsele noastre sunt conforme cu Normele europene și modificările relative.

Prin urmare, produsul este conforme cu cerințele ale Directivelor europene în vigoare cu privire la:

- **Compatibilitate electromagnetică (CEM);**
- **Securitatea electrică (LVD);**
- **Limitarea utilizării anumitor substanțe periculoase (RoHS);**
- **EcoDesign (ERP).**

Aparatul respectă prevederile sub-reglementărilor pentru directivele europene:
- **Regulamentul (UE) 2016/426.**

UTILIZARE

1) ARZATOARE

Pe partea frontala, deasupra fiecarui buton, este desenata o schema care indica pentru care arzator este respectivul buton. Dupa deschiderea robinetului de gaz sau a buteliei de gaz, aprindeti arzatoarele dupa cur urmeaza:

- **aprindere electrica automata**

Apasati si rotiti in sens antiorar butonul corespunzator arzatorului pe care doriti sa-l utilizati, aduceti-l pe pozitia de Maxim (flacara mare, fig. 22), dupa care apasati butonul pana la fund.

- **Aprinderea arzatoarelor dotate cu termocuplu de siguranta**

La arzatoarele dotate cu termocuplu de siguranta, trebuie sa se roteasca in sens antiorar butonul corespunzator arzatorului pe care doriti sa-l utilizati, sa-l aduceti pe pozitia de Maxim (flacara mare, fig. 22) pana sesizati o mica oprire a acestuia, dupa care apasati butonul si repetati operatiile indicate anterior. Dupa aprindere mentineti butonul apasat circa 10 secunde.

În cazul stingerii accidentale a flăcărilor, închideți butonul de comandă al arzătorului și nu încercați să îl aprindeți din nou timp de cel puțin 1 minut.

Cum se folosesc arzatoarele

Pentru a obtine un randament maxim cu un consum minim de gaz trebuie sa retineti urmatoarele:

- utilizati pentru fiecare arzator vase adecvate (vezi tabelul urmator si fig. 1).
- Cand incepe fierberea aduceti butonul in pozitia de Minim (flacara mica, fig. 22).
- Folositi intotdeauna vase cu capac.
- Să utilizați vase cu fundul plat.

AVERTISMENT:

- **aprinderea arzatoarelor cu termocuplu de siguranta se poate face doar daca butonul este pe pozitia de Maxim (fig. 22).**
- **In lipsa curentului electric se poate aprinde arzatorul cu chibritul.**
- **In timpul utilizarii arzatoarelor nu lasati aparatul nesupravegheat si fiti atenti ca in apropiere sa nu se afle copii. Asigurati-va ca manerele vaselor sunt corect positionate si supravegheatii prepararea mancarurilor la care folositi ulei si grasime, acestea fiind usor inflamabile.**
- **Daca plita este dotata cu capac, inainte de aprindere eliminati toate resturile alimentare cazute pe suprafata sa. Daca plita are capac de sticla, acesta se poate crapa la caldura, de aceea lasati sa se raceasca ochiurile inainte de a inchide capacul.**

Arzătoare	Ø Oale (cm)
Ultra rapid	24 ÷ 26
Rapide	20 ÷ 22
Semirapid redus	16 ÷ 18
Semirapid	16 ÷ 18
Auxiliar	10 ÷ 14

- **Nu utilizati spray in apropierea aparatului cand acesta este in functiune.**

- **Nu se recomandă utilizarea de recipiente care ies din marginile planului.**

ATENȚIE:

Înainte de efectuarea operațiunilor de curățare, decuplați aparatul de la rețeaua de alimentare cu gaze și energie electrică.

2) PLITA DE GĂTIT

Dacă doriți să mențineți strălucitoare suprafața din sticlă, este important să o spălați cu apă caldă și săpun, să o limpeziți și să o uscați după fiecare utilizare. Grilele emailate, capace emailate "A", "B" și "C", și arzător, conduce "T" (vezi fig. 5 - 6) trebuie să fie, de asemenea, spălate, precum și elementele de aprindere "AC" și senzori de flacăra "TC" (vezi fig. 5) trebuie să fie curățate.

Curățați-le ușor cu o perie de nailon mic așa cum se arată (vezi fig. 7) și se lasă să se usuce complet. Nu le spălați în mașina de spălat vase.

Curățarea se va face după ce placa de gătit și componentele acesteia s-au răcit, fără a se utiliza bureți metalici, pulberi abrazive sau spray-uri corozive.

Nu lăsați oțet, cafea, lapte, apă sărată, suc de lămâie sau de roșii să rămână timp îndelungat pe suprafețele grătarului.

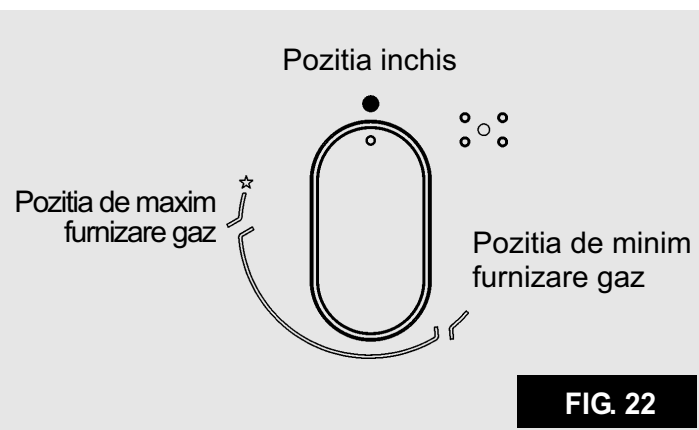


FIG. 22

CURATARE / INSTALAREA APARATULUI

RECOMANDĂRI PENTRU SIGURANȚA DUMNEAVOASTRĂ:

la remontarea componentelor, respectați următoarele recomandări:

- *controlați ca orificiile capetelor arzătoarelor "T" (fig. 5) să nu fie obturate de corpuri străine.*
- *Căpăcelul emailat "A - B - C" (fig. 5 - 6) trebuie să fie corect poziționat pe capul arzătorului. Această condiție poate fi considerată îndeplinită atunci când căpăcelul este perfect fixat.*
- *Pentru o stabilitate exactă a suporturilor pentru tigaie, verificați dacă sunt introduse în nișele lor de centrare specifice situate pe flanșe.*
- *Dacă manevra de deschidere și închidere a unui robinet este dificilă, nu forțați, solicitați de urgență intervenția serviciilor de asistență tehnică.*
- *Nu utilizați jet de abur pentru curățarea aparatului.*
- *Pentru a preveni dificultățile în momentul aprinderii plitei, curățați periodic bujiile de aprindere (ceramică și electrod) și termocuplurile.*

DATE TEHNICE DESTINATE INSTALATORILOR

Instalarea, toate reglajele, transformările și întreținerea descrise vor trebui executate numai de personal calificat.

Aparatul trebuie instalat corect, în conformitate cu legislația în vigoare și instrucțiunile producătorului.

O instalare greșită poate provoca vatamări persoanelor, animalelor sau lucrurilor, fapt pentru care fabricantul nu poate fi considerat responsabil.

Dispozitivele de siguranță sau de reglare automată a aparatelor, în timpul de viață al instalației, vor putea fi modificate doar de fabricant sau de reprezentantul autorizat al acestuia.

3) INSTALAREA PLITEI

Dupa desfacerea ambalajului exterior și a celor interioare de la diferitele parti detasabile, asigurați-vă de integritatea plitei. În caz ca aveți îndoieli nu folosiți aparatul și adresați-vă personalului calificat.

Ambalajul (carton, saci de plastic, polistiren expandat, cuie) nu trebuie lasat la îndemana copiilor, putând fii periculoase pentru ei.

În blatul mobilei se va decupa o deschidere de dimensiunile indicate în fig. 18, având grijă să se respecte distanțele critice între blat, peretele lateral, peretele din spate și cel superior (fig. 18).

Aparatul este clasificat în clasa 3 și respecta toate prevederile din normele pentru aceste aparate.

4) FIXAREA PLITEI

Plita este prevăzută cu o garnitură specială, cu rolul de a împiedica infiltrarea lichidului în mobilier. Pentru aplicarea corectă a acestei garnituri, respectați cu strictețe indicațiile următoare:

- demontați toate componentele mobile ale plitei.
- Decupați garnitura în 4 părți, având lungimea adecvată pentru a le putea fixa pe cele 4 laturi ale plăcii de sticlă.
- Întoarceți plita și așezați corect porțiunea adezivă a garniturii "E" (fig. 15) sub marginea acesteia, astfel încât marginea exterioară a garniturii să se suprapună perfect peste marginea exterioară a plăcii de sticlă. Capetele garniturilor trebuie să se îmbine fără să se suprapună.

FIXAREA CÂRLIGELOR

Modele: GBC 75-G1 - GBC 64-G1

Faza 1

- Așezați cârligele cromate în locurile lor, utilizând gaura nr. 1 ca referință pentru poziția laterală (fig. 8), în funcție de model;
- fixați cârligele „G” cu ajutorul șuruburilor „F” (fig. 10 pentru poziția laterală).

Faza 2

- Așezați cârligele negre utilizând gaura nr. 2 pentru poziția din spate (fig. 9), în funcție de model.
- Fixați cârligele „G” cu ajutorul șuruburilor „F” (fig. 11 pentru poziția din spate).

Faza 3

- Introduceți plita de gătit în orificiul dulapului de bucătărie (direcția 1), apăsând ușor în jos (2) cu o forță suficientă pentru a trece peste rezistența cârligelor (fig. 12 pentru poziția laterală și fig. 13 pentru poziția din spate).

Pentru a evita contactul accidental cu suprafața carcasei plitei supraîncălzită în timpul funcționării, montați o protecție din lemn, prinsă în șuruburi, la o înălțime de cel puțin 70 mm deasupra marginii superioare (fig. 18).

AVERTISMENT! *Producătorul nu va fi răspunzător pentru eventualele daune cauzate de afectarea sau modificarea produsului sau a componentelor acestuia în timpul instalării. Instalatorul va fi responsabil pentru eventualele daune sau defecțiuni apărute ca urmare a asamblării sau a instalării incorecte. Pentru eventualele daune rezultate din instalarea produsului, contactați instalatorul autorizat.*

INSTALAREA APARATULUI

RECOMANDĂRI IMPORTANTE PENTRU INSTALARE

Avertizăm tehnicianul responsabil cu instalarea că pereții corpurilor de mobilier situate lateral nu trebuie să depășească în înălțime plita. De asemenea, peretele posterior și suprafețele de lângă și din jurul plitei trebuie să reziste la temperaturi de 90 °C. Adezivul care unește plasticul laminat de mobilier trebuie să reziste la temperaturi mai mari de 150 °C, pentru ca laminatul să nu se topească. Instalarea aparatului se va face în conformitate cu dispozițiile normelor în vigoare. Acest aparat nu este conectat la un dispozitiv de evacuare a materialelor rezultate în urma combustiei. Aparatul trebuie însă conectat în conformitate cu regulile de instalare indicate mai sus. O atenție deosebită se va acorda respectării dispozițiilor în vigoare în materie de ventilare și aerisire.

5) VENTILAREA SPAȚIILOR

Pentru o funcționare corectă a aparatului, localul unde acesta va fi instalat trebuie să fie perfect ventilat. Cantitatea de aer necesară este cea recomandată pentru o combustie a gazelor corespunzătoare și pentru o ventilare a spațiului, al cărei volum nu poate fi mai mic de 20 m³. Afluxul natural de aer trebuie să se realizeze direct, prin deschideri permanente realizate în pereții spațiului care trebuie ventilat, cu evacuare înspre exterior, cu o secțiune minimă de 100 cm² (fig. 2). Aceste deschideri trebuie realizate în așa fel încât să nu poată fi obturate.

Este permisă și ventilarea indirectă, prin aspirația aerului din spațiile alăturate celui care trebuie ventilat, cu respectarea dispozițiilor normelor în vigoare.

ATENȚIE: dacă arzătoarele plitei nu sunt prevăzute cu termocuplu de siguranță, deschiderea pentru ventilare trebuie să aibă o secțiune minimă de 200 cm².

6) AMPLASARE ȘI AERISIRE

Aparatele de gătit care funcționează cu gaze trebuie să evacueze materialele rezultate în urma combustiei prin intermediul unor hote racordate la hornuri, prin conducte de fum sau direct în exterior (fig. 3). În cazul în care nu există posibilitatea de montare a hotei, este permisă utilizarea unui ventilator montat pe fereastră sau pe peretele exterior, care va fi pus în funcțiune simultan cu aparatul (fig. 4), cu condiția respectării dispozițiilor privitoare la ventilație, prevăzute de normele în vigoare.

7) BRANȘAMENTUL LA REȚEAUA DE ALIMENTARE CU GAZE

Înainte de racordarea aparatului, controlați ca datele de pe eticheta de avertizare aplicată în partea inferioară a ambalajului să fie compatibile cu caracteristicile rețelei de distribuție a gazelor.

Condițiile de reglare a aparatului sunt specificate pe o etichetă prezentă în acest manual, precum și pe o altă etichetă, aplicată în partea inferioară a ambalajului. tip de gaz și presiune de lucru.

Dacă gazele sunt distribuite prin conducte, aparatul trebuie racordat la instalația de alimentare cu gaze, astfel:

- sau printr-o conductă rigidă din oțel, conformă cu normele în vigoare, cu racorduri filetate în conformitate cu norma EN 10226.
- Sau printr-o țevă de cupru, conform normelor în vigoare, cu racorduri etanșe d.p.d.v. mecanic, în conformitate cu norma menționată anterior.
- Sau Prin tuburi flexibile din oțel inoxidabil, cu perete continuu, în conformitate cu norma în vigoare, cu extindere maximă de 2 m și garnituri de etanșare, în conformitate cu norma în vigoare. Acest tub trebuie montat astfel încât să nu intre în contact cu componente mobile ale corpului de mobilier în care plita este încorporată (spre exemplu, sertare) și să nu traverseze încăperi care pot fi aglomerate.

Dacă gazele sunt distribuite de la o butelie, aparatul, alimentat printr-un regulator de presiune conform cu norma în vigoare, bransamentul se va face:

- sau cu o țevă de cupru conform normelor în vigoare, cu racorduri etanșe d.p.d.v. mecanic, în conformitate cu normele, sau cu tuburi flexibile din oțel inoxidabil, cu perete continuu, conform normelor, cu extindere maximă de 2 m și garnituri de etanșare, în conformitate cu norma în vigoare.
- Acest tub trebuie montat astfel încât să nu intre în contact cu componente mobile ale corpului de mobilier în care plita este încorporată (spre exemplu, sertare) și să nu traverseze încăperi care pot fi aglomerate. Se recomandă aplicarea unui adaptor special pe tubul flexibil, care poate fi achiziționat din comerț, pentru a facilita racordul cu manșonul de cauciuc al regulatorului de presiune montat pe butelie.

După finalizarea bransamentului, verificați etanșeitățile cu ajutorul unei soluții cu săpun; în niciun caz această verificare nu se va face prin aprinderea unei flăcări.

Precaución: Nu permiteți ca vasul (A) să se ridice pe suprafața de trabajo. (B), care o ține în contact cu suprafața trabajo (vezi figura 16).

INSTALAREA APARATULUI / REGLĂRI / TRANSFORMĂRI

RECOMANDĂRI PENTRU SIGURANȚA

DUMNEAVOASTRĂ:

vă reamintim că racordul de admisie a gazului este un racord de gaz tată conic, cu filet de 1/2", în conformitate cu normele EN 10226.

8) BRANȘAMENTUL LA REȚEAUA DE ALIMENTARE ELECTRICĂ

Branșamentul electric trebuie efectuat în conformitate cu normele și dispozițiile legale în vigoare.


- Înainte de efectuarea branșamentului, verificați ca priza sau instalația electrică să aibă o împământare eficientă, realizată în conformitate cu normele și dispozițiile legale în vigoare. Fabricantul își declină orice responsabilitate în cazul nerespectării acestor dispoziții.
- Tensiunea trebuie să se potrivească cu valoarea indicată pe plăcuța cu specificații și secțiunea firelor sistemului electric trebuie să suporte sarcina, care este de asemenea indicată pe plăcuța cu specificații.

Pentru efectuarea branșamentului prin priză:

- montați pe cablul de alimentare „C”, dacă nu există din dotare (fig. 17), un ștecăr normal adecvat puterii indicate pe eticheta de avertizare. Conectați cablurile conform schemei din fig. 17, respectând corespondențele de mai jos:

litera L (fază) = cablu de culoare maro;

litera N (nul) = cablu de culoare albastră;

simbol pământ  = cablu de culoare verde-gălbui.

- Cablul de alimentare va fi poziționat astfel încât niciun punct al acestuia să nu poată atinge temperaturi de 90 °C.
- Pentru realizarea branșamentelor, nu utilizați reductoare, adaptoare sau convertoare, deoarece acestea ar putea provoca contacte false, ce pot determina supraîncălzirea instalației.
- După montarea aparatului în decupajul din mobilier, priza trebuie să rămână accesibilă.

Pentru efectuarea branșamentului direct la rețeaua de alimentare cu energie electrică procedați astfel:

- între aparat și rețea montați un întrerupător unipolar, corect dimensionat pentru sarcina aparatului, în conformitate cu normele de instalare în vigoare.
- Întrerupătorul nu are voie să decupleze împământarea.
- Pentru mai multă siguranță, branșamentul electric poate fi protejat printr-un întrerupător diferențial cu mare sensibilitate.

Vă recomandăm să conectați un cablu de împământare de culoare verde-gălbui la o

instalație de împământare eficientă.

Înainte de a efectua reparații la componentele electrice ale aparatului, acesta trebuie neapărat scos din priză.

Înainte de efectuarea oricărei operațiuni de reglaj, deconectați aparatul de la sursa de alimentare electrică.

La finalul reglajelor sau reglajelor preliminare, tehnicianul trebuie să refacă toate izolațiile.

La arzătoarele produse de noi, reglarea aerului primar nu este necesară.

9) ROBINETE

Reglarea poziției "Minim":

- aprindeți arzătorul și poziționați butonul pe poziția "Minim" (flacăra mică, fig. 22).
- Înălțați maneta "M" (fig. 19 și 20) a robinetului, fixată prin apăsare pe tija acestuia. By-pass-ul pentru reglarea debitului minim poate fi: pe lateralul robinetului (fig. 19) sau în interiorul tijei. În orice caz, pentru reglare trebuie să introduceți o surubelniță mică "D" în lateralul robinetului (fig. 19) sau în gaura "C" în interiorul tijei robinetului (fig. 20).
- Rotiți by-pass-ul la dreapta sau stanga regland în mod adecvat flacăra în poziția de debit redus. Va recomandăm să nu exagerați la "Minim": flacăra mică trebuie să fie continuă și stabilă. Remontați corect diferitele componente.

Această reglare se va face numai în cazul arzătoarelor care funcționează cu G20; în cazul arzătoarelor care funcționează cu G30 sau G31, șurubul trebuie strâns complet (în sensul acelor de ceasornic).

10) ÎNLOCUIREA DUZELOR

Prin montarea unor duze adecvate, arzătoarele pot fi adaptate la alte tipuri de gaz. Pentru aceasta, scoateți capetele arzătoarelor și, cu ajutorul unei chei, deșurubați duza (fig. 21) și înlocuiți-o cu duza adecvată noului tip de gaz pe care doriți să îl utilizați.

Vă recomandăm să strângeți duza cu putere.

După înlocuire, instalatorul poate trece la reglarea arzătoarelor, conform celor descrise la paragraful 9, la sigilarea eventualelor organe de reglare sau reglare preliminară, aplicând apoi pe aparat, în locul etichetei vechi, eticheta nouă, corespunzătoare noii reglări efectuate. Această etichetă se află în plicul cu duzele de schimb.

Pentru a facilita sarcina instalatorului, prezentăm în continuare un tabel care conține debitele, debitele termice ale arzătoarelor, diametrul duzelor și presiunea de lucru valabile pentru diferite tipuri de gaze.

TRANSFORMĂRI / INTRETINERE

TABEL

ARZATOARE		GAZ	PRESIUNE DE LUCRE mbar	DEBIT TERMIC		DIAMETRU DUZA 1/100 mm	DEBIT TERMIC (W)		
N°	DENUMIRE			gr/h	l/h		Min.	Max.	EEarzător de gaz*
1	ULTRA RAPID (Versiune 3.5 kW)	G30 - BUTAN G31 - PROPAN G20 - NATURAL	28 - 30 37 20	254 250	333	88 X 88 X 145 H3	1800 1800 1800	3500 3500 3500	57,6 %
2	RAPID	G30 - BUTAN G31 - PROPAN G20 - NATURAL	28 - 30 37 20	182 179	238	78 78 115 H2	900 900 900	2500 2500 2500	62,5 %
3	SEMIRAPID REDUS	G30 - BUTAN G31 - PROPAN G20 - NATURAL	28 - 30 37 20	102 100	133	60 60 88 Z	550 550 550	1400 1400 1400	64,7 %
4	SEMIRAPID	G30 - BUTAN G31 - PROPAN G20 - NATURAL	28 - 30 37 20	127 125	167	65 65 97 Z	550 550 550	1750 1750 1750	66,7 %
5	AUXILIAR	G30 - BUTAN G31 - PROPAN G20 - NATURAL	28 - 30 37 20	73 71	95	50 50 72 X	450 450 450	1000 1000 1000	N.A.

*În conformitate cu Regulamentul nr 66/2014 măsuri la nivelul UE pentru punerea în aplicare a Directivei 2009/125/EC, de performanță (EEgas arzator) a fost calculată conform EN 30-2-1 ultima revizuire cu G20.

UNGHEREA ROBINEȚILOR
Dacă un robinet este blocat, nu îl forțați și apălați la Serviciul de Asistență Tehnică.

TIPURILE SI SECTIUNILE CABLURILOR DE ALIMENTARE

TIPUL PLITEI	TIPUL CABLULUI	ALIMENTARE MONOFAZICA
Table de cuisson au gaz	H05 RR - F	Section 3 x 0,75 mm ²

ATENȚIE !!!

In cazul înlocuirii cablului de alimentare, instalatorul va trebui să tina conductorul de împământare (B) cât mai departe de conductorii de fază (fig. 14) și în plus să respecte avertismentele de la paragraful 8.



În caz de eșec sau tăiate în cablu, vă rugăm să mutați departe de cablu și nu-l atinge. Mai mult decât atât, dispozitivul trebuie scos din priză și nu pornit. Apelați la cel mai apropiat centru de service autorizat pentru a remedia problema.

SERVICE APRES-VENTE ET PIÈCES DE RECHANGE

Avant de quitter l'usine, cet appareil a été testé et mis à point par du personnel expert et spécialisé, de manière à garantir les meilleurs résultats de fonctionnement.

Les pièces de rechange originales sont disponibles uniquement dans nos Centres d'Assistance Technique et dans les magasins autorisés.

Toute réparation ou mise à point nécessaire par la suite doit être effectuée avec le plus grand soin et la plus grande attention par du personnel qualifié.

C'est la raison pour laquelle nous recommandons de toujours vous adresser au Concessionnaire qui a effectué la vente ou à notre Centre d'Assistance le plus proche en indiquant la marque, le modèle, le numéro de série et le type de problème de votre appareil. Les données correspondantes sont poinçonnées sur l'étiquette signalétique appliquée sur la partie inférieure de l'appareil et sur l'étiquette de la boîte d'emballage.

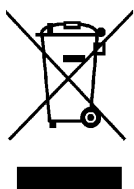
Ces informations permettent au technicien de se munir des pièces de rechange adéquates et de garantir par conséquent une intervention immédiate et précise. On conseille d'indiquer ces données ci-après de manière à les avoir toujours à portée de la main :

MARQUE:

MODELE:

SERIE:

**ATENȚIE: ÎNTREȚINEREA TREBUIE EFECTUATĂ
NUMAI DE CĂTRE PERSOANE AUTORIZATE**



Acest aparat este marcat corespunzător directivei europene 2012/19/CE în privința aparatelor electrice și electronice vechi (waste electrical and electronic equipment - WEEE).

Directiva prescrie cadrul pentru o preluare înapoi, valabilă în întreaga UE, și valorificarea aparatelor vechi.

VAROVÁNÍ: Spotřebič a jeho přístupné části se během provozu zahřívají.

Je třeba dbát, abyste se nedotýkali topných těles. Děti mladší 8 let mějte neustále pod dohledem.

Tento spotřebič mohou používat děti ve věku od 8 let a výše a osoby se sníženými fyzickými, smyslovými nebo duševními schopnostmi nebo nedostatkem zkušeností a znalostí pouze tehdy, pokud jsou pod odborným dohledem nebo jim byly podány instrukce ohledně bezpečného použití tohoto spotřebiče a uvědomují si nebezpečí s tím spojená.

Dbejte, aby si děti se spotřebičem nehrály.

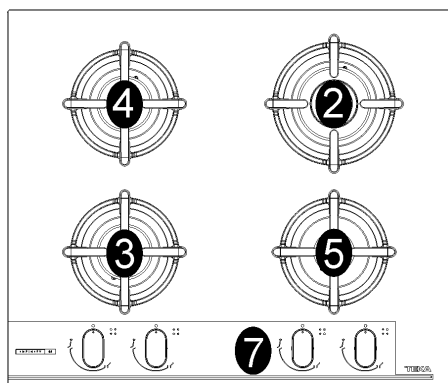
Čištění a údržba nesmí být prováděna dětmi bez dozoru.



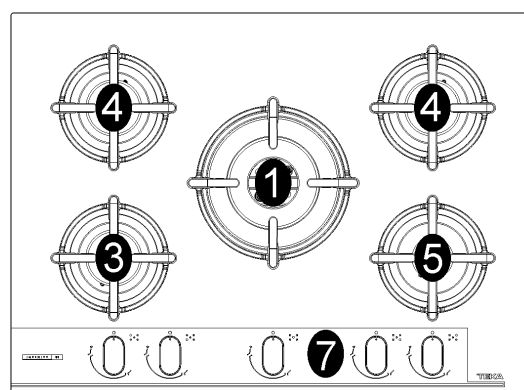
POZOR: Tato varná deska byla navržena pouze pro vaření: jakékoliv jiné použití (např. topení místnosti) je nevhodné a nebezpečné.

POPIS VARNÍCH DESEK

GBC 64-G1



GBC 75-G1



1. Vysoce rychlý hořák	3500 W
2. Hořák rychlí	2500 W
3. Hořák polorychlí snížena	1400 W
4. Hořák polorychlí	1750 W
5. Hořák doplňkový	1000 W
7. Ovladač hořáku	

Upozornění: tento spotřebič byl navržen pro použití v domácnosti a pro použití soukromými osobami.

DŮLEŽITÉ BEZPEČNOSTNÍ UPOZORNĚNÍ

DŮLEŽITÉ UPOZORNĚNÍ PRO UŽIVATELE:

Pozor: během provozu dosahuje povrch varné desky velmi vysoké teploty: udržujte děti mimo jejího dosahu!

POZOR:

V případě rozbití skla varné plochy:

- **ihned vypněte všechny hořáky a elektrické ohřevné plotýnky, poté odpojte spotřebič od zdroje elektrického napájení,**
- **nedotýkejte se povrchu spotřebiče,**
- **spotřebič nepoužívejte.**

DŮLEŽITÉ UPOZORNĚNÍ:

pro dokonalou instalaci, nastavení anebo proměnu varné desky na jiné typy plynu se povinně obraťte na **KVALIFIKOVANÉHO INSTALATÉRA:** nedodržení tohoto pokynu přináší s sebou ztrátu záruky.

DŮLEŽITÉ UPOZORNĚNÍ: instalaci provádějte v souladu s pokyny výrobce. Nesprávná instalace může způsobit škody na osobách, zvířatech anebo věcech, za které výrobce není zodpovědný.

V případě, že si instalace bude vyžadovat změny elektrického systému domácnosti nebo v případě nekompatibility mezi zásuvkou a zástrčkou spotřebiče, obraťte se na kvalifikovaného instalatéra, který se musí ujistit zejména o tom, že průřez kabelů zásuvky je vhodný pro příkon spotřebiče.

Použití varného plynového spotřebiče způsobuje tvorbu tepla a vlhkosti v místnosti, ve které je instalován. Proto je nezbytné, aby bylo zajištěno dobré větrání této místnosti tak, že ponecháte otevřené otvory přirozené ventilace (obr. 2) a zapnete mechanické ventilační zařízení (odsávač par nebo elektrický ventilátor, obr. 3 a 4).

Intenzivní a dlouhodobé používání spotřebiče může vyžadovat doplňkové větrání, např. otevření oken nebo účinnější větrání zvýšením výkonu mechanického větrání, pokud je k dispozici.

Nikdy neupravujte technické vlastnosti výrobku, může to být nebezpečné.

Nechcete-li tento spotřebič déle používat (anebo starý spotřebič vyměníte za nový), před jeho likvidací doporučujeme uvést jej mimo provoz v souladu s platnými nařízeními týkajícími se ochrany zdraví a životního prostředí tak, že odstraníte veškeré nebezpečné díly, především pro děti, které by se s odstaveným spotřebičem mohly hrát.

Poznámka: nepřetržité použití může v blízkosti hořáků způsobit změnu původního zabarvení, která se připisuje vysokým teplotám.

Záruční list nebo list technických údajů uschovejte po dobu životnosti spotřebiče spolu s Návodem k obsluze. Obsahuje důležité technické údaje.

POZOR:

- **Nedotýkejte se spotřebiče mokřýma nebo vlhkýma rukama anebo nohama.**
- **Nepoužívejte spotřebič, pokud máte bosé nohy.**
- **Výrobce nezodpovídá za případné škody způsobené nevhodným, nesprávným anebo nerozumným použitím.**
- **Během a hned po provozu dosahují některé části varné desky velmi vysoké teploty: nedotýkejte se jich.**
- **Po použití varné desky se ujistěte, že je ukazovatel ovládacích knoflíků přesunutý do zavřené polohy a zavřete hlavní přívodní ventil plynu nebo plynové bomby.**
- **V případě nesprávného provozu plynových ventilů kontaktujte asistenční servis.**
- **Nepoužívejte spreje v blízkosti zapnutého spotřebiče.**

DŮLEŽITÉ:

Záruční nebo technický list uschovejte spolu s návodem na použití během celé životnosti zařízení. Obsahuje důležité technické údaje

Výrobek je proto v souladu s požadavky platných směrnic Evropského parlamentu a Rady týkajících se:

- **elektromagnetické kompatibility (EMC);**
- **elektrické bezpečnosti (LVD);**
- **omezení používání některých nebezpečných látek v elektrických a elektronických zařízeních**
- **ekodesignu (ErP)**

DŮLEŽITÉ:

Přístroj splňuje ustanovení dílčích předpisů pro evropské směrnice:

- **nařízení (EU) 2016/426.**

POUŽITÍ / ČIŠTĚNÍ

1) HOŘÁKY

Na ovládacím panelu je u každého ovladače nakresleno schéma, které určuje, ke kterému hořáku daní ovladač náleží. Po otevření přívodu plynu z distribuční sítě nebo z plynové bomby zapalte hořáky dle níže uvedeného popisu:

- **automatické elektrické zapalování**

Stlačte a pootočte ovladačem proti směru hodinových ručiček do polohy maximum (velký plamen viz obr. 22) a stlačte ovladač směrem dovnitř.

- **Zapalování hořáků vybavených termopojistkou**

U hořáků s termopojistkou pootočte ovladačem proti směru hodinových ručiček do polohy maximum (velký plamen viz obr. 22), dokud neucítíte malý protitlak, poté stlačte ovladač a zopakujte více uvedený postup. Po zapálení podržte ovladač stisknuti po dobu asi 10 vteřin.

V případě náhodného zhasnutí plamenů zavřete ovládací knoflík hořáku a nepokoušejte se ho minimálně po dobu 1 min. zapálit.

Jak používat hořáky

K dosažení maximálního výkonu s minimálním odběrem plynu je důležité zapamatovat si následující:

- pro každý hořák použijte odpovídající nádobí (viz následující tabulka a obr. 1).
- Po dosažení bodu varu pootočte ovladačem do polohy minimum (malý plamen obr. 22).
- Používejte vždy hrnce s pokličkou.
- Používejte pouze nádobí s plochým dnem

UPOZORNĚNÍ:

- **hořáky s termopojistkou mohou být zapáleny pouze tehdy, pokud je ovladač nastaven do polohy Maximum (obr. 22).**
- **V případě, že nelze použít elektrické zapalování, je možno použít zápalky.**
- **Během použití hořáků nenechávejte spotřebič bez dozoru a dohlédněte, aby se v jeho blízkosti nepohybovaly děti. Obzvláště se ujistěte, aby rukojeti hrnců byly správně umístěny a kontrolujte přípravu jídel, u kterých se používají oleje a tuky, jelikož jsou velmi hořlavé.**
- **Pokud je varná deska vybavena poklopem, před tím, než ho otevřete, odstraňte všechny zbytky potravin, které ulpěly na jeho povrchu. Pokud spotřebič bude vybaven skleněným poklopem a dojde k jeho zahřátí, poklop může prasknout. Před tím, než poklop zavřete, vypněte a nechte vychladnout všechny hořáky.**
- **Nepoužívejte spreje v blízkosti zapnutého spotřebiče.**
- **Nedoporučuje se používat nádobí přečnávající za okraje povrchu varní plochy.**

Hořáky

Ø Nádobí cm

Vysoce rychlý hořák	24 ÷ 26
Rychlí	20 ÷ 22
Polorychlí snížena	16 ÷ 18
Polorychlí	16 ÷ 18
Doplňkovi	10 ÷ 14

POZOR:

dříve než přistoupíte k jakémukoliv čištění, odpojte přístroj od napájení plynem a elektřinou.

2) PRACOVNÍ PLOCHA

Pokud chcete zachovat povrch čistý jako krystal, je velmi důležité ho mít po každém použití ve vlažné vodě se saponátem, opláchnout a osušit.

Na smaltované rošty, smaltované kryty "A", "B" a "C", a hořáky hlavy "T" (viz obr. 5 - 6) musí být při mytí a zapalování prvky "AC" a protipožárních čidel "TC" (viz obr. 5) musí být čištěny. Nemyjte je v myčce na nádobí.

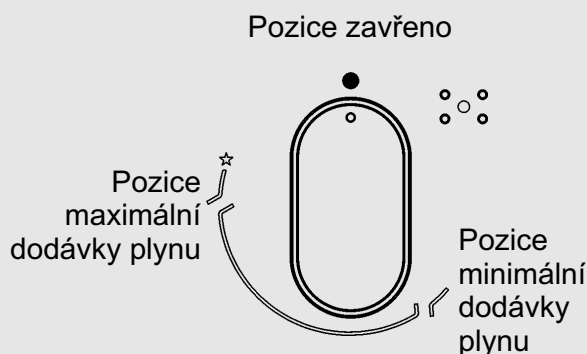
Vyčistěte je opatrně s malým nylonovým kartáčem, jak je znázorněno (viz obr. 7) a nechte zaschnout. Čištění je nutné provést, když nejsou deska a složky horké a nesmějí se používat kovové houbičky, abrazivní prostředky v prášku nebo leptavé spreje.

Zabraňte tomu, aby ocet, káva, mléko, slaná voda a citrónová šťáva nebo rajčatovi protlak zůstaly dlouhou dobu na povrchu.

UPOZORNĚNÍ:

při opětovném smontování složek doporučujeme se řídit níže uvedenými radami:

- **zkontrolujte, zda štěrbyin hlav hořáků „T“ (obr. 5) nejsou ucpaný cizími tělísky.**



OBR. 22

ČIŠTĚNÍ / INSTALACE

- **Ujistěte se, že smaltované víčko „A - B - C“ (obr. 5 - 6) je umístěn řádně na hlavě hořáku. Tato podmínka může být považována za splněnou, pokud víčko umístěné na hlavě je dokonale stabilní.**
- **Pro přesnou stabilitu opěrky pánve ověřte, zda jsou vloženy do svých specifických centrovacích výklenků umístěných na přírubách.**
- **Pokud je otevírání a zavírání některého z knoflíků obtížné, neprovádějte to násilím, ale ihned vyžádejte zákrok technické pomoci.**
- **Pro čištění přístroje nepoužívejte parní trysky.**
- **A byste předešli problémům se zapalováním, pravidelně čistěte zapalovací svíčky (keramické a elektrody) a termočlánky.**

TECHNICKÉ POZNÁMKY VĚNOVANÉ INSTALATÉRŮM

Instalace, veškeré regulace, transformace a údržby uvedené v této části musí provést výhradně kvalifikovaní personál.

Spotřebič musí být nainstalovaný správně, v souladu s platnými nařízeními a pokyny výrobce.

Chybná instalace může způsobit zranění osob, zvířat nebo poškození věcí, vůči kterým výrobce nemůže být považován za odpovědného.

Bezpečnostní nebo regulační automatické zařízení přístrojů v průběhu jejich životnosti mohou být měněna pouze výrobcem nebo náležitě oprávněním dodavatelem.

3) ZAPOJENÍ DESKY

Poté, co jste odstranili vnější obal a vnitřní obaly různých pohyblivých částí, se ujistěte, že je deska kompletní. V případě pochybností přístroj nepoužívejte a obraťte se na kvalifikovaní personál.

Prvky obalů (lepenka, sáčky, polystyrénová pěna, hřebíky...) nesmějí být nechány v dosahu dětí, protože jsou případným zdrojem nebezpečí.

V desce sektorového nábytku se musí provést otvor pro vestavbu rozměrů uvedených na obr. 18 a přitom se ujistěte, že jsou dodrženy kritické rozměry prostoru, do kterého má být přístroj instalován (viz obr. 18).

Přístroj se musí umístit do třídy 3 a tudíž podléhá všem předpisům stanovením normami pro takové přístroje.

4) PŘIPEVNĚNÍ DESKY

Deska je opatřena speciálním těsněním tak, aby nedošlo k jakémukoliv pronikání kapaliny do nábytku. Pro správné položení tohoto těsnění

Vám doporučujeme se pečlivě řídit níže uvedenými radami:

- odejměte všechny pohyblivé části desky.
- Rozřízněte těsnění na 4 části nutné délky tak, abyste ho umístili na 4 okraje skla.
- Překlopte desku a správně umístěte adhezní stranu těsnění „E“ (obr. 15) pod okraj desky tak, aby vnější část samotného těsnění dokonale přiléhala k vnějšímu obvodovému okraji skla. Konce pruhů musejí přiléhat aniž by se překrývaly.
- Nechte přilehnout těsnění ke sklu stejnoměrně a bezpečně tak, že ho přimáčknete prsty.

UPEVNĚNÍ HÁKŮ

Modelky: GBC 75-G1 - GBC 64-G1

1. fáze

- Umístěte chromové háky do příslušných poloh; použijte otvor č. 1 jako referenci pro boční polohu (obr. 8) v závislosti na modelu;
- zajistěte háky „G“ s pomocí šroubů „F“ (obr. 10 pro boční).

2. fáze

- Umístěte černé háky do otvoru č. 2 pro zadní polohy (obr. 9) v závislosti na modelu.
- Zajistěte háky „G“ s pomocí šroubů „F“ (obr. 11 pro zadní).

3. fáze

- Vložte varnou desku do otvoru v kuchyňské lince (směr 1) a jemně zatlačte směrem dolů (2) a vyviňte mírnou silou pro překonání odporu háků (obr. 12 pro boční a obr. 13 pro zadní).

Aby nedošlo k případnému náhodnému styku s povrchem přehřáté krabice desky během jejího fungování, je třeba použít dřevěné oddělení, blokové šrouby při minimální vzdálenosti 70 mm od vrchu (obr. 18).

Opatření: Žádné povolení k pobytu (A) es el fondo de metal "carter" (B), který jej udržuje v kontaktu s povrchem trabajo (viz obr. 16).

INSTALACE

DŮLEŽITÁ NAŘÍZENÍ PRO INSTALACI

Upozorňujeme instalátora, že případné boční stěny nesmějí viškově překročit varnou desku. Kromě toho zadní stěna a přilehlé povrchy a povrchy sousedící s deskou musí odolat teplotě 90 °C. Lepidlo, které spojuje plastickou fólii k nábytku, musí odolávat teplotám i 150 °C, aby nedošlo k oddělení samotného těsnění. Instalace přístroje musí být v souladu s předpisy platných norem. Tento přístroj není napojen na zařízení pro odvádění produktů spalování. Musí být proto napojen v souladu s pravidly instalace uvedenými výše. Musí se věnovat zvláštní pozornost níže uvedeným ustanovením pokud jde o ventilaci a větrání.

5) VĚTRÁNÍ MÍSTNOSTÍ

Je nezbytné, aby místnost, ve které je přístroj instalován, byla stále větrána, aby se zajistilo jeho správné fungování. Množství potřebného vzduchu je to, které zajišťuje pravidelné spalování plynu a větrání místnosti, jejíž objem nesmí být menší než 20 m³. Přirození přívod vzduchu musí být zajištěn přímo skrze stálé otvory ve stěnách větrané místnosti, které vedou ven s minimálním průřezem 100 cm² (viz obr. 2). Tyto otvory musí být provedeny tak, aby nemohly být uzavřeny.

Je rovněž dovoleno nepřímé větrání prostřednictvím čerpání vzduchu z místností přilehlých k větrané místnosti a přitom zásadně dodržovat předpisy platných norem.

POZOR: pokud hořáky pracovní desky nedisponují bezpečnostním termočlánkem, větrací otvor musí mít minimální průřez 200 cm².

6) POLOHA A VĚTRÁNÍ

Varná zařízení na plyn musejí stále vypouštět produkty spalování digestoří spojenou s komínem, rourou sopouchu nebo přímo ven (viz obr. 3).

V případě, že nebude možné uplatnit digestoř, připouští se použití ventilátoru instalovaného na okně nebo na stěně směřující ven, aby současně uvedl do provozu zařízení (viz obr. 4), za předpokladu, že budou zásadně dodržována ustanovení týkající se větrání uvedené v platných normách.

7) PŘIPOJENÍ PLYNU

Dříve než přístroj napojíte, ujistěte se, že údaje na identifikačním štítku nalepené na spodní části desky jsou kompatibilní s údaji distribuční sítě plynu. Vytištěná etiketa tohoto návodu a etiketa nalepená na spodní části desky udává podmínky regulace přístroje: typ plynu a provozní tlak.

Když je plyn distribuován rozvodnou sítí,

přístroj musí být připojen na zařízení přívodu plynu:

- pevnou kovovou ocelovou trubkou podle platných norem, jejíž spojky musí být provedeny prostřednictvím závitových spojů v souladu s normou EN 10226.
- Měděnou trubkou podle platné normy, jejíž spojky musí být provedeny prostřednictvím spojů s mechanickým kotvením v souladu s platnou normou.
- Hadičkou z ušlechtilé oceli se spojitou stěnou, podle platné normy, s maximálním dopojením 2 metrů a těsněními v souladu s platnou normou. Tato hadička musí být instalována tak, aby se nedotýkala pohyblivých částí vestavného modulu (například zásuvky) a nesmí přecházet prázdné prostory, které by mohly být ucpány.

Když je plyn dodáván přímo z tlakové lahve, přístroj napájení regulátorem tlaku v souladu s platnou normou, musí být připojen:

- měděnou trubkou podle platné normy, jejíž spojky musí být provedeny prostřednictvím spojů s mechanickým kotvením v souladu s platnou normou.
- Hadičkami z ušlechtilé oceli se spojitou stěnou, podle platné normy, s maximálním prodloužením 2 metrů a těsněními v souladu s platnou normou. Tato hadička musí být instalována tak, aby se nedotýkala pohyblivých částí vestavného modulu (například zásuvky) a nesmí přecházet prázdné prostory, které by mohly být ucpány. Doporučujeme na hadičku umístit speciální adaptér, který lze snadno koupit na trhu, pro usnadnění spojení s nosičem gumy regulátoru tlaku namontovaného na tlakové lahvi.

Po dokončení připojení zkontrolujte dokonalou těsnost za použití midlového roztoku a nikdy plamene.

UPOZORNĚNÍ:

- **připomínáme, že kloub vstupu plynu zařízení je závitový 1/2" kuželovitý plyn. mužský v souladu s normou EN 10226.**

8) ELEKTRICKÉ PŘIPOJENÍ

Elektrické připojení musí být provedeno v souladu s normami a ustanoveními platných zákonů.

- Dříve než provedete připojení, zkontrolujte, zda je zásuvka nebo zařízení vybaveno účinným uzemněním v souladu s normami a v současnosti platnými ustanoveními zákona. Odmítáme veškerou odpovědnost za nedodržování těchto ustanovení.
- Napětí odpovídá hodnotě uvedené na štítku údajů a průřez kabelů elektrického systému je schopný unést zatížení, rovněž uvedené na štítku

INSTALACE / REGULACE / PŘEMĚNA NA JINÝ DRUH PLYNU

Když je spojení na napájecí síť provedeno prostřednictvím zásuvky:

- připevněte na napájecí kabel „C“, pokud jím nedisponuje (viz obr. 17) standardizovanou zástrčku uzpůsobenou hodnotě uvedené na identifikačním štítku. Napojte kabely v souladu s nákresem obr. 17 a přitom zajistěte níže uvedené shodnosti:

písmeno L (fáze) = kabel hnědé barvy;

písmeno N (neutrální) = kabel modré barvy;

symbol země  = kabel zeleno-žluté barvy.

- Napájecí kabel musí být umístěn tak, aby v žádném bodě nedosáhl teploty 90 °C.
- Pro připojení nepoužívejte redukční převody, adaptéry nebo bočníky, neboť by mohly způsobit chybné kontakty a následkem toho nebezpečná přehřátí.
- Při zapuštění musí být zásuvka přístupná.

Když je připojení provedeno přímo na elektrickou síť:

- vložte mezi přístroj a síť vícepóloví jistič, dimenzovaný na zatížení přístroje podle platných instalačních norem.
- Pamatujte, že uzemňovací kabel nesmí být přerušen vypínačem.
- Pro lepší bezpečnost může být elektrické připojení rovněž chráněno diferenčním spínačem s vysokou citlivostí.

Důrazně doporučujeme připevnit vhodný zeleno-žlutý uzemňovací kabel k účinnému uzemňovacímu zařízení.

Dřív než provedete jakýkoliv zásah na elektrické části systému spotřebiče, povinně jej odpojte z elektrické sítě.

UPOZORNĚNÍ:

všechny naše výrobky odpovídají evropským normám a příslušným doplňkům zákona.

Před prováděním jakékoliv regulace přerušte přívod proudu do přístroje.

Na konci regulací nebo předběžných regulací musí být technikem obnovena případná zaplombování.

Regulace primárního vzduchu na našich hořácích není nutná.

9) KOHOUTKY

Regulace „minima“:

- zapalte hořák a uveďte ovládací knoflík do polohy „minima“ (malý plamen obr. 22).
- Vyjměte ovladač „M“ (obr. 19 a 20) pevného kohoutku jednoduchým zatlačením na jeho čep. Ventil pro regulaci minimálního průtoku může být umístěn: vedle kohoutku (obr. 19) nebo uvnitř čepu. V každém případě pro regulaci použijte

malý šroubovák „D“, který musíte zasunout vedle kohoutku (obr. 19) nebo do otvoru „C“ uvnitř čepu kohoutku (obr. 20).

- Otáčejte ventilem doprava nebo doleva, dokud nedojde ke správnému nastavení plamenu. Doporučujeme, abyste nastavení na „Minimum“ nepřeháněli: plamének musí být nepřetržitý a stabilní. Správně namontujte demontované komponenty.

Je ujednáno, že výše uvedená regulace se provede pouze s hořáky fungujícími při G20, zatímco hořáky fungující s G30 nebo G31 šroub musí být utažen na doraz (ve směru hodinových ručiček).

10) VÍMĚNA TRYSEK

Hořáky jsou použitelné na více druhů plynu pomocí výměny trysky odpovídající danému plynu. Pro výměnu trysek je nutné sejmout hlavy hořáků a klíčem vymontovat trysku (viz obr. 21) a vyměnit ji za trysku odpovídající typu použitého plynu. Doporučuje se trysku řádně upevnit.

Po provedené výměně by měl technik provést regulaci hořáků, popsanou v paragrafu 9, zaplombovat případné seřizené části zařízení a místo starého štítku výměnou nalepit na spotřebič štítek odpovídající novému druhu plynu. Tento štítek je přiložen v sáčku s náhradními tryskami.

Sáček, který obsahuje vstřikovací trysky a štítky může být součástí vybavení nebo je k dispozici u autorizovaného servisu.

Pro lepší orientaci technika uvádíme níže tabulku s tepelnými výkony hořáků, průměrem trysek a přetlakem odpovídajícím různým druhům plynu.

MAZÁNÍ KOHOUTKŮ
V případě, že je kohoutek zablokovaný, nepoužívejte sílu a požádejte o technickou pomoc.

UPOZORNĚNÍ! Výrobce nenese odpovědnost za škody způsobené úpravami nebo modifikacemi výrobku nebo jeho součástí během instalace. Za případné škody nebo závady vzniklé v důsledku nesprávné montáže nebo instalace odpovídá montážní firma. V případě jakéhokoli poškození způsobeného instalací výrobku se obraťte na autorizovanou montážní firmu.

PŘEMĚNA NA JINÍ DRUH PLYNU / ÚDRŽBA

TABULKA

Hořáky		Druh plynu	Přetlak mbar	Tepelní výkon		Průměr tryse 1/100 mm	Tepelní výkon (W)		EEgas burner*
č.	název			gr/h	l/h		Min.	Max.	
1	vysoce rychlý hořák (Verze 3.5 kW)	G30 - BUTAN	30	254	333	88 X	1800	3500	57,6 %
		G31 - PROPAN	30	250		88 X	1800	3500	
		G20 - ZEMNÍ	20			145 H3	1800	3500	
2	rychlí	G30 - BUTAN	30	182	238	78	900	2500	62,5 %
		G31 - PROPAN	30	179		78	900	2500	
		G20 - ZEMNÍ	20			115 H2	900	2500	
3	polorychlí snížena	G30 - BUTAN	30	102	133	60	550	1400	64,7 %
		G31 - PROPAN	30	100		60	550	1400	
		G20 - ZEMNÍ	20			88 Z	550	1400	
4	polorychlí	G30 - BUTAN	30	127	167	65	550	1750	66,7 %
		G31 - PROPAN	30	125		65	550	1750	
		G20 - ZEMNÍ	20			97 Z	550	1750	
5	doplňkoví	G30 - BUTAN	30	73	95	50	450	1000	N.A.
		G31 - PROPAN	30	71		50	450	1000	
		G20 - ZEMNÍ	20			72 X	450	1000	

*V souladu s nařízením č 66/2014 opatření EU v rámci provádění směrnice 2009/125/EC, výkon (EEgas burner) byla vypočtena v souladu s EN 30-2-1 posledním přezkumu s G20.

TYPY A PRŮŘEZY NAPÁJECÍCH KABELŮ

TYP DESKY	TYP KABELU	JEDNOFÁZOVÉ
Plynová deska	H05 RR - F	Průřez 3 x 0,75 mm ²

POZOR!!!

V případě výměny napájecího kabelu instalátor bude muset držet uzemňovací vodič „B“ delší vůči fázovým vodičům (obr. 14) a dále bude muset dodržovat upozornění uvedená v odstavci 8.

**VAROVÁNÍ: ÚDRŽBU MUSÍ PROVÁDĚT
POUZE AUTORIZOVANÁ OSOBA.**



V případě poruchy nebo přerušení kabelu, vzdalte se od kabelu a nedotýkejte se ho. Kromě toho musí být přístroj odpojen a není zapnuta. obraťte se na nejbližší autorizované servisní středisko pro vyřešení problému.

SERVIS A NÁHRADNÍ DÍLY

Tento spotřebič byl před expedicí ze závodu testován a kontrolován odborným a zkušeným personálem tak, aby byla zaručena co nejlepší funkčnost výrobku.

Originální náhradní díly jsou k dostání pouze v našich servisních centrech a v autorizovaných prodejnách. Každá oprava nebo seřízení, musí být provedena s maximální pečlivostí a pozorností kvalifikovanou osobou.

Z tohoto důvodu doporučujeme, abyste kontaktovali naše informační linky, kde nahlásíte příslušné údaje (značku výrobku, model, sériové číslo a druh poškození spotřebiče, který vlastníte.) Příslušné údaje jsou uvedeny na informačním štítku, který se nachází na zadní straně výrobku a na štítku umístěném na obalové krabici.

Tyto informace umožní pracovníkovi servisu obstarat si odpovídající náhradní díly a následně tak zajistit rychlý a cílený servisní zásah. Doporučujeme vám, abyste si tato data zapsali do následujících kolonek, abyste je měli vždy po ruce.

ZNAČKA:

MODEL:

SÉRIE:



Tento spotřebič je označen v souladu s evropskou směrnicí 2012/19/EG o nakládání s použitými elektrickými a elektronickými zařízeními (waste electrical and electronic equipment - WEEE).

Tato směrnice stanoví jednotný evropský (EU) rámec pro zpětný odběr a recyklování použitých zařízení.

VAROVANIE: Spotrebič a jeho prístupné časti sa počas prevádzky zahrievajú.

Je potrebné dbať, aby ste sa nedotýkali ohrevných telies.

Deti mladšie ako 8 rokov majte neustále pod dohľadom.

Tento spotrebič môžu používať deti vo veku od 8 rokov a vyššie a osoby so zníženými fyzickými, zmyslovými alebo duševnými schopnosťami alebo nedostatkom skúseností a znalostí, iba ak sú pod odborným dohľadom alebo im boli podané inštrukcie ohľadom bezpečného používania tohto spotrebiča a uvedomujú si nebezpečenstvo s tým spojená.

Dbajte, aby sa deti so spotrebičom nehrali.

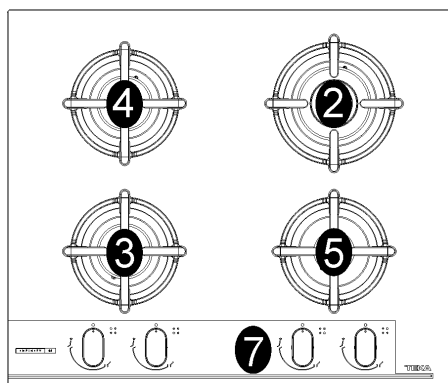
Čistenie a údržba nesmie byť vykonávaná deťmi bez dozoru.



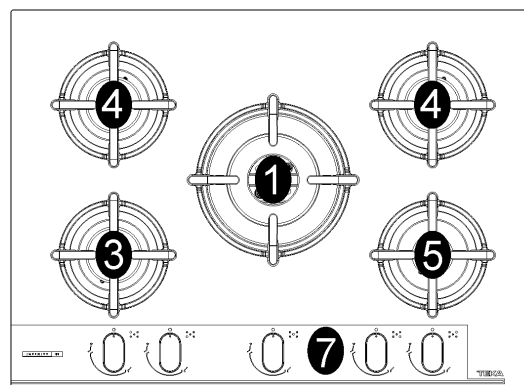
Táto varná doska bola navrhnutá len na varenie: akékoľvek iné použitie (napr. vykurovanie miestnosti) sa považuje za nevhodné a nebezpečné.

POPIS VARNÍCH DOSIEK

GBC 64-G1



GBC 75-G1



1. Ultra rýchly horák	3500 W
2. Horák rýchly	2500 W
3. Horák polorýchly znížená	1400 W
4. Horák polochýchly	1750 W
5. Horák doplnkový	1000 W
7. Ovládač k horáku	

Pozor: toto zariadenie bolo vyvinuté na používanie v domácom prostredí.

DÔLEŽITÉ BEZPEČNOSTNÉ UPOZORNENIA

DÔLEŽITÉ UPOZORNENIA POUŽÍVATEĽOV:

Pozor: počas prevádzky dosahuje povrch varnej dosky veľmi vysoké teploty: udržiavajte deti mimo jej dosahu!

POZOR:

V prípade rozbitia skla varnej plochy:

- okamžite vypnite všetky horáky a elektrické ohrevné platne, potom odpojte spotrebič od zdroja elektrického napájania,
- nedotýkajte sa povrchu spotrebiča,
- spotrebič nepoužívajte.

DÔLEŽITÉ UPOZORNENIE:

ohľadom dokonalej inštalácie, nastavenia alebo premeny varnej dosky na iné typy plynu sa povinne obráťte na KVALIFIKOVANÉHO INŠTALATÉRA: nedodržanie tohto pokynu má za následok stratu záruky.

DÔLEŽITÉ UPOZORNENIE: inštaláciu vykonávajte v súlade s pokynmi výrobcu. Nesprávna inštalácia môže spôsobiť škody na osobách, zvieratách alebo veciach, za ktoré výrobca nie je zodpovedný.

V prípade, že si inštalácia bude vyžadovať úpravy elektrického systému domácnosti alebo v prípade nekompatibility medzi zásuvkou a zástrčkou spotrebiča, obráťte sa na kvalifikovaného inštalatéra, ktorý sa musí uistiť predovšetkým o tom, že prierez káblov zásuvky je vhodný pre príkon spotrebiča.

používaním zariadenia pre varenie na plyne vzniká v miestnosti kde je toto umiestnené, teplo a vlhko. Preto je potrebné zabezpečiť dobré vetranie priestorov. Je dôležité udržiavať otvory pre prirodzenú ventiláciu (obr. 2) voľné a používať mechanické prístroje vetrania (digestor alebo elektrický ventilátor, obr. 3 a 4).

Intenzívnejšie a dlhšie trvajúce používanie zariadenia môže vyžadovať takisto lepšie vetranie, napríklad otvorením okna alebo zvišením výkonu mechanického odsávania, ak je toto k dispozícii.

Nikdy neupravujte technické vlastnosti výrobku, môže to byť nebezpečné.

Ak nechcete tento spotrebič viac používať (alebo starý spotrebič vymeníte za nový), skôr ako ho zlikvidujete, odporúčame uviesť ho mimo prevádzku v súlade s platnými nariadeniami týkajúcimi sa ochrany zdravia a životného prostredia tak, že odstránite všetky nebezpečné diely, najmä pre deti, ktoré by sa s odstaveným spotrebičom mohli hrať.

Poznámka: nepretržité použitie môže v blízkosti horákov spôsobiť zmenu pôvodného zafarbenia, ktorá sa pripisuje vysokým teplotám.

PDÔLEŽITÉ: Záručný alebo technický list uschovajte spolu s návodom na použitie počas celej životnosti zariadenia. Obsahuje dôležité technické údaje.

POZOR:

- Nedotýkajte sa spotrebiča mokrými ani vlhkými rukami alebo nohami.
- Nepoužívajte spotrebič, keď máte bosé nohy.
- Výrobca nezodpovedá za prípadné škody spôsobené nevhodným, nesprávnym alebo nerozumným použitím.
- Počas a ihneď po prevádzke dosahujú niektoré časti varnej dosky veľmi vysoké teploty: nedotýkajte sa ich.
- Po použití varnej dosky sa uistite, či je ukazovateľ ovládacích gombíkov presunutý do zatvorenej polohy a zatvorte hlavný privodný ventil plynu alebo plynovej bomby.
- V prípade nesprávnej prevádzky plynových ventilov kontaktujte asistenčný servis.
- Nepoužívať spreje v blízkosti zapálených horákov.

Výrobok je preto v súlade s požiadavkami platných smerníc Európskeho parlamentu a Rady týkajúcich sa:

- elektromagnetickej kompatibility (EMC);
- elektrickej bezpečnosti (LVD);
- obmedzenia používania určitých nebezpečných látok v elektrických a elektronických zariadeniach (RoHS);
- ekodizajnu (ErP).

DÔLEŽITÉ:

Zariadenie je v súlade s ustanoveniami podzákonného predpisu pre európske smernice:
- nariadenie (EÚ) 2016/426.

POUŽÍVANIE / ČISTENIE

1) HORÁKY

Na čelnej maske je nad každým ovládacím gombíkom vytláčená schéma, z ktorej je zrejme ktori horák sa príslušným gombíkom ovláda. Po otvorení ventilu prívodu plynu na plynovom potrubí alebo na plynovej bombe, zapáliť horáky podľa nasledovných inštrukcií:

- Elektrické automatické zapalovanie

Zatlačiť ovládaci gombík príslušného horáku a otáčať ním v protismere hodinovích ručičiek až do polohy Max (silný plameň, obr. 22). Zatlačiť ovládaci krúžok až na doraz.

- Zapalovanie horákovvy bavenich bezpečnostnim termočlánkom

Pri horákoch vybavených bezpečnostnim termočlánkom otáčať príslušným ovládacím gombíkom v protismere hodinovích ručičiek do polohy Max (silný plameň, obr. 22) až kým necítiť jemný odpor. Vtedy zatlačiť ovládaci gombík a zopakovať kroky opísané vyššie.

Po zapálení držať ovládaci krúžok stlačený ešte asi 10 sekúnd.

V prípade náhodného zhasnutia plameňa zatvorte ovládaci gombík horáka a nesnažte sa plameň zapáliť skôr ako po uplynutí aspoň 1 min.

AKO POUŽÍVAŤ HORÁKY

Pre dosiahnutie maximálneho výkonu pri minimálnej spotrebe plynu je užitočné zapamätať si nasledujúce kroky:

- pre každý horák používať správne hrnce (viď tabuľku a vyobrazenie č. 1).
- Po dosiahnutí varu otočiť ovládacím gombíkom do polohy Min (slabý plameň, obr. 22).
- Vždy používať hrnce s pokrievkou.
- Používajte panvice s rovným dnom.

POZORNENIA:

- horáky vybavené bezpečnostnim termočlánkom možno zapalovať iba vtedy, keď je ovládaci gombík v polohe Max (obr. 22).
- Ak bol prerušený prívod elektrickej energie, je možné horáky zapáliť pomocou zápaličiek.
- Počas používania horákov nenechávať zariadenie bez dozoru a nepúšťať deti do jeho blízkosti. Zvlášť sa ubezpečiť o tom, že sú rúčky hrncov v správnej polohe a dohliadať na prípravu jedál s použitím olejov alebo tukov, nakoľko tieto sú ľahko zápalné.
- Pokiaľ je varná doska vybavená krytom, odstráňte pred jeho otvorením z jeho povrchu všetky zvyšky potravín. Pokiaľ je tento kryt zo skla, dbajte pred jeho sklopením na to, aby horáky boli vychladnuté. Horúce horáky môžu spôsobiť prasknutie skleneného krytu.
- Nepoužívať spreje v blízkosti zapálených horákov.
- Neodporúča sa používať nádoby, ktoré prečnievajú za okraje povrchu varnej plochy.

Horáky	Ø Nádoby cm
Ultra rýchly horák	24 ÷ 26
Richly	20 ÷ 22
Polorichly znížená	16 ÷ 18
Polochichly	16 ÷ 18
Doplňkovi	10 ÷ 14

POZOR:

pred vykonaním akéhokoľvek úkonu čistenia odpojte spotrebič od elektrického a plynového napájania.

2) PRACOVNÁ PLOCHA

Ak chcete udržať sklenený povrch lesklý, bude veľmi dôležité umyť ho po každom použití vodou s prídavkom saponátu, opláchnuť ho a osušiť.

Na smaltované rošty, smaltované kryty "A", "B" a "C", a horáky hlavy "T" (pozri obrázok 5 - 6) musí byť pri umývaní a zapalovaní prvky "AC" a protipožiarnych čidiel "TC" (pozri obr 5) musia byť čistené. Neumývajte je v umývačke riadu.

Vyčistite ich opatrne s malým nylonovým kefou, ako je znázornené (viď. Obr. 7) a nechajte zaschnúť.

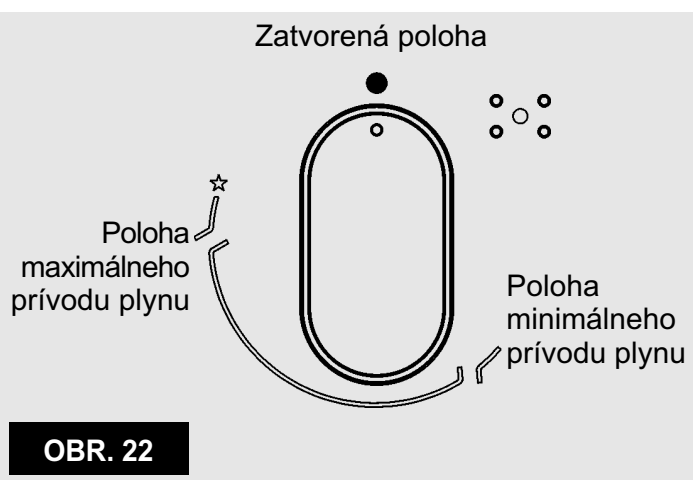
Čistenie treba vykonávať, keď doska a jej časti vychladli, pričom sa nesmú používať kovové drôtenky, abrazívne prášky, ani korozívne spreje.

Nedovoľte, aby ocot, káva, mlieko, slaná voda a citrónová alebo paradajková šťava ostali dlho v kontakte s povrchom dosky.

UPOZORNENIA:

pri opätovnej montáži častí vám odporúčamedodržiavať nasledujúce pokyny:

- skontrolujte, či otvory na hlaviciach horákov "T" (obr. 5) nie sú upchaté cudzími telesami.
- Skontrolujte, či je smaltované viečko "A - B - C" (obr. 5 - 6) správne umiestnené na hlavici horáka.



OBR. 22

ČISTENIE / INŠTALÁCIA

Táto podmienka bude splnená, keď bude viečko umiestnené na hlavici, pričom bude dokonale stabilné.

- *Pre presnú stabilitu podpery misy overte, či sú vložené do svojich špecifických centrovacích výklenkov umiestnených na prírubách.*
- *Ak sa niektorí ovládací gombík ťažko otvára a zatvára, neotáčajte ho silou, ale uríchlene požiadajte o zásah v servisnom stredisku.*
- *Spotrebič nikdy nečistíte prúdom pary.*
- *A by ste predišli problémom so zapaľovaním, pravidelne čistite zapaľovacie sviečky (keramické a elektródy) a termočlánky.*

TECHNICKÉ POKYNY PRE PRACOVNÍKOV VYKONÁVAJÚCICH INŠTALÁCIU

Inštaláciu, všetky nastavenia, úpravy a úkony údržby vymenované v tejto časti smú vykonať výhradne kvalifikovaní pracovníci. Spotrebič musí byť nainštalovaný správne, v súlade s platnými nariadeniami a pokynmi výrobcu.

Nesprávna inštalácia môže spôsobiť poranenia osôb, zvierat alebo poškodenie majetku, za ktoré nebude niešť výrobcu žiadnu zodpovednosť.

Bezpečnostné alebo automatické regulačné zariadenia spotrebiča smú počas jeho životnosti upravovať výhradne pracovníci výrobcu alebo pracovníci autorizovaného dodávateľa.

3) MONTÁŽ VARNEJ DOSKY

Po odstránení vonkajšieho a vnútorných obalov rôznych vyberateľných častí skontrolujte, či varná doska nie je poškodená. Ak máte pochybnosti, potrebič nepoužívajte, ale poraďte sa s odborníkom.

Časti obalu (kartón, plastové vrecká, polystyrénové diely, klince...) nesmiete nechať v dosahu detí, pretože pre ne predstavujú nebezpečenstvo.

V doske kuchynskej linky treba vyrezať otvor na namontovanie s rozmermi uvedenými na obr. 18, pričom skontrolujte, či sú dodržané kritické rozmery priestoru, v ktorom bude spotrebič nainštalovaný (pozrite obr. 18).

Spotrebič je klasifikovaný ako spotrebič 3. triedy a preto musia byť dodržané všetky predpisy tikajúce sa uvedených spotrebičov.

4) UPEVNENIE VARNEJ DOSKY

Varná doska je vybavená špeciálnym tesnením, účelom ktorého je predchádzať vniknutiu kvapaliny do nábytku. Aby ste toto tesnenie namontovali správne, odporúčame vám presne dodržiavať

nasledujúce pokyny:

- odstráňte všetky odmontovateľné časti varnej dosky.
- Z tesnenie odrežte 4 časti v dĺžke potrebnej na umiestnenie na 4 stranách skla.
- Varnú dosku prevráťte a umiestnite lepiacu stranu tesnenia "E" (obr. 15) pod jej okraj tak, aby sa vonkajšia časť tesnenia dokonale dotkala vonkajšieho obvodového okraja skla. Konce pruhov tesnenia sa musia tesne dotíkať bez toho, že by sa prekrivali.
- Nechte přilehnout těsnění ke sklu stejnoměrně a bezpečně tak, že ho přimáčknete prsty.

UPEVNŔOVACIE HÁKY

Modelky: GBC 75-G1 - GBC 64-G1

Fáza 1

- Chrómové háky umiestnite do príslušných polôh, otvor č. 1 použite ako referenciu pre bočnú polohu (obr. 8), v závislosti od modelu;
- háky „G“ zaistíte skrutkami „F“ (obr. 10 pre bočnú polohu).

Fáza 2

- Umieštnite čierne háky, otvor č. 2 použite pre zadné polohy (obr. 9), v závislosti od modelu;
- háky „G“ zaistíte skrutkami „F“ (obr. 11 pre zadnú polohu).

Fáza 3

- Varnú dosku vložte do otvoru v kuchynskom kredenci (smer 1), pričom jemne potlačte smerom nadol (2) istou dávkou sily tak, aby ste prekonalí odpor hákov (obr. 12 pre bočnú polohu a obr. 13 pre zadnú).

Aby ste predišli možnému náhodnému kontaktu s horúcim povrchom základne varnej dosky počas jej činnosti, bude treba namontovať drevenú prepážku upevnenú skrutkami vo vzdialenosti minimálne 70 mm od vrchu (obr. 18).

VAROVANIE! Výrobca nebude zodpovedný za prípadné škody spôsobené zmenou alebo úpravou výrobku alebo jeho komponentov počas inštalácie. Inštalatér bude zodpovedný za prípadné škody alebo poškodenia, ku ktorým dôjde z dôvodu chybnnej montáže alebo inštalácie. Pre prípadné škody spôsobené inštaláciou výrobku sa skontaktujte s oprávneným inštalatérom.

INŠTALÁCIA

DÔLEŽITÉ POKYNY PRI INŠTALÁCII

Pracovník vykonávajúci inštaláciu musí vedieť, že steny prípadných skriniek vedľa dosky nesmú presiahnuť jej výšku. Okrem toho, zadná stena a pracovná plocha vedľa varnej dosky musí odolávať teplotám o 90 °C teplotu prostredia. Lepidlo, ktoré spája plastovú lamináciu a nábytok, musí odolávať teplotám, ktoré nie sú nižšie ako 150 °C, aby sa predišlo odlepeniu obloženia. Pri inštalácii spotrebiča sa musia dodržiavať všetky požiadavky platných noriem. Tento spotrebič nie je zapojený ku zariadeniu na odvádzanie dymov a spalín. Preto ho treba zapojiť podľa požiadaviek na inštaláciu v predchádzajúcom texte.

Mimoriadnu pozornosť bude treba venovať nasledujúcim pokynom týkajúcim sa vetrania a ventilácie.

5) VETRANIE MIESTNOSTI

Je nevyhnutné, aby miestnosť, v ktorej bude spotrebič nainštalovaný, bola neustále vetraná, aby sa zaručila jeho správna funkčnosť.

Potrebné množstvo vzduchu je množstvo potrebné na správne horenie plynu a na vetranie miestnosti, ktorej objem nesmie byť menší ako 20 m³. Prírodný prívod vzduchu sa musí zabezpečiť priamo prostredníctvom stálych otvorov na stenách miestnosti s prepojením smerom von s minimálnou plochou 100 cm² (pozrite obr. 2). Tieto otvory musia byť realizované tak, že sa nebudú dať zakryť. Je povolené aj nepriame vetranie prívodom vzduchu z miestností vedľa miestnosti, ktorá sa má vetrať, pričom treba prísne dodržiavať platné normy.

POZOR: ak horáky varnej dosky nie sú vybavené bezpečnostným termočlánkom, plocha vetracieho otvoru musí byť minimálne 200 cm².

6) UMIESTNENIE A VETRANIE

Z plynových varných spotrebičov sa musia produkty spaľovania odvádzať pomocou odsávačov napojených na odvod dymu, komín alebo priamo smerom von (pozrite obr. 3). V prípade, že sa odsávač pár nedá namontovať, bude možné použiť ventilátor namontovaný na okne alebo na vonkajšej stene, ktorú sa bude zapínať súčasne so spotrebičom (pozrite obr. 4), pričom treba prísne dodržiavať pokyny týkajúce sa vetrania v súlade s platnými normami.

7) PLYNOVÁ PRÍPOJKA

Pred zapojením spotrebiča skontrolujte, či údaje na štítku nachádzajúcom sa na spodnej časti základne zodpovedajú vlastnostiam plynového napájania.

Na štítku vytlačennom v tomto návode a na štítku nachádzajúcom sa na spodnej časti základne sú uvedené podmienky nastavenia spotrebiča: druh plynu a jeho pracovný tlak.

Pri zapojení k sieti rozvodu plynu prípojkou, spotrebič bude musieť byť zapojený k sieti rozvodu plynu:

- neohybnou oceľovou rúrkou v súlade s platnými normami, spojky ktorej musia byť realizované závitovými spojkami v súlade s normou EN 10226.
- Medenou rúrkou v súlade s normami, spojky ktorej musia byť realizované prostredníctvom mechanických spojov v súlade s normami.
- Ohybnou rúrkou z nehrdzavejúcej ocele s neprerušovanou stenou v súlade s platnými normami, s maximálnou dĺžkou 2 metre a nepriepustným tesnením v súlade s platnými normami. Táto rúrka musí byť nainštalovaná tak, aby sa v žiadnom prípade nedotýkala pohyblivých častí nábytku, kde je varná doska (napríklad zásuviek) a nesmie prechádzať priestormi, kde by mohla byť stlačená.

Keď sa plyn privádza priamo z tlakovej nádoby, spotrebič, napájaný prostredníctvom regulátora tlaku v súlade s platnými normami musí byť zapojený:

- medenou rúrkou v súlade s normami, spojky ktorej musia byť realizované prostredníctvom mechanických spojov v súlade s normami.
- Ohybnými rúrkami z nehrdzavejúcej ocele s neprerušovanou stenou, v súlade s platnými normami, s maximálnou dĺžkou 2 metre a tesnením v súlade s platnými normami. Táto rúrka musí byť nainštalovaná tak, aby sa nedotýkala žiadnych častí kuchynskej linky, kde je doska nainštalovaná (napr. zásuviek) a nesmie prechádzať priestormi, kde by mohla byť stlačená. Odporúča sa namontovať na ohybnú rúrku špeciálny adaptér, ktorú bežne dostať na trhu, ktorým sa uľahčí zapojenie ku gumovej prípojke regulátora tlaku namontovaného na tlakovej nádobe.

Po ukončení zapojenia skontrolujte, či na spoji nedochádza k úniku pomocou mydlovej vody, nikdy pomocou plameňa.

UPOZORNENIA:

- pripomíname, že prípojka plynu je kuželovitá s vonkajším závitom 1/2" pre plyn v súlade s normou EN 10226.

Opatření: Žádné povolení k pobytu (A) es el fondo de metal "carter" (B), který jej udržuje v kontaktu s povrchem trabajo (viz obr. 16)

INŠTALÁCIA / NASTAVENIA

8) ELEKTRICKÉ ZAPOJENIE

Elektrické zapojenie sa musí vykonať v súlade s platnými normami a požiadavkami predpisov.

- Pred zapojením spotrebiča k elektrickej sieti skontrolujte, či je zásuvka alebo sieť správne uzemnená v súlade s platnými normami a bezpečnostnými predpismi. Virobca odmieta akúkoľvek zodpovednosť v prípade nedodržania týchto pokynov.
- Napätie zodpovedá hodnote uvedenej na štítku údajov a prierez káblov elektrického systému znesie zaťaženie, taktiež uvedené na štítku

Pri zapojení spotrebiča k sieti pomocou elektrickej zásuvky:

- použijete prívodni elektrický kábel "C", ak nie je vybavený (pozrite obr. 17) zástrčkou podľa normy vyhovujúcej príkonu podľa štítku s technickými údajmi. Zapojte vodiče podľa schémy na obr. 17, pričom dodržte nasledujúce označenia:

písmeno L (fáza) = vodič hnedej farby;

písmeno N (nuloví) = vodič modrej farby;

symbol uzemnenia  = vodič zeleno-žltej farby.

- Prívodni elektrický kábel musí byť umiestnený tak, aby jeho teplota v žiadnom bode nepresiahla teplotu o 90 °C vyššiu ako okolie.
- Pri zapojení spotrebiča nepoužívajte rozdvójky, adaptéry, ani predlžovačky, ktoré by mohli spôsobiť falošné kontakty a následné nebezpečné prehriatia.
- Po ukončení inštalácie spotrebiča musí byť zásuvka prístupná.

Pri priamom zapojení do elektrickej siete:

- medzi spotrebič a elektrickú sieť zaradíte dvojpólovi vypínač vhodný pre príkon spotrebiča vyhovujúci platným normám pre inštaláciu.
- Nezabudnite, že uzemňovací vodič nesmie byť prerušený vypínačom.
- Kvôli zvýšeniu bezpečnosti môže byť elektrické zapojenie chránené diferenciálnym spínačom s vysokou citlivosťou.

Dôrazne vám odporúčame zapojiť príslušný uzemňovací zeleno-žltý vodič k účinnému uzemňovaciemu zariadeniu.

Skôr ako vykonáte akýkoľvek zákrok na elektrickej časti systému spotrebiča, povinne ho odpojte z elektrickej siete.

UPOZORNENIE:

všetky naše výrobky zodpovedajú európskym normám a príslušným doplnkom zákona.

Pred vykonaním akéhokoľvek nastavenia odpojte spotrebič od napájania.

Po ukončení nastavení alebo úvodných regulácií musí technik znovu namontovať príslušné plomby.

9) PLYNOVÉ KOHÚTIKY

Regulácia "Minima":

- zapáľte horák a otočte ovládacie gombík do polohy "Minima" (malý plameň na obr. 22).
- Vytiahnite ovládacie koliesko „M“ (obr. 19 a 20) kohútika, ktoré je jednoducho zatlačené do čapu. Obtokový ventil na reguláciu minimálneho prietochného množstva môže byť: vedľa kohútika (obr. 19) alebo vo vnútri čapu. Reguláciu môžete v každom prípade vykonať tak, že zasuniete malý skrutkovač „D“ vedľa kohútika (obr. 19) alebo do otvoru „C“ vo vnútri čapu kohútika (obr. 20).
- Otočte obtokový ventil doprava alebo doľava tak, aby ste vhodne vyregulovali plameň do polohy minimálneho prietochného množstva.

Odporúčame neprekračovať nastavenia „minima“: malý plameň musí byť nepretržitý a stabilný. Namontujte späť príslušné prvky.

Nezabudnite, že uvedenú reguláciu treba urobiť iba pre horáky napájané plynom G20, zatiaľ čo u horákov napájaných G30 alebo G31 musí byť skrutka zablokovaná na doraz (v smere vpravo).

10) VÍMENA DÍZ

Horáky sa dajú prispôbiť rôznym druhom plynu namontovaním diz podľa používaného plynu. Pri tejto úprave je nevyhnuté odmontovať hlavice horákov rovným kľúčom, odskrutkovať dizu (pozrite obr. 21) a vymeniť ju za dizu podľa používaného plynu.

Odporúča sa dizu pevne zablokovať.

Po vykonaní hore uvedenej výmeny technik bude musieť urobiť nastavenie horákov podľa popisu v odseku 9, zaplombovať prípadné orgány na nastavenie alebo reguláciu a na spotrebiči vymeniť starý štítok za nový s údajmi v súlade s úpravami vykonanými na spotrebiči. Tento štítok sa nachádza vo vrecku s náhradnými dizami.

Na uľahčenie práce technika je dolu uvedená tabuľka s prietokmi, tepelnými výkonmi horákov, priemerom diz a pracovným tlakom pre rôzne druhy plynu.

**MAZANIE KOHÚTIKOV
V prípade, že je kohútik
zablokovaný, nepoužívajte
silu a požiadajte
o technickú pomoc.**

TRANSFORMÁCIE / ÚDRŽBA

TABUĽKA

HORÁKY		plyn	Pretlak mbar	TEPLOTNÍ PRIETOK		PRIEMER TRYSKY 1/100 mm	TEPLOTNÍ PRIETOK (W)		EEgas burner*
č.	TYP			gr/h	l/h		Min.	Max.	
1	ultra rýchly horák (Verzia 3.5 kW)	G30 - BUTÁN G31 - PROPÁN G20 - ZEMNÍ	30 30 20	254 250	333	88 X 88 X 145 H3	1800 1800 1800	3500 3500 3500	57,6 %
2	rýchly	G30 - BUTÁN G31 - PROPÁN G20 - ZEMNÍ	30 30 20	182 179	238	78 78 115 H2	900 900 900	2500 2500 2500	62,5 %
3	polorýchly znížená	G30 - BUTÁN G31 - PROPÁN G20 - ZEMNÍ	30 30 20	102 100	133	60 60 88 Z	550 550 550	1400 1400 1400	64,7 %
4	polochíhly	G30 - BUTÁN G31 - PROPÁN G20 - ZEMNÍ	30 30 20	127 125	167	65 65 97 Z	550 550 550	1750 1750 1750	66,7 %
5	doplnkoví	G30 - BUTÁN G31 - PROPÁN G20 - ZEMNÍ	30 30 20	73 71	95	50 50 72 X	450 450 450	1000 1000 1000	N.A.

*V súlade s nariadením č 66/2014 opatrenia EÚ v rámci vykonávania smernice 2009/125/EC, výkon (EEgas burner) bola vypočítaná v súlade s EN 30-2-1 poslednom preskúmaní s G20.

DRUHY A PRIEREZY ELEKTRICKÝCH PRÍVODNÍCH KÁBLOV

TYP DOSKY	TYP KÁBLU	JEDNOFÁZOVÉ NAPÁJANIE
Plynová doska	H05 RR - F	Prierez 3 x 0.75 mm ²

POZOR!!!

V prípade vimeny prívodného elektrického kábla pracovník servisu bude musieť nechať vodič uzemnenia "B" dlhší ako fázové vodiče (obr. 14) a bude musieť dodržiavať pokyny uvedené v odseku 8.



V prípade poruchy alebo prerušenia kábla, vzdialte sa od kábla a nedotýkajte sa ho. Okrem toho musí byť prístroj odpojený a nie je zapnutá. Obráťte sa na najbližšie autorizované servisné stredisko pre vyriešenie problému.

SERVIS A NÁHRADNÉ DIELY

Predtým ako toto zariadenie opustilo fabriku, bolo skontrolované a nastavené špecializovanými, skúsenými pracovníkmi tak, aby boli zaručené najlepšie prevádzkové výsledky.

Náhradné diely možno získať iba v našich servisných centrách a autorizovaných obchodoch. Každá oprava alebo nastavenie, ktoré by sa ukázali ako nevyhnutné, musia byť vykonané kvalifikovanými odborníkmi a to s maximálnou starostlivosťou a pozornosťou.

Z tohto dôvodu Vám odporúčame aby ste sa vždy obrátili na autorizovaného predajcu, ktorí vám tovar predal alebo na naše najbližšie servisné centrum.

Označte pritom značku, model, sériové číslo a druh závady na Vašom zariadení. Príslušné údaje sú vytlačené na štítku, ktorí je prilepený na zadnej strane zariadenia a na štítku nalepenom na obalovej krabici.

Tieto informácie umožnia technickému asistentovi zaobstarať správne náhradné diely a následne rýchly a cielený zákrok.

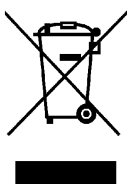
Odporúča sa zaznačiť si tieto údaje priamo sem pod text, aby tak boli vždy poruke:

ZNAČKA:

MODEL:

SÉRIA:

**VAROVANIE: ÚDRŽBU MUSÍ VYKONÁVAŤ
LEN AUTORIZOVANÁ OSOBA.**



Tento spotrebič je označený v súlade s európskou smernicou 2012/19/EG o nakladaní s použitými elektrickými a elektronickými zariadeniami (waste electrical and electronic equipment - WEEE).

Táto smernica stanoví jednotný európsky (EU) rámec pre spätný odber a recyklovanie použitých zariadení.

UWAGA!

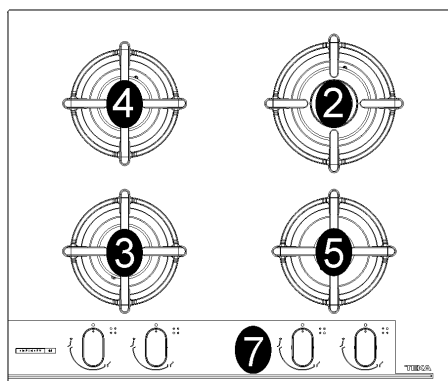
Urządzenie może być używane przez dzieci powyżej 8. roku życia oraz osoby, których zdolności fizyczne, zmysłowe lub umysłowe są ograniczone bądź osoby nie posiadające doświadczenia i wiedzy, pod warunkiem że przebywają pod nadzorem oraz otrzymały stosowne instrukcje dotyczące obsługi urządzenia w sposób prawidłowy i bezpieczny, a także rozumieją zagrożenia związane z użytkowaniem. Nie pozwolić dzieciom manipulować przy urządzeniu. Bez nadzoru osoby odpowiedzialnej dzieci nie powinny użytkować ani czyścić urządzenia.



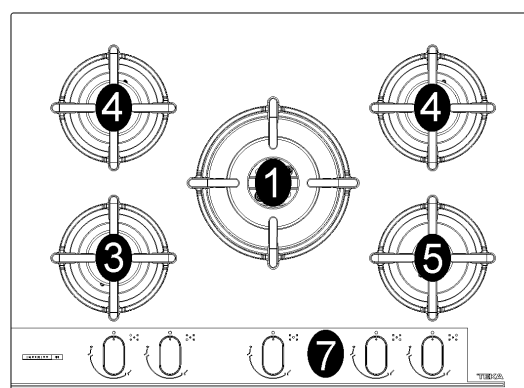
Niniejsza płyta kuchenna jest przeznaczona wyłącznie do gotowania / przygotowywania posiłków: jakiegokolwiek inne użycie (np. ogrzewanie pomieszczeń) uznaje się za niewłaściwe i niebezpieczne.

OPIS PŁYT KUCHENNYCH

GBC 64-G1



GBC 75-G1



1 Palnik podwójna korona	3500 W
2 Palnik szybkogotujący	2500 W
3 Palnik średni zredukowany	1400 W
4 Palnik średni	1750 W
5 Palnik pomocniczy	1000 W
7 Pokrętko sterujące palnikiem	

UWAGA!

Płyta została wyposażona w zabezpieczenie przeciwwyptywowe, które podnosi bezpieczeństwo użytkowania.

W momencie zgaśnięcia płomienia w palniku, zostaje automatycznie odcięty dopływ gazu do palnika. Ponowne uruchomienie płyty następuje po ponownym zapaleniu palnika.

WAŻNE OSTRZEŻENIA BEZPIECZEŃSTWA

WAŻNE OSTRZEŻENIA DLA UŻYTKOWNIKA

OSTRZEŻENIE: Podczas gotowania elementy płyty nagrzewają się do wysokich temperatur: trzymać dzieci z dala od urządzenia.

UWAGA:

W przypadku uszkodzenia szkła płyty grzewczej:

- **wyłączyć natychmiast wszystkie palniki i elektryczne elementy grzewcze, następnie odłączyć zasilanie elektryczne urządzenia,**
- **nie dotykać powierzchni urządzenia,**
- **nie używać urządzenia.**

WAŻNE:

w celu zapewnienia prawidłowej instalacji, regulacji kuchenki lub umożliwienia pracy innych urządzeń gazowych wymagane jest skorzystanie z usług WYKWALIFIKOWANEGO INSTALATORA: nieprzestrzeganie niniejszej zasady powoduje utratę gwarancji.

WAŻNE:

instalacji należy dokonać zgodnie instrukcją dostarczoną przez producenta. Nieprawidłowa instalacja może stanowić przyczynę szkód na osobach, zwierzętach lub przedmiotach, za które producent nie ponosi odpowiedzialności.

Przed dokonaniem jakichkolwiek czynności w obrębie części elektrycznej, urządzenie należy bezwzględnie odłączyć od źródła zasilania elektrycznego. Jeśli instalacja wymaga wprowadzenia modyfikacji w domowej instalacji elektrycznej lub w przypadku braku kompatybilności gniazda wtykowego z wtyczką urządzenia, należy zwrócić się do wykwalifikowanego personelu, który dokona stosownych zmian. Jego zadaniem będzie również sprawdzenie, czy przekrój przewodów gniazda wtykowego jest odpowiednio dobrany do mocy pobieranej przez urządzenie.

Podczas użytkowania płyty kuchennej gazowej wydzielane jest ciepło oraz wilgoć. Pomieszczenie, w którym zainstalowane zostało urządzenie powinno posiadać odpowiednią (zgodną z wymogami Prawa Budowlanego) wentylację nawiewno – wywiewną np. grawitacyjną (rys. 2). UWAGA! W przypadku zastosowania wentylacji mechanicznej pomieszczenie musi spełniać wszystkie wymagania dla tego typu wentylacji uregulowane przepisami Prawa Budowlanego (rys. 3 i 4). Przy intensywnym i długim wykorzystywaniu urządzenia, powinno się również korzystać z dodatkowych metod wentylacji.

Nie podejmować prób zmiany charakterystyki technicznej produktu, ponieważ mogą być one niebezpieczne.

W przypadku decyzji o zaprzestaniu użytkowania niniejszego urządzenia (lub wymianie starego modelu), przed oddaniem go do punktu utylizacji, zaleca się wyłączenie z eksploatacji w sposób określony w aktualnie obowiązujących przepisach w sprawie ochrony zdrowia i środowiska, a także zabezpieczenie części niebezpiecznych, w szczególności dla dzieci, które mogłyby wykorzystać nieużywane urządzenie do zabawy.

Uwaga: stałe użytkowanie może powodować, zmiany oryginalnego zabarwienia palników wskutek działania wysokiej temperatury.

Przechowywać w certyfikat gwarancji lub arkusz danych technicznych z instrukcją obsługi podczas użytkowania urządzenia. Zawiera on istotne dane techniczne.

UWAGA:

- Nie dotykać urządzenia mokrymi lub wilgotnymi dłońmi lub stopami.
- Nie używać urządzenia będąc boso.
- Producent nie ponosi odpowiedzialności za ewentualne szkody powstałe w wyniku nieprawidłowego, błędnego i nierozsądnego użycia.
- Podczas pracy kuchenki i bezpośrednio po jej zakończeniu niektóre części kuchenki nagrzewają się do bardzo wysokich temperatur – unikać ich dotykania.
- Po skorzystaniu z kuchenki należy upewnić się, że pokrętła znajdują się w pozycji zamkniętej, a także zakręcić główny kurek doprowadzający gaz lub kurek butli.
- W przypadku nieprawidłowej pracy kurków gazowych należy skontaktować się z Obsługą Klienta.
- Nie używać środków chemicznych w postaci sprayu w pobliżu urządzenia.

OSTRZEŻENIA

Wszystkie nasze produkty są zgodne z normami europejskimi ze wszystkimi późniejszymi poprawkami.

W związku z tym niniejszy produkt spełnia wymagania obowiązujących dyrektyw Unii Europejskiej dotyczących:

- **kompatybilności elektromagnetycznej (EMC);**
- **bezpieczeństwa elektrycznego (LVD);**
- **ograniczania stosowania substancji niebezpiecznych (RoHS);**
- **projektowania ekologicznego (ERP).**

Urządzenie jest zgodne z przepisami podrzędnymi dla dyrektyw europejskich:

- **rozporządzenie (UE) 2016/426.**

OBSŁUGA

1) PALNIKI

Na powierzchni płyty nad każdym pokrętkiem znajduje się schemat, na którym przedstawiono, który palnik jest obsługiwany przez dane pokrętko. Po odkręceniu zaworu instalacji gazowej lub butli gazowej, palnik można zapalić w sposób następujący:

- Zapalanie elektryczne automatyczne

Wcisnąć i przekręcić w lewo odpowiednie pokrętko, ustawiając je w pozycji Maksimum (duży płomień, rys. 22) i wcisnąć je do końca.

- Zapalanie palników wyposażonych w zabezpieczenie przeciwwypływowe gazu

Aby zapalić palnik wyposażony w zabezpieczenie przeciwwypływowe gazu, należy przekręcić odpowiednie pokrętko do pozycji Maksimum (duży płomień, rys. 22), a następnie wcisnąć pokrętko. Po zapaleniu się palnika przytrzymać wciśnięte pokrętko przez około 10 sekund).

W razie przypadkowego zgaszenia płomienia należy zamknąć pokrętko sterujące palnikiem i nie próbować ponownie zapalać palnika przez co najmniej 1 min.

OPTYMALNE WYKORZYSTANIE PALNIKÓW

Aby otrzymać jak najlepsze wyniki przy minimalnym zużyciu gazu, prosimy przestrzegać poniższych zaleceń:

- po uruchomieniu palnika, wyregulować płomień do odpowiedniej wielkości w zależności od potrzeb.
- Używać naczyń kuchennych o płaskim dnie. Płomień nie powinien wychodzić poza średnicę dna naczynia.
- Po doprowadzeniu zawartości naczynia do wrzenia, ustawić pokrętko palnika w pozycji Minimum (symbol małego płomienia).
- Używać naczyń kuchennych łącznie z pokrywkami.

UWAGA:

- zapalanie palników z zabezpieczeniem przeciwwypływowym gazu jest możliwe tylko wtedy, gdy pokrętko ustawione jest w pozycji Maksimum (duży płomień, rys. 22).
- W przypadku braku zasilania elektrycznego, palniki można uruchomić ręcznie przy pomocy zapalniczki lub zapalek.
- Podczas korzystania z palników nie należy pozostawiać kuchni bez nadzoru i należy zwrócić uwagę, aby w pobliżu urządzenia nie przebywały dzieci. Przede wszystkim należy upewnić się, czy rączki garnków są ustawione w sposób właściwy. Prosimy zwrócić uwagę na potrawy zawierające olej lub inne tłuszcze – są łatwopalne.
- Nie używać środków chemicznych w postaci sprayu w pobliżu urządzenia.
- Garnki nie powinny wystawać poza powierzchnię płyty grzejnej.

Palnik	Ø naczynia w (cm)
podwójna korona	24 ÷ 26
szybkogotujący	20 ÷ 22
średni zredukowany	16 ÷ 18
średni	16 ÷ 18
pomocniczy	10 ÷ 14

UWAGA:

przed rozpoczęciem jakichkolwiek czynności konserwacyjnych lub czyszczących, należy odłączyć urządzenie od sieci zasilającej oraz zamknąć dopływ gazu.

2) PŁYTA KUCHENNA

Aby zachować powierzchnię płyty kuchennej przez długi czas błyszczącą, bardzo ważne jest, aby po każdym użytkowaniu dokładnie umyć wilgotną ściereczką z dodatkiem detergentu ruszty, pokrywy emaliowane palników „A”, „B”, „C”, korony palników „T” (rys. 5 - 6).

Wyczyść je delikatnie za pomocą pędzelka nylonowego jak pokazano na rysunku (patrz rys. 7) i pozostawić do całkowitego wyschnięcia. Nie myć w zmywarce.

Nie należy używać detergentów mogących zarysować powierzchnię płyty. Czyszczenia płyty dokonać można tylko i wyłącznie gdy płyta i jej elementy już ostygły. Plamy z octu, cytryny, sosu pomidorowego, mleka i słonej wody należy usuwać zaraz po powstaniu, nie należy dopuścić aby ww. plamy pozostawały przez dłuższy czas na powierzchni płyty.

UWAGI:

Przed zamontowaniem wyczyszczonych elementów płyty kuchennej:

- Upewnić się, czy otwory korony palnika „T” (rys. 5) są drożne.
- Sprawdzić, czy emaliowane pokrywy palników „A”, „B”, „C” (rys. 5 - 6) zostały prawidłowo/stabilnie zamocowane.

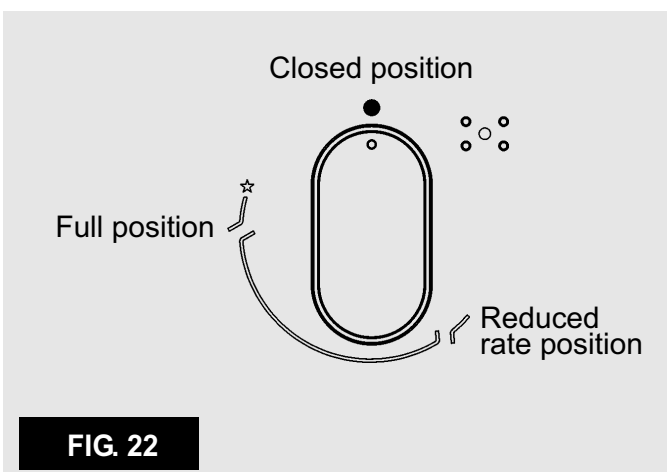


FIG. 22

CZYSZCZENIE / INSTALACJA

- Aby uzyskać dokładną stabilność wsporników patelni, należy sprawdzić, czy są one umieszczone w odpowiednich niszach centrujących znajdujących się na kołnierzach.
- Sprawdzić, czy zawory otwierają i zamykają się z łatwością. W przeciwnym wypadku należy skontaktować się z autoryzowanym serwisem technicznym.
- Nie używać środków chemicznych w postaci sprayu w pobliżu urządzenia.
- Aby uniknąć problemów z zapłonem, należy okresowo czyścić świece zapłonowe (ceramiczne i elektrodowe) oraz termopary.

UWAGI DLA INSTALATORÓW

Instalacja, regulacje i konserwacja mogą być wykonywane wyłącznie przez wykwalifikowanego specjalistę. Urządzenie musi być prawidłowo zainstalowane zgodnie z obowiązującym prawem i instrukcjami producenta. Nieprawidłowa instalacja może spowodować uszkodzenie osób, zwierząt lub mienia, za które producent nie będzie odpowiedzialny.

W trakcie użytkowania systemu automatyczne urządzenie zabezpieczające lub regulujące urządzenie mogą być modyfikowane tylko przez producenta lub jego należycie upoważnionego dealera.

3) MONTAŻ PŁYTY W BLACIE KUCHENNYM

Po rozpakowaniu opakowania zewnętrznego i rozpakowaniu części będących luzem, należy upewnić się czy urządzenie jest kompletne. W przypadku jakichkolwiek wątpliwości nie należy korzystać z urządzenia i zwrócić się do specjalisty.

Części opakowania (karton, woreczki plastikowe, styropian, gwoździe...) nie należy pozostawiać w zasięgu dzieci, ponieważ mogą one spowodować zagrożenie.

Należy wyciąć w blacie kuchennym prostokątny otwór do założenia płyty o wymiarach wskazanych na rys. 18, zachowując konieczny odstęp od obiektów sąsiadujących (rys. 18).

Urządzenie sklasyfikowano w klasie 3., dlatego podlega ono wszystkim normom odnoszącym się do tego typu urządzeń.

4) MOCOWANIE PŁYTY

Płyta została wyposażona w specjalną uszczelkę, zapobiegającą przedostawaniu się płynów pod płytę. Aby założyć prawidłowo uszczelkę, należy dokładnie wykonać poniższe zalecenia: zdjąć wszystkie ruchome części z płyty.

- Przeciąć uszczelkę na 4 części odpowiadające

długościom krawędzi płyty.

- Odwrócić płytę, ułożyć odpowiednio uszczelkę „E” częścią klejącą pod krawędzią płyty (rys. 15), tak aby zewnętrzna strona uszczelki idealnie dotykała zewnętrznej krawędzi płyty. Końcówki pasków uszczelki należy ułożyć w taki sposób, aby stykały się z sobą, lecz nie nachodziły na siebie.
- Docisnąć uszczelkę do szkła płyty tak, aby przywierała do niej na całej powierzchni jednakowo.

ZACZEPY MOCUJĄCE

Modele: GBC 75-G1 - GBC 64-G1

Etap 1

- Umieścić chromowane zaczepy w odpowiednich pozycjach, użyć otworu nr 1 jako odniesienia dla zaczepów bocznych (rys. 8), w zależności od modelu;
- Przymocować zaczepy "G" za pomocą wkrętów "F" (rys. 10 - zaczepy boczne).

Etap 2

- Umieścić czarne zaczepy w odpowiednich pozycjach, użyć otworu nr 2 jako odniesienia dla zaczepów tylnych (rys. 9), w zależności od modelu.
- Przymocować zaczepy "G" za pomocą wkrętów "F" (rys. 11 - zaczepy tylne)

Etap 3

- Umieścić płytę kuchenną w otworze szafki kuchennej (kierunek 1), docisnąć w dół (kierunek 2), by prawidłowo zatrasnąć zaczepy (rys. 12 zaczepy boczne, rys. 13 zaczepy tylne).

Aby uniknąć jakichkolwiek nieprawidłowości w funkcjonowaniu płyty, należy pod płytą zamontowaną w blacie umieścić panel drewniany (separator) w odległości 70 mm od dna płyty i przykręcić go za pomocą śrub (rys. 18). Panel musi być tak zamontowany, aby w każdym momencie można było go usunąć i dokonać interwencji na płycie.

OSTRZEŻENIE! Producent nie ponosi odpowiedzialności za jakiegokolwiek szkody spowodowane zmianami na produkcie lub jego elementach podczas instalacji. Instalator jest odpowiedzialny za wszelkie uszkodzenia lub awarie powstałe w wyniku nieprawidłowego montażu lub instalacji. W przypadku jakichkolwiek uszkodzeń powstałych w wyniku instalacji produktu, skontaktować się z autoryzowanym instalatorem.

INSTALACJA

WAŻNE ZALECENIA DOTYCZĄCE INSTALACJI

Informuje się instalatora urządzenia, iż może ono zostać zainstalowane z tylko jedną ścianką boczną (z prawej lub z lewej strony płyty), o wysokości przekraczającej wysokość płyty kuchennej, umieszczoną w odległości minimalnej przedstawionej na rysunku 9. Ponadto ściana znajdująca się z tyłu oraz powierzchnie przyległe i otaczające płytę powinny wytrzymywać temperatury o 90 °C.

Klej łączący laminat z meblem powinien wytrzymywać temperaturę co najmniej 150 °C, aby pokrycie się nie odkleiło.

Instalacja urządzenia powinna przebiegać zgodnie z zaleceniami obowiązujących norm.

Omawiana płyta nie jest podłączona do urządzeń odprowadzających produkty spalania. Dlatego też powinna zostać podłączona zgodnie z wyżej wymienionymi normami instalacyjnymi. Należy zwrócić szczególną uwagę na poniższe zalecenia z zakresu wentylacji oraz wietrzenia pomieszczeń.

5) WENTYLACJA POMIESZCZEŃ

Pomieszczenie, w którym urządzenie jest zainstalowane, powinno być systematycznie wentylowane, co zapewni prawidłowe działanie płyty. Niezbędna ilość powietrza zależy od spalania gazu oraz od istniejącej wentylacji pomieszczenia, którego kubatura nie może być niższa niż 20 m³. Powietrze powinno napływać w sposób naturalny poprzez stałe otwory wykonane w ścianach wentylowanego pomieszczenia, wychodzące na zewnątrz, o minimalnym przekroju równym 100 cm² (zobacz rys. 2). Te otwory powinny być wykonane w taki sposób, aby zawsze były drożne. Dozwolona jest również wentylacja pośrednia wykorzystująca przepływ powietrza z pomieszczeń przyległych do wentylowanego, jeżeli bezwzględnie zachowane są zalecenia obowiązujących norm. .

6) UMIEJSCOWIENIE I WIETRZENIE

Urządzenia do gotowania na gazie powinny zawsze odprowadzać produkty spalania poprzez odciągi połączone z kominami, kanałami dymowymi lub wychodzące bezpośrednio na zewnątrz (zobacz rys. 3). W przypadku, gdy nie ma możliwości zamontowania okapu odciągającego, na oknie lub na ścianie oddzielającej pomieszczenie od zewnątrz można zainstalować (zachowując bezwzględnie wszelkie zalecenia norm obowiązujących w zakresie wentylacji pomieszczeń) wentylator, który powinien być włączany razem z urządzeniem (zobacz rys. 4).

7) PODŁĄCZENIE DO INSTALACJI GAZOWEJ

Przed podłączeniem płyty należy się upewnić, czy dane na tabliczce znamionowej umieszczonej na dole urządzenia są zgodne z danymi charakteryzującymi sieć dystrybucji gazu. Wydrukowany w niniejszej instrukcji rysunek przedstawiający tabliczkę znamionową oraz sama tabliczka umieszczone na dole urządzenia informują o jego warunkach regulacji: rodzaj gazu oraz ciśnienie robocze.

Jeżeli gaz jest dostarczany z instalacji gazowej, urządzenie należy podłączyć do instalacji doprowadzającej gaz:

- przy pomocy sztywnego, metalowego przewodu rurowego, wykonanego ze stali spełniającej wymogi obowiązujących norm, którego złączki powinny być gwintowane, zgodnie z normą EN 10226.
- przy pomocy miedzianego przewodu rurowego, zgodnie z obowiązującym przepisami, którego złączki powinny być uszczelnione mechanicznie, zgodnie z obowiązującymi normami.
- przy pomocy elastycznego przewodu rurowego wykonanego ze stali nierdzewnej, wpuszczonego w ścianę przepierzenia, zgodnie z obowiązującymi normami, o maksymalnej długości 2 m i uszczelkami zgodnymi z obowiązującymi przepisami. Przewód powinien być założony w taki sposób, aby nie stykał się z ruchomymi częściami modułu do zabudowy (na przykład z szufladami) oraz nie przechodził przez puste miejsca, w których może zostać zgnieciony.

Jeżeli gaz jest dostarczany bezpośrednio z butli, urządzenie, zasilane przez regulator ciśnienia spełniający wymogi obowiązujących norm, powinno być podłączone:

- przy pomocy miedzianego przewodu rurowego, zgodnie z obowiązującym przepisami, którego złączki powinny być uszczelnione mechanicznie, zgodnie z obowiązującymi normami.
- przy pomocy elastycznych przewodów rurowych wykonanych ze stali nierdzewnej, wpuszczonych w ścianę przepierzenia, zgodnie z obowiązującymi normami, o maksymalnej długości 2 m i uszczelkami zgodnymi z obowiązującymi przepisami. Przewód powinien być założony w taki sposób, aby nie stykał się z ruchomymi częściami modułu do zabudowy (na przykład z szufladami) oraz nie przechodził przez puste miejsca, w których może zostać zgnieciony. Zaleca się założenie na przewód elastyczny specjalnej złączki, dostępnej w sprzedaży, która ułatwia nałożenie gumowego wężyka regulatora ciśnienia założonego na butli.

INSTALACJA

Po zakończeniu podłączenia należy sprawdzić szczelność przy pomocy roztworu mydła; nie wolno sprawdzać szczelności przy pomocy otwartego płomienia.

OSTRZEŻENIE:

- **przypominamy, iż złączka wlotu gazu urządzenia ma stożkowy gwint zewnętrzny 1/2" gas, zgodnie z normami EN 10226.**

Przestroga: Nie pozwól, aby szyba (A) leżała bezpośrednio na blacie roboczym. to metalowe dno "carter" (B) musi być w kontakcie z blatem roboczym (patrz rys. 16).

8) PODŁĄCZENIE DO INSTALACJI ELEKTRYCZNEJ

Podłączenie do instalacji elektrycznej należy wykonać zgodnie z obowiązującymi normami i przepisami prawnymi.

- Napięcie musi odpowiadać wartości wskazanej na tabliczce znamionowej, a przekrój przewodu elektrycznego powinien być dobrany pod dane obciążenie, również wskazane na tabliczce.
- Przed podłączeniem należy sprawdzić, czy gniazdo instalacji jest prawidłowo uziemione, zgodnie z obowiązującymi normami i przepisami prawnymi. Producent nie ponosi odpowiedzialności za nieprzestrzeganie powyższych zaleceń.

W przypadku, gdy urządzenie jest podłączone do instalacji zasilania elektrycznego przy pomocy gniazda wtykowego:

- jeżeli kabel zasilający nie posiada znormalizowanej wtyczki przystosowanej do napięcia wskazanego na tabliczce znamionowej, należy ją na niego założyć. (RYS. 17)
- Połączyć kabelki zachowując niżej przedstawione zależności:

litera L (faza) = kabelek koloru brązowego;

litera N (neutralny) = kabelek koloru

niebieskiego;

symbol uziemienia  = kabelek koloru żółto-zielonego.

- Kabel zasilający powinien być ustawiony w taki sposób, aby w żadnym jego miejscu temperatura nie mogła do 90 °C.
- Do podłączenia nie stosować reduktorów, przejściówek ani boczników, ponieważ mogłyby spowodować nieprawidłowe połączenia, a co za tym idzie, niebezpieczne nagrzanie.
- Po zamontowaniu urządzenia gniazdko powinno być dostępne.

W przypadku, gdy urządzenie jest podłączone bezpośrednio do sieci elektrycznej:

- między urządzeniem a siecią założyć wyłącznik

wielobiegunowy, zwymiarowany dla tego urządzenia, o minimalnym otwarciu styków na 3 mm.

- Należy pamiętać, iż wyłącznik nie może odłączać kabla uziemienia.
- Połączenie elektryczne może być ewentualnie chronione wysokoczułym wyłącznikiem różnicowoprądowym.

Szczególnie zaleca się podłączenie odpowiedniego kabelka uziemienia, o kolorze żółto-zielonym, do prawidłowo pracującej instalacji uziemienia.

Przed dokonaniem jakichkolwiek czynności w obrębie części elektrycznej, urządzenie należy bezwzględnie odłączyć od źródła zasilania elektrycznego.

Producent uchyla się od wszelkiej odpowiedzialności za obrażenia osób lub uszkodzenie mienia spowodowane nieprzestrzeganiem powyższych zaleceń lub wykonaniem przeróbki urządzenia.

Regulacji, konserwacji oraz wszelkich przeróbek powinien dokonywać tylko i wyłącznie autoryzowany serwis. Przed przystąpieniem do wykonywania jakichkolwiek regulacji należy odłączyć urządzenie od sieci elektrycznej oraz zamknąć dopływ gazu. Po zakończeniu regulacji – wykonujący ją instalator powinien nałożyć ponownie plomby.

9) PALNIKI

Regulacja „Minimum”:

- zapalić palnik i ustawić pokrętko w pozycji „Minimum” (symbol małego płomienia rys. 22).

- Zdemontować pokrętko „M” (rys. 19 oraz 20), które mocowane jest poprzez wsunięcie go na bolec kurka. Śruba regulacyjna minimalnego natężenia przepływu może znajdować się z boku kurka (rys. 19) lub też wewnątrz bolca. W każdym przypadku dostęp do systemu regulacji uzyskuje się poprzez wprowadzenie niewielkiego śrubokrętu „D” obok kurka (rys. 19) lub w otwór „C”, znajdujący się wewnątrz bolca kurka (rys. 20). Śrubę regulacyjną przekręcić w prawo lub w lewo, by ustawić żadaną wielkość płomienia do pozycji "Minimum".

Zaleca się, aby nie redukować nadmiernie płomienia. Płomień w położeniu niskiego natężenia przepływu powinien palić się w sposób ciągły i stabilny. Ponownie zamontować wszystkie komponenty w prawidłowym położeniu.

Wyżej opisana regulacja dotyczy wyłącznie gazów ziemnych E (G20). W przypadku gazu G30 lub G31 śrubę regulacyjną należy całkowicie zakręcić (w kierunku zgodnym z ruchem wskazówek zegara).

REGULACJA / PRZERÓBK

10) WYMIANA DYSZ

Istnieje możliwość przystosowania palników do różnego rodzaju gazu, wystarczy zamontować odpowiednie dysze. **Fabrycznie palniki są przystosowane do gazu ziemnego E (G20). Wymianę dysz powinien przeprowadzić pracownik autoryzowanego serwisu technicznego.** W celu wymiany dyszy należy zdemontować koronę palnika za pomocą klucza „B”. Odkręcić dyszę „A” (patrz rys. 21), a następnie zamontować dyszę odpowiednią dla używanego rodzaju gazu. Mocno dokręcić dyszę.

Po wymianie dysz technik powinien wyregulować palniki oraz ewentualnie założyć plomby. Zmiana rodzaju gazu musi być

potwierdzona podpisem osoby dokonującej regulacji oraz datą wykonania na samoprzylepnej etykiecie, których wzory załączono do urządzenia.

Zestaw etykiet oraz dysz dołączono do urządzenia, w przypadku ich braku należy skontaktować się z autoryzowanym serwisem technicznym.

Na tabliczce znamionowej znajduje się tabela ze średnicami dysz oraz ciśnieniami roboczymi różnych rodzajów gazów.

SMAROWANIE ZAWORÓW

Jeśli zawory zablokowały lub trudno je otwierać, nie starać się otwierać ich na siłę - należy skontaktować się z autoryzowanym serwisem technicznym.

TABELA

PALNIKI		GAZ	CIŚNIENIE mbar	NORMAL RATE		WARTOŚCI KALORYCZNE 1/100 mm	WYDAJNOŚĆ CIEPŁA (W)		E.E Gas Burner*
Lp.	NAZWA			gr/h	l/h		Min.	Max.	
1	podwójna korona (Version 3.5 kW)	G30 - BUTAN	37	254	333	88 X	1800	3500	57,6 %
		G31 - PROPAN	37	250		85 X	1800	3500	
		G20 - ZIEMNY	20			145 H3	1800	3500	
2	szybkogotujący	G30 - BUTAN	37	182	238	78	900	2500	62,5 %
		G31 - PROPAN	37	179		74	900	2500	
		G20 - ZIEMNY	20			115 H2	900	2500	
3	średni zredukowany	G30 - BUTAN	37	102	133	60	550	1400	64,7 %
		G31 - PROPAN	37	100		58	550	1400	
		G20 - ZIEMNY	20			88 Z	550	1400	
4	średni	G30 - BUTAN	37	127	167	65	550	1750	66,7 %
		G31 - PROPAN	37	125		63	550	1750	
		G20 - ZIEMNY	20			97 Z	550	1750	
5	pomocniczy	G30 - BUTAN	37	73	95	50	450	1000	N.A.
		G31 - PROPAN	37	71		48	450	1000	
		G20 - ZIEMNY	20			72 X	450	1000	

***Zgodnie z rozporządzeniem UE nr 66/2014 wprowadzającym dyrektywę 2009/125/WE, wydajność cieplna (EEgas burner) została obliczona zgodnie z normą EN 30-2-1 (ostatni przegląd G20).**

KONSERWACJA

RODZAJE I PRZEKROJE PRZEWODÓW ZASILAJĄCYCH

RODZAJ PŁYTY	RODZAJ PRZEWODU	ZASILANIE JEDNOFAZOWE
Płyta gazowa	H05 RR - F	Przekrój 3 x 0,75 mm ²

UWAGA!!!

w przypadku wymiany przewodu zasilającego instalator musi pamiętać o pozostawieniu przewodu uziemiającego dłuższego od przewodów fazowych (B), (rys. 14) oraz o postępowaniu ściśle według zaleceń zawartych w punkcie 8.

W przypadku uszkodzenia lub przecięcia kabla należy odsunąć się od przewodu i nie dotykać go. Ponadto urządzenie musi zostać odłączone od zasilania i nie wolno go włączać. Należy skontaktować się z najbliższym autoryzowanym serwisem technicznym w celu rozwiązania problemu.



UWAGA: konserwacja musi być przeprowadzona wyłącznie przez upoważnione osoby.

SERWIS TECHNICZNY I CZĘŚCI ZAMIENNE

Urządzenie to, zanim opuściło fabrykę, przeszło szereg testów kontrolnych przeprowadzonych przez wykwalifikowanych specjalistów tak, aby zagwarantować jego jak najlepsze działanie.

Oryginalne części zamienne znajdują Państwo w naszych autoryzowanych Punktach Serwisowych.

Wszelkie konieczne naprawy czy regulacje powinny być wykonywane przez wykwalifikowanych specjalistów.

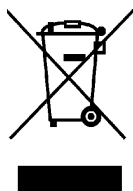
Z tego powodu zalecamy, aby zwracali się Państwo do najbliższego autoryzowanego Punktu Serwisowego, podając markę, model, numer fabryczny i rodzaj usterki. Dane dotyczące urządzenia są wytłoczone na tabliczce znamionowej, znajdującej się w tylnej części urządzenia.

Informacje te pozwolą pracownikowi serwisu zaopatrzyć się w odpowiednie części zamienne i w konsekwencji zapewnią dokonanie szybkiej i skutecznej naprawy. Radzimy, aby zawsze mieli Państwo pod ręką następujące dane:

MARKA:

MODEL:

NR FABRYCZNY:



Urządzenie to oznaczono zgodnie z europejską dyrektywą 2012/19/EG o zużytych urządzeniach elektrycznych i elektronicznych (waste electrical and electronic equipment - WEEE). Dyrektywa ta określa ramy obowiązującego w całej Unii Europejskiej odbioru i wtórnego wykorzystania starych urządzeń.

ТИП / ТИП: PCZG1



www.teka.com

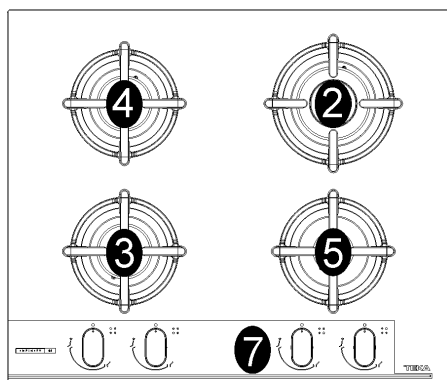
Эта варочная поверхность была разработана для использования только как устройство для приготовления пищи: любое другое использование (например, для отопления помещений) является недопустимым и опасным.

ОПИСАНИЕ ВАРОЧНЫХ ПОВЕРХНОСТЕЙ

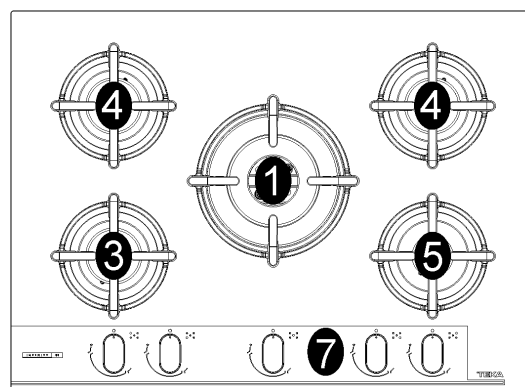
RU

Модели:

GBC 64-G1



GBC 75-G1



- 1 Горелка с двойной короной
- 2 Скоростная конфорка
- 3 Полускоростная уменьшенная передняя правая конфорка
- 4 Полускоростная задняя левая конфорка
- 5 Вспомогательная конфорка
- 7 Ручка включения конфорки

- Мос 3500 Вт
- Мос 2500 Вт
- Мос 1400 Вт
- Мос 1750 Вт
- Мос 1000 Вт

Внимание: прибор должен использоваться только в целях, для которых он был сконструирован, то есть для приготовления пищи в домашних условиях. Использование прибора для каких-либо других целей считается использованием не по назначению, то есть представляющим опасность.

ПРАВИЛА ПОЛЬЗОВАНИЯ

1) КОНФОРОК

На передней панели над каждой ручкой имеется схема, указывающая, к какой конфорке она относится. После открытия главного крана газовой сети или баллона зажгите конфорки, как описано ниже:

- Автоматический электророзжиг

Нажмите и поверните против часовой стрелки ручку конфорки до положения большого пламени (рис. 1), затем нажмите кнопку.

- Розжиг конфорок, оснащенных системой «газ-контроль»

Для розжига конфорок, оснащенных системой «газ-контроль», следует повернуть против часовой стрелки ручку конфорки до положения большого пламени (рис. 1) (до упора). Затем нажмите ручку и произведите розжиг, как описано выше.

После возгорания пламени продолжайте нажимать ручку еще около 10 с.

Если пламя случайно погасло, прервите розжиг, повернув ручку в положение выключения. Прежде чем повторить розжиг, подождите не менее 1 мин.

ИСПОЛЬЗОВАНИЕ КОНФОРОК

Для достижения максимальной эффективности приготовления пищи и экономии газа придерживайтесь приведенных ниже рекомендаций.

- Для каждой конфорки используйте подходящие кастрюли (см. таблицу ниже и рис. 2).
- После закипания переведите ручку в положение малого пламени (рис. 1).
- Всегда закрывайте кастрюли крышкой.
- Используйте только кастрюли с плоским дном.

Конфорки	Ø Кастрюли см
Горелка с двойной короной	24 ÷ 26
Скоростная	20 ÷ 22
Полускоростная	16 ÷ 18
Полускоростная	16 ÷ 18
Вспомогательная	10 ÷ 14

ВНИМАНИЕ:

- розжиг конфорок с предохранительной термопарой (системой «газ-контроль») можно произвести только если ручка установлена в положение **Максимум** (большое пламя рис. 1).
- При отключении электроэнергии конфорки можно разжечь при помощи спичек.
- Во время пользования газовыми или электрическими конфорками не оставляйте прибор без присмотра и следите, чтобы дети не находились вблизи него. Проследите, чтобы ручки кастрюль были повернуты в безопасном направлении, и следите за приготовлением блюд с использованием растительных масел и жиров, так как они могут воспламениться.
- Во время работы прибора не разбрызгивайте жидкость из аэрозольной упаковки.
- Перед тем как открыть крышку (если предусмотрена в данной модели), удалите с ее поверхности все попавшие туда остатки пищи. Если крышка изготовлена из стекла, при нагревании она может расколоться. Поэтому, перед тем как ее закрыть, следует выключить все конфорки и дать им остыть.
- Используйте только посуду с плоским дном.
- Для очистки не используйте спреи или аэрозоли.

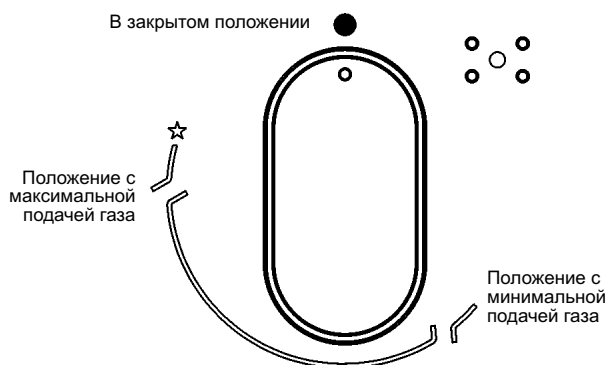


РИС. 1

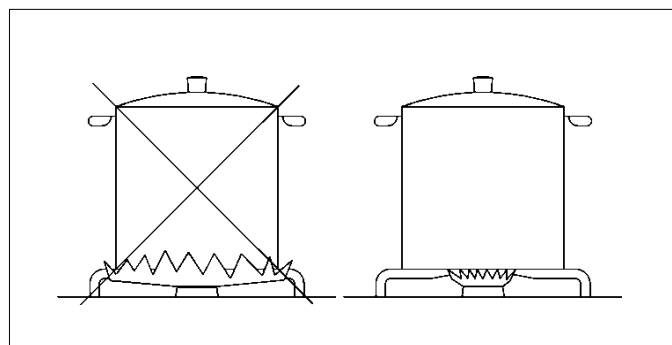


РИС. 2

ПРАВИЛА ПОЛЬЗОВАНИЯ

ПРЕДОСТЕРЕЖЕНИЯ И РЕКОМЕНДАЦИИ

- **ВНИМАНИЕ!** В процессе использования прибора его рабочие поверхности могут быть очень горячими: не подпускайте детей к прибору.

ВНИМАНИЕ:

Если стекло на варочной панели разбилось:

- отключите немедленно все конфорки и электрические нагревательные элементы, затем отключите прибор от электросети,
- не прикасайтесь к поверхности прибора,
- не используйте прибор.
- **ВАЖНО!** При установке прибора необходимо соблюдать инструкции производителя. Производитель не несет ответственность за ущерб людям, животным или имуществу, который может быть нанесен вследствие неправильной установки прибора.
- Если для установки прибора требуется изменить домашнюю электросеть или сменить розетку для обеспечения соответствия с вилкой, для выполнения этой работы следует обратиться к квалифицированному специалисту. В частности, этот специалист должен проверить соответствие сечений проводов розетки потребляемой мощности прибора.
- При сгорании газа выделяется тепло и влажность. Поэтому в помещении необходимо обеспечить хорошую циркуляцию воздуха, не загораживать отверстия для естественной вентиляции (рис. 3) и включить вытяжку (вытяжной колпак или электрический вентилятор, рис. 4 и 5).
- При длительном и интенсивном пользовании прибором может возникнуть необходимость в дополнительной вентиляции, для чего надо будет открыть окно или увеличить мощность вытяжки.
- Запрещается изменять технические характеристики изделия. Это может быть опасно
- Перед утилизацией прибора (вследствие замены на новую модель или по другой причине) в соответствии с действующим законодательством по охране здоровья и окружающей среды его необходимо вывести из строя и обезвредить опасные части. Это особенно важно для защиты детей, которые могут затеять игру с оставленным без присмотра прибором.

ОСТОРОЖНОСТЬ:

- Не дотрагивайтесь до прибора мокрыми или влажными руками или ногами.
- Не используйте прибор босиком.
- Производитель не несет ответственность за любые повреждения, вызванные неправильным или нецелевым использованием прибора.
- В процессе использования и непосредственно после него отдельные части варочной панели могут быть очень горячими: не дотрагивайтесь до них.
- После использования варочной панели установите ручку в закрытое положение и перекройте главный кран газовой сети или баллона.
- Если краны не функционируют надлежащим образом, обратитесь в сервисную службу
- Примечание. продолжительное использование может привести к изменению цвета конфорок вследствие высокой температуры.
- Храните гарантийный сертификат или лист технических данных с Справочника Инструкции течение всего срока службы прибора. Она содержит важные технические данные.

ВАЖНО!

все наши продукты соответствуют к Европейские нормы и относительные изменения.

Продукт поэтому соответствовать требованиям Европейского Directives in силой в отношении:

- Электромагнитная совместимость (ЭМС);
- Электрическая безопасность (LVD);
- Ограничение использования некоторых опасных веществ (RoHS);
- EcoDesign (ERP).

ВАЖНО:

Устройство соответствует положениям подпунктов для европейских директив:

- Постановление (ЕС) 2016/426.

ЧИСТКА

ВАЖНО!

Перед тем как приступить к каким-либо операциям по чистке, следует отключить прибор от газовой и электрической сети.

2) ВАРОЧНАЯ ПАНЕЛЬ

Периодически промывать горячей плиты, решетки, эмалированные крышки "А - В - С", и горелка возглавляет "Т" (см. рис. 6 - 6/А) Также должны быть вымыты и зажигание элементов "АС" и безопасности отключения датчиков «ТС» (см. рис . 6) должны быть очищены. Не мойте их в посудомоечной машине.

Очистите их мягко с небольшим нейлоновой щеткой, как показано (см. рис. 7) и хорошо просушите. Не мойте в посудомоечной машине. Это очень важно, чтобы очистить поверхность вскоре после каждого использования, когда стекло еще прохладная. Не позволяйте уксус, кофе, молоко, соленая вода, лимонный или томатный сок из оставшихся в контакте с эмалированных поверхностей в течение длительных периодов времени. Не используйте для чистки с помощью абразивных металлические мочалки, порошковые абразивные материалы или едкие спреи.

ВНИМАНИЕ!

При обратной установке деталей необходимо строго соблюдать следующие рекомендации:

- Проверьте, чтобы отверстия рассекаателей «Т» (рис. 6) не были засорены.
- Проверьте, чтобы эмалированные крышки конфорок «А - В - С» (рис. 6 - 6/А) были правильно установлены на своих рассекателях. Они должны лежать устойчиво.
- Сетки должны быть размещены в соответствующих штифтов центрирующих или на алюминиевом профиле, если присутствует, проверяет их стабильности. Если кран поворачивается плохо, не пытайтесь сделать это силой. Обратитесь в техническую службу для выполнения ремонта.
- Не используйте паровые очистители.

(*) ПРИТОК ВОЗДУХА: СМ. ГЛАВУ "УСТАНОВКА" (РАЗДЕЛЫ 5 И 6)

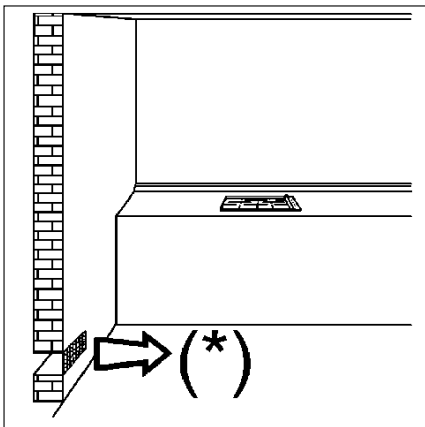


РИС. 3

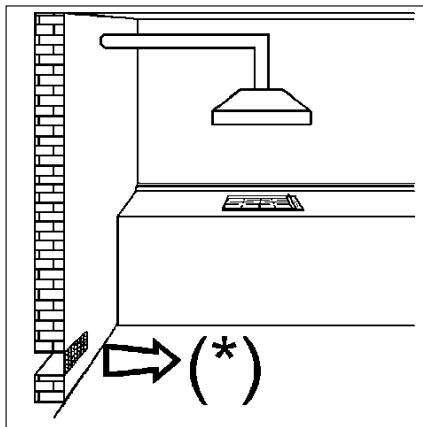


РИС. 4

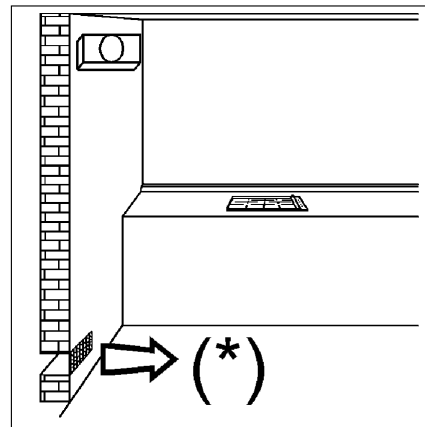


РИС. 5

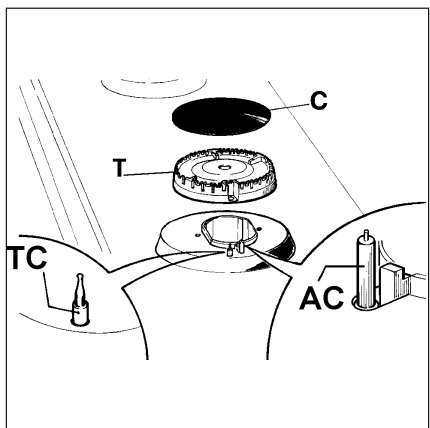


РИС. 6

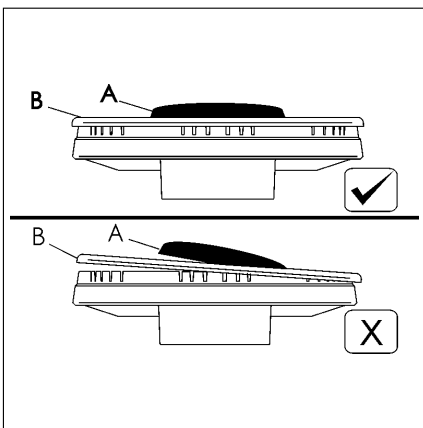


РИС. 6/А

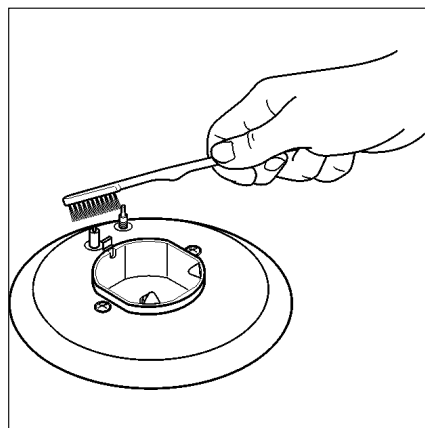


РИС. 7

ИНСТРУКЦИЯ ДЛЯ УСТАНОВЩИКА

ТЕХНИЧЕСКАЯ ИНФОРМАЦИЯ ДЛЯ УСТАНОВЩИКОВ

Установка, регулировка и техническое обслуживание прибора должны выполняться только квалифицированными специалистами. При установке прибора необходимо соблюдать действующее законодательство и инструкции производителя.

Производитель не несет ответственность за ущерб людям, животным или имуществу, который может быть нанесен вследствие неправильной установки прибора.

Устройства безопасности или автоматической регулировки в течение срока службы системы могут быть модифицированы только производителем или авторизованным дилером.

3) ВСТРАИВАНИЕ ВАРОЧНОЙ ПОВЕРХНОСТИ

После снятия наружной упаковки и внутренних упаковочных элементов для подвижных деталей

проверьте внешний вид и комплектность прибора. В случае сомнений не пользуйтесь прибором. Для решения вопросов по претензиям обратитесь в торгующую организацию.

Детали упаковки (картон, пластиковые мешки, пенопласт и т. д.) не следует оставлять в местах доступных для детей, поскольку они представляют собой потенциальный источник опасности.

На поверхности рабочего стола следует сделать прямоугольное отверстие для встраивания варочной поверхности, размеры которого приведены на рис. 8. Предварительно следует проверить соответствие минимальных допусков между поверхностью, боковой и задней стенками. Подвесные полки или вытяжки следует устанавливать на высоте не менее 650 см от поверхности прибора (см. рис. 8).

В соответствии с действующими нормами газовой безопасности полностью газовые и комбинированные приборы относятся к 3 классу и на них распространяются все нормы безопасности, предусмотренные для этих приборов.

РАЗМЕРЫ, ПРЕДУСМОТРЕННЫЕ ДЛЯ ВСТРАИВАНИЯ РАБОЧЕЙ ПОВЕРХНОСТИ (мм)

МОД:	A	B	C	D	E	F	G
GBC 75-G1	570	480	60	60	165	70 min.	min. 30 - max 50
GBC 64-G1	570	480	60	60	165	70 min.	min. 30 - max 50

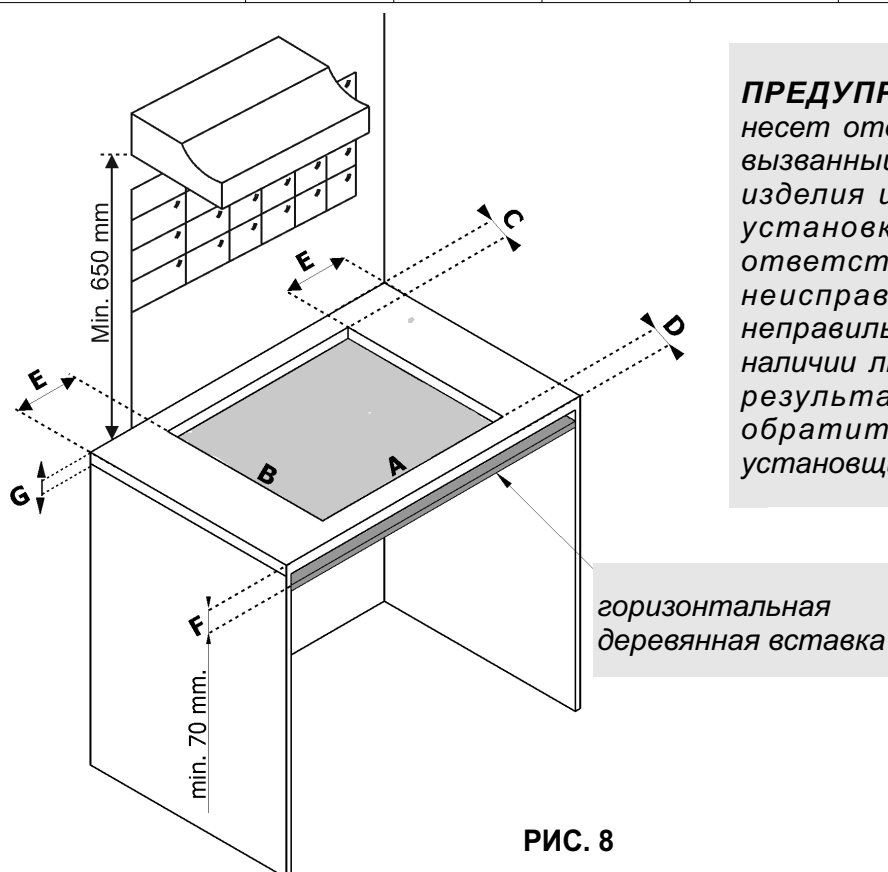


РИС. 8

ПРЕДУПРЕЖДЕНИЕ. Производитель не несет ответственности за любой ущерб, вызванный изменением или модификацией изделия или его компонентов во время установки. Установщик несет ответственность за любой ущерб или неисправности, возникшие из-за неправильной сборки или установки. При наличии любых повреждений, полученных в результате установки изделия, обратитесь к авторизованному установщику.

ИНСТРУКЦИЯ ДЛЯ УСТАНОВЩИКА

4) КРЕПЛЕНИЕ ВАРОЧНОЙ ПОВЕРХНОСТИ

Плита оснащена специальной прокладкой, предотвращающей попадание жидкости под пластину. Чтобы правильно вставить прокладку, внимательно следуйте приведенным ниже инструкциям:

- удалить все движущиеся части с плиты.
- Разрежьте прокладку на 4 части, соответствующие длине края пластины.
- Переверните пластину, правильно поместите прокладку «Е» под край платы (Рис. 15/А) так, чтобы внешняя сторона прокладки идеально касалась внешнего края платы. Концы прокладочных прокладок должны быть расположены таким образом, чтобы они касались друг друга, но не перекрывали друг друга.
- Прижмите прокладку к стеклу пластины, чтобы она прилипла к ней по всей поверхности.
- Чтобы избежать каких-либо нарушений в работе платы, поместите деревянную панель (разделитель) под плиту, установленную на рабочей поверхности, на расстоянии 70 мм от нижней части доски и привинтите ее винтами (Рис. 8). Панель должна быть установлена таким образом, чтобы ее можно было снять в любое время и вставить на диск.

ФИКСАЦИЯ КРЮЧКОВ

Фаза 1

- Поставьте хромированные крючки в их соответствующие позиции, используя отверстие № 1 в качестве эталона для положения сбоку, (рис. 9), в зависимости от модели.
- Закрепите крючки “G” с помощью винтов “F” (рис. 9/А для положения сбоку).

Фаза 2

- Вставьте черные крючки, используя отверстие № 2 для положения сзади (рис. 10), в зависимости от модели.
- Закрепите крючки “G” с помощью винтов “F” (рис. 10/А для положения сзади).

Фаза 3

- Вставьте варочную поверхность в отверстие кухонного шкафа (направление 1) с небольшим давлением вниз (2), прилагая определенный уровень усилия, чтобы преодолеть сопротивление крючков (рис. 9/В для положения сбоку и рис. 10/В для положения сзади).

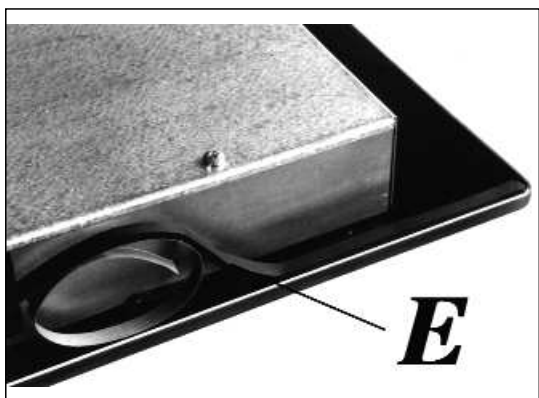


РИС. 15/А: Все модели

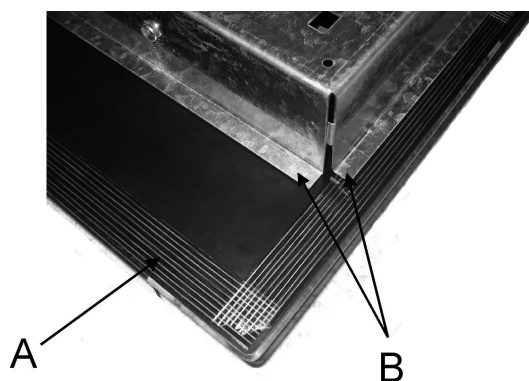


РИС. 15/В: Все модели

Для всех моделей

Внимание: Не допускайте стекло (А) лежать прямо на столешницей. Это bottomshelf (В), который должен быть в контакте с рабочей поверхностью (рис. 15/В).

ИНСТРУКЦИЯ ДЛЯ УСТАНОВЩИКА

GBC 75-G1 - GBC 64-G1

фаза 1

Боковые крючки - хром

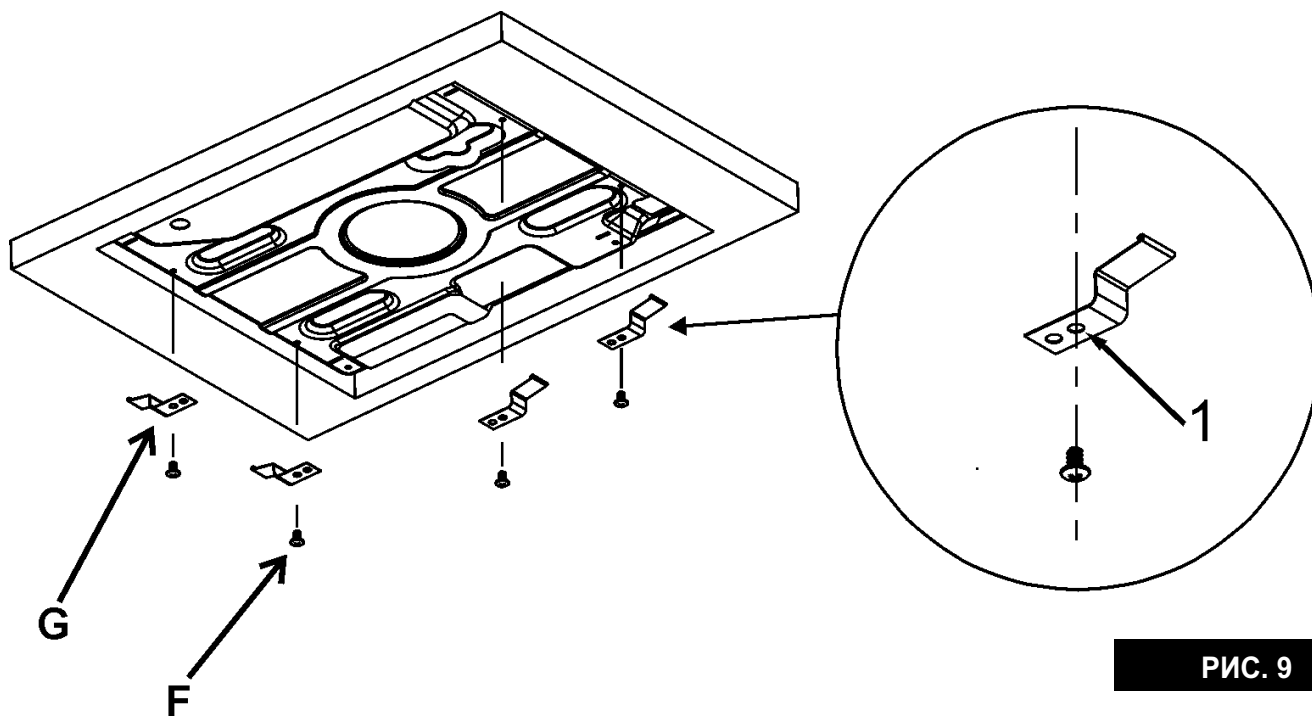


РИС. 9

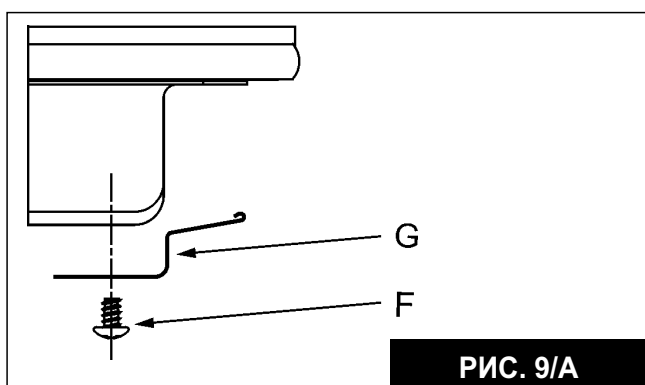


РИС. 9/A

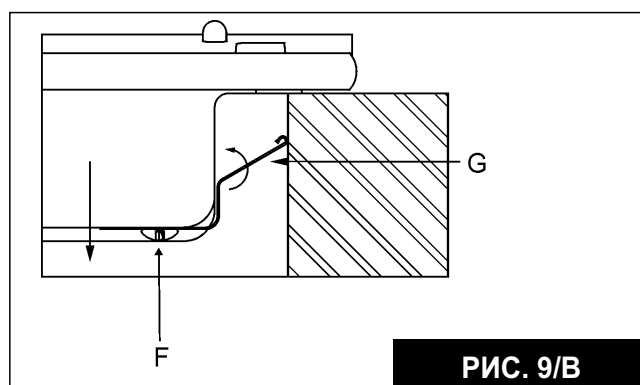


РИС. 9/B

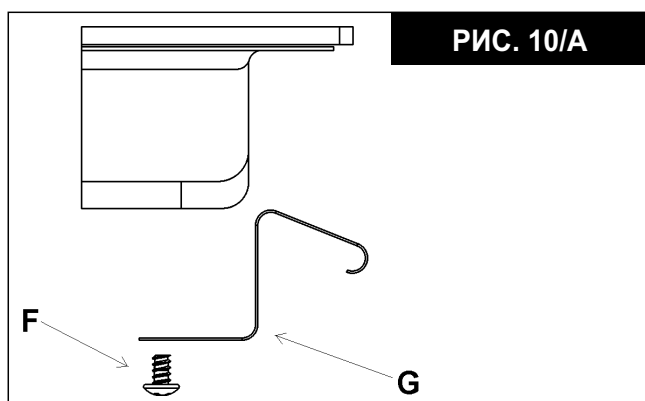


РИС. 10/A

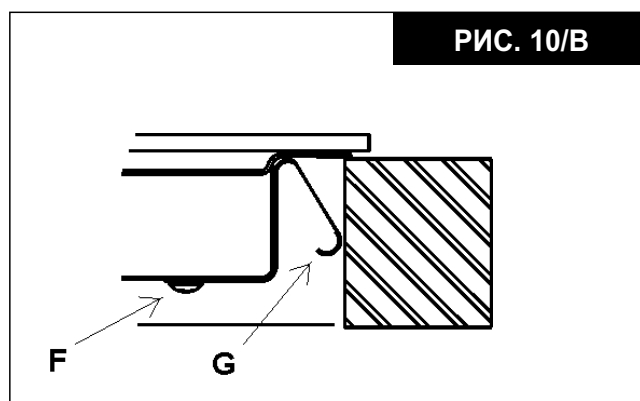


РИС. 10/B

ИНСТРУКЦИЯ ДЛЯ УСТАНОВЩИКА

фаза 2

Задние крючки - черные

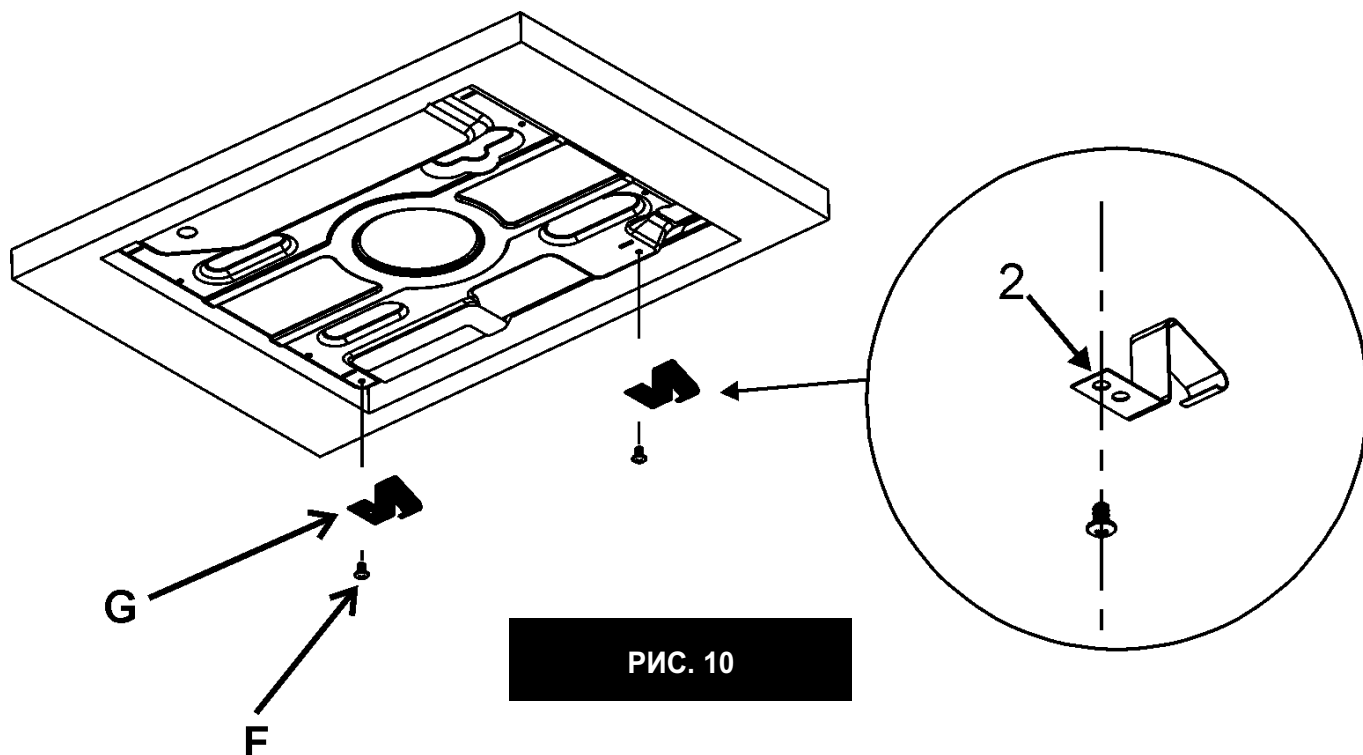
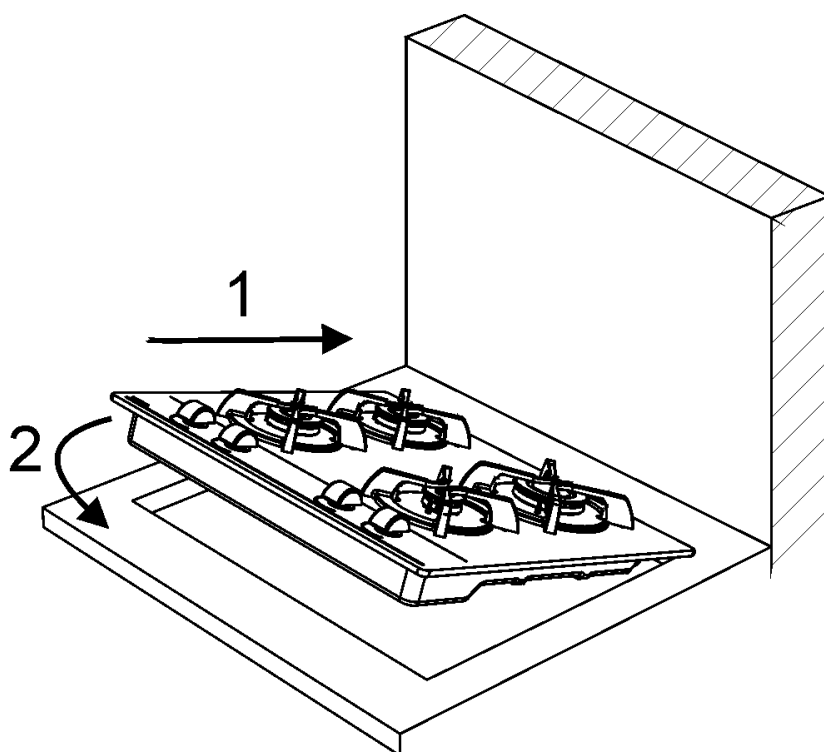


РИС. 10

фаза 3

Правильная установка варочной панели



ИНСТРУКЦИЯ ДЛЯ УСТАНОВЩИКА

ВАЖНАЯ ИНФОРМАЦИЯ ДЛЯ УСТАНОВЩИКА

Боковые стенки не должны превышать по высоте варочную поверхность. Кроме того, задняя стенка, прилегающие и окружающие поверхности должны быть изготовлены из термостойкого материала, выдерживающего 90 °С.

Клей, используемый для крепления ламината к мебели, должен выдерживать температуру не менее 150 °С, чтобы избежать отслоения покрытия.

Комбинированные приборы должны устанавливаться и использоваться в помещениях с постоянной вентиляцией в соответствии с действующими нормами.

Данный прибор не соединен с оборудованием для удаления продуктов горения. Тем не менее, он должен быть подсоединен в соответствии с существующими нормами. Особое внимание следует уделить нижеприведенным инструкциям по вентиляции и воздухоочистке.

5) ВЕНТИЛЯЦИЯ ПОМЕЩЕНИЙ

Для правильного функционирования прибора необходимо, чтобы помещение, где он устанавливается, постоянно вентилировалось. Количество воздуха должно быть достаточным для нормального сжигания газа и вентиляции помещения объемом 20 м³. Естественный приток воздуха должен происходить напрямую через вентиляционные отверстия в стене, выходящие наружу и имеющие сечение не менее 100 см² (см. рис. 3). Эти отверстия должны быть расположены таким образом, чтобы доступ воздуха в них всегда оставался открытым.

Использование прибора для приготовления пищи на газе ведет к повышению температуры и влажности в помещении. Поэтому в помещении кухни должна быть хорошая вентиляция, для чего необходимо держать открытыми естественные вентиляционные отверстия или должно быть установлено механическое вентиляционное устройство.

При интенсивном и продолжительном использовании прибора может потребоваться дополнительная вентиляция (открывание окна

и эффективное проветривание или включение механического вентиляционного устройства).

Разрешается также применение непрямой вентиляции посредством вытяжки воздуха из помещений, прилегающих к кухне, при соблюдении действующих норм.

6) РАЗМЕЩЕНИЕ И ВЕНТИЛЯЦИЯ ПРИБОРА

Продукты сгорания, образующиеся при готовке на газовых плитах должны обязательно удаляться при помощи вытяжек, соединенных с вентиляционными трубопроводами, дымоходами или с отверстиями, выходящими наружу (см. рис. 4). Если нет возможности использовать вытяжку, допускается использование вентилятора, устанавливаемого на окне, или на выходящей на улицу стене, который должен включаться одновременно с прибором (см. рис. 5), при этом обязательно должны соблюдаться нормы вентиляции помещений.

ВАЖНО!

*Работы по установке или регулировке варочной панели под использование других газов должны выполняться **КВАЛИФИЦИРОВАННЫМ***

УСТАНОВЩИКОМ: невыполнение этого требования влечет за собой потерю гарантии.

Предупреждающие указания:
"Перед подключением проверить, соответствуют ли условия подключения (вид газа и давление газа) настройке прибора".
"Параметры настройки прибора приведены в маркировке".
"Прибор не следует присоединять к дымоходу. Прибор должен быть установлен в соответствии с указаниями руководства по эксплуатации и действующих правил. Следует обратить внимание на меры по вентиляции помещений".

ИНСТРУКЦИЯ ДЛЯ УСТАНОВЩИКА

7) ГАЗОВОЕ ПОДКЛЮЧЕНИЕ

Перед подсоединением прибора необходимо убедиться, что все значения на табличке данных, прикрепленных к нижней части плиты, соответствуют данным, относящимся к газу и электросети в доме. Табличка на приборе указывает регулирующие условия: тип газа и рабочее давление. Газовое подключение должно удовлетворять соответствующим действующим стандартам и положениям. Когда газ поставляется по каналам, прибор должен быть подключен к системе подачи газа:

- **Посредством жесткой стальной трубы.** Соединения этой трубы должны состоять из резьбовых фитингов, соответствующих стандартам.
- **Посредством медной трубы.** Соединения этой трубы должны состоять из муфт с механическими уплотнениями.
- **Посредством бесшовной гибкой трубы из нержавеющей стали.** Длина такой трубы должна составлять самое большее 2 метра, и уплотнения должны соответствовать стандартам.

Когда газ подается из баллона, прибор должен заправляться регулятором давления, соответствующим действующим положениям, и должен быть подключен:

- **Посредством медной трубы.** Соединения этой трубы должны состоять из муфт с механическими уплотнениями.
- **Посредством бесшовной гибкой трубы из нержавеющей стали.** Длина такой трубы должна составлять самое большее 2 метра, и уплотнения должны соответствовать стандартам. Рекомендуется применять специальный переходник гибкой трубы. Его легко можно найти в магазинах; он облегчает соединение ниппеля шланга регулятора давления на баллоне.
- **Посредством гибкой резиновой трубы в соответствии со стандартами.** Диаметр этой гибкой трубы должен составлять 8 мм, а его длина не должна быть меньше 400 мм и больше 1500 мм. Она должна быть прочно закреплена на ниппеле шланга посредством предохранительного зажима, указанного в стандартах.

ПРЕДОСТЕРЕЖЕНИЯ:

- **Необходимо помнить, что входная газовая муфта на приборе представляет собой 1/2" газовое коническое соединение охватываемого типа в соответствии со стандартами EN 10226.**

8) ЭЛЕКТРИЧЕСКОЕ ПОДКЛЮЧЕНИЕ

Электрические соединения прибора должны выполняться в соответствии с действующими положениями и стандартами. Перед подключением прибора необходимо убедиться, что:

- Напряжение соответствует значению, указанному на паспортной табличке, и сечение проводов электрической системы может поддерживать нагрузку, которая также указана на паспортной табличке.
- Электрическая мощность питающей сети и розетки удовлетворяет максимальной мощности прибора (см. табличку данных, прикрепленную к нижней части плиты).
- Розетка или система оборудована эффективным заземляющим соединением в соответствии с действующими положениями и стандартами. Изготовитель не несет ответственности за невыполнение этих положений. Когда прибор подключен к электрической сети через розетку:
 - использовать с входным кабелем "С", если не предусмотрено (см. рис. С) стандартизированный разъем, соответствующий нагрузке, указанной на паспортной табличке. Подсоединить кабели в соответствии со схемой на рис. С, убедившись в том, что учтены нижеприведенные соответствия:

буква L (фаза) = коричневый провод;

буква N (нейтраль) = синий провод;

символ заземления  = зелено-желтый провод.

- Силовой кабель должен располагаться так, чтобы ни одна его часть не могла нагреться до температуры 90 °С.

- Запрещается использовать понижающие переходники, переходные колодки шунтов для соединения, поскольку это может создать неправильные контакты и привести к опасному перегреву.

- Розетка должна быть доступна после встраивания. Когда прибор подключен напрямую к электрической сети:

- Установить многополюсный автоматический выключатель между прибором и электрической сетью. Этот автоматический выключатель должен иметь размер в соответствии с номиналом нагрузки прибора и иметь как минимум 3 мм зазор между контактами.

Если подсоединение производится непосредственно к электросети: Убедитесь, что эта власть точка заземлен надлежащим образом:

- Необходимо помнить, что провод заземления не должен прерываться автоматическим выключателем.

- Электрическое соединение также может быть защищено высокочувствительным дифференциальным автоматическим выключателем.

ИНСТРУКЦИЯ ДЛЯ УСТАНОВЩИКА / УСТАНОВКА

Настоятельно рекомендуется подсоединить соответствующий желто-зеленый провод заземления к эффективной системе заземления.

До выполнения любой работы на электрической части прибора необходимо полностью отключить прибор от электрической сети.

Необходимо убедиться, что электрическая розетка должным образом заземлена. См. подключение электрических контуров (рис. С).

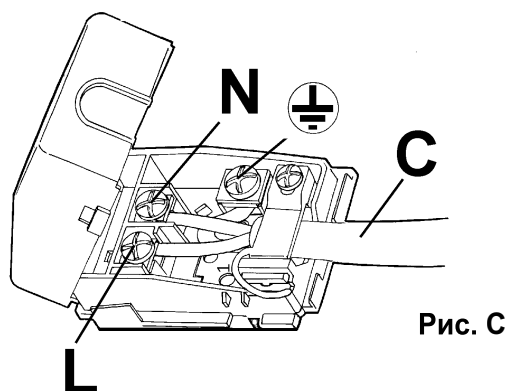


Рис. С

Перед тем как приступить к работам по регулировке, следует отключить прибор от электросети.

По окончании регулировки специалист должен восстановить все пломбы.

Конфорки наших приборов не требуют регулировки первичного потока воздуха.

9) КРАНЫ

Регулировка «малого пламени»

- Зажгите конфорку и установите ручку в положение малого пламени (рис. 1).
- Снимите ручку «М» (рис. 16 и 16/А) крана, которая просто надвинута на шток и ничем не

закреплена. Байпасный регулятор минимального расхода может находиться рядом с краном (рис. 16) или внутри вала. В любом случае, для регулировки расхода следует вставить маленькую отвертку «D» в щель рядом с краном (рис. 16) или в отверстие «С» внутри вала крана (рис. 16/А). Установите дроссельным винтом расход газа, соответствующий положению малого пламени. Пламя не должно быть слишком маленьким: минимальное пламя должно гореть непрерывно и ровно. Установите части на место.

Подразумевается, что вышеописанная регулировка производится только с конфорками, предназначенными для газа типа G20, в то время как при регулировке конфорок для газа типа G30 дроссельный винт должен быть затянут полностью (по часовой стрелке).

Для того чтобы проверить стабильность работы горелки, поверните ручку от минимального положения в максимальное положение трижды в течение секунды.

Пламя не должно отключиться.

СМАЗКА ГАЗОВЫХ КРАНОВ

Смазка кранов

Если кран заблокирован, не применяйте силу и обратитесь в Службу Технической поддержки.

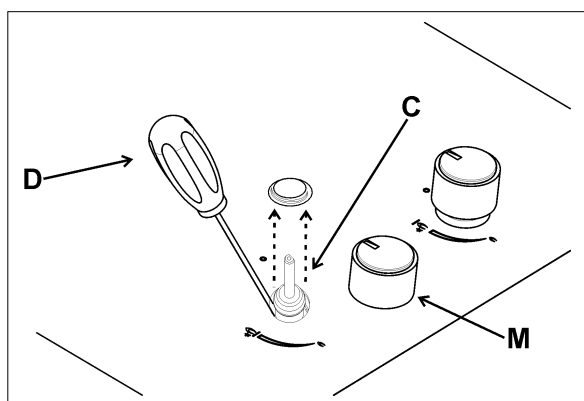


РИС. 16

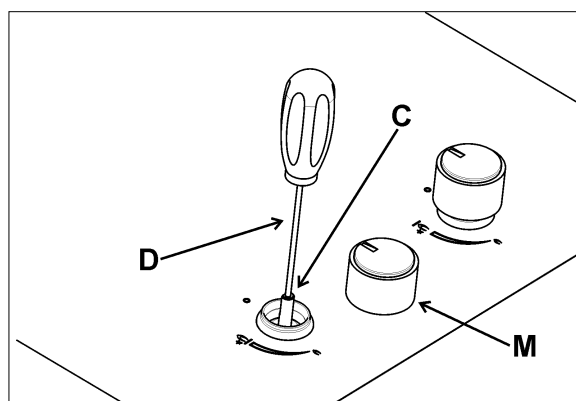


РИС. 16/А

ПЕРЕНАЛАДКА

10) ЗАМЕНА ЖИКЛЕРОВ

Конфорки можно приспособить к различным типам газа путем установки жиклеров, соответствующих тому типу газа, который вы используете. Жиклеры прилагаются в комплекте или приобретаются в авторизованных сервисных центрах. Для замены жиклеров следует снять рассекатели, при помощи торцевого ключа .открутить жиклер (см. рис. 17) и заменить его на жиклер, соответствующий типу используемого газа.

Жиклер рекомендуется прикрутить потуже.

После того как мастер произвел вышеописанную переналадку, ему следует приступить к регулировке минимума, в соответствии с

инструкциями, приведенными в разделе 9. Затем следует установить пломбу на регулировочных винтах и прикрепить к прибору взамен ранее имевшейся новую табличку, соответствующую новой регулировке газа, произведенной на приборе. Эта табличка находится в пакете с запасными форсунками.

Для удобства установщика ниже приводим таблицу со следующими данными: расход газа, мощность конфорок, диаметр жиклеров и рабочее давление для разных типов газа.

ТАБЛИЦА

Конфорки		Газ	Рабочее давление мбар			Нормальная частота		ДИАМЕТР ЖИКЛЕРОВ, 1/100 ММ	Мощность, Вт	
№	НАЗВАНИЕ		НОМИН.	МИН.	МАКС	Г/Ч	Л/Ч		МИН.	МАКС.
1	тройная корона	G30 - Сжиженный	30	25	35	254	333	88 X 145 H3	1800	3500
		G20 - Природный	20	17	25				1800	3500
2	скоростная	G30 - Сжиженный	30	25	35	182	238	78 115 H2	900	2500
		G20 - Природный	20	17	25				900	2500
3	полу снижена	G30 - Сжиженный	30	25	35	102	133	60 88 Z	550	1400
		G20 - Природный	20	17	25				550	1400
4	Полу	G30 - Сжиженный	30	25	35	127	167	65 97 Z	550	1750
		G20 - Природный	20	17	25				550	1750
5	Вспомогательная	G30 - Сжиженный	30	25	35	73	95	50 72 X	450	1000
		G20 - Природный	20	17	25				450	1000

РИС. 17

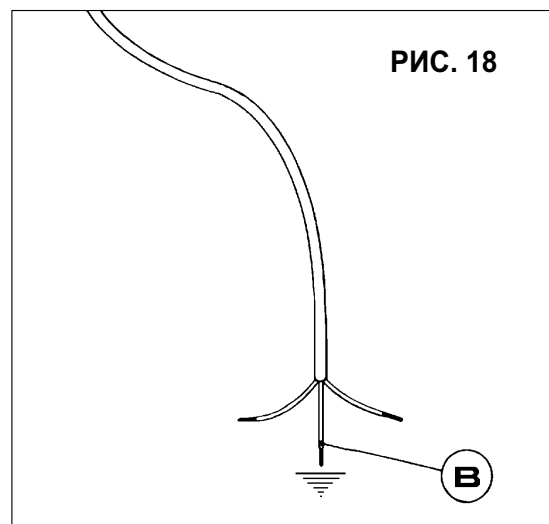


РИС. 18

ТЕКУЩЕЕ ОБСЛУЖИВАНИЕ

ТИПЫ И СЕЧЕНИЯ ПОДВОДЯЩИХ КАБЕЛЕЙ

ТИП ВАРОЧНОЙ ПОВЕРХНОСТИ	ТИП КАБЕЛЯ	ОДНОФАЗНОЕ ПИТАНИЕ
Газовая	H05 RR - F	Сечение 3 x 0.75 мм ²

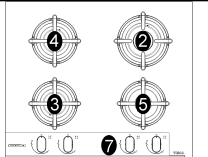
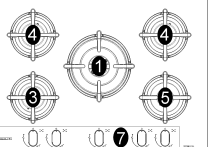
ВНИМАНИЕ!!!

В случае замены подводящего кабеля провод заземления следует (В) оставлять длиннее проводов фазы (см. рис. 18), кроме того следует соблюдать правила, приведенные в разделе 8.

ВНИМАНИЕ! ТЕХНИЧЕСКОЕ ОБСЛУЖИВАНИЕ ДОЛЖНО ВЫПОЛНЯТЬСЯ ТОЛЬКО УПОЛНОМОЧЕННЫМИ ЛИЦАМИ.

В случае выхода из строя или зубчатым проводом стянуть шнур и не прикасайтесь к нему. Кроме того, устройство от источника питания и выключите. Позвоните в ближайший сервисный центр, чтобы позволить специалистам решить эту проблему.

ТЕХНИЧЕСКИЕ ДАННЫЕ, ПРИВЕДЕННЫЕ НА МАРКИРОВОЧНОЙ ТАБЛИЧКЕ

	ΣQn GAS-GAZ Природный G20 20 мбар	ΣQn GAS-GAZ Сжиженный G30 30 мбар	НАПРЯЖЕНИЕ В~	EEgashob
КАТЕГОРИЯ = II2H3+		ЧАСТОТА = 50 Гц		
GBC 64-G1				
	6.65 kW	483 gr/h	220-240	64,65 %
GBC 75-G1				
	9.40 kW	683 gr/h	220-240	63,90 %

ТЕКУЩЕЕ ОБСЛУЖИВАНИЕ

Для корректной работы устройства производите регулярную чистку (см главу 2) после каждого использования.

Если прибор не работает...

Неисправность	Возможная причина	Способ устранения
Устройство электроподжига не работает	Отсутствует электропитание	Проверьте, включен ли прибор в сеть и имеется ли напряжение в сети.
Горелка не зажигается	Возможно, закрыт вентиль подачи газа	Убедитесь, что вентиль открыт
Неравномерное горение газа по периметру горелки	Пламерассекатель может быть засорен остатками пищи	Прочистите пламерассекатель в соответствии с указаниями по чистке и удостоверьтесь в том, что он не засорен остатками пищи.

Перед тем как обращаться в сервисный центр:

1. Обратитесь к "Руководству по поиску и устранению неисправностей" и попробуйте устранить неисправность самостоятельно.
2. Включите варочную панель еще раз, чтобы проверить, восстановился ли нормальный режим работы.
3. Если неисправность не устранена, обратитесь в сервисный центр.

ОТМЕТКИ РЕГУЛИРОВКИ ПРИБОРА

В случае адаптации варочной панели к другому типу газа, действуйте, как описано в инструкциях по эксплуатации и установке, и замените метку внизу той, которая имеется в запасной сумке.

ТЕХНИЧЕСКОЕ ОБСЛУЖИВАНИЕ И ЗАПАСНЫЕ ЧАСТИ

Перед отгрузкой с завода-производителя этот прибор был испытан и отрегулирован опытными специалистами, чтобы обеспечить наилучшие результаты при его использовании.

Оригинальные запасные части можно найти только в наших авторизованных сервисных центрах.

Любой ремонт или регулировка, в которых возникнет необходимость, должны производиться крайне внимательно и осторожно персоналом, имеющим специальную подготовку и лицензию на производство соответствующих работ.

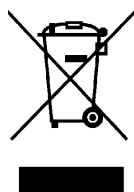
Поэтому рекомендуем Вам обращаться в ближайший авторизованный сервисный центр, адрес которого Вы найдете в гарантийной книжке. При обращении в сервисный центр сообщите марку, модель, заводской номер и характер неисправности вашего бытового прибора. Соответствующая информация воспроизведена на опознавательной табличке, укрепленной в нижней части прибора а также на упаковочной этикетке.

Эта информация позволит специалисту сервисного центра подготовить необходимые запасные части и обеспечить своевременный и целенаправленный ремонт. Рекомендуется записать эти данные, чтобы всегда иметь их под рукой:

МАРКА:

МОДЕЛЬ:

ЗАВОДСКОЙ НОМЕР:



На данном приборе имеется знак, предусмотренный в соответствии с директивой ЕС 2012/19/CE для электрических и электронных приборов (waste electrical and electronic equipment - WEEE).

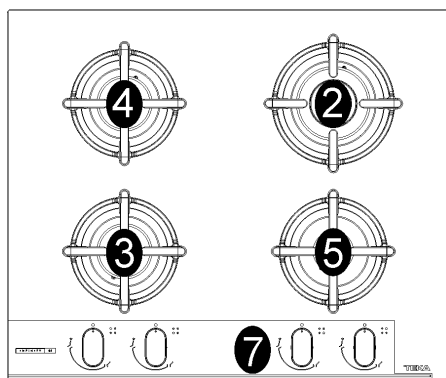
Данная директива определяет нормы сбора и утилизации непригодных к использованию приборов, действующих на всей территории Европейского союза.

ОПИС РОБОЧИХ ПОВЕРХОНЬ

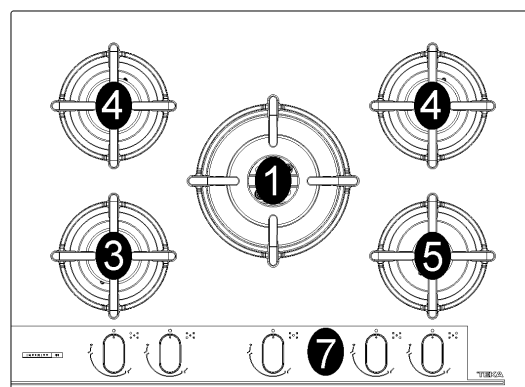


МОДЕЛЬ:

GBC 64-G1



GBC 75-G1



1 Подвійна корона	Мощ 3500 кВт
2 Пальник високої потужност	Мощ 2500 кВт
3 Полу швидкої пальники зменшено	Мощ 1400 кВт
4 полу швидкої пальники	Мощ 1750 кВт
5 Пальник середньої потужності	Мощ 1000 кВт
7 Ручка управління пальника	

Ця варильна поверхня призначена виключно для використання на кухні: будь-яке інше використання (наприклад, для обігріву приміщення) є неправильним і небезпечним.

Ця варильна поверхня була розроблена для використання тільки як пристрій для приготування їжі: будь-яке інше використання (наприклад, для опалення приміщень) є неприпустимим і небезпечним.

ЕКСПЛУАТАЦІЯ

1) ПОЛЬЗОВАНИЕ ГАЗОВЫМИ КОНФОРКАМИ

На передней панели над каждой ручкой имеется схема, указывающая, к какой конфорке она относится. После открытия главного крана газовой сети или баллона зажгите конфорки, как описано ниже:

- Автоматичне електричне вмикання

Натиснути і повернути проти годинникової стрілки відповідну ручку пальника, яким Ви будете користуватися, та встановити її у положення Максимум велике полум'я – мал. 1), після чого натиснути ручку до упору.

- Вмикання пальників із запобіжною термопарою

Щоб увімкнути пальники з запобіжною термопарою слід повернути проти годинникової стрілки відповідну ручку пальника, яким Ви будете користуватися, та встановити її у положення Максимум (велике полум'я – мал. 1), доки вона не знайде невеличкої опори, після чого натиснути ручку та повторити операції, що наведені вище.

Після включення утримувати ручку протягом 10 секунд.

Потім виконайте вказівки, щоб скористатися натисканням, як описано вище.

ЯК КОРИСТУВАТИСЯ ПАЛЬНИКАМИ

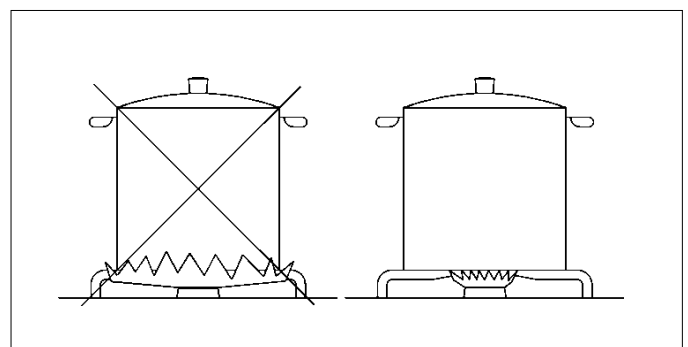
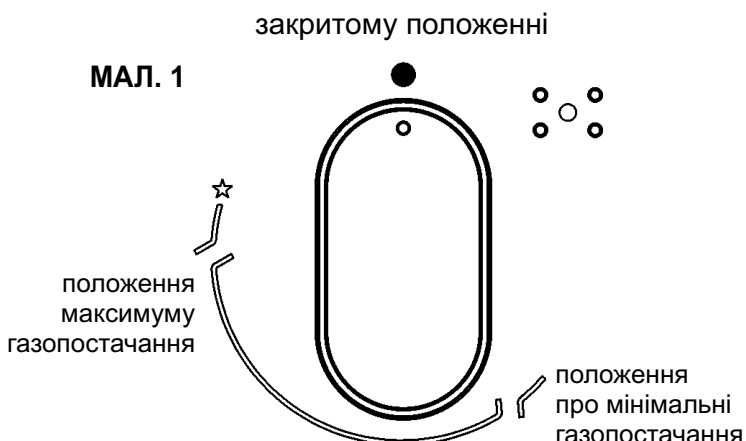
Щоб отримати максимальну ефективність у роботі з найменшим споживанням газу, необхідно пам'ятати такі правила:

- Для кожного пальника використовувати відповідну каструлю (див. наведену нижче таблицю і мал. 2).
- Після досягнення моменту кипіння повернути ручку пальника у положення Мінімум (маленьке полум'я – мал. 1).
- Завжди користуватися каструлями з кришкою.
- Використовуйте лише пательню з плоским дном.

Пальники	Ø Діаметр каструль (см)
двойная корона	24 ÷ 26
Швидкий	20 ÷ 22
полу	16 ÷ 18
полу уменьшенный	16 ÷ 18
Середній	10 ÷ 14

ПОПЕРЕДЖЕННЯ:

- *вмикання пальника із запобіжною термопарою може здійснюватись тільки тоді, коли ручка знаходиться в положенні Максимум – мал. 1).*
- *У разі відсутності електроенергії пальники можна запалювати сірниками.*
- *Не залишати прилад без догляду під час користування пальниками та стежити за тим, щоб діти не наближувалися до нього. Зокрема, слід переконатися, що ручки каструль знаходяться у правильному положенні.*
- *при використанні олії та жирів, що мають властивість легко займатися, будьте особливо уважними.*
- *Якщо вбудована варильна поверхня обладнана кришкою, їжу, що потрапила на неї, треба негайно видалити до того, як кришка буде відкрита. Якщо плита обладнана скляною кришкою, ця кришка може бути пошкоджена, коли конфорки нагріються. Перед тим, як закрити кришку, не забудьте вимкнути конфорки.*
- *Не користуватися розпилюючими засобами (спреями) в момент роботи плити. Якщо робоча поверхня має кришку, перед тим, як відкрити її, необхідно прибрати харчові залишки, що можуть потрапити на її поверхню. Якщо кришка зі скла, при нагріванні вона може тріснути. Після відключення плити слід залишити її на деякий час відкритою для охолодження.*
- *Не ставте каструлі, що виходять за межі поверхні.*



МАЛ. 2

ЕКСПЛУАТАЦІЯ

ЗАСТЕРЕЖЕННЯ ТА РЕКОМЕНДАЦІЇ

- Попередження: під час експлуатації варильна поверхня стає дуже гарячою: не допускайте, щоб діти наближалися до плити!

УВАГА:

У випадку пошкодження скла варильної поверхні:

- негайно вимкнути всі конфорки та електричні нагрівальні елементи, потім від'єднати прилад від системи електричного живлення,
- не торкатися поверхні приладу,
- не користуватися приладом.

ВАЖЛИВО: для ідеальної установки, налаштування або зміни плита з використанням інших газів, необхідно використовувати кваліфікованим фахівцям: Недотримання цього правила призводить до розпаду гарантії.

- Обладнання повинно бути встановлено правильно, у відповідності з діючими нормами та відповідно до інструкцій виробника. Будь-яка помилка при установленні може заподіяти шкоду людям, тваринам або предметам, за що виробник не є відповідальним.
- Якщо для установки необхідно внести зміни в електричну проводку або розетка не сумісна з вилкою шнура живлення плити, усі зміни і заміни повинні виконуватися кваліфікованим персоналом. Особливо необхідно врахувати, щоб перетин проводів і потужність розетки були достатні, виходячи зі споживаної потужності плити.
- При згорянні газу виділяється тепло та вологість. Тому в приміщенні необхідно забезпечити хорошу циркуляцію повітря, не загороджувати отвори для природної вентиляції (мал. 3) та увімкнути витяжку (витяжний ковпак або електричний вентилятор, мал. 4 та 5).
- При тривалому та інтенсивному користуванні приладом може виникнути необхідність додаткової вентиляції, для чого треба буде відкрити вікно або збільшити потужність витяжки.
- Не намагайтеся змінити технічні характеристики виробу, оскільки це може бути небезпечним.

- Якщо ви не збираєтеся більше використовувати цей пристрій (або у разі заміни на нову модель), перед його утилізацією необхідно зробити його неідевним відповідно до чинного законодавства про захист здоров'я і запобігання забруднення навколишнього середовища, знешкодивши його небезпечні частини, особливо для дітей, які можуть грати з покинутим пристроєм.

ОБЕРЕЖНІСТЬ:

- не торкайтеся приладу мокрими або вологими руками або ногами;
- не використовуйте прилад босоніж;
- виробник не несе відповідальність за будь-які збитки, викликані неправильним, помилковим або нерозумним використанням приладу;
- Під час і відразу після операції деякі частини плити досягають дуже високих температур: не торкаючись їх.
- після використання варильної поверхні встановіть ручку у вимкнене положення.
- разі виходу з ладу газові крани запитуюючою обслуговування.
- Примечание. продолжительное использование может привести к изменению цвета конфорок вследствие высокой температуры.
- Зберігайте цей гарантійний талон або лист технічних даних з Довідника Інструкції протягом всього терміну служби приладу. Вона містить важливі технічні дані.

ВАЖЛИВО!:

всі наші продукти відповідають з Європейські норми і відносні зміни. Продукт тому відповідає вимоги Європейського Directives in силою щодо:

- Електромагнітна сумісність (EMC);
- Електрична безпека (LVD);
- Обмеження використання деяких небезпечних речовин (RoHS);
- EcoDesign (ERP).

ВАЖЛИВО:

Пристрій відповідає положенням підзаконних актів щодо європейських директив:

- Регламент (ЄС) 2016/426.

ДОГЛЯД

УВАГА:

перед будь-якою операцією стосовно чистки необхідно відключити прилад від газової та електромережі.

2) РОБОЧА ПОВЕРХНЯ

Періодично мийте гарячою дощечку, емальований підтримку сталеву каструля, емальовані ковпачки пальників "А", "В" і "С" і пальник голови "Т" (див. мал. 6 - 6/А) з теплою водою з милом. Вони також повинні бути очищені пробки "АС" і виявлення полум'я "ТС" (див. мал. 6). Очистіть їх м'яко з невеликим нейлоною щіткою, як показано (див. мал. 7) і добре просушіть. Чи не мийте в посудомийній машині. Це дуже важливо, щоб очистити поверхню незабаром після кожного використання, коли скло ще прохолодне.

Не дозволяйте оцет, кава, молоко, солоня вода, лимонний або томатний сік залишитися в контакт з емальованих поверхонь протягом тривалих періодів часу.

Не використовуйте для чищення за допомогою абразивних металеві мочалки, порошкові абразивні матеріали або їдкі спреї.

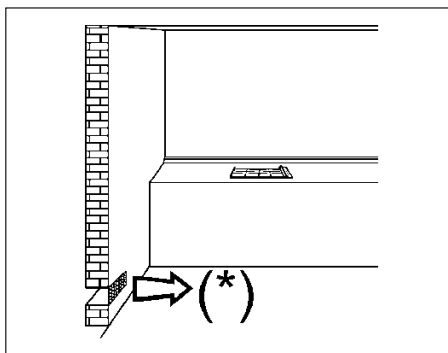
ПОПЕРЕДЖЕННЯ:

При операціях з компонентами поверхні слід дотримуватись нижченаведених рекомендацій:

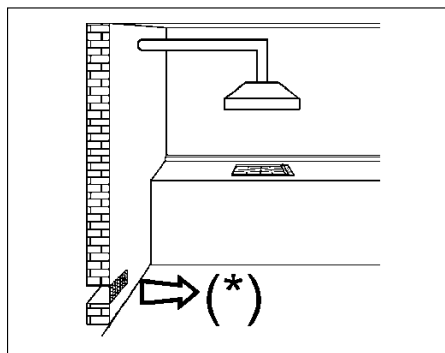
Перевірте, щоб отвори розсікачів «Т» (мал. 6) були засмічені.

- Перевірте, щоб емальовані кришки конфорок «А - В - С» (мал. 6 - 6/А) були правильно встановлені на своїх розсікачах. Вони повинні лежати стійко.
- Сітки повинні бути розміщені у відповідних штифтів або на алюмінієвому профілі якщо вони присутні, перевірка стабільності.
- Якщо кран повертається погано, не намагайтеся зробити це силою. Зверніться в технічну службу для виконання ремонту.
- Не використовуйте парові очисники.

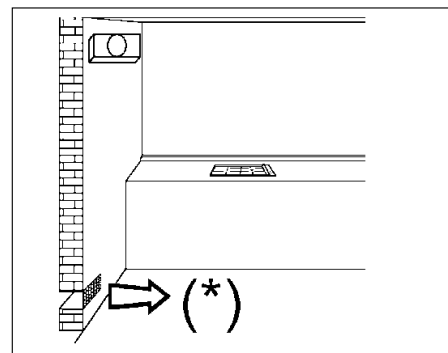
(* ВХІД ПОВІТРЯ: ДИВ. РОЗДІЛ УСТАНОВЛЕННЯ (ПАРАГРАФИ 5 І 6)



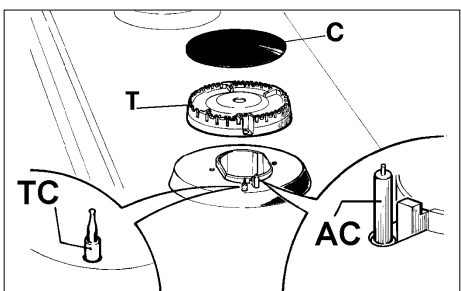
МАЛ. 3



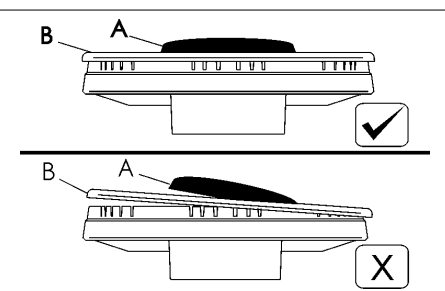
МАЛ. 4



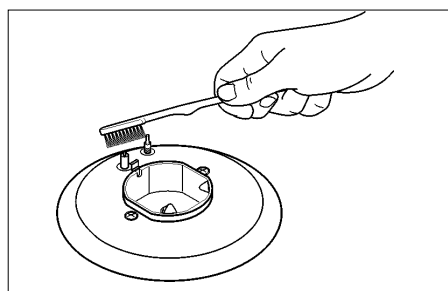
МАЛ. 5



МАЛ. 6



МАЛ. 6/А



МАЛ. 6/В

УСТАНОВЛЕННЯ

ТЕХНІЧНІ ДАНІ ДЛЯ СПЕЦІАЛІСТІВ, ЩО МАЮТЬ ЗДІЙСНЮВАТИ УСТАНОВЛЕННЯ

Установлення, всі роботи по регулюванню, видозміни та технічне обслуговування, що описано у цьому розділі, повинно виконуватись тільки кваліфікованими спеціалістами.

Всі зміни у пристрої безпеки і автоматичного регулювання приладу протягом його експлуатації повинні виконуватись тільки виробником або кваліфікованим постачальником, що має на це дозвіл.

3) ВБУДУВАННЯ РОБОЧОЇ ПОВЕРХНІ

Після зняття зовнішньої упаковки та розпакування внутрішніх рухомих частин переконайтесь, що плита є цілою. Якщо Ви маєте деякі сумніви, краще не використовувати прилад, а звернутися до кваліфікованого персоналу.

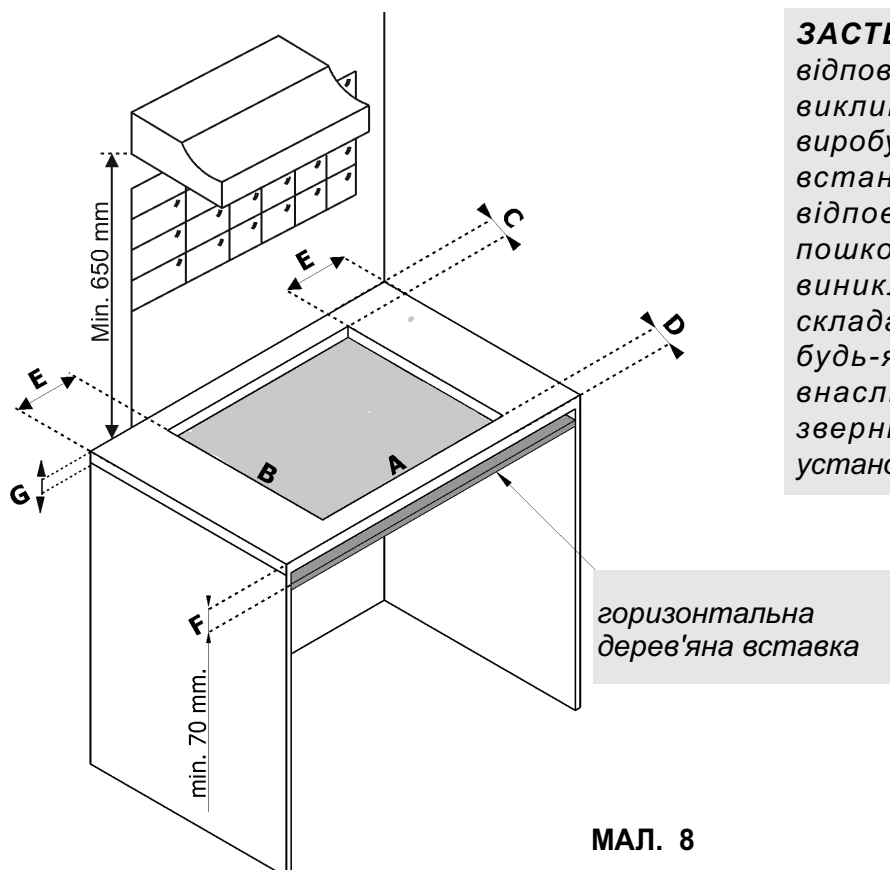
Не слід залишати у межах досягнення дітей елементи упаковки (картон, пакети, пористий полістирол, цвяхи), що є потенційним джерелом небезпеки.

Робоча поверхня повинна розміщуватись у меблях, які мають відповідний отвір для вбудовування згідно з зазначеними розмірами на мал. 8, переконайтесь, щоб їх було дотримано у місці, де буде розміщено робочу поверхню (див. мал. 8).

Робоча поверхня класифікується відповідно до 3-го класу і на неї поширюються усі вимоги, передбачені нормами, встановленими до подібних виробів.

РОЗМІРИ ДЛЯ ВБУДУВАННЯ (в мм)

МОД:	A	B	C	D	E	F	G
GBC 64-G1	570	480	60	60	165	70 min.	min. 30 - max 50
GBC 75-G1	570	480	60	60	165	70 min.	min. 30 - max 50



ЗАСТЕРЕЖЕННЯ! Виробник не несе відповідальності за будь-які збитки, викликані зміною або модифікацією виробу або його компонентів під час встановлення. Установник несе відповідальність за будь-які пошкодження або несправності, що виникли внаслідок неправильного складання або встановлення. У разі будь-яких пошкоджень, які виникли внаслідок встановлення приладу, зверніться до авторизованого установника.

МАЛ. 8

УСТАНОВЛЕННЯ

ПРАВИЛЬНЕ ВСТАНОВЛЕННЯ ВАРИЛЬНОЇ ПОВЕРХНІ

Плита оснащена спеціальною прокладкою, що запобігає потраплянню рідини під пластину. Щоб правильно вставити прокладку, уважно виконайте наступне:

- видалити всі рухомі частини з плити.
- Розріжте прокладку на 4 частини, відповідні довжині краю пластини.
- Поверніть пластину, правильно помістіть прокладку «Е» під край плати (мал. 15/А) так, щоб зовнішня сторона прокладки ідеально стосувалася зовнішнього краю плати. Кінці прокладок повинні бути розташовані таким чином, щоб вони стосувалися один одного, але не перекривали один одного.
- Притисніть прокладку до скла пластини, щоб вона прилипла до неї по всій поверхні.
- Щоб уникнути будь-яких порушень в роботі плати, помістіть дерев'яну панель (роздільник) під плиту, встановлену на робочій поверхні, на відстані 70 мм від нижньої частини дошки і затягніть, повернувши її гвинтами (мал. 8). Панель повинна бути встановлена таким чином, щоб її можна було зняти в будь-який час і вставити на диск.

ЗАКРІПЛЕННЯ ГАЧКІВ

Фаза 1

- Помістіть хромові гачки у відповідні положення, використовуйте отвір №. 1 в якості еталону для положення збоку (мал. 9), залежно від моделі;
- закріпіть гачки "G" за допомогою гвинтів "F" (мал. 9/А для положення збоку).

Фаза 2

- Вставте гачки чорного кольору, використовуючи отвір №. 2 для положення ззаду (мал. 10), залежно від моделі.
- Закріпіть гачки "G" за допомогою гвинтів "F" (мал. 10/А для положення ззаду).

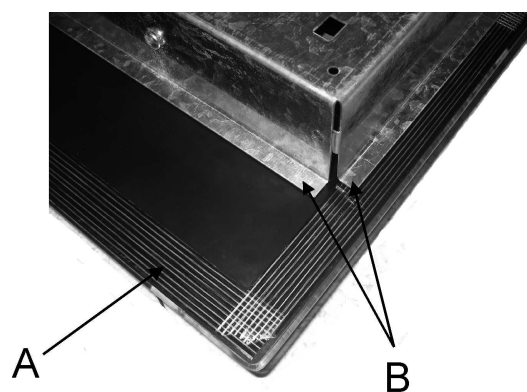
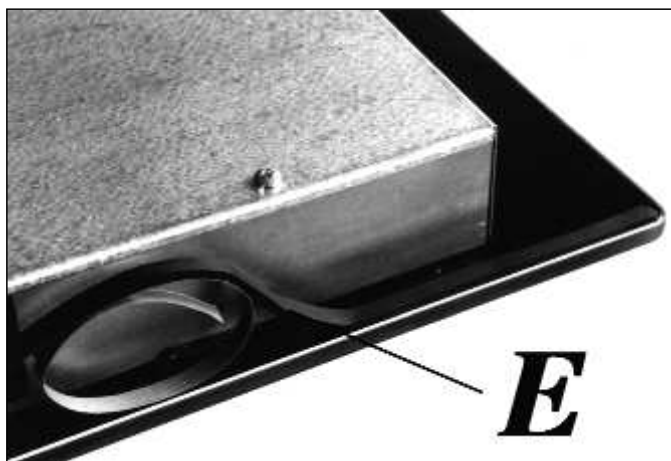
Фаза 3

- Вставте поверхню в отвір кухонної шафи (напрямок 1), надаючи невеликий тиск (2) вниз, використовуючи певний рівень сили, щоб подолати опір гачків (мал. 9/В для положення збоку і 10/В для положення ззаду).

Для всіх моделей

Увага: Не дозволяйте скло (А) був розташований безпосередньо на стільниці. це металеве дно "корпус" (В), щоб перебувати в контакті з робочою площиною (МАЛ. 15/В).

МАЛ. 15/А: Для всіх моделей



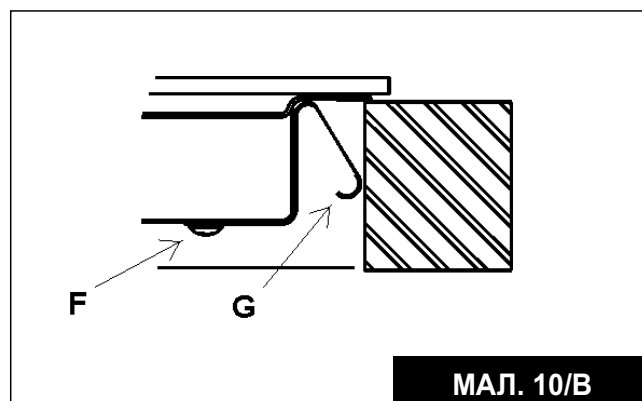
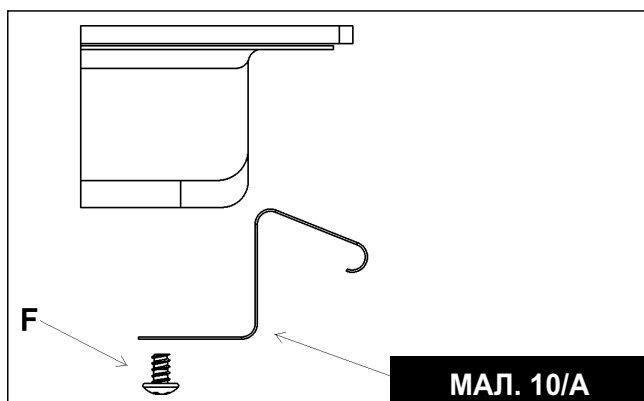
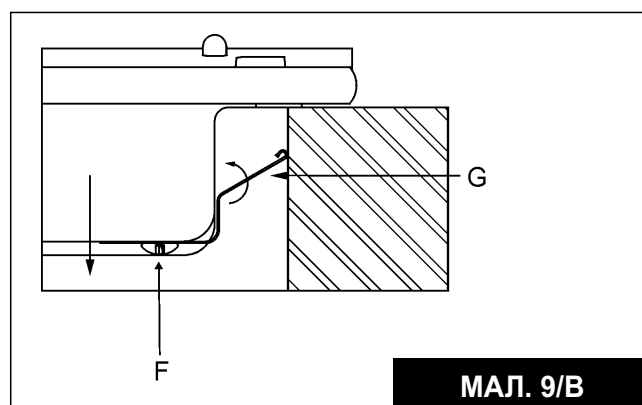
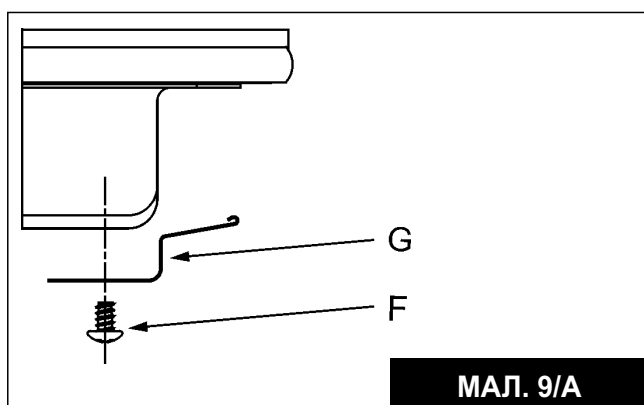
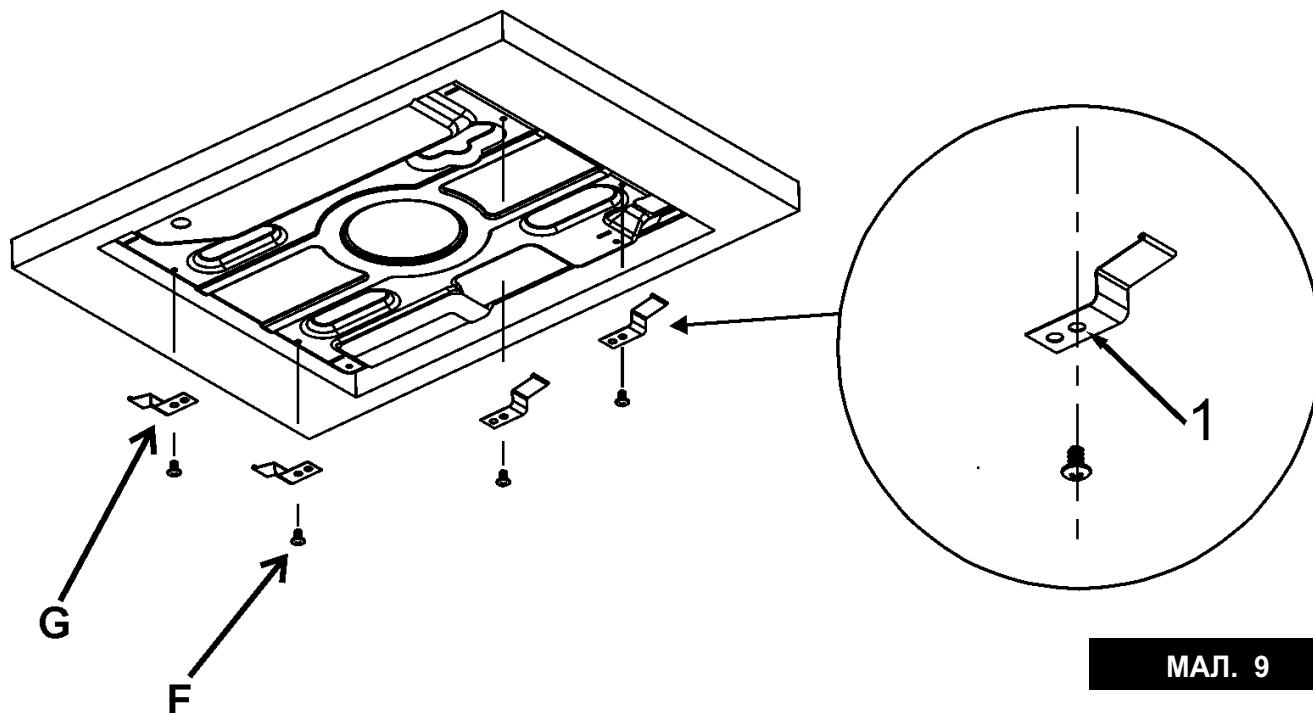
МАЛ. 15/В: Для всіх моделей

УСТАНОВЛЕННЯ

GBC 64-G1 - GBC 75-G1

фаза 1

Боковые крючки - хром

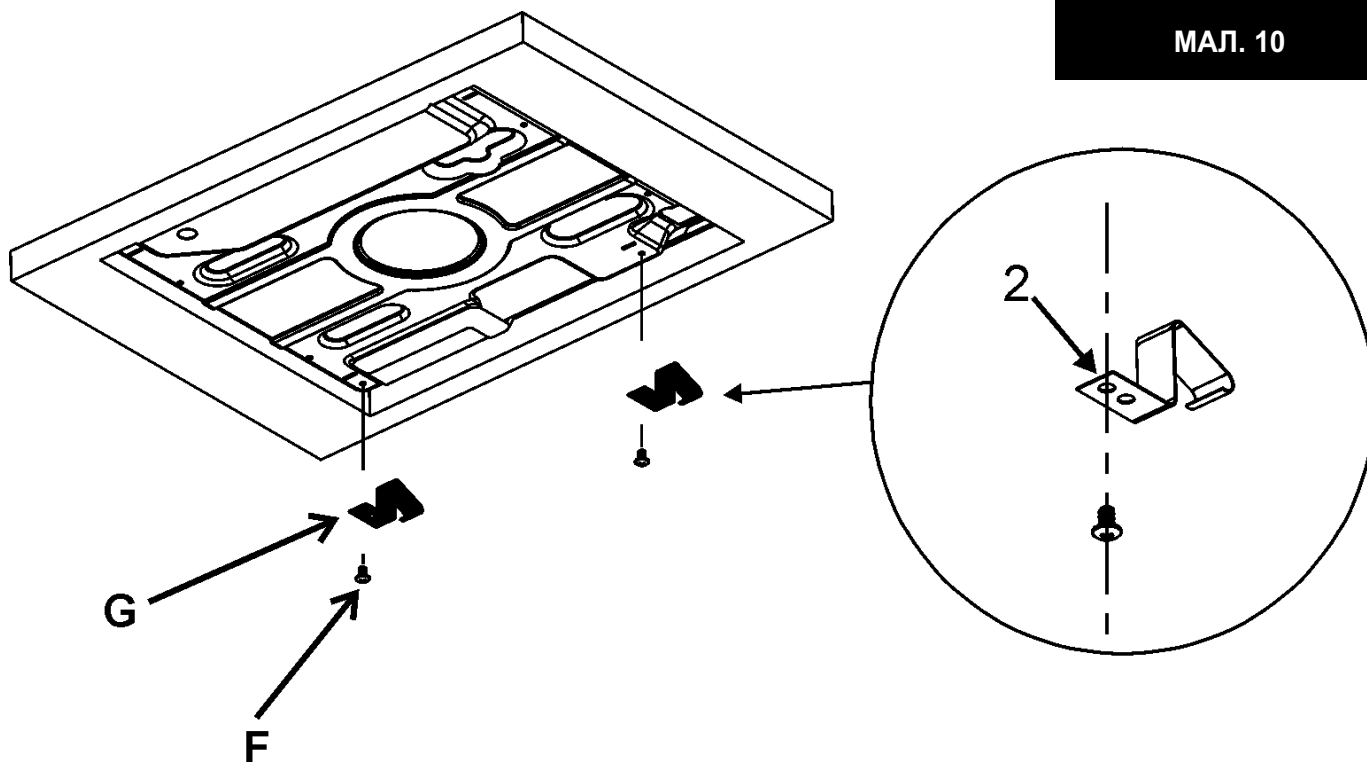


УСТАНОВЛЕННЯ

фаза 2

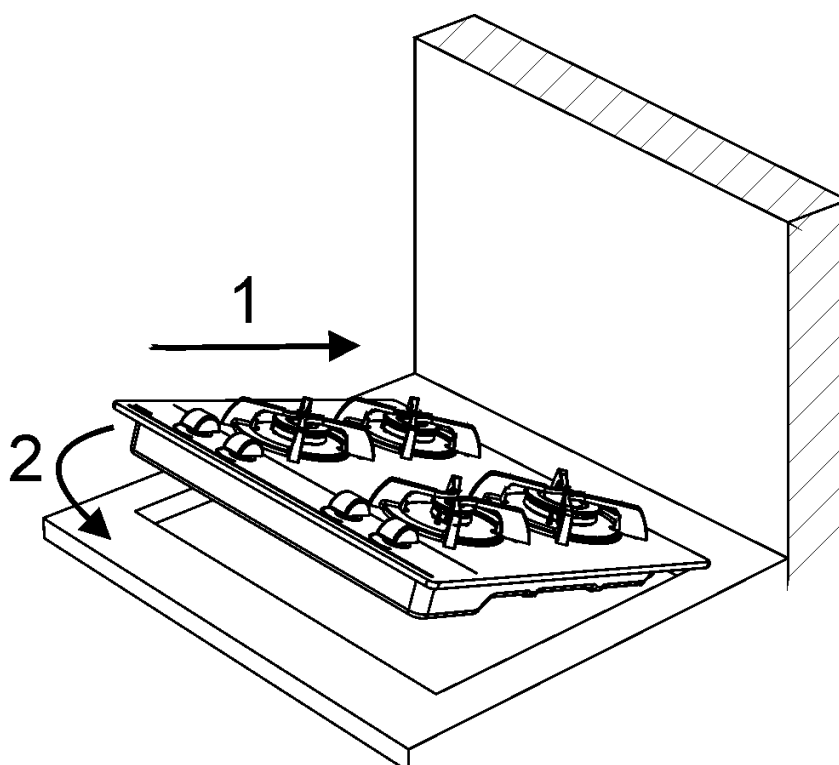
Задні крючки - черные

МАЛ. 10



фаза 3

Правильне встановлення варильної поверхні



УСТАНОВЛЕННЯ

ОБОВ'ЯЗКОВІ ПРАВИЛА ЩОДО УСТАНОВЛЕННЯ

Важливо звернути увагу спеціаліста, який буде виконувати установку, що бокові стінки меблів не повинні перевищувати висоту робочої поверхні. Окрім того, задня стінка та можливе навколишнє оточення поверхні повинні витримати температурний перегрів 90 °С.

Клей, що з'єднує пластикову пластину з меблями, має бути стійким до температури не менш ніж 150 °С для запобігання роз'єднання обшивки.

Установлення робочої поверхні слід виконувати відповідно до діючих правил. Цей прилад не зв'язаний з будь-яким пристроєм евакуації продуктів горіння. Тому він має бути установлений згідно з вищенаведеними правилами. Особливу увагу потрібно звернути на використання зазначених нижче приладів, що забезпечують хорошу вентиляцію.

5) ВЕНТИЛЯЦІЯ ПРИМІЩЕННЯ

Для правильного функціонування робочої поверхні необхідно встановити її у приміщенні, яке б постійно вентильовалося.

Об'єм необхідного повітря, що вимагається правилами при звичайному горінні газу до вентиляції приміщення, не може бути менш ніж 20 куб.м. Природний потік повітря повинен постійно надходити прямим шляхом через вентиляційні отвори у стінах, що виходять назовні і мають мінімальний переріз 100 кв.см. (див. мал. 3).

Ці отвори слід виконати таким чином, щоб їх було неможливо закрити.

Дозволяється також користуватися штучною вентиляцією з приміщення, що знаходиться рядом, з суворим дотриманням діючих норм. Використання приладу для приготування їжі на газі веде до підвищення температури і вологості в приміщенні. Тому в приміщенні кухні повинна бути хороша вентиляція, для чого необхідно тримати відкритими природні вентиляційні отвори або має бути встановлено механічне вентиляційний пристрій.

Дозволяється також користуватися штучною вентиляцією з приміщення, що знаходиться рядом, з суворим дотриманням діючих норм.

6) РОЗМІЩЕННЯ ТА ПРОВІТРЮВАННЯ

Робочі газові поверхні повинні завжди виводити продукти горіння за допомогою

висяжки, пов'язаної з димоходом, або димової труби, що виходить назовні (мал. 4). Якщо такої можливості немає, допускається використання вентилятора, який розміщується біля вікна чи на стіні таким чином, щоб виходив назовні; ним потрібно користуватися водночас із приладом (мал. 5), при цьому слід дотримуватись правил стосовно вентиляції, передбачених діючими нормами.

Ескерту көрсеткіші: "Қосу алдинда аспап баптауин қосу шарттарына сәйкес келетінін тексеру (газ түрі мен газ қисими)." "Аспап баптауин баптау параметрлері маркіровкада келтірілген." Аспапти түтін жолимен байланистируға болмайди. Аспап қолдану нұсқаулығы мен қолданистағы ережелер шарттарымен сәйкес орналасуи Керек. Тұрғынжайди желдету шараларина Назар аудару Керек.

7) ПІДКЛЮЧЕННЯ ГАЗУ

Перед тим, як підключити прилад, необхідно переконатися у тому, що дані, зазначені на розпізнавальній етикетці, яка розташована у нижній частині коробки, збігаються із тими, що існують у розподільній мережі.

Етикетка, що наводиться на останній сторінці цієї інструкції і така, що розташована у нижній частині коробки, визначають правила регулювання приладу, вид газу та робочий тиск.

Якщо газ розподіляється по газових трубах, слід підключати робочу поверхню до джерела подачі газу:

- до гнучкої труби із нержавіючої сталі на стаціонарній стіні, максимальна довжина якої не повинна перевищувати 2 метри з кріпленням ущільнення. Цю трубу слід встановлювати таким чином, щоб вона не торкалася рухливих частин меблів, в які вбудовується (наприклад, шухляди) та не проходила через кімнати, де мешкають люди.
- До прямої металевої труби, кріплення до якої здійснюється за допомогою з'єднувальної муфти з різьбленням відповідно до норми EN 10226.

Якщо газ споживається безпосередньо з балона, живлення плити здійснюється за допомогою регулятора тиску; прилад слід підключати:

- До мідної труби згідно з нормою, кріплення до якої здійснюється за допомогою з'єднувальної муфти з механічним ущільненням відповідно до норми.

УСТАНОВЛЕННЯ

- До гнучких труб із нержавіючої сталі на стаціонарній стіні, максимальна довжина яких не повинна перевищувати 2 метри та з герметичним ущільненням. Цю трубу слід встановлювати таким чином, щоб вона не торкалася рухливих частин меблів, в які вбудовується (наприклад, шухляди) та не проходила через кімнати, де мешкають люди. До гнучкої труби рекомендується приєднати спеціальний адаптер, який можна придбати у торговельній мережі, щоб забезпечити з'єднання тримача гуми регулятора тиску, який змонтовано на балоні.

ПОПЕРЕДЖЕННЯ:

Слід пам'ятати, що газова муфта на подачі газу повинна мати циліндричне зовнішнє різьблення 1\2 дюйма відповідно до норми EN 10226.

8) ЕЛЕКТРИЧНЕ ПІДКЛЮЧЕННЯ

Електричне підключення необхідно виконувати відповідно до діючих правил та нормативних положень стосовно газоелектричного обладнання.

Перед підключенням пересвідчитись:

- Напруга матчу, що зазначено на табличці, і що розмір електричні дроти може витримувати навантаження, які також зазначені на етикетці.
- напруга відповідає значенню, що вказане на паспортній табличці, і що переріз дротів електропроводки може витримувати навантаження, які також зазначені на паспортній табличці.
- що розетка або електрообладнання мають ефективно заземлення згідно з діючими нормативними положеннями. За недотримання цих положень Виробник ніякої відповідальності не несе.

Підключення до електромережі з допомогою розетки:

- Приєднати до шнура живлення "С" (див. мал. С) штепсельну вилку відповідно до навантаження, вказаного на етикетці.
- З'єднати проводи, як зображено на схемі мал. С, дотримуючись нижченаведеного:

Буква L (фаза) – провід коричневий;

Буква N (нуль) – провід голубий;

⊕ Заземлення = провід зелено-жовтий.

- Шнур живлення повинен бути розміщений таким чином, щоб в жодному місці не перегрівався до температури 90 °С.
- Не використовувати для підключення адаптери, подовжувачі і таке інше, що може

спричинити пошкодження електрообладнання внаслідок перегрівання.

- Після вбудовування розетка має знаходитися у легкодоступному місці.

Пряме підключення до електромережі:

- Переконайтеся, що ця влада точка заземлений належним чином. Подивіться на підключення електричних схем (мал. С).
- Встановити між приладом та електромережою неполярний перемикач, розрахований на відповідне навантаження приладу, мінімальна відстань між контактами якого = 3мм.
- Пам'ятайте, що заземлювальний провід не повинен перемикатись перемикачем.
- Як альтернатива, електропідключення можна захистити за допомогою диференціального перемикача високої чутливості.

Наполягаємо на підключенні заземлювального проводу зелено-жовтого кольору до ефективного заземлення.

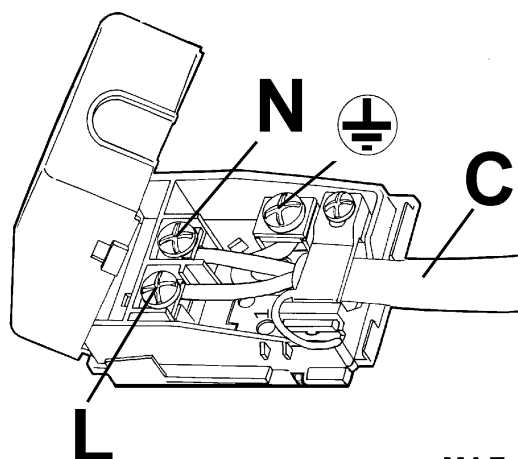
Перед виконанням будь-яких робіт на електрообладнанні, з'єднання повинно бути відключено в мережі.

ВАЖЛИВО!:

всі наші продукти відповідають з Європейські норми і відносні зміни.

Продукт тому відповідає вимоги Європейського Directives in силою щодо:

- **Електромагнітна сумісність (EMC);**
- **Електрична безпека (LVD);**
- **Обмеження використання деяких небезпечних речовин (RoHS);**
- **EcoDesign (ERP).**



МАЛ. С

РЕГУЛЮВАННЯ

Перед будь-якою операцією з регулювання слід вимкнути електроживлення.

Після закінчення наладки або регулювання вірогідне опечатування повинно бути виконано спеціалістом.

Регулювання газової суміші не є обов'язковим для пальників робочої поверхні.

9) КРАНИ

Регулювання позиції "Мінімум":

- Запалити палець та встановити ручку в позицію "мінімум" (маленьке полум'я, мал. 1).
- зніміть ручку М (мал. 16 та 16/A) стаціонарного вентиля; для цього натисніть на його щуп. Гвинт регулювання мінімального потоку знаходиться на боковій частині вентиля (мал. 16) або на внутрішній частині щупа. В будь-якому разі виконувати регулювання слід за допомогою маленької викрутки D на боковій частині вентиля (мал. 16) або через отвір С всередині щупа вентиля (мал. 16/A).
- поверніть регулятор вправо або вліво та відрегулюйте полум'я до мінімального рівня.

На мінімальному рівні полум'я не повинно бути занадто сильним, але горіння мусить бути безперервним та стабільним. Встановіть зняті компоненти на місце.

Вищенаведене регулювання виконується тільки для пальників, що працюють на G20, тоді ж як у випадку G30 гвинт повинен бути заблокований до кінця у напрямку за годинниковою стрілкою.

10) ЗАМІНА ФОРСУНОК

Пальники розраховані на роботу з різним газом, для чого монтують відповідні форсунки. Для

заміни форсунки необхідно зняти головку пальника та з допомогою прямого ключа викрутити форсунку (див. мал. 17) та замінити її на іншу, відповідно до газу.

Рекомендуємо енергійно зафіксувати форсунку.

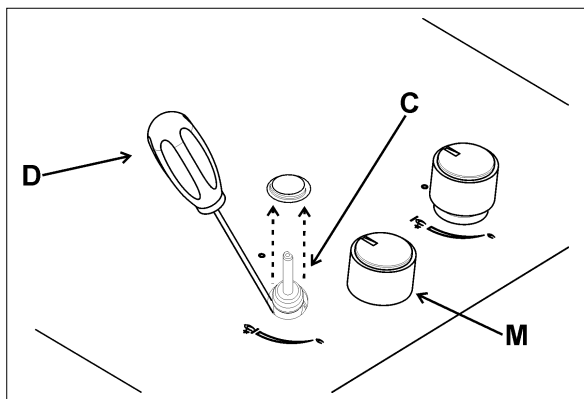
Після виконання вищенаведеної заміни, майстер повинен відрегулювати роботу пальників, як описано в параграфі 9, провести опечатування вірогідних місць регулювання або попереднього регулювання та прикласти до плити, замість існуючої, відповідну етикетку з даними нового регулювання Вашої робочої поверхні. Ця етикетка є в комплекті разом з форсунками для заміни.

Для оптимального вирішення заміни приводимо таблицю витрат, теплової продуктивності пальників, робочого тиску для різного газу та діаметрів форсунок.

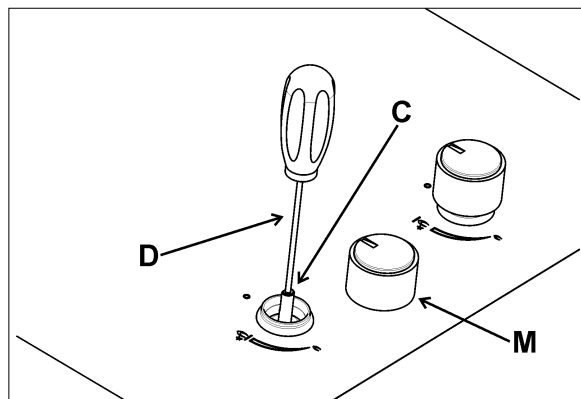
Для того щоб перевірити стабільність роботи пальника, поверніть ручку від мінімального положення в максимальне положення тричі протягом секунди. Полум'я не повинно відключитися.

МАСТИЛО ГАЗОВИХ КРАНІВ

Якщо кран заблокований, не застосовувати силу, і зверніться до Служби Технічної підтримки.



МАЛ. 16

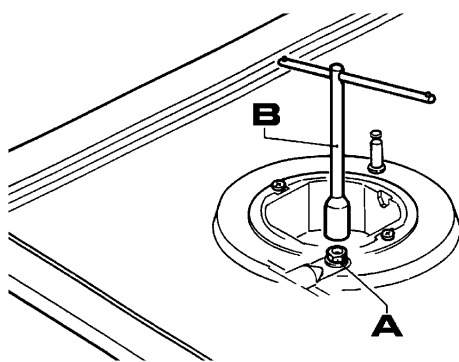


МАЛ. 16/A

ВИДОЗМІНЕННЯ

ТАБЛИЦЯ

ПАЛЬНИКИ		ТИП ГАЗУ	РОБОЧИЙ ТИСК мбар			СПОЖИВАННЯ		ДІАМЕТР ФОРСУНКИ 1/100 mm	СПОЖИВАННЯ (BT)	
№	Название		номі.	мін.	Макс	г\г	л\г		МІН.	МАКС.
1	потрійну корону	G30 - бутан	30	25	35	254	333	88 X 145 H3	1800	3500
		G20 - природний	20	17	25				1800	3500
2	швидкий	G30 - бутан	30	25	35	182	238	78 145 H2	900	2500
		G20 - природний	20	17	25				900	2500
3	полу низькі	G30 - бутан	30	25	35	102	133	60 88 Z	550	1400
		G20 - природний	20	17	25				550	1400
4	полу	G30 - бутан	30	25	35	127	167	65 97 Z	550	1750
		G20 - природний	20	17	25				550	1750
5	середній	G30 - бутан	30	25	35	73	95	50 72 X	450	1000
		G20 - природний	20	17	25				450	1000



МАЛ. 17

**ПОПЕРЕДЖЕННЯ: ОБСЛУГОВУВАННЯ МАЄ
ВИКОНУВАТИ ТІЛЬКИ УПОВНОВАЖЕНИЙ ПЕРСОНАЛ.**

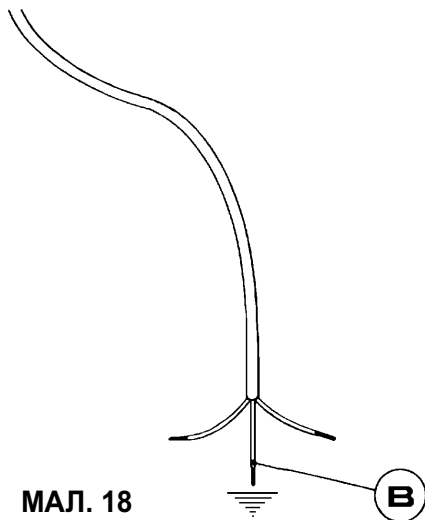
ДОГЛЯД

ТИП ТА ПЕРЕРІЗ ШНУРІВ ЖИВЛЕННЯ

ТИП РОБОЧОЇ ПОВЕРХНІ	ТИП ПРОВОДУ	ОДНОФАЗНЕ ЖИВЛЕННЯ
Газова	H05 RR - F	Переріз 3 x 0.75 мм ²

УВАГА!!!

В разі заміни шнура живлення заземлювальний провід "В" повинен бути довшим за фазовий (мал. 18), і також слід дотримуватись положень параграфу 8.



МАЛ. 18

У разі виходу з ладу або зубчастим дроти стягнути шнур і не торкайтесь до нього. Крім того, пристрій від джерела живлення і вимкніть. Зателефонуйте в найближчий сервісний центр, щоб дозволити фахівцям вирішити цю проблему.

ТЕХНІЧНІ ДАНІ РЕГУЛЮВАННЯ ГАЗУ

У разі адаптації вручений панелі до іншого типу газу, дійте, як описано в інструкціях з експлуатації та установки, і замініть мітку внизу тієї, яка є в запасний сумці.

ТЕХНІЧНІ ДАНІ НА РОЗПІЗНАВАЛЬНІЙ ЕТИКЕТЦІ

	ΣQn GAS-GAZ природний G20 20 мбар	ΣQn GAS-GAZ бутан G30 30 мбар	НАПРУГА В~	EEgashob
КАТЕГОРІЯ = II2H3+		ЧАСТОТА= 50 Гц		
GBC 64-G1				
	6.65 kW	483 gr/h	220-240	64,65 %
GBC 75-G1				
	9.40 kW	683 gr/h	220-240	63,90 %

ТЕХНІЧНЕ ОБСЛУГОВУВАННЯ ТА ЗАПЧАСТИНИ

Наша продукція, перед тим, як залишити фабрику, була відлагоджена та випробувана кваліфікованим та досвідченим персоналом з метою забезпечення найкращих результатів роботи.

Оригінальні запчастини та аксесуари можна замовити та придбати тільки в наших сервісних центрах та уповноважених магазинах.

Кожний ремонт або полагодження та регулювання повинні бути виконані кваліфікованим персоналом та з максимальною уважністю.

Виходячи з вищезазначеного, радимо завжди звертатись до Вашого продавця або ж до нашого сервіс-центру, зазначивши марку, модель, заводський номер та неполадку Вашої плити. Всі ці відповідні дані знаходяться на розпізнавальній етикетці в нижній частині приладу та на упаковці.

Подібна інформація допоможе представнику сервіс-центру підібрати необхідні запчастини і гарантує своєчасне та ефективне обслуговування.

Радимо внести ці дані, щоб завжди мати їх під рукою.

МАРКА:

МОДЕЛЬ:

ЗАВОДСЬКИЙ НОМЕР:

На данном приборе имеется знак, предусмотренный в соответствии с директивой ЕС 2012/19/CE для электрических и электронных приборов (waste electrical and electronic equipment - WEEE).

Данная директива определяет нормы сбора и утилизации непригодных к использованию приборов, действующих на всей территории Европейского союза.

قبل مغادرة المصنع، يتم اختبار هذا الجهاز وتنظيمه من قبل خبراء متخصصين من أجل ضمان أفضل أداء. لا يجوز إجراء أي إصلاحات أو تعديلات قد تكون مطلوبة لاحقاً إلا من قبل موظفين مؤهلين بأقصى قدر من العناية والاهتمام. لهذا السبب، اتصل دائماً بالموزع أو بأقرب مركز لخدمات ما بعد البيع عندما تكون هناك حاجة إلى إصلاحات أو تعديلات، وتحديد نوع العطل وموديل الجهاز الذي بحوزتك.

يرجى أيضاً ملاحظة أن قطع الغيار الأصلية متوفرة فقط من خلال مراكز خدمة ما بعد البيع ومنافذ البيع بالتجزئة المعتمدة. تتم طباعة البيانات أعلاه على ملصق البيانات الموضوع في الجزء السفلي من الجهاز وعلى ملصق التعبئة. المعلومات المذكورة أعلاه تعطي للمساعد الفني إمكانية الحصول على قطع غيار مناسبة والتدخل السريع للإصلاح. نقتراح ملء الجدول أدناه.

علامات الشحن:

الموديل:

السلسلة:

احتفظ بشهادة الضمان أو ورقة البيانات التقنية مع دليل التعليمات طوال عمر الجهاز. إنها تحتوي على البيانات التقنية الهامة.



هذا الجهاز مميز حسب النشرة الأوروبية EC/19/2012 بشأن مخلفات الأجهزة الكهربائية والإلكترونية (WEEE). هذا المبدأ التوجيهي هو إطار لصلاحية الإرجاع في أوروبا وإعادة تدوير نفايات المعدات الكهربائية والإلكترونية.

أنواع الكابلات ومقاطع الأسلاك

مصدر الطاقة أحادي المرحلة	نوع الكابل	نوع لوح التسخين
المقطع 3 × 0.75 مم ²	H05 RR-F	لوح التسخين بالغاز

تنبيه!!!

إذا تم استبدال كابل مزود الطاقة، يجب على القائم بالتركيب ترك السلك الأرضي (B) أطول من موصلات الطور (الشكل 14) والامتثال للتوصيات الواردة في الفقرة 8.

تحذير: يجب الصيانة فقط بالاستعانة بالأشخاص المعتمدين.



في حالة تعطل أو قطع الكابل، يرجى الابتعاد عن الكابل وعدم لمسه. علاوة على ذلك، يجب أن يكون الجهاز غير متصل بالتيار، وألا يكون قيد التشغيل. اتصل بأقرب مركز خدمة معتمد لحل المشكلة.

10 استبدال الحواقي

يمكن تكييف المشاعل مع أنواع مختلفة من الغاز عن طريق تركيب حواقي مناسبة لنوع الغاز ذي الصلة. للقيام بذلك، قم أولاً بإزالة مشاعل الموقد السطحي باستخدام أداة مناسبة. الآن قم بفك المحقن (انظر الشكل 21، وركب الحاقن الذي يتوافق مع نوع الغاز المستخدم في مكانه. يُنصح بإحكام ربط الحاقن بقوة في مكانه.

بعد استبدال الحواقي، يجب ضبط المشاعل كما هو موضح في الفقرة 9. يجب أن يعيد الفني تعيين أي موانع تسرب على الأجهزة المنظمة أو مسبقة التنظيم. يمكن تضمين المظروف مع الحاقن والملصقات في المجموعة أو تحت تصرف مركز خدمة العملاء المعتمد. من أجل التيسير، يسرد الجدول أدناه المعدل الاسمي أيضاً لمدخلات الحرارة للمشاعل وقطر الحواقي وضغوط العمل لأنواع مختلفة من الغاز.

الجدول

مشعل غاز * E.E	مدخل التسخين الاسمي (واط)		قطر الحاقن 100/1 مم	المعدل العادي		الضغط العادي مللي بار	الغاز	المشاعل	
	الحد الأقصى	الحد الأدنى		جرام/ال ساعة	لتر/ ساعة			الوصف	العدد
57,6 %	3500 3500 3500	1800 1800 1800	X 88 X 88 H3 145	333	254 250	30 - 28 37 20	G30 - بيوتان G31 - بروبان G20 - غاز طبيعي	فائق السرعة (الإصدار 3.5 كيلوواط)	1
62,5 %	2500 2500 2500	900 900 900	78 78 H2 115	238	182 179	30 - 28 37 20	G30 - بيوتان G31 - بروبان G20 - غاز طبيعي	سريع	2
64,7 %	1400 1400 1400	550 550 550	60 60 Z 88	133	102 100	30 - 28 37 20	G30 - بيوتان G31 - بروبان G20 - غاز طبيعي	شبه سريع منخفض	3
66,7 %	1750 1750 1750	550 550 550	65 65 Z 97	167	127 125	30 - 28 37 20	G30 - بيوتان G31 - بروبان G20 - غاز طبيعي	شبه سريع	4
غير متوافق.	1000 1000 1000	450 450 450	50 50 X 72	95	73 71	30 - 28 37 20	G30 - بيوتان G31 - بروبان G20 - غاز طبيعي	مساعد	5

* وفقاً للائحة رقم 2014/66، تدابير الاتحاد الأوروبي لتنفيذ التوجيه EC/125/2009، تم حساب الأداء (مشعل غاز E.E) وفقاً للمراجعة الأخيرة EN 30-2-1 مع مجموعة G20.

افصل الجهاز عن مصدر الإمداد بالطاقة دائماً قبل إجراء أي تعديلات للجهاز. يجب استبدال جميع موانع التسرب بالاستعانة بفني في نهاية أي تعديلات أو عمليات ضبط.
لا تتطلب المشاعل الخاصة بنا ضبط هواء أولي.

9) المحابس

تعديل "المعدل المخفض"

- قم بتشغيل المشعل وتحويل المقبض ذي الصلة إلى موضع "المعدل المخفض" (لهب صغير، الشكل 22).
- قم بإزالة المقبض "M" (الشكل 20 و 19) من المحبس، الذي يتم الضغط عليه فقط على قضيبه. يمكن أن يكون تحويل المسار للضبط على الحد الأدنى هو: بجانب المحبس (الشكل 19) أو داخل العمود. على أي حال، للضبط، يمكن القيام به بإدخال مفك براغي صغير "D" بجوار المحبس (الشكل 19) أو في الحفرة "C" داخل عمود المحبس (الشكل 20). أدر برغي الخانق إلى اليمين أو اليسار حتى يتم ضبط لهب الشعلة على نحو ملائم إلى وضع "المعدل المخفض".
يجب أن لا يكون اللهب منخفضاً جداً: يجب أن يكون أدنى لهب مستمر ودائم. قم بإعادة تجميع المكونات المتعددة.

من المفهوم أن المشاعل التي تعمل بغاز G20 فقط هي التي يجب أن تخضع للتعديلات المذكورة أعلاه. يجب قفل البرغي تماماً عندما تعمل المشاعل بغاز G30 أو G31 (عكس اتجاه عقارب الساعة).

8) التوصيل الكهربائي

يجب إجراء جميع التوصيلات الكهربائية بالجهاز وفقاً للقوانين والتنظيمات المعمول بها.

قبل توصيل الجهاز، تحقق مما يلي:

- يتطابق الجهد مع القيمة الموضحة في لوحة المواصفات، ويمكن أن يدعم مقطع الأسلاك في النظام الكهربائي المحمولة، كما هو موضح أيضاً في لوحة المواصفات.
- تتناسب السعة الكهربائية لمصدر التيار الكهربائي ومآخذ التيار مع الحد الأقصى لتقييم الطاقة للجهاز (راجع ملصق البيانات الموضوع على الجانب السفلي للوحة التسخين).
- المقبس أو النظام مزود بوصلة أرضية فعالة بما يتفق مع المعايير والقوانين المعمول بها. تُعفى الشركة المصنعة من أية مسؤولية عن عدم الامتثال لهذه الأحكام.

عند توصيل الجهاز بمصدر الكهرباء بواسطة مقبس:

- قم بتركيب قابس قياسي "C" مناسب للحمولة المشار إليها في ملصق البيانات على الكابل. ضع الأسلاك التالية في الشكل 17، مع مراعاة البيانات التالية:

حرف L (حي) = السلك البني؛ حرف N (محايد)

= السلك الأزرق؛



رمز التأريض = السلك الأخضر - الأصفر.

- يجب وضع كابل مزود بالطاقة بحيث لا يمكن لأي جزء منه الوصول إلى درجة حرارة 90 درجة مئوية.
- لا تستخدم المخفضات ولا مهابئات المجزئات مطلقاً للتوصيل، حيث إنها قد تخلق ملامسات زائفة، وتؤدي إلى ارتفاع درجة حرارة خطير.
- يجب أن يكون مأخذ التيار متاحاً بعد التركيب. عند توصيل الجهاز مباشرة بمصدر الكهرباء:
- قم بتركيب قاطع الدائرة متعدد الأقطاب بين الجهاز ومفتاح الكهرباء. يجب أن يكون حجم قاطع الدائرة هذا متوافقاً مع لوائح التركيب الحالية.
- يجب عدم اعتراض سلك التأريض بواسطة قاطع الدائرة.
- لضمان السلامة المثلى، يمكن أيضاً حماية التوصيل الكهربائي بواسطة قاطع دائرة تفاضلي عالي الحساسية.
- يُنصح بشدة بتركيب السلك الأرضي الأصفر والأخضر في نظام التأريض الفعال.

قبل إجراء أي خدمة على الجزء الكهربائي من الجهاز، يجب فصله تماماً عن الشبكة الكهربائية.

تزييت المحابس

إذا تم انغلاق أحد المحابس، فلا تستخدم معه القوة، واطلب المساعدة التقنية.

5) تهوية الغرفة

من الضروري التأكد من تهوية الغرفة التي تم تركيب الجهاز فيها بشكل دائم من أجل السماح للجهاز نفسه بالعمل بشكل صحيح، والتأكد من أن الكمية اللازمة من الهواء هي المطلوبة للاحتراق والتهوية بشكل منتظم للغرفة ذات الصلة، والتي يجب ألا تقل مساحتها عن 20 م³. يجب أن يتدفق الهواء بشكل طبيعي من خلال فتحات دائمة في جدران الغرفة ذات الصلة. يجب أن تكون هذه الفتحات قادرة على طرد الأبخرة في الهواء الطلق، ويجب أن يكون مقطعها 100 سم² على الأقل (انظر الشكل 2). يجب أن يضمن إنشاء الفتحات عدم سد الفتحات نفسها أبدًا. يُسمح أيضًا بالتهوية غير المباشرة عن طريق الهواء المسحوب من غرفة مجاورة، مع الالتزام الصارم بالأحكام السارية.

تنبيه: إذا كان الموقد السطحي خاليًا من المزدوج الحراري من أجل السلامة، فيجب أن يحتوي مخرج التهوية على مقطع بمقاس 200 سم² على الأقل.

6) الموقع والتهوية

يجب أن تتخلص أجهزة الطهي بالغاز دائمًا من أبخرة الاحتراق من خلال أجهزة الشفط. يجب أن تكون متصلة بالمداخن أو أجهزة الشفط أو الخارج مباشرة. إذا لم يكن من الممكن تركيب شفاط، فيمكن تركيب مروحة كهربائية على نافذة أو على الحائط المواجه للخارج (انظر الشكل 3). يجب تنشيط هذا الشفاط في نفس الوقت الذي يتم فيه تشغيل الجهاز (الشكل 4)، طالما يتم الالتزام بدقة بالموصفات الواردة في الأحكام المعمول بها.

7) توصيل الغاز

قبل توصيل الجهاز، تحقق من أن القيم الموجودة على ملصق البيانات الموضوع على الجانب السفلي لموقد الغاز تتوافق مع قيم مورد الغاز والكهرباء في المنزل.

يشير الملصق الموجود على الجهاز إلى شروط التنظيم: نوع الغاز وضغط العمل. يجب أن يتوافق توصيل الغاز مع المعايير والأحكام ذات الصلة المعمول بها.

عند توصيل الغاز عبر القنوات، يجب توصيل الجهاز بنظام إمداد الغاز:

- بأنابيب صلب متينة. يجب أن تتكون وصلات هذا الأنبوب من تجهيزات ملولبة تتوافق مع المعايير.
- بأنابيب نحاسية. يجب أن تتكون وصلات هذا الأنبوب من بُصيلات مزودة بموانع تسرب ميكانيكية.
- بأنابيب صلب غير قابلة للصدأ مرنة وبلا لحام. يجب أن يكون طول هذا الأنبوب مترين على الأكثر، ويجب أن تتوافق موانع التسرب مع المعايير.

عندما يتم تزويد الغاز عن طريق أسطوانة، يجب أن يتم تزويد الجهاز بالغاز من خلال منظم ضغط يتوافق مع الأحكام السارية، ويجب توصيله بالآتي:

- بأنابيب نحاسية. يجب أن تتكون وصلات هذا الأنبوب من بُصيلات مزودة بموانع تسرب ميكانيكية.
- بأنابيب صلب غير قابلة للصدأ مرنة وبلا لحام. يجب أن يكون طول هذا الأنبوب مترين على الأكثر، ويجب أن تتوافق موانع التسرب مع المعايير. يُنصح باستخدام مهائئ خاص على الأنبوب المرن. وهو يتوفر بسهولة في المحلات التجارية، ويسهل التوصيل بحلمة الخرطوم الخاص بمنظم الضغط على الأسطوانة.
- بخرطوم مطاطي يمتثل للمعايير. يجب ألا يقل قطر الخرطوم هذا عن 8 مم، ويجب ألا يقل طوله عن 400 مم، ولا يزيد عن 1500 مم. يجب تركيبه بإحكام على حلقة الخرطوم عن طريق مشبك الأمان المحدد وفقًا للمعايير.

التحذيرات:

تذكر أن بُصيلة مدخل الغاز على الجهاز يجب أن تكون من نوع ذكر متوازٍ للغاز بمقاس 2/1 بوصة وتمثل لمعايير **ISO 228-1**. يجب أن يضمن تركيب الأنابيب الفولاذية المقاومة للصدأ والخرطوم المطاطية عدم قدرتها على لمس الأجزاء المتحركة من الخزنة المدمجة (مثل الأدراج مثلًا). علاوة على ذلك، يجب ألا تمر عبر الحجيرات التي يمكن استخدامها لأغراض التخزين.

عند استخدام خرطوم مطاطي، من الضروري الالتزام بالتعليمات التالية:

- يجب ألا يكون أي جزء من الخرطوم قادرًا على لمس الأجزاء التي تتجاوز درجة حرارتها 90 درجة مئوية.
- يجب عدم سحب الأنبوب أو ثنيه أو خنقه أو لثيه بشدة.
- عدم ملامسته للحواف أو الزوايا الحادة.
- يجب أن يكون من السهل فحص طول الأنبوب بالكامل من أجل التحقق من حالة التآكل.
- يجب استبدال الأنبوب خلال التاريخ الذي تتم طباعته على الأنبوب نفسه.

- 4) تثبيت لوحة التسخين**
تحتوي لوحة التسخين على مانع تسرب خاص يمنع السائل من التسلسل إلى الخزانة. يجب الامتثال الصارم للتعليمات التالية من أجل وضع مانع التسرب هذا بشكل صحيح:
- اخلع جميع الأجزاء القابلة للإزالة من الموقد السطحي.
 - قُص مانع التسرب إلى 4 أجزاء بالطول اللازم لوضعه على حواف الكريستال الـ 4.
 - اقلب لوحة التسخين، وقم بوضع مانع التسرب "E" بشكل صحيح (الشكل 15 أسفل حافة لوحة التسخين نفسها، بحيث يطابق الجانب الخارجي لمانع التسرب تمامًا الحافة الخارجية للكريستال. يجب أن تتوافق أطراف الشرائط معًا دون تداخل.
 - قم بتثبيت مانع التسرب على الكريستال، والضغط عليه في مكانه بأصابعك بشكل متساوٍ وآمن.

- لتجنب الملامسة العرضية للقاع الساخن للموقد السطحي، أثناء العمل، من الضروري وضع وليجة خشبية، مثبتة ببراعي، على مسافة لا تقل عن 70 مم من الجزء العلوي (انظر الشكل 18).

انتبه:

لا تضع الزجاج مباشرةً على الوحدة.
يجب أن يستقر الجزء السفلي من الموقد على الوحدة.

المرحلة 1

- ضع خطاطيف الكروم في مواضعها الخاصة، استخدم الثقب رقم 1 كمرجع للجانب (الشكل 8)، وفقًا للموديل؛
- قم بتأمين الخطاطيف "G" بواسطة البراعي "F" (الشكل 10 للجانب).

المرحلة 2

- ضع الخطاطيف السوداء، استخدم الثقب رقم 2 كمرجع للموضع الخلفي (الشكل 9)، وفقًا للموديل؛
- قم بتأمين الخطاطيف "G" بواسطة البراعي "F" (الشكل 11 للخلف).

المرحلة 3

- أدخل موقد السطح في حفرة خزانة المطبخ (الاتجاه 1)، ومارس ضغطًا سفليًا بسيطًا (2) من خلال ممارسة مستوى معين من القوة من أجل التغلب على مقاومة الخطاطيف (الشكل 12 للجانب. والشكل 13 للخلف).

انتبه: لا تسمح بوضع الزجاج (A) مباشرةً على سطح العمل. يجب أن يكون الجزء السفلي المعدني "الكارتيرة" (B) على اتصال بسطح العمل (انظر الشكل 16).

معلومات تقنية خاصة بمن يقوم بالتركيب

يجب إجراء التركيب وضبط عناصر التحكم والصيانة فقط بالاستعانة بمهندس مؤهل.

يجب تركيب الجهاز بشكل صحيح بما يتوافق مع القانون الحالي وتعليمات الشركة المصنعة.

قد يتسبب التركيب غير الصحيح في إيذاء الأشخاص أو الحيوانات أو الإضرار بالممتلكات والتي لا تعتبر الشركة المصنعة مسؤولة عنها. خلال عمر النظام، قد لا يجوز تعديل السلامة الأوتوماتيكية أو الأجهزة المنظمة على الجهاز إلا من قبل الشركة المصنعة أو من خلال وكيلها المعتمد حسب الأصول المتبعة.

3 تركيب لوحة التسخين

تأكد من أن الجهاز في حالة جيدة بعد إزالة مواد التغليف الخارجية والداخلية من مختلف الأجزاء السائبة. إذا راودك الشك، فلا تستخدم الجهاز، واتصل بمركز الخدمة المعتمد.

لا تترك مواد التعبئة (مثل الورق المقوى والأكياس ورغوة البوليسترين والمسامير، وما إلى ذلك) في متناول الأطفال لأنها يمكن أن تصبح مصادر خطر محتملة.

يُشار إلى قياسات الفتحة التي تم إجراؤها في الجزء العلوي من الخزانة المعيارية والتي سيتم تركيب لوحة التسخين فيها في الشكل 18. امنتل دائمًا للقياسات المعطاة للفتحة التي سيتم دمج الجهاز فيها (انظر الشكل 18).

ينتمي الجهاز إلى الفئة 3 وبالتالي يخضع لجميع الأحكام التي تنظم استخدام هذه الأجهزة.

هام:

افصل دائمًا الجهاز عن مصدر التيار الكهربائي قبل القيام بأي أعمال تنظيف فيه.

2 لوحة التسخين

من المهم جدًا تنظيف السطح بعد فترة وجيزة من كل استخدام، عندما لا يزال الزجاج دافئًا.

قم بغسل لوحة التسخين بشكل دوري ودعامة المينا المطلية وأغطية الموقد المعالجة بالمينا "A" و "B" و "C" ورؤوس المشاعل "T" (انظر الشكل 5 - 6) بماء فاتر وصابون. يجب أيضًا تنظيف المقابض "AC" ووحدات كشف اللهب "TC" (انظر الشكل 5). قم بتنظيفها برفق باستخدام فرشاة نايلون صغيرة كما هو موضح (انظر الشكل 7، واركها حتى تجف تمامًا).

لا تغسل هذه المكونات في غسالة الأطباق.

لا تسمح للخل أو القهوة أو الحليب أو الماء المملح أو عصير الليمون أو الطماطم بالبقاء ملامسين لأسطح المينا لفترات طويلة من الزمن.

لا تستخدم الليفات المعدنية، أو المساحيق الكاشطة أو البخاخات المسببة للتآكل.

التحذيرات:

يجب الامتثال للتعليمات التالية، قبل إعادة تركيب الأجزاء:

- تحقق من أن فتحات رأس المشعل (انظر الشكل 6 - 5) لم تُسد بواسطة أجسام غريبة.
- تأكد من وضع غطاء المشعل المعالج بالمينا "A - B - C" (الشكل 6 - 5) بشكل صحيح على رأس المشعل. يجب أن يكون ثابتًا.
- للحصول على ثبات دقيق للدعائم، تحقق من إدخالها في منافذ التمرکز الخاصة التي تقع على الشفاه.
- لا تستخدم القوة مع المحابض إذا كانت صعبة الفتح أو مغلقة. اتصل بخدمة المساعدة التقنية للإصلاح.
- لا تستخدم نفثات البخار لتنظيف الوحدات.

ملاحظة: الاستخدام المستمر يمكن أن يتسبب في تغيير لون المشاعل بسبب ارتفاع درجة الحرارة.

1) المشاعل

تتم طباعة مخطط بالشاشة الحرارية فوق كل مقبض على اللوحة الأمامية. يشير هذا المخطط إلى المشعل الذي يتوافق مع المقبض. بعد فتح مورد الغاز أو محبس أسطوانة الغاز، قم بإضاءة المشاعل كما هو موضح أدناه:

- الإشعاع الكهربائي الأوتوماتيكي

اضغط على المقبض المقابل للمشعل المطلوب، وأدره عكس اتجاه عقارب الساعة حتى يصل إلى وضع التشغيل الكامل (اللهب الكبير الشكل 22)، ثم خفف الضغط عن المقبض.

- مشاعل الإضاءة مجهزة بجهاز للحماية من فشل الإشعاع

يجب تشغيل مقابض المشاعل المزودة بجهاز ضد فشل اللهب في عكس اتجاه عقارب الساعة حتى تصل إلى وضع التشغيل الكامل (اللهب الكبير الشكل 22)، وتتوقف. والآن اضغط على المقبض المعني، وكرر العمليات المشار إليها سابقاً.

استمر في الضغط على المقبض لمدة 10 ثوانٍ تقريباً حتى اشتعال المشعل.

فيما يتعلق بجميع الطرز، في حالة الإطفاء العرضي للهب، قم بفصل الإشعاع عن طريق تدوير المقبض إلى وضع الإيقاف. انتظر لمدة دقيقة واحدة على الأقل قبل أن تحاول إعادة الإشعاع.

كيفية استخدام المشاعل

ضع في اعتبارك المؤشرات التالية من أجل تحقيق أقصى قدر من الكفاءة بأقل استهلاك ممكن للغاز:

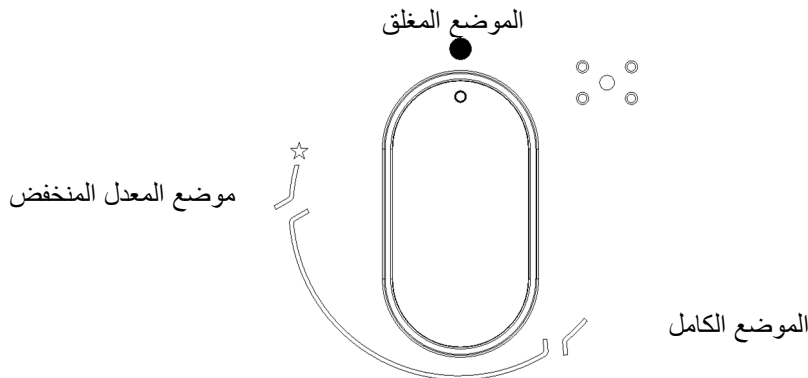
- استخدم الأواني المناسبة لكل مشعل (راجع الجدول التالي والشكل 1).
- عندما يصل الإناء إلى درجة الغليان، اضبط المقبض على موضع المعدل المنخفض (اللهب الصغير الشكل 22).
- ضع دائماً غطاء على الأواني.
- لا تستخدم سوى أواني بقاعدة مسطحة.

المشاعل	قطر Ø الإناء بوحدة "سم"
فائقة السرعة	26 ÷ 24
سريع	22 ÷ 20
شبه سريع منخفض	18 ÷ 16
شبه سريع	18 ÷ 16
مساعد	14 ÷ 10

التحذيرات:

- قد يتم إشعال المشاعل المزودة بجهاز ضد فشل اللهب فقط عند ضبط المقبض النسبي على وضع التشغيل الكامل (الشكل 22).
- يمكن استخدام الثقاب لإشعال المشاعل عند انطفائها.
- لا تترك الجهاز بدون مراقبة عند استخدام المشاعل. تأكد من عدم وجود الأطفال في الأماكن القريبة. تأكد بشكل خاص من وضع مقابض الأواني بشكل صحيح، وتأكد من الأطعمة التي تحتاج إلى زيوت وشحوم للطهي لأن هذه المنتجات يمكن أن تشعل النار بسهولة.
- لا تستخدم أبداً الأيروسول بالقرب من الجهاز عند تشغيله.
- لا يُوصى باستخدام أوعية أوسع من الوحدة.

الشكل 22





التحذيرات المهمة للمستخدم

أثناء التشغيل، تصبح أسطح العمل في منطقة الطهي ساخنة جدًا:
أبق الأطفال بعيدًا!

انتبه:

في حالة انكسار زجاج لوح التسخين:

- أطفئ جميع الشعلات فورًا وأي عنصر تسخين كهربائي واعزل الجهاز عن مصدر الطاقة؛
- لا تلمس سطح الجهاز؛
- لا تستخدم الجهاز.

هام!

- يتطلب التركيب الأمثل أو ضبط أو تحويل الموقد السطحي لاستخدام الغازات الأخرى أداة تركيب مؤهلة: إن الإخفاق في اتباع هذه القاعدة سيؤدي إلى إبطال الضمان.
- هام: يجب تركيب الجهاز باتباع إرشادات الشركة المصنعة. لن تكون الجهة المصنعة مسؤولة عن إصابة الأشخاص أو الحيوانات أو تلف الممتلكات الناجم عن تركيب غير صحيح.
- إذا تطلب التركيب إجراء تعديلات على النظام الكهربائي للمنزل أو إذا كان المقبس غير متوافق مع قابس الجهاز، فعليك إجراء تغييرات أو بدائل بالاستعانة بشخص مؤهل مهنيًا. وعلى وجه الخصوص، يجب على هذا الشخص أيضًا التأكد من أن مقطع أسلاك المقبس مناسب للطاقة التي يمتصها الجهاز.
- إن استخدام جهاز الطهي بالغاز ينتج الحرارة والرطوبة في المكان الذي تم تركيبه به. لذلك يجب تهوية المكان جيدًا عن طريق الحفاظ على فتحات التهوية الطبيعية بلا انسداد (انظر الشكل 2) وتفعيل جهاز التهوية الميكانيكية (غطاء الشفط أو المروحة الكهربائية كما في الشكل 3 والشكل 4).
- قد يتطلب الاستخدام المكثف والطويل للجهاز تهوية إضافية. يمكن تحقيق ذلك عن طريق فتح نافذة أو عن طريق زيادة قوة نظام العادم الميكانيكي إذا تم تركيبه.

● لا تحاول تغيير المواصفات التقنية للمنتج حيث أن استخدامه قد يصبح خطيرًا.

● في حالة عدم استخدام هذا الجهاز بعد الآن (أو استبداله بموديل جديد)، قبل التخلص منه، اجعله غير صالح للعمل وفقًا للقانون الحالي الخاص بحماية الصحة والوقاية من التلوث البيئي بجعل أجزائه الخطرة غير ضارة، خاصة بالنسبة للأطفال الذين قد يعيثون بالجهاز المهمل.

انتبه:

- لا تلمس الجهاز إذا كانت يداك أو قدمك مبتلتين أو رطبتين. لا تستخدم هذا الجهاز وأنت حافي القدمين
- تُعفى الشركة المصنعة من أية مسؤولية عن أية أضرار تنتج عن الاستخدام غير المناسب أو غير الصحيح أو غير المعقول للمنتج.
- أثناء التشغيل وبعده مباشرة، تكون بعض أجزاء الموقد السطحي ساخنة جدًا: تجنب لمسها.
- بعد استخدام الموقد السطحي، تأكد من أن المقبض في الوضع المغلق، وأغلق المحبس الرئيسي لإمداد الغاز أو أسطوانة الغاز.
- إذا كانت محابس الغاز لا تعمل بشكل صحيح، فاتصل بقسم الصيانة.
- احتفظ بشهادة الضمان أو ورقة البيانات التقنية مع دليل التعليمات طوال عمر الجهاز. إنها تحتوي على البيانات التقنية الهامة.

هام:

- جميع منتجاتنا تتفق مع المعايير الأوروبية والتعديلات النسبية.
- وبالتالي فإن المنتج يتوافق مع متطلبات الطاقة الخاصة بالتوجيه الأوروبي المتعلقة بما يلي:
- التوافق الكهرومغناطيسي ((EMC)؛
- الأمن الكهربائي ((LVD)؛
- تقييد استخدام مواد خطرة معينة ((RoHS)؛
- EcoDesign (ERP).

يتوافق الجهاز مع أحكام اللوائح الفرعية للتوجيهات الأوروبية:
- لائحة (الاتحاد الأوروبي) 426/2016.

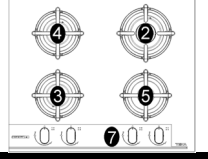
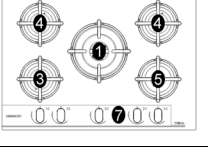
تحذير:

يجب إبعاد الأطفال الذين هم دون سن 8 سنوات عن الجهاز ما لم يخضعوا للمراقبة المستمرة. يمكن استخدام هذا الجهاز بمعرفة الأطفال بدءًا من سن 8 سنوات فما فوق والأشخاص الذين يعانون من ضعف القدرات البدنية أو الحسية أو العقلية أو عدم الخبرة أو المعرفة شريطة توفير الإشراف والتوجيه لهم فيما يتعلق باستخدام الجهاز بطريقة آمنة وفهم المخاطر ذات الصلة. يجب ألا يعبث الأطفال بالجهاز. لا ينبغي السماح للأطفال بتنظيف وصيانة الجهاز دون إشراف.



صُمم الموقد السطحي ليتم استخدامه حصريًا كجهاز للطهي: أي استخدام آخر (مثل تدفئة الغرف) يعتبر غير مناسب وخطير.

البيانات التقنية على ملصق البيانات

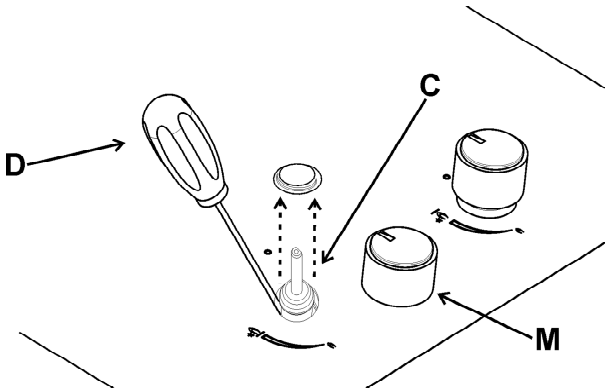
EEgashob	الفلطية فولت~	ΣQ_n بروبان G31 37 ملي بار	ΣQ_n بيوتان G30 30-28 ملي بار	ΣQ_n طبيعي G20 20 ملي بار	
التردد 60/50 هرتز		الفئة: II2H3+ / II2H3B/P = II3B/P			
					GBC 64-G1
% 64,65	240-220	475 جم/س	483 جم/س	6.65 kW	
					GBC 75-G1
% 63,90	240-220	683 جم/س	683 جم/س	9.40 kW	

البيانات التقنية لتنظيم غاز الجهاز

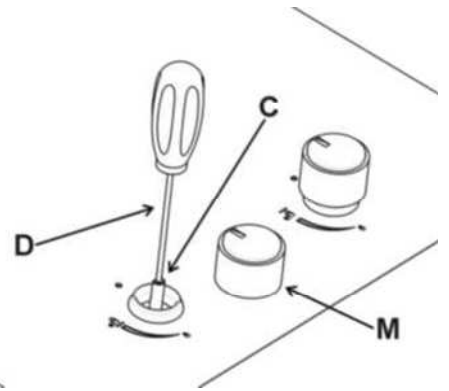


في حالة تكييف موقد السطح مع نوع آخر من الغاز، قم بتشغيله كما هو موضح في إرشادات الاستخدام والتركيب، واستبدل الملصق الموجود في الجزء السفلي بالملصق الموجود في الحقيبة الاحتياطية.

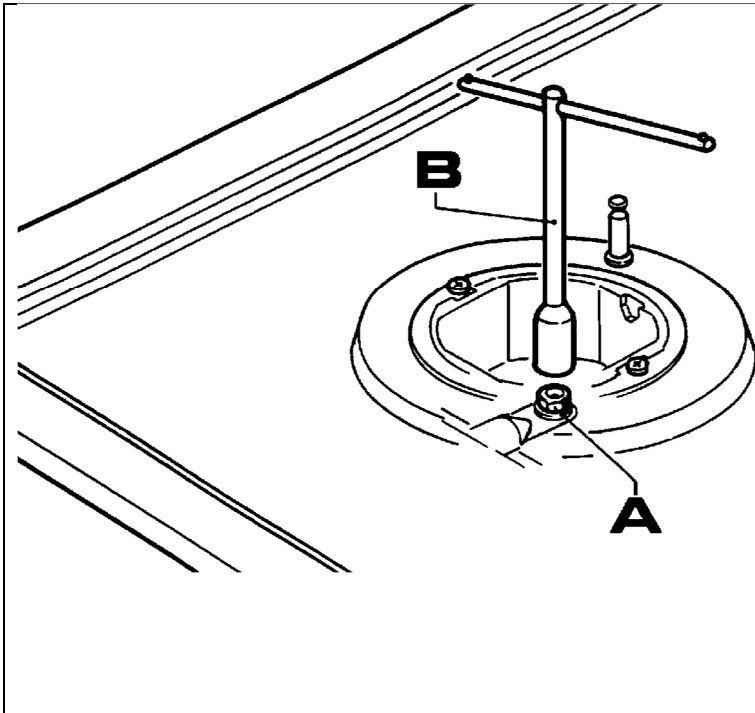
التركيب



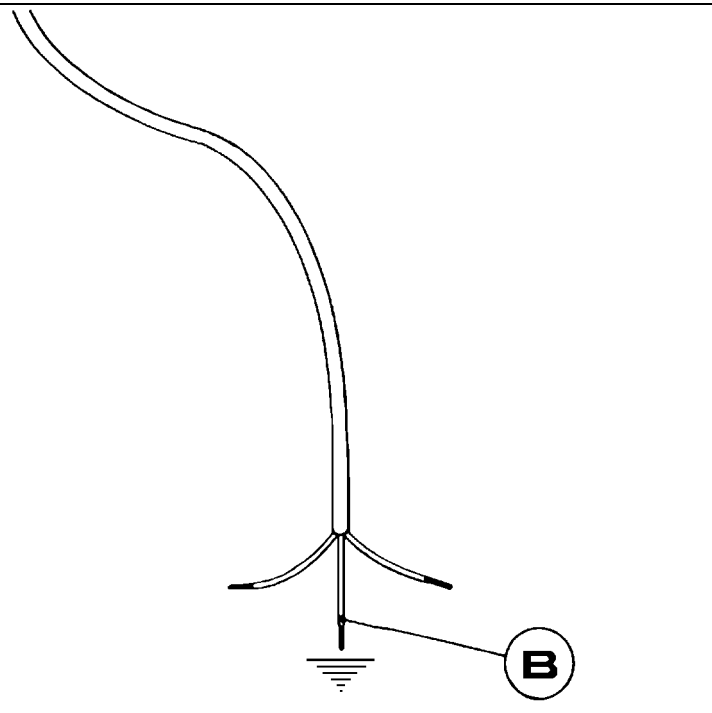
الشكل 19



الشكل 20

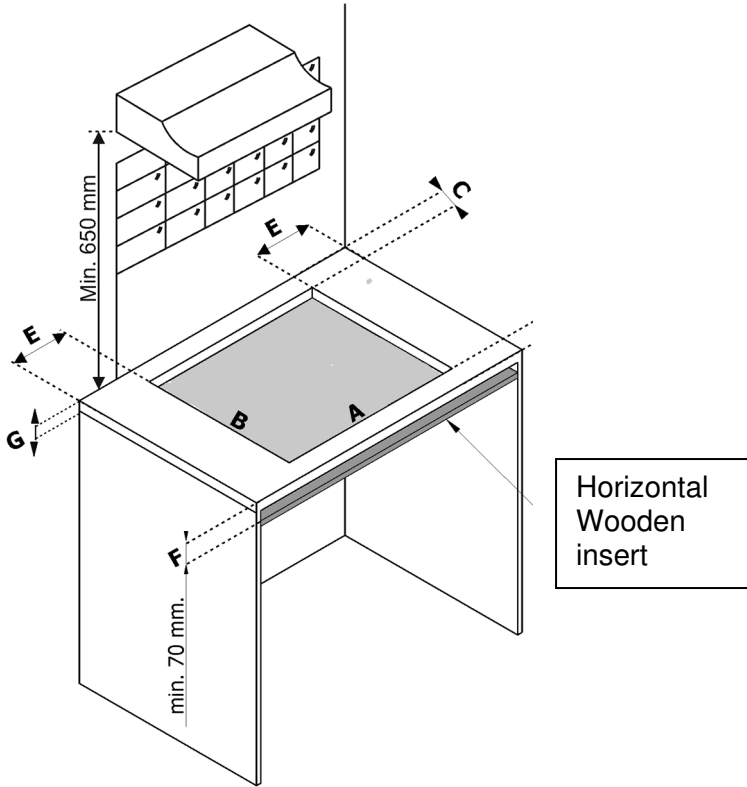


الشكل 21



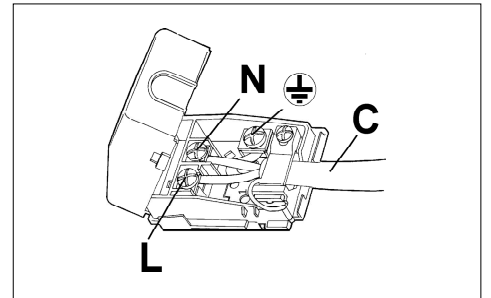
الشكل 14

التركيب



الشكل 18

تحذير إن تتحمل الشركة المنتجة المسؤولية عن أية أضرار ناتجة عن إجراء تغيير أو تعديل بالمنتج أو مكوناته أثناء التركيب. سيتحمل القائم بالتركيب المسؤولية عن أية أضرار أو أعطال تحدث بسبب التجميع أو التركيب الخاطئين. بشأن أية أضرار ناشئة عن تركيب المنتج، اتصل بالقائم بالتركيب المعتمد.



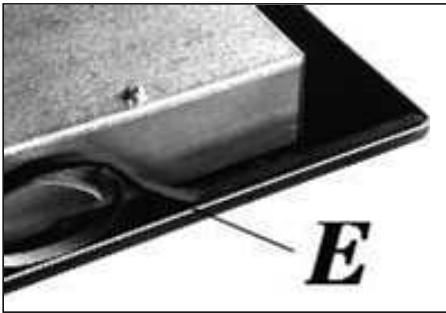
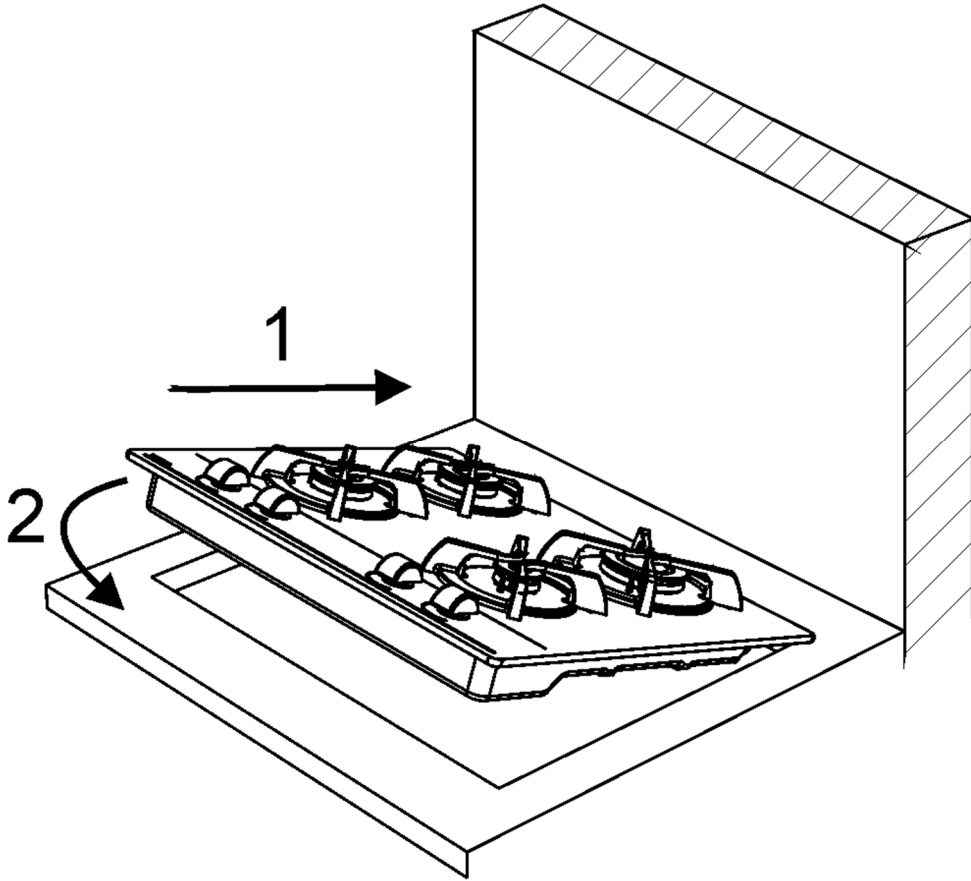
الشكل 17

يتوافق مع الأبعاد (مم).

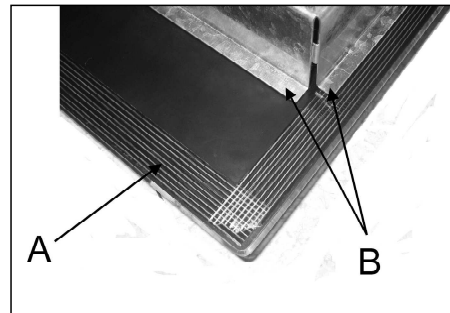
G	F	E	D	C	B	A	الموديل:
30 دقيقة. - 50 أقصى	70 دقيقة.	165	60	60	480	570	GBC 75-G1
30 دقيقة. - 50 أقصى	70 دقيقة.	165	60	60	480	570	GBC 64-G1

المرحلة 3

التثبيت الصحيح للموقد السطحي



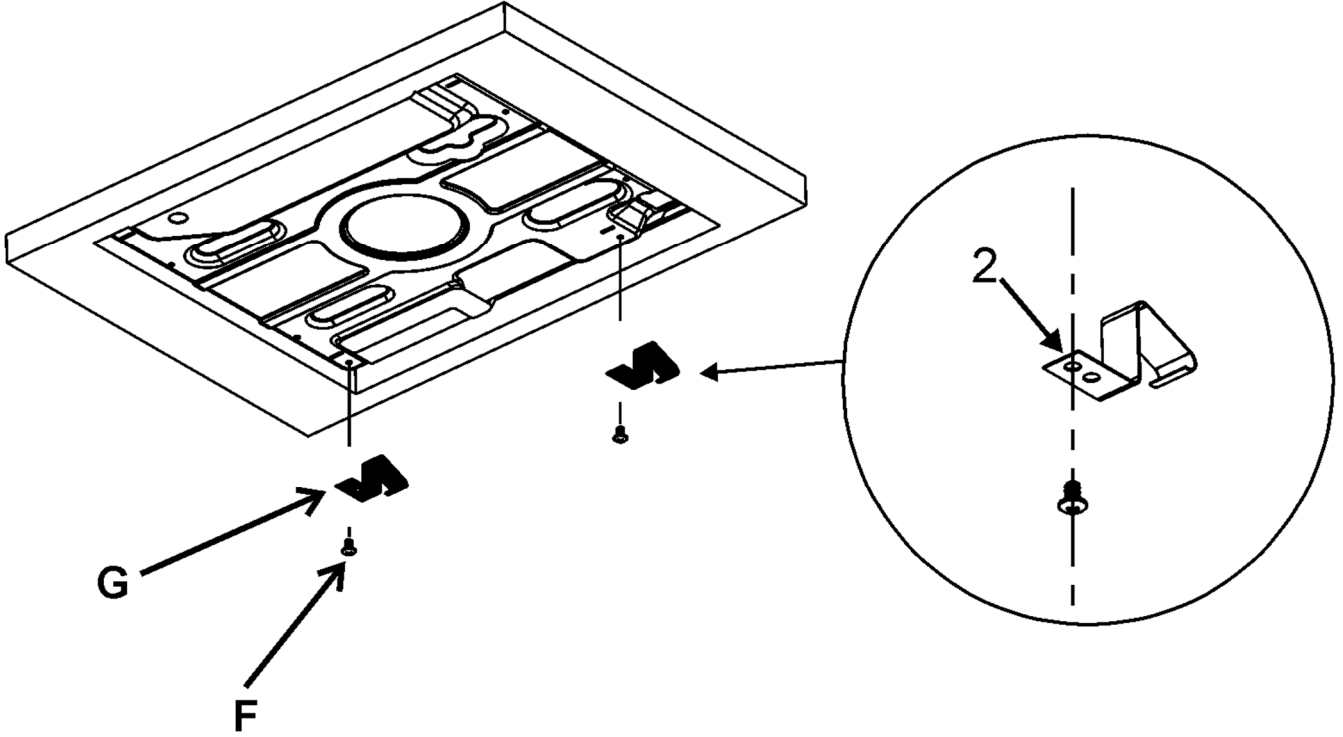
الشكل 15



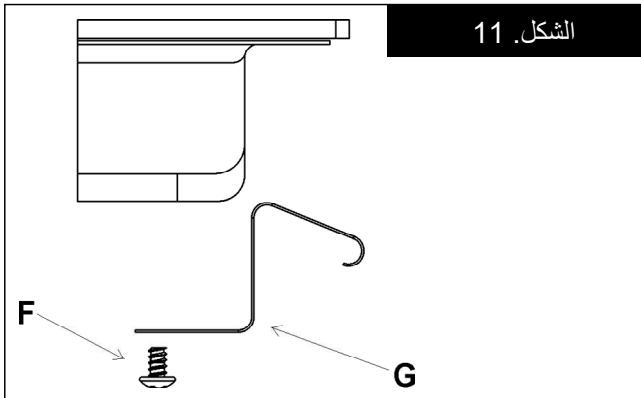
الشكل 16

الخطاطيف

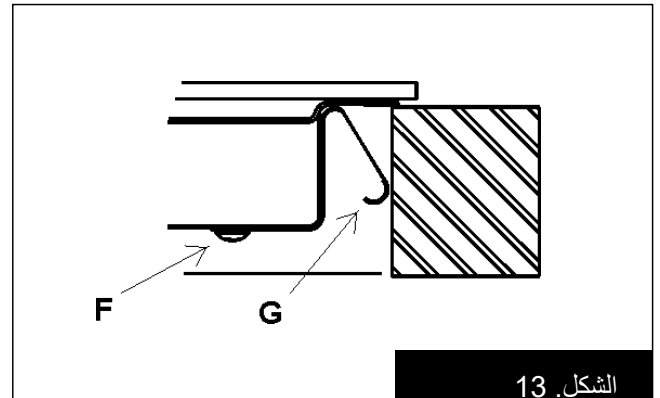
الأسود الخلفي



الشكل 9



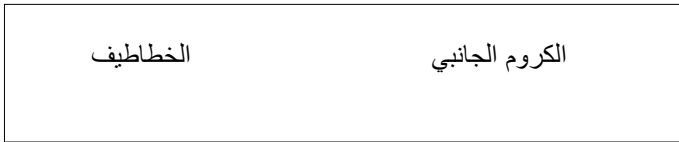
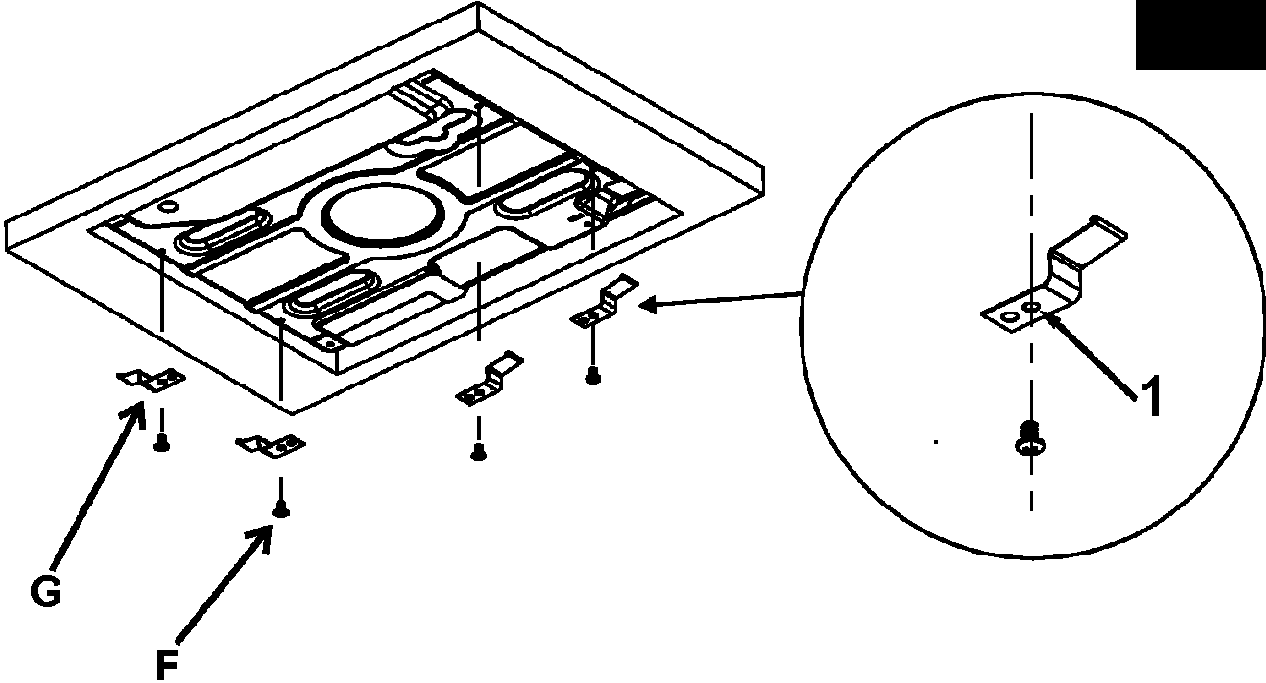
الشكل 11



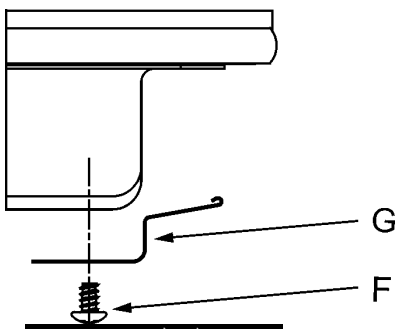
الشكل 13

GBC 75-G1 - GBC 64-G1

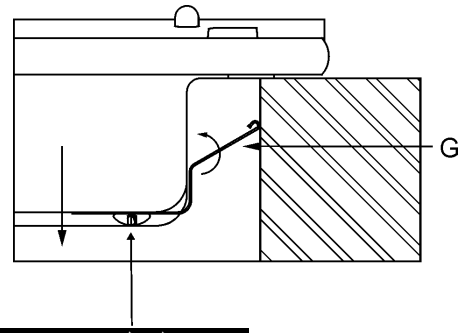
المرحلة 1



الشكل 8



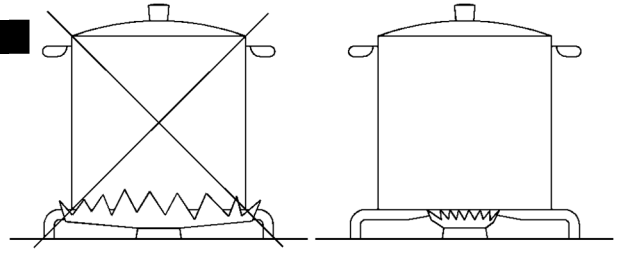
الشكل 10



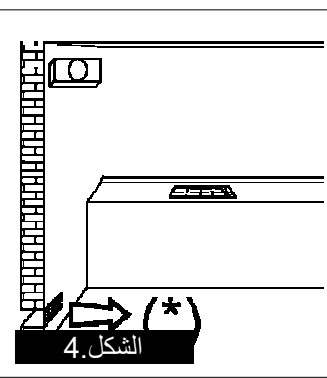
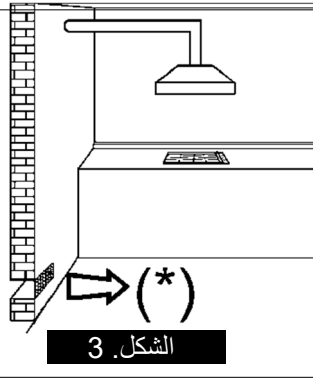
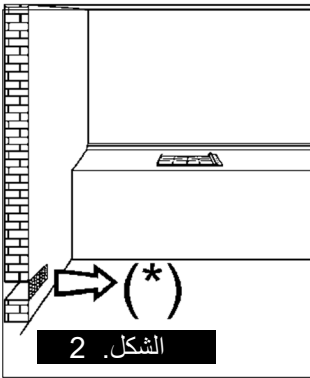
الشكل 12

التركيب

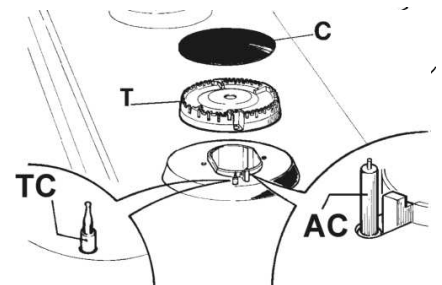
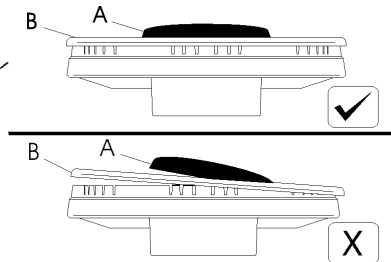
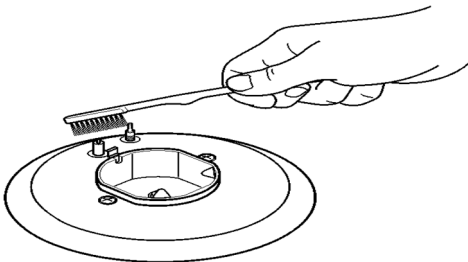
الشكل 1.



(* مدخل الهواء: انظر فصل التركيب (الفقرتان 5 و6)



التنظيف



الشكل 7.

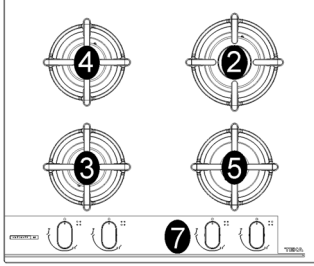
الشكل 6.

الشكل 5.

النوع: PCZG1

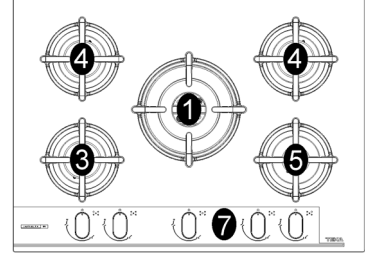
600مم × 510مم

GBC 64-G1



700مم × 510مم

GBC 75-G1



1 مشعل غاز فائق السرعة بقدرة 3500 واط

2 مشعل غاز سريع 2500 واط

3 مشعل غاز شبه سريع بقدرة مخفضة تبلغ 1400 واط

4 مشعل غاز شبه سريع بقدرة 1750 واط

5 مشعل غاز مساعد بقدرة 1000 واط 6 شعلة رقم 1 بمقبض تحكم

7 شعلات رقم

تنبيه: تم تصنيع هذا الجهاز للاستخدام المنزلي فقط، ويعمل عليه شخص عادي.

دليل المستخدم باللغة العربية

سلسلة GBC

www.teka.com

Cod. 04368E5 – 15.02.2023 – Rev. 1

TEKA