

# РУКОВОДСТВО ПОЛЬЗОВАТЕЛЯ

## *Посудомоечная машина*

DV132J

**De Dietrich** 





# Правила техники безопасности

RU

1. Правила техники безопасности и эксплуатации _____	2
2. Установка и подключение _____	4
3. Описание элементов управления _____	6
4. Первое использование _____	12
5. Чистка и техническое обслуживание _____	22
6. Решение проблем _____	26
7. Гарантийное обслуживание и срок службы _____	29

Благодарим вас за выбор нашей продукции.

Внимательно прочитайте данное руководство; оно содержит всю необходимую информацию о правильном и безопасном использовании посудомоечной машины.

Отдельные разделы представляют собой пошаговое руководство по всем функциям вашего прибора; тексты просты для понимания и дополнены подробными иллюстрациями. В руководстве даны рекомендации по правильному использованию корзин, распылителей, контейнеров, фильтров, программ мытья, а также по работе с элементами управления.

Соблюдение инструкций по очистке позволит надолго сохранить работоспособность вашей посудомоечной машины.

В данном руководстве можно найти ответы на все вопросы об использовании посудомоечной машины.



**ИНСТРУКЦИЯ ПО УСТАНОВКЕ:** установку, подключение и проверку прибора должен выполнять только квалифицированный специалист.



**ИНСТРУКЦИЯ ПО ЭКСПЛУАТАЦИИ:** она состоит из рекомендаций по применению прибора, описания его элементов управления, процедур очистки и обслуживания.



**ОСТОРОЖНО!** При работе с посудомоечной машиной соблюдайте пр далее меры предосторожности.

## 1. Правила техники безопасности и эксплуатации

- Этот прибор предназначен для использования в домашних или сходных с ними условиях, таких как:
  - кухни для персонала в магазинах, офисах или других рабочих пространствах;
  - загородные дома;
  - отели, мотели и другие виды жилых помещений;
  - заведения, работающие по системе «постель и завтрак».
- Эксплуатация данного прибора детьми старше 8 лет и лицами с ограниченными физическими, тактильными или умственными способностями, а также лицами с недостаточным опытом или знаниями допускается только под контролем лица, отвечающего за их безопасность, или после получения инструкций по безопасной эксплуатации прибора, дающих представление об опасностях, связанных с эксплуатацией прибора.  
Не разрешайте детям играть с прибором. Дети могут осуществлять чистку и обслуживание прибора только под надзором ответственного лица (согласно стандарту EN-60335-1).
- Упаковочные материалы могут представлять опасность для детей!
- Прибор предназначен для использования только в помещении.
- Во избежание риска поражения электрическим током не погружайте прибор, кабель питания или его вилку в воду или иную жидкость.
- Перед чисткой и техническим обслуживанием прибора отключите его от электросети.
- Для чистки используйте мягкую тряпочку с мягким моющим средством, а затем вытрите сухой тряпочкой.



### ИНСТРУКЦИЯ ПО ЗАЗЕМЛЕНИЮ

- Прибор должен быть заземлен. В случае нарушения работы или поломки прибора заземление снизит риск поражения электрическим током, так как обеспечит путь наименьшего сопротивления электрического тока. Данный прибор оснащен вилкой с заземляющим проводом.
- Вилку надлежит вставлять в соответствующую розетку, которая была установлена и заземлена в соответствии со всеми местными правилами и постановлениями.
- Ненадлежащее подключение провода заземления прибора может привести к развитию риска поражения электрическим током.
- В случае возникновения сомнений в наличии надлежащего заземления, проконсультируйтесь с квалифицированным электриком или специалистом сервисного центра.
- Не вносите изменения в вилку, входящую в комплект прибора, даже если она не подходит к розетке.
- Обеспечьте наличие подходящей розетки, установленной квалифицированным электриком.
- Не нарушайте правила использования, не садитесь и не вставляйте на дверцу прибора или решетку для посуды.



## Правила техники безопасности



- Не используйте прибор, пока все облицовочные панели не будут надлежащим образом установлены на свои места.
- Во время работы прибора открывайте его дверцу очень аккуратно, так как из рабочей камеры может выплеснуться вода.
- Когда дверца прибора открыта, не ставьте на нее тяжелые предметы и не вставайте на нее, поскольку прибор может опрокинуться.
- При загрузке посуды в рабочую камеру:
  - 1) располагайте острые предметы таким образом, чтобы они не повредили уплотнитель дверцы;
  - 2) осторожно: ножи и другие столовые приборы с острыми кончиками загружать в корзину необходимо острием вниз или укладывать горизонтально.
- После завершения цикла мойтья проверьте, пуст ли дозатор моющего средства.
- Не мойте пластиковую посуду, если на ней нет маркировки «подходит для мытья в посудомоечной машине» или аналогичной.
- Если пластиковая посуда не маркирована, проверьте рекомендации ее производителя.
- Используйте только те средства для мытья и ополаскивания посуды, что рекомендованы для автоматических посудомоечных машин.
- Не используйте в приборе мыло, стиральный порошок или средство для ручного мытья посуды.
- Не оставляйте дверцу прибора открытой, так как об нее можно споткнуться.
- Если кабель питания поврежден, то во избежание возникновения каких-либо рисков его замену должен осуществлять производитель прибора, специалист сервисной службы или специалист с соответствующей квалификацией.
- При установке прибора следите, чтобы кабель питания не слишком сильно и опасно сгибали и придавливали.
- Не трогайте органы управления прибора без необходимости.
- Прибор необходимо подключить к клапану системы водопровода при помощи комплекта новых шлангов. Не рекомендуется повторно использовать старые шланги.

### Утилизация

- Материалы, используемые для упаковки данного прибора, могут быть переработаны. Утилизируйте упаковку в соответствующие контейнеры, чтобы отправить их на переработку.
- Запрещается утилизировать данный прибор как обычные бытовые отходы. Правильная утилизация прибора: данный символ на приборе или его упаковке означает, что с данным прибором нельзя обращаться, как с обычными бытовыми отходами. Такие прибора следует сдать в специализированный пункт сбора отходов электрического и электронного оборудования для повторной переработки. Правильно утилизируя прибор, вы помогаете предотвратить потенциальный ущерб окружающей среде и общественному здоровью, что могло бы случиться при несоблюдении правил обращения с отходами.



Для получения более подробной информации об утилизации этого прибора обратитесь к местным властям, в службу утилизации отходов или в магазин, в котором прибор был приобретен.



## ТЕХНИЧЕСКИЕ ДАННЫЕ

Ширина	597 ÷ 599 мм
Глубина измеряется на одном уровне с внешним краем панели управления	полностью встроенный прибор: 550 мм
Высота (в зависимости от модели)	от 820 мм до 890 мм от 860 мм до 930 мм
Вместимость	13 стандартных столовых приборов
Напор в сети водопровода	мин. 0,5 – макс. 9 бар
Электрические параметры	см. заводской паспорт

## Общие сведения

Чтобы получить доступ к информации о модели вашего прибора, хранящейся в базе данных на выпускаемые приборы, как указано в Регламенте (ЕС) 2019/2017 и в отношении маркировки энергоэффективности, зайдите на веб-сайт: <https://eprel.ec.europa.eu/>. Найдите на сайте ссылку на прибор, поместив служебную ссылку, указанную на паспортной табличке прибора. Другой способ получить доступ к этой информации — ввести QR-код, указанный на маркировке энергоэффективности вашего прибора.

## 2. Установка и подключение

Снимите пенопластовые фиксаторы. Расположите прибор в желаемом месте установки. Задняя или боковые стороны посудомоечной машины могут быть размещены рядом со стенками других предметов мебели. Если посудомоечная машина установлена рядом с источником тепла, установите специальную изоляционную панель, чтобы предотвратить перегрев и выход машины из строя. Для обеспечения устойчивости полностью интегрируемые или встроенные под столешницу посудомоечные машины устанавливайте только под сплошными столешницами и прикручивайте их к соседним модулям. Для облегчения процесса установки заборный и сливной шланги можно расположить в любом направлении; убедитесь, что шланги не перекручены, не сдавлены и не натянуты слишком туго. Не забудьте затянуть стопорную гайку после того, как трубы будут размещены в нужном направлении. Отверстие диаметром не менее 8 см необходимо для прохождения кабеля питания и труб. Прежде чем поставить посудомоечную машину в окончательное положение, откройте водопроводный кран и убедитесь в отсутствии утечек из соединения крана, соединения посудомоечной машины или шланга.

Выровняйте прибор на полу с помощью регулируемых ножек. Это действие необходимо выполнить для обеспечения правильной работы посудомоечной машины.

Некоторые модели оснащены только одной регулируемой ножкой сзади; ее можно отрегулировать, повернув винт на нижней передней части прибора.

Категорически запрещается встраивать посудомоечную машину под варочную панель. Кроме того, посудомоечные машины нельзя устанавливать непосредственно рядом с приборами, которые не являются обычными встроенными кухонными приборами (например, каминами, плитами и т. д.).

При установке посудомоечной машины в отсек рядом с одним или несколькими другими приборами необходимо соблюдать все рекомендации производителя (минимальные расстояния, порядок установки и т. д.).



Только для отдельно стоящих моделей:

- категорически запрещается устанавливать варочную панель на отдельно стоящую посудомоечную машину;
- если прибор не является встроенным и по этой причине доступен с одной стороны, область дверных петель должна быть закрыта из соображений безопасности (есть опасность получения травм). Защитные приспособления можно приобрести у специализированных дилеров или в сервисной службе;
- для встраивания посудомоечной машины необходимо приобрести специальный комплект у официальных дилеров или в сервисном центре.

### 2.1 Подключение к водопроводу

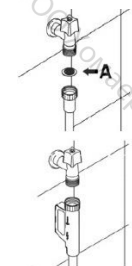
Предотвращение риска засорения или повреждения: если водопроводная труба новая или не использовалась в течение длительного времени, перед подключением к водопроводу убедитесь, что вода чистая и не содержит примесей, иначе можно повредить прибор.

Посудомоечную машину следует подключить к системе водоснабжения новыми шлангами; старые или бывшие в употреблении шланги ни в коем случае нельзя использовать повторно.

#### Подключение к водопроводной сети

Подключите шланг для подачи холодной воды к соединительному колену с резьбой  $\frac{3}{4}$  дюйма, вставив фильтр **A**, поставляемый с посудомоечной машиной. Плотно закрутите шланг руками, а затем затяните плоскогубцами примерно на  $\frac{1}{4}$  оборота.

В посудомоечных машинах, оснащенных устройством Aquastop, фильтры уже установлены внутри кольца с резьбой.



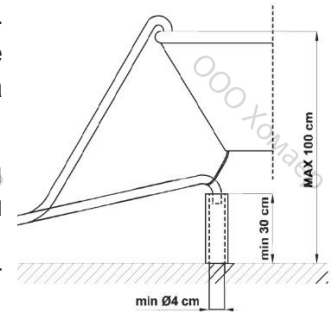
Посудомоечная машина также может быть подключена к горячей воде, если ее температура не выше 60 °С. Подача к прибору горячей воды сокращает время мытья примерно на 20 минут, но немного снижает его эффективность. Выполните подключение к системе горячего водоснабжения таким же образом, как и подключение к системе холодного водоснабжения.



## Подключение сливных шлангов

Подсоедините сливной шланг к дренажной трубе диаметром не менее 4 см или перекиньте его в раковину, убедившись при этом, что шланг не пережат и не перегнут. Верхняя часть шланга должна располагаться на высоте не более 100 см.

Свободный конец должен располагаться на высоте от 30 до 100 см и ни в коем случае не погружаться в воду. Если используется горизонтальный удлинительный дренажный шланг (максимум 3 м), сливной шланг можно разместить на максимальной высоте 85 см от пола.



Класс защиты от влаги: IPX0.

## 2.2 Подключение к электросети

Информация о необходимом напряжении электросети содержится на заводской табличке; подключайте прибор только к соответствующему источнику питания.

Электрическая вилка на шнуре питания и соответствующая розетка должны быть одного типа и соответствовать действующим законодательствам.

Вилка должна быть доступна после установки. Никогда не тяните за провод питания, чтобы отсоединить вилку.

## 3. Описание элементов управления

### 3.1 Верхняя панель

Все элементы управления посудомоечной машиной находятся на верхней панели. Включение, программирование, выключение и т. д. возможно осуществить только при открытой дверце.



1. КНОПКА «ВКЛ./ВЫКЛ.»: включение/отключение электропитания.
2. ИНДИКАТОРЫ ВЫБРАННОЙ ПРОГРАММЫ: они показывают, какая программа была выбрана, а также указывают на возникновение неисправности.
3. КНОПКА ВЫБОРА ПРОГРАММЫ: последовательным нажатием этой кнопки можно выбрать нужную программу.
4. ИНДИКАТОР УРОВНЯ СОЛИ
5. ИНДИКАТОР ОПОЛАСКИВАТЕЛЯ
6. ВАРИАНТЫ
7. ДИСПЛЕЙ ДЛЯ ОТОБРАЖЕНИЯ ИНФОРМАЦИИ
8. КНОПКА ОТСРОЧКИ ЗАПУСКА ПРОГРАММЫ

Отображаемая информация	
Запланированная продолжительность программы	да
Оставшееся время программы	да
Отложенный запуск	1 – 24 часа
Сообщение об ошибке	Err



## НАСТРОЙКА ПРОГРАММЫ МЫТЬЯ И ВКЛЮЧЕНИЕ

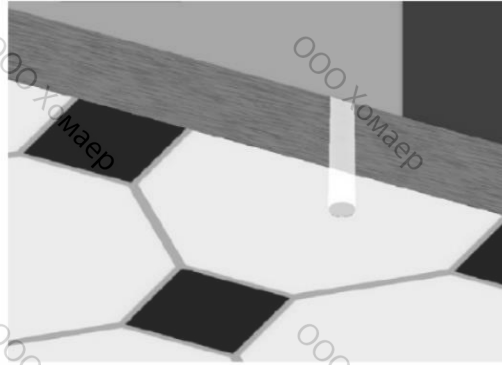
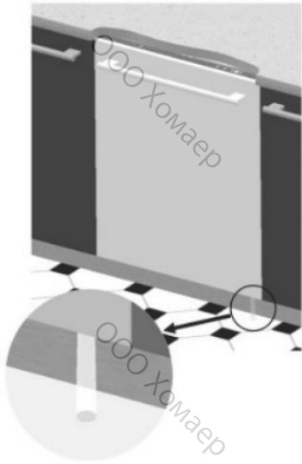
Чтобы выбрать наиболее подходящую программу для мытья посуды, обратитесь к таблице ниже; в ней указаны наиболее подходящие программы в зависимости от типа посуды и степени ее загрязнения.

После определения наиболее подходящей программы мытья:

- нажмите кнопку ВКЛ./ВЫКЛ. (1) и подождите, пока не загорится ИНДИКАТОР ПРОГРАММЫ (2);
- продолжайте нажимать кнопку ВЫБОР ПРОГРАММЫ (3) в соответствии с нужной программой;
- выберите нужный вариант (необязательно, если есть варианты);
- закройте дверцу; примерно через 2 секунды программа запустится. Пока она выполняется, будет мигать соответствующий СВЕТ (указывая на выполнение программы).

## ИНДИКАТОР ВЫПОЛНЯЕМОЙ ПРОГРАММЫ

Во время выполнения программы мигающий свет проецируется на пол под правым углом дверцы прибора. После завершения программы свет погаснет для снижения потребления электроэнергии.







# Инструкция по эксплуатации



ПРОГРАММА, НОМЕР И ОБОЗНАЧЕНИЕ	УРОВЕНЬ ЗАГРЯЗНЕНИЯ	ВЫПОЛНЕНИЕ ПРОГРАММЫ	ДЛИТЕЛЬНОСТЬ	ПОТРЕБЛЕНИЕ	
			МИНУТЫ (1)	ВОДА, ЛИТРЫ	МОЩНОСТЬ, кВт/ч (1)
1 ECO (*) <b>ECO</b> EN 60436	Программа мытья посуды с наименьшим потреблением воды и электроэнергии. Рекомендуется для посуды средней степени загрязнения, в том числе с засохшими остатками пищи.	Мытье при 48 °С Полоскание в хол. воде Полоскание при 44 °С (2)/70 °С Сушка	280	8,5	0,73
2 АВТОМАТИЧЕСКАЯ <b>ICS+</b>	Программа для мытья посуды средней степени загрязнения, в том числе с засохшими остатками пищи.	При выборе программы «АВТО» посудомоечная машина автоматически определяет степень загрязнения посуды и настраивает параметры мытья.			
3 БЫСТРАЯ 60' <b>60 min</b> 	Быстрая программа для мытья посуды средней степени загрязнения, в том числе с засохшими остатками пищи. Посуда моется и сушится всего за 60 минут.	Мытье при 65 °С Полоскание в хол. воде Полоскание при 70 °С Сушка	60	9	1,40
4 ЧИСТОТА <b>H</b>	Программа для интенсивного мытья тарелок, кастрюль, сковородок, разделочных досок и детских бутылочек. Идеально подходит для мытья посуды, которой пользуются дети или люди с аллергией.	Предв. мытье в теплой воде Мытье при 70 °С 2 полоскания в хол. воде Полоскание при 75 °С Сушка	130	15	1,60
5 ИНТЕНСИВНАЯ <b>BOOST</b> 	Программа для ополаскивания тарелок, кастрюль и сковородок сильной степени загрязнения, в том числе с засохшими остатками пищи.	Предв. мытье в теплой воде Мытье при 70 °С 2 полоскания в хол. воде Полоскание при 70 °С Сушка	154	14,5	1,50

**ВАЖНО:** см. таблицу «ПРИМЕЧАНИЯ И ССЫЛКИ» на следующих страницах.

Значения, указанные для программ, отличных от программы ECO, являются ориентировочными.

Программа «ЧИСТОТА» повышает температуру последнего ополаскивания; в итоге посуда более чистая. Подходит для интенсивного мытья тарелок, кастрюль, сковородок, разделочных досок, бутылочек для кормления. Идеально подходит для мытья посуды, которой пользуются дети или аллергики.












Если дверца прибора открыта или неплотно закрыта, программа не запустится.



## Инструкция по эксплуатации



ДОПОЛНИТЕЛЬНЫЕ ПРОГРАММЫ (объяснение режимов работы см. в соответствующем разделе)

ПРОГРАММА, НОМЕР И ОБОЗНАЧЕНИЕ	УРОВЕНЬ ЗАГРЯЗНЕНИЯ	ВЫПОЛНЕНИЕ ПРОГРАММЫ	ДЛИТЕЛЬНОСТЬ			ПОТРЕБЛЕНИЕ	
			МИНУТЫ (1)	ВОДА, ЛИТРЫ	МОЩНОСТЬ, кВт/ч (1)		
<b>6</b> БЫСТРАЯ 27' 	<b>ECO</b> + 	Быстрый цикл мытья посуды слабой степени загрязнения сразу после использования.	Мытье при 38 °C Полоскание при 50 °C	27	6,5	0,70	
<b>7</b> ЗАМА- ЧИВАНИЕ 	<b>ICS+</b> + 	Рекомендуется для ополаскивания посуды во время ожидания следующего цикла мытья.	Предв. мытье в теплой воде	15	3,5	0,02	
<b>8</b> НОЧЬ 	 + 	Подходит для посуды средней степени загрязнения, в том числе с засохшими остатками пищи. В этой программе прибор работает максимально бесшумно, поэтому она подходит для запуска в ночное время.	Мытье при 55 °C Полоскание в хол. воде Полоскание при 55 °C (2)/65 °C Сушка	269 (2)/ 244	9	1,25	
<b>9</b> УНИВЕР- САЛЬНАЯ 	<b>H</b> + 	Программа для мытья посуды средней степени загрязнения, в том числе с засохшими остатками пищи.	Предв. мытье в хол. воде Мытье при 65 °C Полоскание в хол. воде Полоскание при 55 °C (2)/70 °C Сушка	150 (2)/ 108	12	1,35	
<b>10</b> СТЕКЛО 	<b>BOOST</b> + 	Цикл мытья для хрупких изделий – бокалов, тонкого фарфора слабой степени загрязнения. Подходит, когда вам нужна ослепительно чистая стеклянная посуда.	Мытье при 45 °C 2 полоскания в хол. воде Полоскание при 55 °C (2)/70 °C Сушка	126 (2)/ 76	12	1,15	

**ВАЖНО:** см. таблицу «ПРИМЕЧАНИЯ И ССЫЛКИ» на следующих страницах.

Значения, указанные для программ, отличных от программы ECO, являются ориентировочными.

Программа «ЧИСТОТА» повышает температуру последнего ополаскивания; в итоге посуда более чистая. Подходит для интенсивного мытья тарелок, кастрюль, сковородок, разделочных досок, бутылочек для кормления. Идеально подходит для мытья посуды, которой пользуются дети или аллергики.

 Если дверца прибора открыта или неплотно закрыта, программа не запустится.



## ПРИМЕЧАНИЯ И ССЫЛКИ

Запускайте программу замачивания только с половинной загрузкой.  
 Опции нельзя использовать с программой замачивания.  
 СУШКА ПЛЮС (DRY PLUS) активируется автоматически, если выбранная программа совместима с опцией.

*	ECO: стандартная программа согласно EN 60436. При наличии используется опция СУШКА ПЛЮС. Программа ECO подходит для мытья посуды средней степени загрязнения; она является наиболее экономичной программой в отношении потребления энергии и воды, что соответствует законодательству ЕС об экодизайне.
(1)	Показатели потребления и продолжительности работы программ были измерены в соответствии со стандартом EN 60436. Значения могут меняться в зависимости от температуры воды на входе и в помещении, а также типа и количества загруженной посуды.
(2)	Опция СУШКА ПЛЮС выбрана (по умолчанию)/не выбрана.

### 3.2 Программы мытья

Перед запуском программы мытья убедитесь, что:

- кран подачи воды открыт;
- в дозатор добавлено нужное количество моющего средства;
- корзины загружены правильно;
- распылители могут свободно и беспрепятственно вращаться;
- дверца посудомоечной машины надежно закрыта.

Примечание: на начальном этапе программы мытья работа распылителей не заметна, поскольку их вращение начинается примерно через 5 минут после запуска. Это нормальный ход цикла мытья.

### ДОПОЛНИТЕЛЬНЫЕ ПРОГРАММЫ ПО ВЫБОРУ

Позволяет включать дополнительные программы, если они выбраны вместе с любым циклом мытья. Выбрав нужный цикл, нажмите кнопку; загорится индикатор, который автоматически выключится по окончании цикла.

### СУШКА ПЛЮС

Дверца открывается автоматически в конце цикла мытья; это позволяет идеально высушить посуду даже при низких температурах ополаскивания и, следовательно, значительно экономит электроэнергию. Посудомоечная машина остается в нерабочем состоянии между окончательным ополаскиванием и окончанием цикла, что обеспечивает надлежащую сушку посуды (на дисплее отображается время, оставшееся до конца цикла). Программа прерывается, если на этом этапе открывается дверца. Раздается короткий звуковой сигнал и мигают индикаторы цикла 4 и 5, показывая, что цикл завершен. Он запускается автоматически, если выбранная программа совместима с опцией. Его можно отключить перед запуском программы.

**!** Для дверцы должно быть достаточно места, чтобы она могла открыться. Дверцу нельзя открывать и закрывать силой до полного завершения цикла мытья.





## ВАРИАНТ ПОЛОВИННОЙ ЗАГРУЗКИ

Подходит, если нужно вымыть всего несколько тарелок, что позволяет экономить электроэнергию. Посуду следует помещать в обе корзины, а в дозатор следует наливать меньше моющего средства, чем при полной загрузке.


## ВАРИАНТ МЫТЬЯ С ТАБЛЕТКАМИ

Подходит для мытья многофункциональными моющими средствами, в том числе содержащими соль, ополаскиватель и т. д. При выбранном варианте соль и ополаскиватель не будут распределяться, даже если они находятся в соответствующих баках. Если баки пусты, индикаторы будут гореть. Для получения дополнительной информации см. упаковку моющего средства.

**ВАЖНО:** когда этот вариант больше не требуется, его необходимо отключить, нажав соответствующую кнопку (индикатор погаснет).

Если для жесткости воды установлено значение выше Н3 и эта опция активирована, соответствующий индикатор мигает, предупреждая об ошибке настройки. Многофункциональные приборы не подходят для воды с высокой степенью жесткости; это не мешает использовать данный вариант, однако результаты мытья могут быть не лучшими.

## ОТЛОЖЕННЫЙ ЗАПУСК

Запуск программы мытья можно отложить, чтобы запрограммировать посудомоечную машину на работу в предпочтительное время суток (например, ночью). Нажмите кнопку ЗАДЕРЖКА ПРОГРАММЫ ; функция активируется, отобразится задержка на 1 час. Продолжайте нажимать, чтобы выбрать требуемую задержку (9, 12 или 24 часа в зависимости от модели). При закрытой дверце прибор предварительно вымоет посуду, после чего вступит в силу установленный «отложенный запуск».

## ОТМЕНА ТЕКУЩЕЙ ПРОГРАММЫ

Чтобы отменить запущенную программу, откройте дверцу, нажмите и удерживайте кнопку выбора программы (3) в течение нескольких секунд, пока индикаторы программ 4 и 5 не загорятся одновременно.



Закройте дверцу. Приблизительно через 1 минуту посудомоечная машина перейдет к концу цикла.

## ИЗМЕНЕНИЕ ПРОГРАММЫ

Чтобы изменить текущую программу, просто откройте дверцу и выберите новую программу. Когда дверца закрывается, посудомоечная машина автоматически выбирает новую программу.

## ЭКОНОМИЯ ЭНЕРГИИ И ЗАЩИТА ОКРУЖАЮЩЕЙ СРЕДЫ

- Всегда старайтесь запускать посудомоечную машину с полной загрузкой.
- Не мойте посуду в проточной воде. При мытье посуды в посудомоечной машине обычно расходуется меньше энергии и воды, чем при ручном мытье, если посудомоечная машина используется в соответствии с инструкциями производителя.
- Используйте программу мытья, наиболее подходящую для каждого типа загрузки.
- Не выполняйте предварительную промывку, так как это увеличивает потребление воды и энергии.
- По возможности подключите посудомоечную машину к водопроводу с горячей водой до 60 °С.



## СОКРАЩЕНИЕ ПОТРЕБЛЕНИЯ МОЮЩИХ СРЕДСТВ

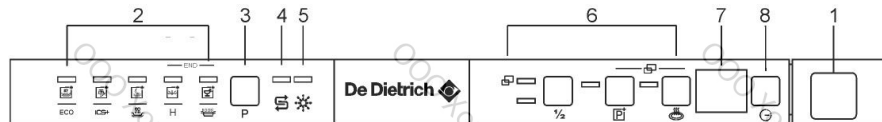
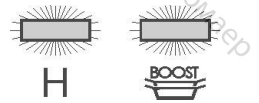
Фосфаты, содержащиеся в моющих средствах для посудомоечных машин, вредны для окружающей среды. Во избежание использования чрезмерного количества моющего средства и для экономии электроэнергии соблюдайте следующие правила:

- отделите хрупкие предметы посуды от прочных, более устойчивых к агрессивным моющим средствам и высоким температурам;
- не наливайте моющее средство прямо на посуду.

Если дверцу открыть во время мытья, программа будет прервана. Соответствующий индикатор продолжит мигать, а звуковой сигнал будет свидетельствовать о том, что цикл не завершен. Нужно подождать минуту, прежде чем закрыть дверцу для перезапуска программы. После этого программа продолжится с того места, где она была прервана. Это действие следует выполнять только в случае крайней необходимости, так как это может вызвать проблемы при выполнении программы.

## КОНЕЦ ЦИКЛА МЫТЬЯ

По окончании программы звучит короткий сигнал и мигают контрольные лампочки программ № 4 и 5 (с пометкой «конец»). Чтобы выключить прибор, откройте дверцу и нажмите кнопку ВКЛ./ВЫКЛ. (1).



## УПРАВЛЕНИЕ ЭНЕРГОПОТРЕБЛЕНИЕМ

Через 5 минут бездействия (программа мытья завершена, прервана или настроена, но не запущена) посудомоечная машина переходит в режим ожидания с целью снижения энергопотребления. В этом состоянии сигналы посудомоечной машины (индикаторы или дисплей в зависимости от модели) медленнее (включение раз в 5 секунд).

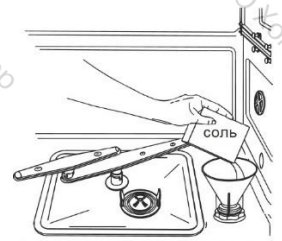
## ИЗВЛЕЧЕНИЕ ПОСУДЫ

По окончании программы посуду необходимо оставить в приборе не менее чем на 20 минут, чтобы дать ей остыть. Рекомендуется сначала опорожнить нижнюю корзину, чтобы капли воды, оставшиеся в верхней корзине, не попали на посуду в нижней.

## 4. Первое использование

### 4.1 Система смягчения воды

Система смягчения воды предназначена для удаления из воды минералов и солей, которые могут оказать пагубное или неблагоприятное воздействие на работу прибора. Чем выше уровень содержания в воде этих минералов и солей, тем жестче вода. Система смягчения воды настраивается в зависимости от жесткости воды в вашем регионе. Узнать градус жесткости воды можно в местной организации водоснабжения.





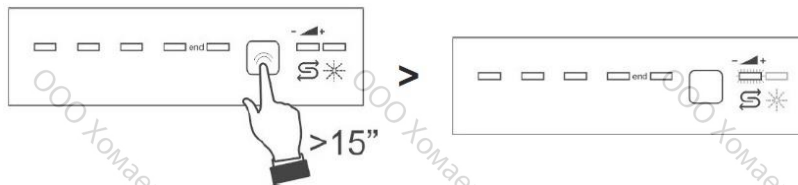
При использовании воды средней жесткости новую соль необходимо добавлять примерно через каждые 20 полосканий. Резервуар для системы смягчения вмещает примерно 1 кг соли крупного помола. Некоторые модели оснащены оптическим индикатором низкого содержания соли. На этих моделях крышка резервуара для соли имеет зеленый поплавок, который опускается по мере снижения уровня соли в воде. Если поплавок больше не виден на прозрачной крышке, необходимо добавить регенерирующую соль. Контейнер находится в нижней части моечной камеры. Снимите нижнюю корзину, отвинтите крышку контейнера против часовой стрелки и засыпьте соль с помощью воронки, прилагаемой к посудомоечной машине. Перед установкой крышки удалите остатки соли вокруг заливного отверстия.

- Используйте соль, специально разработанные для посудомоечных машин! Другие типы соли, не предназначенные для использования в посудомоечной машине, особенно поваренная соль, могут повредить систему смягчения воды. Гарантия производителя не распространяется на повреждения, вызванные использованием неподходящего типа соли, и производитель не несет ответственность за такие повреждения.
- Заполняйте контейнер для соли только перед запуском полного цикла мойки. Это не позволит кристаллам соли или разлитой соленой воде долго оставаться на дне прибора, что может привести к возникновению коррозии.

**⚠** Будьте осторожны, не перепутайте упаковку соли с упаковкой моющего средства: добавление моющего средства в емкость для соли повредит систему смягчения.

### РЕГУЛИРОВКА СИСТЕМЫ СМЯГЧЕНИЯ ВОДЫ

Настройка производится с помощью КНОПКИ ВЫБОРА ПРОГРАММЫ (3). Нажмите и удерживайте кнопку, пока не начнет мигать ДИСПЛЕЙ РЕГУЛИРОВКИ ЖЕСТКОСТИ ВОДЫ (4). ИНДИКАТОР ВЫБРАННОЙ ПРОГРАММЫ (2) показывает текущую настройку. Нажатие кнопки изменяет выбор в соответствии с порядком, указанным в таблице ниже:



После настройки или отображения выполненной настройки достаточно не нажимать кнопку в течение нескольких секунд; посудомоечная машина автоматически возвращается к настройкам по умолчанию и выходит из режима настройки.



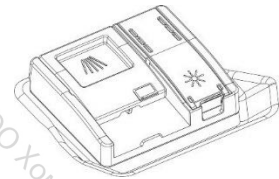
## Система смягчения воды

ЖЕСТКОСТЬ ВОДЫ		
°dH	°dF	
0-6	0-11	H0 все индикаторы выключены (нет соли)
7-10	12-18	H1 (горит один световой индикатора)
11-15	19-27	H2 (горят два световых индикатора)
16-21	28-37	H3 (горят три световых индикатора)
22-28	38-50	H4 (горят четыре световых индикатора)
29-50	51-90	H5 (горят пять световых индикаторов)

Узнайте в водопроводной компании о местной жесткости воды. Стандартная настройка: H3 - 16-21 °dH - 28-37 °dF

### 4.2 Использование дозаторов моющих и ополаскивающих средств

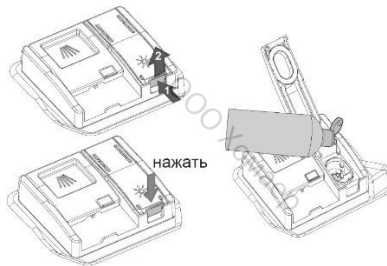
Камера моющих и ополаскивающих средств расположена в нижней части дверцы прибора: распределительная камера слева и дозирующее устройство справа.



За исключением программы ЗАМАЧИВАНИЕ, перед каждым циклом мытья в распределительную камеру необходимо заливать соответствующее количество моющего средства. Ополаскиватель нужно заливать только по мере необходимости.

#### ЗАПОЛНЕНИЕ ДОЗАТОРА ОПОЛАСКИВАТЕЛЯ

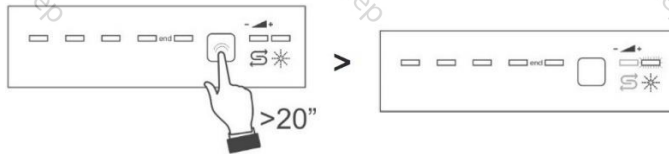
Ополаскиватель высвобождается во время последнего ополаскивания, чтобы предотвратить образование капель воды на посуде, которые могут оставить пятна и разводы. Он также улучшает сушку, позволяя каплям скатываться с посуды. Ваша посудомоечная машина предназначена для использования жидких ополаскивателей. Дозатор ополаскивателя расположен внутри, на дверце, рядом с дозатором моющего средства. Для заполнения дозатора откройте крышку и налейте ополаскиватель в дозатор.





## НАСТРОЙКА ДОЗИРОВКИ ОПОЛАСКИВАТЕЛЯ

Нажмите и удерживайте кнопку ВЫБОР ПРОГРАММЫ (3), примерно через 15 секунд замигает индикатор соли. Удерживайте кнопку нажатой до тех пор, пока индикатор ополаскивателя (5) и индикатор программы (2) не отобразят текущую настройку. Затем несколько раз нажмите кнопку ВЫБОР ПРОГРАММЫ (3), чтобы выбрать желаемую дозировку в соответствии с таблицей ниже.



После настройки или отображения выполненной настройки достаточно не нажимать кнопку в течение нескольких секунд; посудомоечная машина автоматически возвращается к настройкам по умолчанию и выходит из режима настройки.

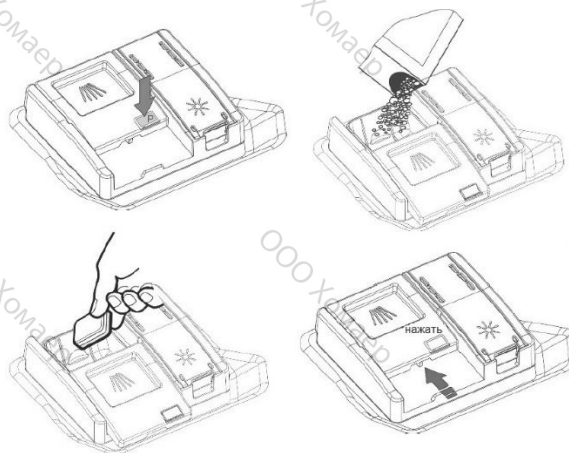
### ТАБЛИЦА РЕГУЛИРОВКИ ОПОЛАСКИВАТЕЛЯ

0 – нет расхода	<b>b0</b>	Все индикаторы включены	
не менее 2 мл	<b>b1</b>	Горит один индикатор	
3 мл	<b>b2</b>	Горят два индикатора	
4 мл	<b>b3</b>	Горят три индикатора	
5 мл	<b>b4</b>	Горят четыре индикатора	
максимум 6 мл	<b>b5</b>	Горят пять индикаторов	

Дозировку ополаскивателя необходимо увеличить, если на вымытой посуде остались пятна. Если же посуда липкая или на ней белые полосы, дозировку необходимо уменьшить.

## ДОБАВЛЕНИЕ МОЮЩЕГО СРЕДСТВА

Чтобы открыть крышку отсека для моющих средств, слегка нажмите кнопку Р. Вставьте моющее средство или таблетку и снова закройте крышку до полного щелчка. Камера для моющего средства открывается автоматически во время мытья. Добавляйте средство для мытья посуды (в том числе в виде таблеток) только в сухую емкость.







- Если вы выбираете программу с предварительным мытьем в горячей воде (см. таблицу программ), следует добавить моющее средство в отделение G/H (в зависимости от модели).
- Используйте только специальные моющие средства для посудомоечных машин.
- Держите упаковку моющего средства плотно закрытой в сухом месте, чтобы не образовывались комки, которые могут ухудшить результат очистки. Упаковки следует использовать относительно быстро после вскрытия, так как средство теряет свою эффективность.
- Не используйте жидкость для мытья рук, так как это может повлиять на работу посудомоечной машины.
- Обратите внимание на правильную дозировку моющего средства. Если добавить его слишком мало, грязь на посуде не будет полностью удалена. Однако и передозировка недопустима. Поэтому из соображений защиты окружающей среды мы рекомендуем использовать моющие средства без фосфатов и хлора.



Если налить моющее средство (в том числе жидкое) в контейнер для ополаскивателя, посудомоечная машина может сломаться.

### 4.3 Инструкция по технике безопасности и общие рекомендации

Перед первым использованием посудомоечной машины ознакомьтесь с приведенными ниже рекомендациями относительно того, какую посуду нужно мыть и как ее расположить. В целом ограничений по мытью посуды нет, но в некоторых случаях следует учитывать ее свойства.

- Покупайте кухонные принадлежности с маркировкой о возможности мытья в посудомоечной машине.
  - Используйте мягкое моющее средство, описываемое как «щадящее посуду». При необходимости запросите более подробную информацию у производителя средства.
  - Для некоторой посуды выбирайте программу с максимально низкой температурой.
- Не вынимайте бокалы и столовые приборы из прибора сразу после завершения цикла мойки, чтобы не допустить их повреждения.

#### Пригодность приборов/посуды для мытья в посудомоечной машине

##### Непригодны

- Столовые приборы с деревянными, роговыми, фарфоровыми или перламутровыми ручками
- Пластиковые, не термостойкие предметы
- Старые приборы с приклеенными, не термостойкими элементами
- Заклеенные приборы и тарелки
- Оловянные и медные приборы
- Хрусталь
- Стальные приборы, подверженные коррозии
- Деревянные блюда
- Предметы, изготовленные из синтетического волокна

##### Пригодны ограниченно

- Некоторые типа стекла (после большого количества циклов мытья они могут потускнеть)
- Серебряные и алюминиевые элементы (при мытье они могут поблекнуть)
- Рисунки, покрытые глазурью (они могут выцвести при частом мытье в посудомоечной машине)



## Инструкция по эксплуатации

RU

### 4.4 Подготовка и загрузка посуды

Посудомоечная машина рассчитана на 13 комплектов посуды.

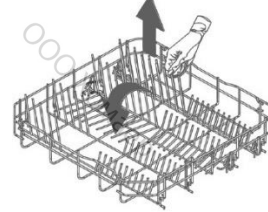
#### НИЖНЯЯ КОРЗИНА

Большие и сложно поддающиеся очищению предметы, такие как кастрюли, сковороды, крышки, сервировочные блюда и миски, рекомендуется размещать в нижней корзине. При этом сервировочные блюда и крышки лучше облакачивать на стеки корзины, чтобы они не препятствовали вращению верхних распылителей.

Некоторые модели оснащены держателями для тарелок с 2 или 4 складными сегментами, что позволяет наилучшим образом использовать имеющееся пространство при загрузке объемных блюд.



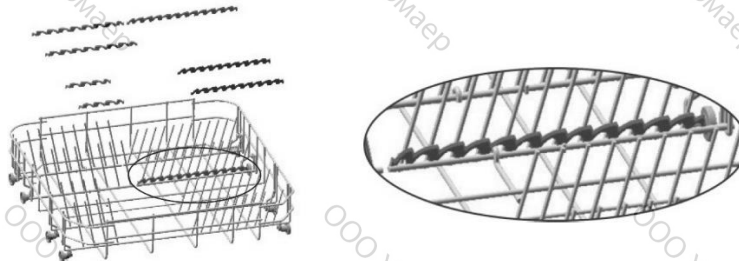
с фиксированными кронштейнами



со складными кронштейнами

#### ВСТАВКИ ДЛЯ НИЖНЕЙ КОРЗИНЫ

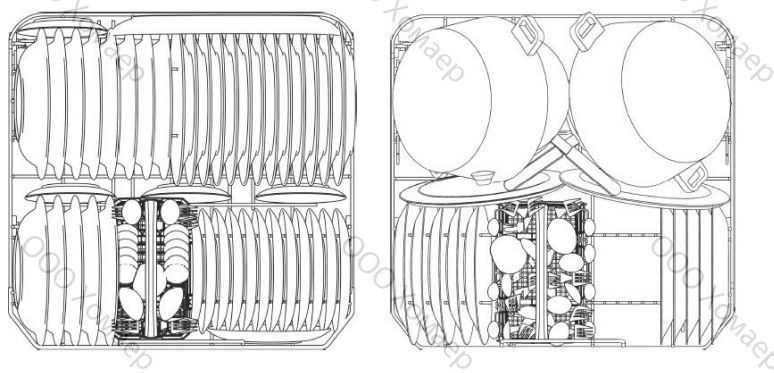
У некоторых моделей есть вставки для нижней корзины, чтобы посуда быстрее сохла. Вставьте их в предусмотренные для этого прорези, как показано на рисунке.



#### ЗАГРУЗКА НИЖНЕЙ КОРЗИНЫ

Расположите плоские, глубокие, десертные и сервировочные тарелки вертикально. Кастрюли, сковородки и крышки необходимо располагать вверх дном. Расставьте суповые и десертные тарелки так, чтобы между двумя тарелками всегда оставалось пространство.

Пример загрузки:





## Инструкция по эксплуатации

RU

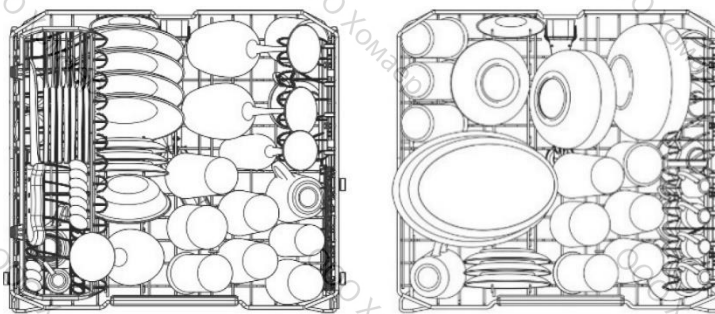
### ВЕРХНЯЯ КОРЗИНА

В верхнюю корзину следует загружать только маленькие и средние предметы посуды, такие как стаканы, блюдца, кофейные и чайные чашки, плоские миски. Если верхняя корзина используется в самом нижнем положении, в нее также можно загружать тарелки большего размера слабой степени загрязнения.

### ЗАГРУЗКА ВЕРХНЕЙ КОРЗИНЫ

Расположите тарелки, чашки и контейнеры вверх дном. Чашки и стаканы можно загружать на двух уровнях с левой стороны корзины. Середина подходит для тарелок и блюдец, которые нужно разместить в держателях вертикально.

Пример загрузки:



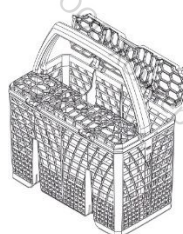
### КОРЗИНА ДЛЯ СТОЛОВЫХ ПРИБОРОВ

Столовые приборы надлежит размещать в специальной корзине с ручками на дне. Если в данной корзине имеются боковые отсеки, то ложки следует загружать отдельно в соответствующие ячейки, а длинные столовые приборы требуется укладывать горизонтально в передней части корзины, как показано на рисунке.

- Следите, чтобы столовые приборы не торчали между прутьями решетки снизу.
- Острые предметы загружайте острием вниз!

Для обеспечения собственной безопасности и достижения наилучших результатов мойки при загрузке столового серебра убедитесь, что:

- предметы не соприкасаются;
- приборы размещены ручкой вниз;
- ножи и другие потенциально опасные приборы расположены ручкой вверх.

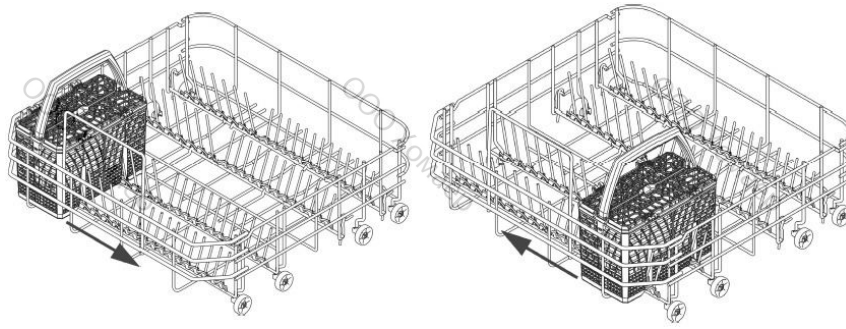


Корзину для столовых приборов можно перемещать в любое желаемое положение, чтобы пространство в нижней корзине можно было использовать максимально оптимально.

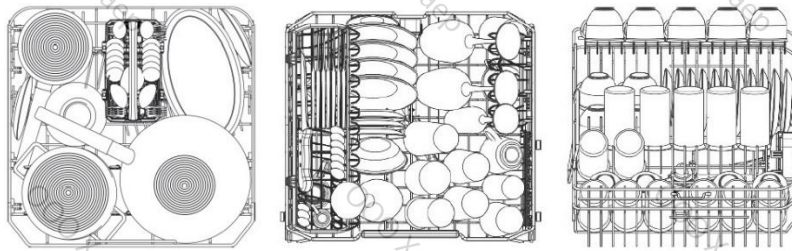


## Инструкция по эксплуатации

RU



### ПРИМЕРЫ ЗАГРУЗКИ ПОСУДЫ 13 комплектов



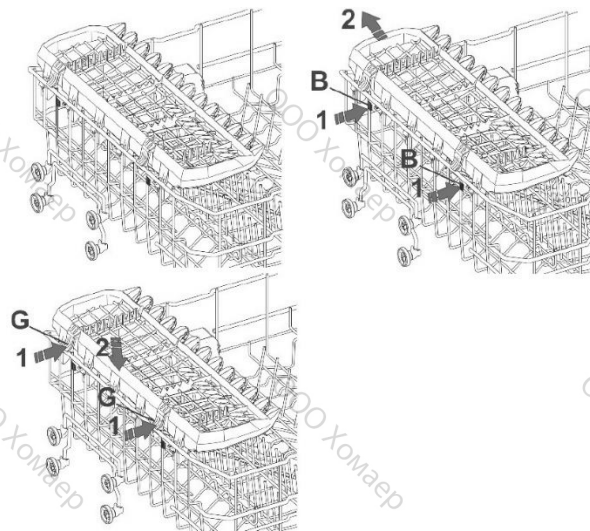
Если нижние корзины складные, рекомендуется сложить их, чтобы облегчить загрузку.

Внимание: несоблюдение загрузки может привести к ухудшению качества стирки.

### ОСНАЩЕНИЕ ВЕРХНЕЙ КОРЗИНЫ (в зависимости от модели)

#### Корзина для столовых приборов

Для ножей, чайных и десертных ложек, а также длинных предметов посуды. Прижимные части предназначены для удержания бокалов на длинной ножке. Их можно снять, одновременно нажав на рычаги разблокировки (B). Их необходимо сложить, когда верхняя корзина находится в верхнем положении. Нажмите на крючки (G) одновременно.



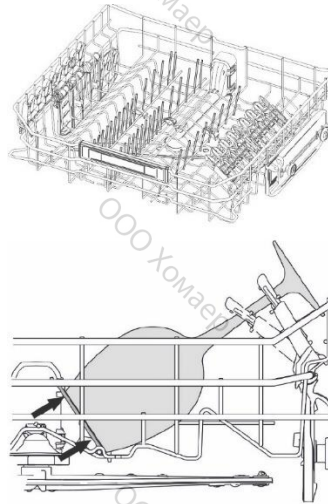


## Инструкция по эксплуатации

RU

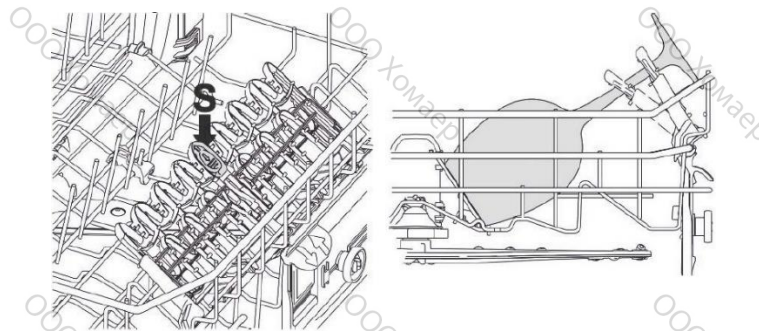
### Складывающиеся зубья

Их можно закрепить в вертикальном положении, если они не используются, либо разместить в промежуточном положении при необходимости. Единственный зубец справа идеально подходит для поддержки стаканов на длинных ножках.



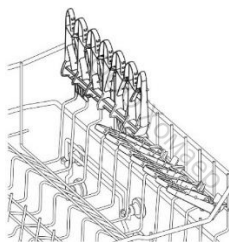
### Выдвижные части корзины

Для небольшой посуды, чашек и чашечек для эспрессо. Их можно использовать как в закрытом, так и в открытом виде (потяните за верхнюю, выдвижную часть). Чтобы закрыть, нажмите кнопку (S) и сдвиньте ее вниз. Прижимные части предназначены для удержания бокалов на длинных ножках (даже в закрытом состоянии). Когда они не используются, их можно поднять (до щелчка) в вертикальное положение.



### Поднимающиеся части корзины

Для чашек, чашечек для эспрессо и длинной посуды. Прижимные части предназначены для удержания бокалов на длинных ножках. Когда они не используются, их можно поднять (до щелчка) в вертикальное положение.





## Инструкция по эксплуатации

RU

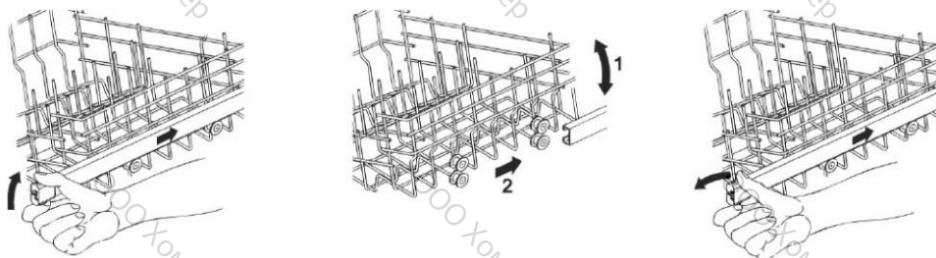
### РЕГУЛИРОВКА ВЕРХНЕЙ КОРЗИНЫ

Высоту верхней корзины можно отрегулировать таким образом, чтобы в нижнюю корзину можно было поместить большие тарелки и посуду. Механизм регулировки соответствует А или В в зависимости от модели посудомоечной машины.

Версия А: выдвигается в двух положениях.

- Вытяните обе направляющие корзины.
- Разблокируйте запирающее устройство, как показано на рисунке, и снимите его.
- Вытяните корзину.
- Вставьте верхнюю или нижнюю пару роликов в направляющую в зависимости от желаемой настройки.
- Верните запирающее устройство в исходное положение.

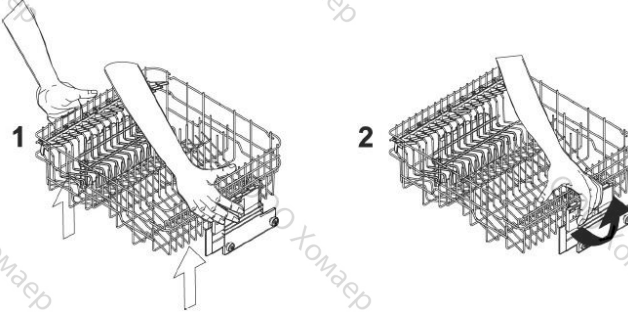
Левая и правая стороны корзины всегда должны быть на одной высоте.



Версия В: регулируется в трех положениях с обеих сторон. Стороны корзины всегда должны быть на одинаковой высоте.

- Возьмите корзину за верхний край и, в зависимости от желаемой высоты, потяните ее вверх в первое или второе положение фиксации (1).
- Потяните рычаг разблокировки и опустите корзину (2).

Возможна настройка и при полной загрузке корзины. В этом случае следует поддерживать ее рукой при опускании, чтобы не задеть посуду.





## 5. Чистка и техническое обслуживание

Перед выполнением любых работ по техническому обслуживанию прибора отключите его от сетевой розетки либо полностью отключите электропитание.

### 5.1 Инструкция по технике безопасности и общие рекомендации

Никогда не используйте чистящие средства, содержащие абразивы или кислоту. Внешние поверхности и дверцу посудомоечной машины необходимо регулярно очищать мягкой тканью, слегка смоченной водой, или имеющимся в продаже чистящим средством для окрашенных поверхностей. Уплотнители дверцы прибора следует очищать влажной губкой. Регулярно (один-два раза в год) мягкой тряпкой и водой очищайте отделение для мытья посуды и уплотнители от скопившейся грязи.

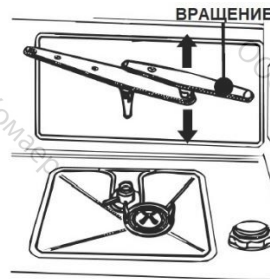
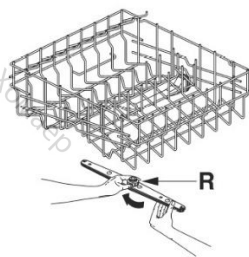
### ОЧИСТКА СЕТЧАТОГО ФИЛЬТРА ПОДАЧИ ВОДЫ

Сетчатый фильтр на входе воды А на выходе из крана необходимо регулярно очищать. Сначала закройте кран. Затем отвинтите конец шланга подачи воды, снимите фильтр А и тщательно промойте под проточной водой. Затем установите сетчатый фильтр А на место и осторожно прикрутите шланг.

### ОЧИСТКА РАСПЫЛИТЕЛЕЙ

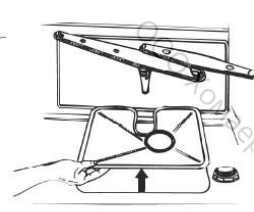
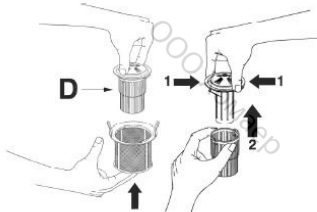
Распылители легко снимаются, что позволяет регулярно очищать форсунки и тем самым предотвращать засорение. Промойте распылители под проточной водой и осторожно вставьте их обратно. Убедитесь, что их вращению ничто не мешает.

Чтобы снять верхний распылитель, необходимо отвинтить стопорное кольцо R. Возьмитесь за более длинную сторону вращающегося распылителя и поднимите его, чтобы снять. Промойте распылители под проточной водой и осторожно вставьте их обратно. После сборки убедитесь, что они могут свободно вращаться. Если нет, проверьте, правильно ли они вставлены.



### ОЧИСТКА СИСТЕМЫ ФИЛЬТРОВ

- Средний фильтр С следует регулярно проверять и при необходимости очищать. Чтобы снять его, возьмитесь за выступы, поверните против часовой стрелки и поднимите.
- Нажмите на средний фильтр D снизу, чтобы освободить его от микрофильтра.
- Разделите две части, из которых состоит пластиковый фильтр; для этого нажмите на корпус фильтра в месте, указанном стрелками.
- Поднимите средний фильтр, чтобы снять его.





## СОВЕТЫ ПО УХОДУ ЗА ФИЛЬТРОМ

- Фильтры необходимо очищать под проточной водой щеткой с жесткой щетиной.
- При снятии фильтра следите за тем, чтобы на нем не осталось пищи. Если частицы пищи попадают в поддон для мытья, они могут заблокировать некоторые компоненты или засорить сопла распылителей.
- Необходимо тщательно очищать фильтры, следуя приведенным выше инструкциям; посудомоечная машина не будет работать, если фильтры забиты.
- Переустановите фильтры, чтобы предотвратить повреждение промывочного насоса.

## ЕСЛИ ПОСУДОМОЕЧНАЯ МАШИНА ДОЛГО НЕ ИСПОЛЬЗУЕТСЯ:

- запустите программу замачивания два раза подряд;
- вытащите вилку из розетки;
- оставьте дверцу прибора приоткрытой, чтобы внутри прибора не образовывались неприятные запахи;
- заполните дозатор ополаскивателем;
- перекройте водопроводный кран.

## ПЕРЕД ИСПОЛЬЗОВАНИЕМ ПОСУДОМОЕЧНОЙ МАШИНЫ ПОСЛЕ ДОЛГОГО ПРОСТОЯ:

- убедитесь, что в водопроводной трубе нет отложений шлама или ржавчины; для этого нужно, чтобы вода текла из водопроводного крана в течение нескольких минут;
- вставьте вилку в розетку;
- снова подсоедините шланг для подачи воды и откройте водопроводный кран.

## КАК УСТРАНИТЬ НЕБОЛЬШИЕ НЕИСПРАВНОСТИ

В некоторых случаях можно воспользоваться следующими советами для самостоятельного устранения мелких неисправностей. Если программа не запускается, убедитесь, что:

- посудомоечная машина подключена к сети;
- нет перебоев в подаче электроэнергии;
- открыт водопроводный кран;
- дверца прибора плотно закрыта;
- дверь не закрывается > сломался замок двери > закройте дверь с усилием.

Если в раковине есть вода, убедитесь, что:

- сливной шланг не перегнут;
- сливной сифон не забит;
- фильтры посудомоечной машины не забиты.

Если посуда не моется должным образом, убедитесь, что:

- залито правильное количество моющего средства;
- в емкости для соли есть регенерирующая соль;
- правильно расставлена посуда;
- выбранная программа соответствует типу и степени загрязнения посуды;
- все фильтры чистые и правильно установлены;
- не забиты водовыпускные отверстия распылителей;
- вращению распылителей не препятствует какой-либо предмет.





Если посуда не высыхает должным образом или остается тусклой, убедитесь, что:

- в соответствующей емкости есть ополаскиватель;
- правильно установлена дозировка;
- используемый очиститель хорошего качества и не истек срок его годности;
- не сушите посуду из синтетического материала;
- синтетический материал имеет меньшую теплоемкость, поэтому сушка менее эффективна.

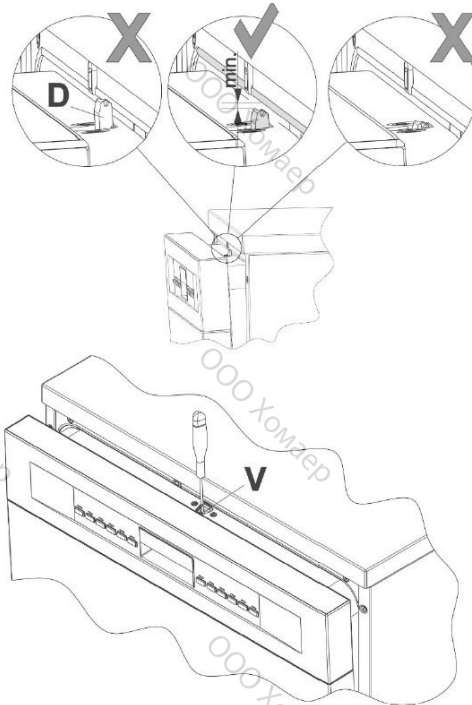
Если на посуде есть разводы или пятна, убедитесь, что для ополаскивателя была установлена не слишком большая дозировка.

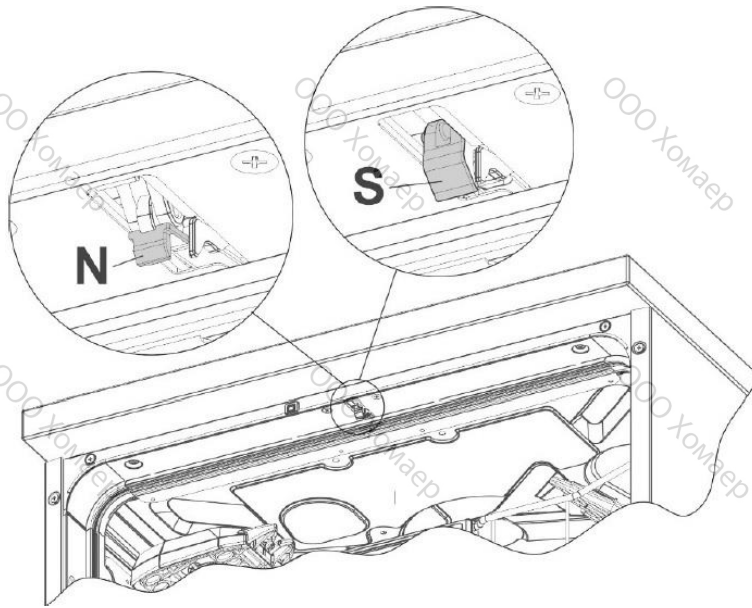
Если в моечной камере появились пятна ржавчины:

- емкость изготовлена из коррозионностойкой нержавеющей стали, поэтому пятна ржавчины возникают из-за посторонней ржавчины (частицы ржавчины из водопроводных труб, кастрюль, столовых приборов и т. д.). Используйте имеющийся в продаже специальный продукт для удаления пятен ржавчины;
- убедитесь, что моющее средство дозировано правильно (некоторые моющие средства более концентрированные);
- убедитесь, что крышка контейнера для соли плотно закрыта, а система смягчения установлена правильно.

Если дверца не закрывается:

- 1) проверьте положение защелки дверного замка (D);
- 2) при необходимости поднимите ее, отрегулировав пластиковый винт (V) рядом с фиксатором;
- 3) проверьте также фиксирующий крюк (G); если он не сработал (N), дверца откроется и закроется нормально, а если он сработал (S), надавите на дверцу с усилием, пока он не вернется в исходное положение; откройте и закройте дверцу.





Если после выполнения вышеуказанных советов неисправность не была устранена, обратитесь в ближайший авторизованный сервисный центр.

**ВНИМАНИЕ:** починка прибора неквалифицированным специалистом не предусмотрена гарантией и осуществляется за счет покупателя.



## 6. Решение проблем

### Перед звонком в сервисный центр

Изучите таблицы на страницах далее, и возможно, вам не придется обращаться в сервисный центр.

	Проблема	Возможная причина	Способ устранения
Технические проблемы	Прибор не запускается	Перегорел предохранитель или сработал аварийный выключатель	Замените предохранитель или отключите аварийный выключатель. Уберите все приборы, подключенные к той же электрической цепи, что и прибор.
		Электропитание не подключено	Убедитесь, что посудомоечная машина включена, ее дверца плотно закрыта. Вилка должна быть надлежащим образом подключена к розетке.
		Низкое давление воды	Прибор должен быть надлежащим образом подключен к сети водоснабжения, подача воды должна быть открыта.
		Дверца посудомоечной машины закрыта неплотно	Плотно закройте дверцу до щелчка.
Вода не откачивается из посудомоечной машины		Сливной шлаг перегнут	Проверьте сливной шланг
		Фильтр засорен	Проверьте фильтр грубой очистки (см. раздел «Чистка фильтра»).
		Кухонный слив засорен	Проверьте кухонный слив на предмет беспрепятственного прохождения воды. Если слив засорен, следует обратиться к сантехнику, а не в сервисный центр по обслуживанию посудомоечных машин.
Общие проблемы	Пена в рабочей камере	Неподходящее моющее средство	Используйте только специальные моющие средства для посудомоечных машин, чтобы предотвратить образование пены. При образовании пены откройте посудомоечную машину и дайте ей осесть. Влейте в рабочую камеру примерно 4 литра холодной воды. Закройте и заблокируйте дверцу машины и запустите любой цикл мойки. Посудомоечная машина сольет воду. После слива воды откройте дверцу и проверьте, исчезла ли пена. При необходимости повторите.

	Пятна на внутренней поверхности рабочей камеры	Пролился ополаскиватель	Всегда сразу убирайте пролившийся ополаскиватель.
		Использование моющего средства, содержащего краситель	Используйте только моющие средства без красителей.
	Белый налет на внутренних поверхностях	Минералы, содержащиеся в жесткой воде	Для чистки внутренней поверхности камеры используйте влажную губку с моющим средством для посудомоечных машин; при этом надевайте резиновые перчатки. Для предотвращения образования пены никогда не используйте другие моющие средства, кроме предназначенных специально для посудомоечных машин.
		Приборы выполнены не из нержавеющей стали	
Ржавчина или налет на приборах	После добавления соли не была запущена программа. В процессе мойки в камеру попали остатки соли.	После добавления соли всегда запускайте программу быстрой мойки без загрузки посуды в машину и без использования функции турбо (если имеется).	
	Крышка устройства для смягчения воды закрыта неплотно	Проверьте крышку. Она должна быть плотно закрыта.	
Шум	Стук в рабочей камере	Распылитель ударяет по посуде в корзине	Остановите выполнение программы и поменяйте расположение предметов посуды, которые препятствуют движению распылителя.
	Грохот в рабочей камере	Посуда располагается в камере свободно	Остановите выполнение программы и поменяйте расположение посуды.
	Стук в водопроводных трубах	Может возникать из-за установки посудомоечной машины или поперечного сечения труб	Это не влияет на работу посудомоечной машины. В сомнительных случаях обратитесь к квалифицированному сантехнику.
Низкое качество мойки	Тарелки грязные	Тарелки были расположены неправильно	См. указания в разделе «Загрузка корзин посудомоечной машины».
		Недостаточно интенсивная программа	Выберите более интенсивную программу. См. раздел «Таблица циклов мойки».
		Использовано недостаточно моющего средства.	Используйте большее количество моющего средства или поменяйте моющее средство.
		Распылители заблокированы посудой	Расположите посуду таким образом, чтобы она не препятствовала движению распылителей.

		Фильтрующий элемент на дне моечной камеры засорен или вставлен неправильно. Из-за этого могут быть заблокированы распылители.	Прочистите фильтрующий элемент и/или правильно вставьте его. Прочистите форсунки распылителей. См. раздел «Чистка распылителей».
	Осадок на бокалах	Сочетание мягкой воды и слишком большого количества моющего средства.	Используйте меньшее количество моющего средства при мытье мягкой водой, для мытья бокалов выбирайте более короткий цикл мойки.
	Черные или серые пятна на тарелках	Алюминиевые кухонные принадлежности терлись о тарелки	Удалите пятна с помощью мягкого абразивного средства.
	В резервуаре остается моющее средство	Резервуар заблокирован тарелками.	Правильно расположите тарелки.
Низкое качество сушки	Тарелки не высыхают	Неправильное расположение	Загружайте посуду, как указано в руководстве по эксплуатации.
		Недостаточно ополаскивателя	Увеличьте дозу ополаскивателя/наполните резервуар для ополаскивателя.
		Тарелки были извлечены слишком рано	Не разгружайте посудомоечную машину сразу по окончании мойки. Приоткройте дверцу, чтобы выпустить пар. Разгружайте машину, только когда тарелки остынут достаточно для того, чтобы их можно было брать руками. Сначала разгружайте нижнюю корзину. Это позволит предотвратить стекание капель воды с верхней корзины на нижнюю.
		Выбрана неверная программа	При более короткой программе мойки температура воды ниже. Это снижает эффективность мойки. Выберите более продолжительную программу мойки.
		Использование приборов с плохим покрытием	С таких приборов вода стекает хуже. Приборы и посуда такого типа не предназначены для посудомоечных машин.

## Коды ошибок

При появлении аварийного сигнала прибор прерывает выполнение программы и сигнализирует об ошибке.

- Аварийные сигналы E1, E2, E3, E4, E8 и E9 немедленно прерывают текущую программу.
- Аварийные сигналы E5, E6 прерывают текущую программу; как только причина устранена, выполнение программы возобновляется.
- Аварийный сигнал E7 появляется в конце наступившего цикла, однако доведенного до конца, так как работа посудомоечной машины не нарушается.
- E11: обратитесь в сервисную службу.

Для сброса аварийного сигнала необходимо открыть и закрыть дверцу или выключить и снова включить прибор. В этот момент можно снова запрограммировать посудомоечную машину.

Если неисправность не устранена, обратитесь в авторизованный сервисный центр.

## 7. Гарантийное обслуживание и срок службы

1. Срок гарантийного обслуживания прибора составляет 12 месяцев с даты покупки.
2. Срок службы прибора составляет 60 месяцев с даты изготовления.