

The image features a large, dark, 3D-rendered number '4' in the center. Surrounding it are various components of a radiator: a square panel in the top left, a spherical globe in the top right, a radiator section in the top right, and another radiator section in the bottom right. The background is a light gray with faint, wispy white smoke or steam patterns. The Elica logo, consisting of three curved lines, is positioned to the left of the brand name 'elica' in a sans-serif font. Below the brand name, the words 'aria nuova' are written in a smaller font.

elica
aria nuova

SK Varovania a inštalácia | **HU** Felszerelési és használati utasítás | **BG** Инструкции за монтаж и употреба |

RO Instrucțiuni de montaj și utilizare | **RU** Инструкция по монтажу и эксплуатации |

UK Інструкція з монтажу і експлуатації | **KK** Монтаждау мен пайдалану нұсқауы |

ET Paigaldus- ja kasutusjuhend | **LT** Montavimo ir naudojimosi instrukcija |

LV Ierīkošanas un izmantošanas instrukcija | **SR** Uputstva za montažu i upotrebu | **SL** Opozorila in namestitvev |

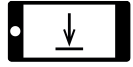
HR Uputstva za montažu i za uporabu | **TR** Montaj ve kullanım talimatları | **AR** لوالاستعمال التركيب طرق



Download a
QR Code Reader app



Scan QR code



Download your
Manual

Výrobok je vytvorený na odsávanie dymov a pár z varenia a je určený iba na domáce použitie.

Prísne dodržiavajte pokyny uvedené v tomto návode.

Odmietame akúkoľvek zodpovednosť za prípadné poruchy, poškodenia alebo úrazy vyvolané výrobkom a spôsobené nedodržaním pokynov uvedených v tomto návode.

Zariadenie môže mať odlišný vzhľad v porovnaní s obrázkami v tomto návode, no pokyny na použitie, údržbu a inštaláciu zostávajú rovnaké.

- Je dôležité uchovať všetky návody, ktoré sú súčasťou výrobku, aby ste do nich mohli kedykoľvek nahladiť. V prípade predaja, postúpenia alebo presťahovania sa uistite, či návody zostali spolu s výrobkom. • Pokyny si pozorne prečítajte: obsahujú dôležité informácie o inštalácii, používaní a bezpečnosti. • Pred inštaláciou skontrolujte neporušenosť výrobku. V opačnom prípade sa skontaktujte s predajcom a nepokračujte v inštalácii.

■ POZNÁMKY

 : súčiastky označené týmto symbolom, si môžete kúpiť samostatne u špecializovaných predajcov.

* : súčiastky označené týmto symbolom, patria medzi voliteľné príslušenstvo dodávané iba pri niektorých modeloch a môžete si ich kúpiť na webových sídlach www.elica.com a www.shop.elica.com.

■ BEZPEČNOSŤ A NORMY

⚠ VŠEOBECNÁ BEZPEČNOSŤ

- Na výrobku alebo na odvádzacích potrubíach nevykonávajte elektrické alebo mechanické zmeny. • Pred akýmkoľvek úkonom čistenia alebo údržby odpojte zariadenie od elektrickej siete vytiahnutím zástrčky alebo odpojením hlavného vypínača v byte. • Pri všetkých úkonoch montáže a údržby používajte pracovné rukavice. • Zariadenie smú používať deti staršie ako 8 rokov a osoby s obmedzenými fyzickými, zmyslovými alebo mentálnymi schopnosťami alebo bez skúseností alebo potrebných znalostí len vtedy, keď sú pod dozorom alebo keď im boli dané pokyny týkajúce sa bezpečného používania zariadenia a tieto osoby pochopili nebezpečenstvá spojené so zariadením. • Deti musia byť pod dozorom, aby sa s výrobkom nehrali. • Čistenie a údržbu nesmú vykonávať deti bez dozoru. • V miestnosti musí byť zabezpečené dostatočné vetranie, keď sa výrobok používa súčasne s ďalšími spaľovacími zariadeniami na plyn alebo iné palivá. • Zariadenie sa musí často čistiť, zvnútra aj zvonku (ASPOŇ RAZ ZA MESIAC), v každom prípade dodržiavajte pokyny výslovne uvedené v pokynoch na údržbu. • Nedodržanie noriem na čistenie výrobku a výmeny/čistenia filtrov spôsobuje riziká požiarov. • Je prísne zakázané pripravovať jedlá na plameni pod týmto výrobkom. • POZOR: Keď je varná doska v prevádzke, prístupné časti výrobku môžu byť

horúce. • Výrobok nepripájajte k elektrickej sieti, kým inštalácia nebude úplne dokončená. • Čo sa týka technických a bezpečnostných opatrení, ktoré je potrebné prijať na odvádzanie dymov, prísne dodržiavajte nariadenia kompetentných miestnych orgánov. • Nasatý vzduch sa nesmie odvádzať do potrubia používaného na odvádzanie dymov vyprodukovaných spaľovacími zariadeniami na plyn alebo iné palivá. • Výrobok nepoužívajte a nenechávajte bez správne namontovaných žiaroviek pre možné riziko zásahu elektrickým prúdom. • Výrobok sa NIKDY nesmie použiť bez správne namontovanej mriežky. • Výrobok sa NIKDY nesmie použiť ako oporná doska, pokiaľ to nie je výslovne uvedené.

- Pri výmene žiarovky používajte iba typ žiarovky uvedený v oddiele údržby/osvetľovacieho systému v tomto návode. • Použitie otvoreného ohňa je škodlivé pre filtre a môže vyvolať požiar, preto sa mu vždy vyhýbajte. • Fritovanie sa musí vykonávať pod kontrolou, aby sa zabránilo vzbĺknutiu prehriateho oleja. • V prípade pochybností sa poraďte s autorizovaným centrom pomoci alebo podobným kvalifikovaným personálom.

⚠ BEZPEČNOSŤ PRI INŠTALÁCII

- Používajte upevňovacie skrutky dodané s výrobkom iba, ak sú vhodné pre plochu, inak si kúpte skrutky správneho typu. Uistite sa, že vnútri produktu sa nenachádza (pre účely prepravy) doplnkový materiál (napríklad sáčky so skrutkami, záruky atď.), ktorý je potrebné vybrať a uschovať. • **VÝSTRAHA:** Inštalácia skrutiek a spojovacích prvkov, ktorá nie je v súlade s týmito pokynmi, môže spôsobiť riziká elektrickej povahy. • Odtokové potrubie nie je súčasťou dodávky a je nutné ho zakúpiť. • Priemer odvádzacej trubky musí byť ekvivalentný priemeru spojovacieho krúžku. • Pri inštalácii výrobku na varnú dosku dodržte výšku uvedenú vo výkresoch. • Minimálna vzdialenosť medzi podpornou plochou nádob na varnom zariadení a najnižšou časťou kuchynského odsávača nesmie byť menšia ako 70 cm v prípade elektrických sporákov a 100 cm v prípade plynov alebo zmiešaných sporákov. • Ak sa v pokynoch na inštaláciu varného plynového zariadenia uvádza väčšia vzdialenosť, je potrebné ju brať do úvahy.

Kontrola stropu na prvú inštaláciu:

- Strop musí byť rovný, horizontálny a dostatočne pevný a odolný. • Odsávač je navrhnutý na inštaláciu vo falošnom strop. Falošný strop musí byť pevný a musí mať nosnosť primeranú pre výrobok s hmotnosťou max. **35 kg**. • Odsávač neinštalujte priamo do panelov falošného stropu, ale vždy využite primeraný rám alebo podperu.

Inštalácia panelov zo sadrokartónu:

Upozornenie! inštaláciu vykonávajú výhradne iba kvalifikovaní inštalatéri.

Pre inštalátora: zodpovednosť za inštaláciu odsávača, vrátane overenia zhody upevňovacej súpravy prípadne odobratej z výrobku, zostáva na výlučnej farche inštalátora. • Následne, len ako príklad, sú uvedené

niektoré pokyny užitočné pre inštalátora (ktorý bude musieť využiť špecialistu na sadrokartón) pre upevnenie sadrokartónu: • použite typ ohňovzdorného sadrokartónu (v súlade s čl. 30 normy IEC/EN 60335-2-31), vhodným pre prevádzkové podmienky teploty (aspoň 80 °C) a vlhkosti (aspoň 93 %) dosiahnuté pri aplikácii; celková hmotnosť použitého sadrokartónu nepresahujúca 4 kg; • sadrokartón upevnite k odsávaču prostredníctvom upevňovacích bodov F1 (priemer 4,5 mm), ktorými je kovový panel vybavený • na upevnenie sadrokartónu použite vhodné mechanické komponenty (nie sú zahrnuté v montážnej súprave) • Odporúča sa použitie metrických skrutiek s plochou hlavou a matic. • Spoločnosť Elica odmieta akúkoľvek zodpovednosť za poškodenie osôb alebo vecí spôsobené nesprávnou montážou sadrokartónu a/alebo produktu. **Záruka na výrobok nebude účinná v prípade estetických chýb pripísateľných a/alebo odvođených od nesprávnej a neadekvátnej inštalácie sadrokartónu, ktorý sa má položiť na kompletizáciu výrobku, keďže aplikácia sadrokartónu je činnosťou v kompetencii a v plnej zodpovednosti tretieho subjektu iného ako výrobca.**

BEZPEČNOSŤ V PRÍPADE ELEKTRICKÉHO PRIPOJENIA

• Sieťové napätie musí zodpovedať napätiu uvedenému na štítku nachádzajúcemu sa vnútri výrobku. • Ak je výrobok vybavený zástrčkou, pripojte výrobok k zásuvke v zhode s platnými normami nachádzajúcej sa v priestore prístupnom aj po inštalácii. • Ak zástrčka nie je vo výbave (priame pripojenie k sieti) alebo zásuvka sa nenachádza v prístupnom priestore, aj po inštalácii, použite bipolárny vypínač podľa normy, ktorý zabezpečí úplné odpojenie siete v podmienkach kategórie prepätia III, v súlade s inštalacími predpismi. • Výrobok je vybavený špeciálnym napájacím káblom; v prípade poškodenia kábla oň požiadajte službu technickej pomoci.

● **Pozor!** Pred opätovným pripojením k elektrickej sieti a kontrolou správneho fungovania spotrebiča vždy skontrolujte, či je sieťový kábel správne namontovaný.

Pozor! Nepoužívajte programovacie zariadenie, časovač, samostatné diaľkové ovládanie alebo akékoľvek iné zariadenie, ktoré sa aktivuje automaticky.

KIT WINDOWS: Výrobok je určený na použitie v spojení so SÚPRAVOU okenného senzora Window (výrobca nedodáva). Ak je nainštalovaná súprava okenného senzora Window (iba v prípade, že sa používa režim ODSÁVANIA), odsávanie vzduchu sa deaktivuje vždy, keď senzor zistí, že okno v miestnosti, na ktorom je namontovaný, je zatvorené. **elektrické pripojenie SÚPRAVY k spotrebiču musí vykonať kvalifikovaný a špecializovaný technik. SÚPRAVA musí mať samostatnú certifikáciu v súlade s bezpečnostnými normami, ktoré sa vzťahujú na komponent a jeho použitie so spotrebičom. Montáž sa musí vykonať v súlade s platnými nariadeniami pre domáce spotrebiče. POZOR: káblové vedenie SÚPRAVY na pripojenie k**

výrobku musí byť súčasťou obvodu s certifikáciou pre bezpečné veľmi malé napätie (SELV). Výrobca tohto spotrebiča odmieta akúkoľvek zodpovednosť za prípadné problémy, škody alebo požiar spôsobené poruchami a/alebo problémami súvisiacimi s nesprávnou činnosťou a/alebo chybnou inštaláciou SÚPRAVY.

■ ODPORÚČANIA PRI POUŽITÍ

Odporúčania na správne použitie za účelom zníženia vplyvu na životné prostredie: Keď začínate variť, zapnite zariadenie na minimálnu rýchlosť, a nechajte ho zapnuté aj niekoľko minút po ukončení varenia. Rýchlosť zvýšte iba v prípade veľkého množstva dymu a pary pomocou funkcie booster iba v extrémnych prípadoch. Aby sa zachovala dobrá účinnosť systému redukcie pachov, v prípade potreby vymeňte uhlíkový filter/filtre. Aby sa zachovala dobrá účinnosť tukového filtra, v prípade potreby ho vyčistite. Na optimalizáciu účinnosti a minimalizáciu hluku používajte maximálny priemer kanalizačného systému uvedený v tejto príručke.

■ LIKVIDÁCIA PO UKONČENÍ ŽIVOTNOSTI



Toto zariadenie je označené v zhode s európskou smernicou 2012/19/ES - UK SI 2013 č.3113 o odpade z elektrických a elektronických zariadení (OEEZ). Zabezpečte, aby sa tento výrobok zlikvidoval správnym spôsobom. Používateľ prispieva k tomu, aby sa zabránilo potenciálnym negatívnym dôsledkom pre prostredie a zdravie.

Symbol na výrobku alebo v dokumentácii, ktorá je k nemu priložená, poukazuje na to, že s týmto výrobkom nesmie byť narábané ako s domovým odpadom, ale musí byť odovzdaný do vhodnej zberne na recykláciu elektrických a elektronických zariadení. Je potrebné ho zlikvidovať v súlade s miestnymi predpismi pre likvidáciu odpadu. Podrobnejšie informácie o spracovaní, opätovnom použití a recyklácii tohto výrobku získate na príslušnom miestnom úrade, od služby zberu domového odpadu alebo v obchode, kde bol tento výrobok zakúpený.

■ NORMY

Naprojektované, otestované zariadenie realizované pri dodržaní noriem o bezpečnosti: EN/IEC 60335-1; EN/IEC 60335-2-31, EN/IEC 62233. Výkon: EN/IEC 61591; ISO 5167-1; ISO 5167-3; ISO 5168; EN/IEC 60704-1; EN/IEC 60704-2-13; EN/IEC 60704-3; ISO 3741; EN 50564; IEC 62301. EMC: EN 55014-1; CISPR 14-1; EN 55014-2; CISPR 14-2; EN/IEC 61000-3-2; EN/IEC 61000-3-3.

■ POUŽITIE

Odsávač je vyrobený na použitie v odsávacej verzii s externým odčerpávaním.

Môžete si kúpiť súpravu na filtračnú verziu prevádzky (pozri nasledujúci odsek **Filteračná verzia**).

UPOZORNENIE! Potrubia sa nedodávajú a musia sa kúpiť samostatne.

● Odsávací verzia:

Výrobok pripojíte k trubkám a vypúšťacím otvorom na stene s priemerom ekvivalentným výstupu vzduchu (spojovacia príruha).

Použitie vypúšťacích trubiek a otvorov na stene s menším priemerom spôsobí zníženie odsávacích výkonov a drastické zvýšenie hlučnosti.

Preto odmietame akúkoľvek zodpovednosť.

- Použite potrubie s minimálnou nevyhnutnou dĺžkou.
- Použite potrubie s čo najmenším počtom kolien (maximálny uhol kolena: 90 °).
- Zabráňte drastickým zmenám prierezu potrubia.

● Filtračná verzia:

Nasatý vzduch sa odmastí a zbaví zápachu pred dopravením do miestnosti. Pre použitie výrobku v tejto verzii je potrebné nainštalovať prídavný filtračný systém na báze aktívneho uhlia.

■ MONTÁŽ PRED INŠTALÁCIOU

- Skontrolujte, či zakúpený výrobok má rozmery zodpovedajúce zvolenému miestu inštalácie.
- Odoberte filter/filtre s aktívnym uhlím, ak sú dodané (pozri aj príslušný odsek).
- Tento/tieto sa znovu namontuje/namontujú iba, ak chcete používať výrobok vo filtračnej verzii.
- V prípade prítomnosti bočných panelov a/alebo stien a/alebo závesných skriniek overte, či je k dispozícii dostatočný priestor na inštaláciu výrobku a či vždy bude možný ľahký prístup k ovládacímu panelu.
- Výrobok je vybavený upevňovacími hmoždinkami vhodnými pre väčšiu časť stien/stropov. Avšak je potrebné sa poradiť s kvalifikovaným technikom, aby ste sa uistili o vhodnosti materiálov podľa typu steny/stropu. Stena/strop musí byť dostatočne silná/silný, aby znesla/zniesol hmotnosť odsávača.

■ ELICA CONNECT

Odsávač je vybavený funkciou WiFi pre diaľkové pripojenie prostredníctvom app. **Elica Connect**. Minimálne systémové požiadavky: • Bezdrôtový router 2,4 GHz WiFi b/g/n • Smartfón Android alebo iOS. V obchode overte kompatibilitu aplikácie s verziou operačného systému svojho smartfónu.

Poznámka: Výrobca ELICA vyhlasuje, že tento model elektrospotrebiča s rádiovým zariadením s modulom WiFi je v zhode so smernicou 2014/53/EÚ.

Rádiové zariadenie funguje vo frekvenčnom rozsahu ISM na 2,4 GHz, maximálny výkon s prenášanou rádiovými frekvenciami nepresahuje 20 dBm (e.i.r.p.).

Varovania:

- **Ochrana údajov:** Údaje, ktoré pripojené zariadenie

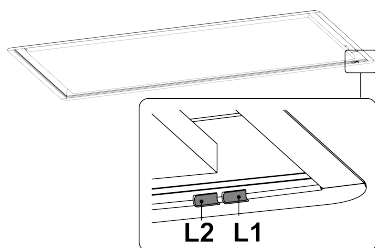
získuje, sa zhromažďujú preto, aby sa umožnilo využitie všetkých služieb pripojeného elektrospotrebiča. Ďalšie informácie o spôsoboch spracovania zozbieraných údajov a o ochrane osobných údajov sú k dispozícii na sídle www.elica.com.

• **Dostupnosť v krajinách:** Služba Elica Connect je k dispozícii v špecifických krajinách. Ďalšie informácie nájdete v špecifickom oddiele na sídle www.elica.com alebo si dostupnosť v obchode svojho smartfónu vyhľadajte pomocou app. **Elica Connect**.

• **Budúce úpravy:** Spoločnosť Elica si vyhradzuje právo zaviesť všetky úpravy, ktoré bude považovať za užitočné pre zlepšenie služby Elica Connect. V dôsledku toho opisy obsiahnuté v tomto návode nie sú záväzné a majú indikatívnu hodnotu.

■ PREVÁDZKA

■ OVLÁDACÍ PANEL



■ TOTO MUSÍTE VEDIEŤ SKÔR AKO ZAČNETE

Tento výrobok si vyžaduje predbežné úkony pred použitím:

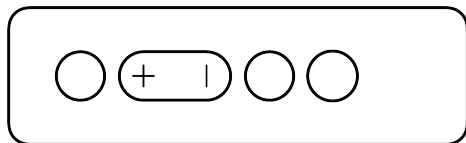
● POTREBNÝ ÚKON:

Pripojenie rádiového ovládania.

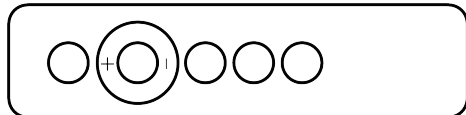
Tento výrobok je predurčený na prevádzku iba s rádiovým ovládaním Elica. Aby ste tento výrobok mohli používať, je potrebné vykonať pripojenie rádiového ovládania.

Na základe kúpeného výrobku nájdete vo výbave jedno z dvoch rádiových ovládaní na obrázku:

Rádiové ovládanie 1:



Rádiové ovládanie 2:



Pokyny k pripojeniu sú uvedené v návode dodanom s rádiovým ovládaním.

Uskutočnené pripojenie diaľkového ovládania sa zobrazí na odsávači s obomi LED L1 a L2 blikajúcimi na **bielo**.

Upozornenie! v návode pre rádiové ovládania sú uvedené základné funkcie, v tomto návode nájdete aj ďalšie pokyny použitia a ďalšie funkcie s vysvetlením ako ich aktivovať prostredníctvom rádiového ovládania. V prípadoch, v ktorých nie je odkaz na špecifické rádiové ovládanie, pokyny sú platné pre oba.

Poznámka: Dve rádiové ovládania sú vzájomne zameniteľné, preto, ak si želáte, je vždy možné kúpiť ich samostatne, v obchode www.elica.com, to, ktoré nie je vo výbave s výrobkom.

● NEPOVINNÝ ÚKON:

Voľba varnej dosky.

Výrobok je navrhnutý na čo najlepšie prispôsobenie jeho výkonu v závislosti od varnej dosky, na ktorej pracuje. Predvolene je výrobok nastavený na prácu s PLYNOVÝMI doskami.

Ak si želáte zmeniť toto nastavenie, po pripojení rádiového ovládania si pozrite kapitolu „**Nastavenie varnej dosky**“.

● AUTOMATICKÝ ÚKON:

Kalibrácia snímača VOC

Ak sa NEVYKONÁ nepovinný úkon Voľby varnej dosky, **kalibrácia snímača VOC** sa spustí v automatickom režime po uplynutí **2min.** od pripojení výrobku k elektrickej sieti. Kalibrácia trvá **5 min.** LED L1 bliká na **zeleno** a vypne sa po dokončení postupu kalibrácie.

Pozor! Počas kalibrácie sa motor zapne pri rýchlosti 1. Viac podrobností o snímači VOC nájdete v kapitolách venovaných tejto funkcii, ktoré nájdete nižšie.

■ POUŽITIE OVLÁDANÍ

● Rýchlosť odsávania

Tento výrobok je vybavený **5 rýchlosťami** odsávania, z ktorých sú **2 časované** rýchlosti booster:

Booster 1 (rýchlosť 4) načasovaná na 15 min.

Booster 2 (rýchlosť 5) načasovaná na 5 min.

Po uplynutí minút uvedených vyššie sa rýchlosť odsávania automaticky nastaví na rýchlosť 2.

● Delay off (Oneskorenie)

Prostredníctvom diaľkového ovládania je možné naprogramovať vypnutie oneskorené na základe rýchlosti (výkonu) odsávania aktívnej v tej chvíli; rýchlosti, na ktorých je možné aktivovať túto funkciu, sú nasledujúce:

Rýchlosť 1 (nízke odsávanie): 20 min.

Rýchlosť 2 (stredné odsávanie): 15 min.

Rýchlosť 3 (vysoké odsávanie): 10 min.

Poznámka (iba pre výrobky s funkciou WiFi): Oneskorenie sa môže naprogramovať zdokonaleným

spôsobom, keď sa pripojíte ku Cloud Elica, prostredníctvom aplikácie **Elica Connect**. V tomto prípade však nebude možné riadiť Oneskorenie diaľkovým ovládaním až do najbližšieho resetu alebo vypnutia WiFi.

● Aktivácia/Deaktivácia indikátora nasýtenia filtrov

Vykonať s vypnutým výrobkom. Indikátor nasýtenia uhlíkového filtra je bežne deaktivovaný, kým indikátor nasýtenia tukov je bežne aktívny.

S rádiovým ovládaním 1:

Zápachový filter: Súčasne stlačte tlačidlá **A+B+D** na **2 sek.** každým stlačením sekvenčne prechádza z aktívneho na neaktívny. (**Aktívny** = LED L1 červené stále a LED L2 červené blikajúce. **Neaktívny** = LED L1 červené stále a LED L2 vypnuté)

Tukový filter: Súčasne stlačte tlačidlá **A+B+C** na **2 sek.** každým stlačením sekvenčne prechádza z aktívneho na deaktivovaný. (**Aktívny** = LED L1 oranžové stále a LED L2 oranžové blikajúce. **Neaktívny** = LED L1 oranžové stále a LED L2 oranžové vypnuté)

Počkajte **10 sek.** na uloženie zvoleného nastavenia.

S rádiovým ovládaním 2:

Tento postup je opísaný v návode diaľkového ovládania.

Počkajte **10 sek.** na uloženie zvoleného nastavenia.

● Indikátory nasýtenia filtrov

Led nachádzajúce sa na odsávači signalizujú potrebu vykonať údržbu filtrov.

Zápachový filter: L1 + L2 blikajúce na **červenno**.

Tukový filter: L1 + L2 blikajúce na **oranžovo**.

Poznámka: Signalizácia nasýtenia filtra je viditeľná na **10 sek.** pri zapnutí odsávača. Po vykonaní údržby filtrov je potrebné vykonať **reset nasýtenia filtrov**.

● Reset nasýtenia filtrov

Tento úkon sa vykoná do prvých **10sek.** po zapnutí výrobku.

Postup je opísaný v návode rádiového ovládania.

Poznámka: Ak existujú dve aktívne signalizácie tukového a zápachového filtra, úkon sa vykoná dvakrát.

● Funkcia automatickej rýchlosti odsávania (funkcia VOC):

Tento výrobok je vybavený snímačom (**snímač VOC - prchavých organických zlúčenín**), ktorý moduluje rýchlosť odsávania automaticky podľa zisteného množstva dymov.

Táto funkcia sa aktivuje ručne prostredníctvom rádiového ovládania alebo aplikácie Elica connect.

Keď je funkcia aktívna, LED L1 sa rozsvieti na **bielo**.

Ak snímač po aktivácii zistí neprítomnosť dymov niekoľko minút, motor sa vypne.

Poznámka: Funkcia v každom prípade zostane aktívna a ak do nasledujúcich **2 hodinách** snímač zistí paru, motor sa automaticky znovu spustí. Po uplynutí **2 hodín**

nepretržitých bez zistenia dymov sa funkcia vypne. Je vždy možné túto funkciu vypnúť ručne, kedykoľvek, pomocou rádiového ovládania alebo aplikácie Elica connect.

● **Kalibrácia snímača VOC:**

Kalibrácia je potrebná na to, aby snímač výrobku pracoval správne, kalibrácia sa uskutočňuje dvomi spôsobmi:

Automatický: vždy, keď sa odsávač znovu pripojí k elektrickej sieti (napr.: pri prvej inštalácii alebo po výpadku prúdu).

Ručný: Ručná kalibrácia si vyžaduje, aby motor výrobku bol v stave OFF a aby v prostredí, kde sa inštaluje, pretrvávali normálne podmienky prostredia. Tento úkon sa vykoná, keď sa zistí nespokojivá prevádzka v automatickom režime.

S rádiovým ovládaním 1:

Stlačte súčasne **A+D** na **2 sek.**

S rádiovým ovládaním 2:

Tento postup je opísaný v návode diaľkového ovládania.

Počas kalibrácie **LED L1** bliká **nazeleno**.

Ak chcete zrušiť prebiehajúcu kalibráciu, zopakujte postup použity na spustenie kalibrácie.

● **Nastavenie varnej dosky (pre snímač VOC)**

Pre lepšie využitie **funkcie VOC** je potrebné zvoliť správny typ varnej dosky z dostupných: **GAS** - Indukčná alebo elektrická. **Predvolene je nastavená doska GAS.**

Toto nastavenie si vyžaduje, aby motor výrobku bol v stave OFF, ako aj, aby snímač VOC bol deaktivovaný.

S rádiovým ovládaním 1:

súčasne stlačte tlačidlá **B+D** na **2 sek.** zvukový signál bude signalizovať, že ste vstúpili do menu nastavenia varnej dosky. Odtiaľto tlačidlami **B** a **C** sa môžete posúvať dopredu a späť na výber požadovanej dosky. Pri každom stlačení sa zvolí jeden typ varnej dosky, **LED L1** sa rozsvieti inou farbou na základe zvolenej dosky: **Zelená** = plynová; **žltá** = elektrická; **modrozelená** = indukčná.

S rádiovým ovládaním 2:

súčasne stlačte tlačidlá **A+D** na **2 sek.** Odtiaľto tlačidlami **B** a **C** sa môžete posúvať dopredu a späť na výber požadovanej dosky. Pri každom stlačení sa zvolí jeden typ varnej dosky, **LED L1** sa rozsvieti inou farbou na základe zvolenej dosky: **Zelená** = plynová; **žltá** = elektrická; **modrozelená** = indukčná.

Poznámka: po opätovnom nastavení typu dosky iného ako predvoleného alebo predchádzajúceho, sa vykoná automatická kalibrácia **snímača VOC**. Pozri kapitolu týkajúcu sa tejto funkcie.

■ **KONTROLA VÝROBKU S WIFI**

Sú k dispozícii dva režimy ovládania výrobku prostredníctvom wifi, pre tento režim je potrebné stiahnuť si aplikáciu **Elica Connect**. a postupovať podľa uvedených pokynov.

• **Režim Elica Cloud**

Táto funkcia umožňuje ovládať výrobok mobilným zariadením, aj mimo domu.

• **Režim Direct Control**

Táto funkcia umožňuje ovládať výrobok mobilným zariadením, ako keby išlo o rádiové ovládanie.

● **Konfigurácia WiFi:**

Riadte sa pokynmi uvedenými v app. **Elica Connect** pre konfiguráciu WiFi. Počas postupu konfigurácie sa **LED L2** odsávača rozsvieti, čím signalizuje stav konektivity (pozri **tabuľku stavu WiFi** nižšie). Pre prerušenie postupu konfigurácie WiFi stlačte asi na **2 sek.** tlačidlo **A** rádiového ovládania, keď **LED L2** odsávača svieti pulzujúcim rýchlym svetlom.

● **Reset konfigurácie WiFi:**

Tento úkon slúži na uvedenie výrobku do továrenskej konfigurácie.

S rádiovým ovládaním 1:

stlačte na **2 sek.** tlačidlá **A+B**.

S rádiovým ovládaním 2:

stlačte na **2 sek.** tlačidlá **D+E**.

Poznámka: Heslo a všetky ostatné nastavenia vykonané v app. **Elica Connect** sa vynulujú a bude potrebné ich znovu nastaviť.

● **Zapnutie/vypnutie WiFi:**

Po vykonaní konfigurácie je možné zapnúť / vypnúť WiFi.

S rádiovým ovládaním 1:

Stlačte na **2 sek.** tlačidlo **A**.

S rádiovým ovládaním 2:

Tento postup je opísaný v návode diaľkového ovládania.


Poznámka: Vypnutie WiFi týmto postupom neprinesie stratu parametrov uložených predtým.

TABUĽKA STAVU WiFi

LED L2	Stav WiFi
Svetlo vypnuté	WiFi nekonfigurovaná alebo vypnutá
Svetlo zapnuté biele stále	WiFi pripojená
Svetlo pulzujúce rýchle oranžové	Pokus o pripojenie k routeru WiFi
Svetlo pulzujúce pomale oranžové	Pokus o pripojenie ku cloudu Elica (v režime Cloud)
Svetlo zapnuté biele s krátkym pulzujúcim svetlom	Prijatie diaľkového ovládania: zapnutie motora alebo svetla atď.

■ VAROVANIA PRE ÚDRŽBU

- **Čistenie:** Na čistenie používajte výhradne utierku navlhčenú v neutrálnom tekutom čistiacom prostriedku. Pri čistení nepoužívajte žiadne nástroje.
- Vyhňte sa používaniu produktov s obsahom abrazívnych látok. NEPOUŽÍVAJTE ALKOHOL!

 Pre údržbu výrobku si pozrite obrázky po ukončení inštalácie označené týmto symbolom.

- **✂️ Protitukový filter:** Kovový protitukový filter sa musí čistiť raz za mesiac neagresívnymi čistiacimi prostriedkami, ručne alebo v umývačke riadu pri nízkych teplotách a krátkom cykle. Protitukový filter demontujete potiahnutím za pružinovú uvoľňovaciu rukoväť.
- Protitukový filter zadržiava tukové častice pochádzajúce z varenia. Pri umývaní v umývačke riadu sa protitukový filter môže odfarbiť, ale jeho filtračné vlastnosti sa absolútne nezmenia.
- **✂️ Obvodový odsávací panel:** Obvodový odsávací panel sa vždy necháva zatvorený a otvára sa iba v prípade údržby (napr. čistenia alebo výmeny filtrov).

Osvetlenie

- **Systém osvetlenia :** Systém osvetlenia nemôže vymieňať používateľ, v prípade funkčných porúch sa skontaktujte s asistenčnou službou.
- Osvetľovací systém je založený na technológii LED. LED zaručujú optimálne osvetlenie s trvaním až do 10-krát dlhším ako tradičné žiarovky a umožňujú ušetriť 90 % elektrickej energie.

HU


A terméket a főzés közben keletkező pára és gőzök elszívására tervezték és csak háztartási használatra.

A kézikönyvben leírtakat szigorúan tartsa be. Nem vállalunk felelősséget a jelen kézikönyvben összefoglalt utasítások be nem tartása miatt a termékből bekövetkező hibákért, károkért vagy tüzesetekért.

A készülék esztétikailag eltérhet a kézikönyvben található rajzoktól, de a használati, karbantartási és telepítési utasítások nem változnak.

- Fontos, hogy a termékhez mellékelte összes kézikönyvet mindig megőrizze, hogy konzultálás céljából bármikor fellapozhassa őket. Eladás, átadás vagy áttelepítés esetén győződjön meg róla, hogy a kézikönyvet a készülékkel együtt adja át. • Figyelmesen olvassa el az utasításokat: fontos beszerelési, használati és biztonsági információkat tartalmaz. • Ellenőrizze a termék épségét, mielőtt hozzáférne a beszereléshez. Ellenkező esetben vegye fel a kapcsolatot a viszonteladóval és ne szerelje be a készüléket.

■ MEGJEGYZÉSEK

: az ezzel a szimbólummal jelölt részek külön megvásárolhatók az erre specializálódott viszonteladónál.

*: az ezzel a szimbólummal jelölt részek opcionális tartozékok, melyek csak némely modell esetében kaphatók a felszereltség részét, és amelyek megvásárolhatók a www.elica.com és www.shop.elica.com weboldalakon.

■ BIZTONSÁG ÉS ELŐÍRÁSOK

⚠️ ÁLTALÁNOS BIZTONSÁG

- Ne végezzen elektromos vagy mechanikai módosításokat a terméken vagy a kivezető csöveken. • Mindenféle tisztító vagy karbantartó folyamat előtt húzza ki a terméket az elektromos hálózatról a csatlakozódugóval vagy az otthoni főkapcsoló lekapcsolásával. • Minden telepítési vagy karbantartási folyamathoz viseljen munkavédelmi kesztyűt. • A terméket 8 évnél nem fiatalabb gyermekek és csökkent fizikai, érzékszervi vagy mentális képességekkel rendelkező, vagy tapasztalatlan, vagy a szükséges ismeretekkel nem rendelkező személyek csak akkor használhatják, ha felügyelet alatt vannak vagy ha megkapták a készülék biztonságos használatával és a benne rejlő veszélyek megértésével kapcsolatos utasításokat. • Ügyeljen arra, hogy a gyermekek ne játsszanak a termékkel. • A tisztítási és karbantartási műveleteket gyermekek csak felügyelet mellett végezhetik. • A helyiségben megfelelő szellőztetés legyen, amikor a terméket más gáz vagy tüzelőberendezéssel egyidejűleg használja. • A terméket gyakran tisztítsa mind belül, mind kívül (LEGALÁBB HAVI EGYSZER), mindenképp tartsa be a karbantartási utasításokban leírtakat. • A termék tisztítási, valamint a szűrők tisztítási és a cseréjükre vonatkozó szabványainak nem betartása tűzveszélyt okozhat. • Szigorúan tilos az ételeket nyílt lángon főzni a termék alatt. • FIGYELEM: Amikor a főzőlap működésben van, a termék hozzáférhető részei felforrósodhatnak. • Ne csatlakoztassa a terméket az elektromos hálózathoz, amíg a telepítést nem fejezte be. • Ami a füstelvezetéssel kapcsolatos műszaki és biztonsági intézkedéseket illeti, kifejezetten tartsa be a felelős helyi hatóságok szabályait. • A beszívott levegőt ne engedje gázüzelésű vagy egyéb üzemanyaggal működő berendezések füstelszívó csatornájába. • Ne használja és ne hagyja a terméket megfelelően felszerelt lámpák nélkül, az áramütés veszélye miatt. • A terméket SOHA nem szabad helyesen felszerelt rács nélkül használni. • A terméket SOHA nem szabad támaszfőfelületként használni, hacsak kifejezetten nem jelezzük.
- A lámpacseréhez csak a jelen kézikönyv karbantartási/világítási rendszer című fejezetében megadott lámpatípust használja. • Nyílt láng használata a szűrők számára káros és tüzet okozhat, ezért minden esetben kerülje azt. •

Felügyelet mellett süssön olajban, hogy elkerülje, hogy az olaj túlforrósodva tüzet fogjon. • Késtség esetén forduljon a hivatalos szervizközponthoz vagy hasonlóan képzett szakemberhez.

A TELEPÍTÉS BIZTONSÁGA

• Csak akkor használja a termékhez kapott rögzítőcsavarokat, ha azok megfelelnek a felületnek, különben vásárolja meg a megfelelő típust. Ellenőrizze, hogy a termékben ne legyen (a szállítás miatt) csomagolóanyag (mint például zacskó csavarral, jótállás stb.), ezeket vegye ki és őrizze meg. • FIGYELMEZTETÉS: A csavarok és rögzítő elemek nem az útmutató szerinti felhelyezésének hiánya elektromos veszélyt okozhat. • A kivezető cső nem a felszerelés része és külön meg kell vásárolni. • A kivezető cső átmérője legyen a csatlakozógyűrű átmérőjével azonos. • A termék főzölapra történő felszereléséhez kövesse a rajzokon feltüntetett magasságot. • A főzőeszközön lévő edények támasztó felülete és a páraelszívó legalacsonyabb része közötti minimális távolságnak legalább 70 cm kell lennie elektromos és 100 cm gáz- vagy vegyes tüzelésű tűzhelyek esetén. • Ha a gáztűzhely telepítési útmutatója nagyobb távolságot határoz meg, azt figyelembe kell venni.

Ellenőrizze a mennyezetet az első telepítés előtt:

• A mennyezetnek síknak, vízszintesnek és kellően szilárdnak és erősnek kell lennie. • A páraelszívót álmennyezetbe történő beépítésre tervezték. Az álmennyezetnek szilárdnak kell lennie, és megfelelő teherbírással kell rendelkeznie a max. **35 kg** tömegű termék megtartásához. • Ne telepítse a páraelszívót közvetlenül az álmennyezet paneljeibe, hanem mindig vegyen igénybe egy megfelelő vázát vagy egy tartószerkezetet.

Gipszkarton lapok felszerelése:

Figyelem! a felszerelést kizárólag szakemberek végezhetik.

A telepítést végző személy figyelmébe: kizárólag a telepítő személy felel a páraelszívó felszerelésért és a termékhez mellékelt rögzítőkészlet ellenőrzéséért. • Az alábbiakban néhány hasznos információ található a telepítő számára (akinek egy gipszkarton szerelő segítségét kell igénybe vennie) a gipszkarton rögzítéséhez: • tűzálló gipszkartonlapot kell használni (mely megfelel az IEC/EN 60335-2-31 szabvány 30. cikk rendelkezéseinek), amely alkalmas a használat során elért hőmérséklet (legalább 80°C) és páratartalmi (legalább 93%) körülményekhez; a felhasznált gipszkarton teljes tömege nem haladja meg a **4 kg**-ot; • rögzítse a gipszkartont a páraelszívóhoz az F1 rögzítési pontokon (4,5 mm átmérőjű) keresztül, amelyekkel a fémlemez fel van szerelve • a gipszkarton rögzítéséhez megfelelő kötőelemeket használjon (nem tartoznak a szerelőkészlethez) • Metrikus laposfejű csavarok és anyák használata ajánlott. • Az Elica nem vállal felelősséget a gipszkarton és/vagy a termék nem megfelelő felszereléséből eredő személyi vagy tárgyi sérülésekért. **A termékgarancia nem érvényes a termék**

kiegészítéseként felhelyezendő gipszkarton helytelen és nem megfelelő beépítéséből eredő és/vagy annak tulajdonítható esztétikai hibák esetén, mivel a gipszkarton felhelyezése egy harmadik fél hatásköre és felelőssége.

AZ ELEKTROMOS CSATLAKOZÁS BIZTONSÁGA

• A hálózati feszültségnek meg kell egyeznie a termék belsejében található címkén feltüntetett feszültséggel • Ha dugóval van ellátva, csatlakoztassa a terméket az aktuális előírásoknak megfelelő aljzathoz, amely a beépítés után is hozzáférhető helyen található. • Ha nincs dugó (közvetlen csatlakozás az elektromos hálózathoz), vagy ha a dugó még a felszerelés után sem helyezkedik el hozzáférhető helyen, akkor alkalmazzon egy szabványos bipoláris kapcsolót, amely a III. kategóriájú túlfeszültség esetén teljes hálózati leválasztást biztosít, a telepítés szabályainak megfelelően. • A termék speciális tápkábellel van felszerelve; ha a kábel megsérült, kérjen újat a műszaki ügyfélszolgálatától.

• **Figyelem!** Mielőtt visszakötné a készüléket az elektromos hálózatra, ellenőrizze a készülék helyes működését, minden esetben ellenőrizze, hogy a hálózati kábel helyesen lett-e beszerelve.

Figyelem! Ne használja programozóval, időzítővel, külön távirányítóval vagy bármilyen más, automatikusan aktiválódó eszközzel.

KIT WINDOWS: A terméket egy Window KIT szenzorral (a gyártó nem biztosítja) való használatra tervezték. A Window KIT szenzor telepítésével (csak SZÍVÓ üzemmódbeli használatkor) a légszívás kikapcsol, akárhányszor a szobában lévő ablak, amelyre a KIT van szerelve, zárva van. A KIT-nek a készülékhez való elektromos csatlakoztatását szakképzett műszaki személyzetnek kell végrehajtania. A KIT-hez külön tanúsítványt kell biztosítani az összetételre és a készülékkel való használatra vonatkozó biztonsági szabványok tekintetében. A telepítést az érvényben lévő háztartási készülékekre vonatkozó előírások szerint kell elvégezni.

FIGYELEM: a KIT-nek a készülékhez való csatlakozását szolgáló kábelnek az érintésvédelmi törpefeszültségre (SELV) tanúsított áramkör részét kell képeznie. Az elektromos háztartási készülék gyártója semmiféle felelősséget nem vállal a KIT hibájából és/vagy üzemzavarából és/vagy hibás beszereléséből eredő esetleges kellemetlenségekért, károkért, tűzért.

■ A HASZNÁLATRA VONATKOZÓ JAVASLATOK

A helyes használat a környezetszennyezés csökkentése érdekében: Amikor főzni kezd, akkor kapcsolja be a készüléket minimális sebességen, hagyja néhány percen keresztül bekapcsolva a főzés után is. A sebességet csak nagy mennyiségű füst és gőz esetén növelje a booster funkcióval csak különleges esetekben. A szagelszívó

rendszer hatékonyságának megőrzése érdekében szükség esetén cserélje ki a szén-szűrő(ke)t. A zsírszűrő hatékonyságának megtartása érdekében szükség esetén cserélje ki. A hatékonyság optimalizációja és a zajcsökkentés érdekében használja a kézikönyvből megadott maximális átmérőjű csatorna-rendszert.

■ ÁRTALMATLANÍTÁS AZ ÉLETTARTAM VÉGÉN



Ez a készülék a 2012/19/EK európai irányelvnek, valamint a UK SI 2013 No.3113, Waste Electrical and Electronic Equipment (WEEE) angol jogszabálynak megfelelően van jelölve. Győződjön meg arról, hogy a terméket megfelelően ártalmatlanítja. A felhasználó hozzájárul a környezetre és az egészségre vonatkozó, lehetséges negatív következmények megelőzéséhez.

A terméken, vagy az azt kísérő dokumentáción szereplő jelölés jelzi, hogy ez a termék nem kezelhető háztartási hulladékként, hanem az elektromos és elektronikus készülékek újrahasznosítására szakosodott megfelelő begyűjtő helyre kell szállítani. Ártalmatlanítását a helyi hulladék-gazdálkodási szabályoknak megfelelően végezze. Ha részletesebb tájékoztatásra van szüksége a termék újrahasznosítására vonatkozóan, kérjük, lépjen kapcsolatba a helyi önkormányzattal, a háztartási hulladékok kezelését végző szolgálattal vagy azzal a bolttal, ahol a terméket vásárolta.

■ SZABVÁNYOK

A biztonsági előírásoknak megfelelően tervezett, tesztelt és gyártott berendezés: EN/IEC 60335-1; EN/IEC 60335-2-31, EN/IEC 62233. Teljesítmény: EN/IEC 61591; ISO 5167-1; ISO 5167-3; ISO 5168; EN/IEC 60704-1; EN/IEC 60704-2-13; EN/IEC 60704-3; ISO 3741; EN 50564; IEC 62301. EMC: MSZ EN 55014-1; CISPR 14-1; MSZ EN 55014-2; CISPR 14-2; MSZ EN/IEC 61000-3-2; MSZ EN/IEC 61000-3-3.

■ HASZNÁLAT

A páraelszívót külső kiűrtéses elszívó kivitelben tervezték. A szűrős változathoz szükséges készlet külön megvásárolható (lásd a Szűrő változat c. részt).

FIGYELEM! A csövek nincsenek mellékelve, azokat külön kell megvásárolni.

● Szívó változat:

A levegő kimenetnek megfelelő átmérővel (csatlakozó karima) csatlakoztassa a terméket a tömlőkhöz és a kieresztő lyukakhoz.

Kisebb átmérőjű tömlők és fali kieresztő lyukak csökkentik az elszívó teljesítményt és drasztikusan növelik a zajszintet.

Erre vonatkozó minden felelősség kizárt.

- Használja a szükséges legrövidebb hosszt.
- A lehető legkevesebb mennyiségű kanyart használja (a

kanyarok maximális szöge: 90°).

- Kerülje a csatornazakaszban a drasztikus cseréket.

● Szűrő változat:

Az elszívott levegőt zsirtalanítják és szagtalanítják, mielőtt visszavezetik a helyiségbe. A termék ebben a változatban történő használatához további aktív-szénes szűrő-rendszert kell felszerelni.

■ SZERELÉS ELSŐ TELEPÍTÉS

- Ellenőrizze, hogy a megvásárolt termék a beszerelésre kiválasztott zóna méretének megfelelő-e.
- Távolítsa el az aktív-szénes szűrő(ke)t, ha van (lásd a vonatkozó bekezdést is).
- Ezt (ezeket) csak akkor kell újra felszerelni, ha a terméket a szűrő változatban kívánja használni.
- Oldalpanelek és/vagy falak és/vagy fali egységek esetén ellenőrizze, hogy elegendő hely áll-e rendelkezésre a termék felszereléséhez, és hogy a kezelőpanelhez mindig könnyen hozzá lehet-e férni.
- A termék a legtöbb fal/mennyezet típushoz alkalmas rögzítődűbelekkel van ellátva. A fal/mennyezet típusától függően azonban szakképzett szakemberrel kell konzultálni az anyagok alkalmasságának megállapítása érdekében. A falnak/mennyezetnek elég erősnek kell lennie ahhoz, hogy elbírja a motorhajtótól súlyát.

■ ELICA CONNECT

Az elszívó WiFi funkcióval rendelkezik, amely távoli kapcsolatot biztosít az **Elica Connect** applikáción keresztül. Minimális rendszerkövetelmény: • 2,4GHz WiFi b/g/n vezeték nélküli router • Smartphone Android vagy iOS. Ellenőrizze az app store-ban az applikáció kompatibilitását az okostelefon operációs rendszerével.

Megjegyzés: Az ELICA gyártó kijelenti, hogy a WiFi rádiómodulus háztartási készülék megfelel a 2014/53/EU irányelvnek.

A rádióberendezés a 2,4 GHz-es ISM frekvenciasávban működik, a maximális továbbított rádiófrekvencia-teljesítmény nem haladja meg a 20 dBm-T (e.i.r.p.).

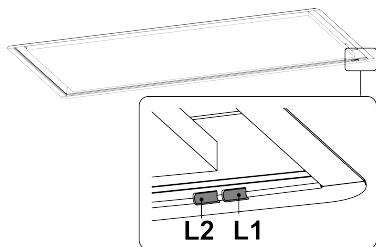
Figyelmeztetések:

- **Adatvédelem:** A csatlakoztatott készülék által észlelt adatokat összegyűjtése annak érdekében történik, hogy a csatlakoztatott készülék összes szolgáltatása felhasználható legyen. Az adatkezeléssel kapcsolatos további információ megtalálható a www.elica.com honlapon.
- **Elérhető az alábbi országokban:** Az Elica Connect szolgáltatás bizonyos országokban érhető el. További információért látogasson el az www.elica.com weboldal erre a célra fenntartott részébe, vagy ellenőrizze az elérhetőséget az okostelefonján az **Elica Connect** alkalmazás segítségével.
- **Későbbi módosítások:** Elica fenntartja a jogot az Elica

Connect szolgáltatás fejlesztéséhez hasznosnak vélt módosítások végrehajtására. Ezért a jelen kézikönyvben található leírások nem kötelező erejűek és tájékoztató jellegűek.

■ MŰKÖDÉS

■ VEZÉRLŐPANEL



■ TUDNIVALÓK A KEZDÉS ELŐTT

Ez a termék használat előtt némi előkészítő munkát igényel:

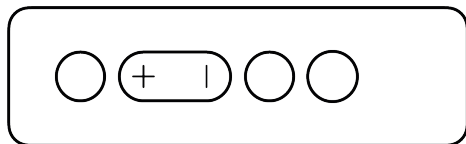
● SZÜKSÉGES MŰVELET:

A távirányító csatlakoztatása.

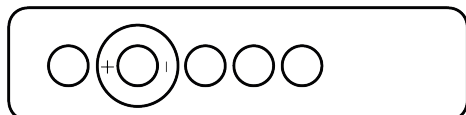
Ez a termék csak Elica távirányítóval használható. Ahhoz, hogy ez a termék használható legyen, **csatlakoztatni kell a távirányítót.**

A megvásárolt terméktől függően a képen látható két rádióvezérlő közül az egyiket fogja megtalálni:

1-es távirányító:



2-es távirányító:



A kapcsolódásra vonatkozó utasításokat a távirányítóhoz kapott kézikönyv tartalmazza.

A távirányító sikeres csatlakoztatása megjelenik a páraelszívón, ekkor az **L1** és **L2** LED **fehéren** villog.

Figyelem!: a távirányítók kézikönyvében fel vannak sorolva a fő funkciók. Ebben a kézikönyvben további használatra vonatkozó utasításokat és egyéb funkciókat is talál, valamint magyarázatot a funkciók távirányítóval való bekapcsolására vonatkozóan. Azokban az esetekben, amikor nincs utalás egy adott távirányítóra, az információ mindkét típusra vonatkozik.

Megjegyzés: A két távirányító felcserélhető egymással, így

ha szeretné, bármikor megvásárolhatja a termékhez nem tartozót külön a www.elica.com áruházban.

● OPCIONÁLIS MŰVELET:

A főzőlap kiválasztása.

A terméket úgy tervezték, hogy teljesítménye a lehető legjobb igazodjon ahhoz a főzőlaphoz, amelyen működik. Alapértelmezés szerint a termék úgy van beállítva, hogy **GÁZÜZEMŰ** főzőlappal működjön.

Ha módosítani szeretné ezt a beállítást, a távirányító csatlakoztatása után lásd a „**Főzőlap beállítása**” c. fejezetet.

● AUTOMATIKUS MŰKÖDÉS:

VOC érzékelő kalibrálása

Ha az opcionális főzőlap-kiválasztási műveletre NEM kerül sor, a **VOC érzékelő kalibrálása 2 perc** elteltével automatikusan elindul azután, hogy a terméket rákötötték az elektromos hálózatra. A kalibrálás időtartama **5 perc**. Az **L1 LED** zölden villog, és kikapcsol, ha a kalibrálási eljárás befejeződött.

Figyelem! A kalibrálás során a motor **1-es fordulatszám**on jár. A VOC érzékelővel kapcsolatos további részletekért tekintse át a funkciót taglaló, későbbi fejezeteket.

■ A VEZÉRLŐK HASZNÁLATA

● Szívási sebesség

Ez a termék **5 szívási sebességgel** van ellátva, ebbe beletartozik **2 időzített gyorsító** sebesség is:

1-es gyorsító (4. sebesség) időzített 15 perc.

2-es gyorsító (5. sebesség) időzített 5 perc.

A fent jelzett percek végén a szívási sebesség automatikusan a 2. sebességre áll be.

● Késleltetés (Delay off)

A késleltetést kikapcsolást a távirányító segítségével lehet beállítani az adott pillanatban aktív szívási sebesség (teljesítmény) szerint; A sebességek, amelyek mellett ez a funkció engedélyezhető, a következők:

1. sebesség (kis szívás): 20 perc

2. sebesség (közepes szívás): 15 perc

3. sebesség (nagy szívás): 10 perc

Megjegyzés (csak WiFi funkcióval ellátott termékek esetén): A késleltetést haladőbb szinten is lehet programozni, ehhez csatlakozni kell az Elica felhőhöz az **Elica Connect** alkalmazáson keresztül. Ebben az esetben azonban a WiFi következő alaphelyzetbe állításáig vagy kikapcsolásáig nem lehet a késleltetést a távirányítóról kezelni.

● A szűrők telítettség-jelzőinek bekapcsolása/kikapcsolása

Kikapcsolt készüléken kell elvégezni. A szén-szűrő

telítettség-jelzője normál esetben ki van kapcsolva, a zsírszűrő telítettség-jelzője normál esetben pedig be van kapcsolva.

1-es távirányítóval:

Zsagszűrő: Nyomja be egyszerre az **A+B+D** billentyűket **2 másodpercig**. Minden egyes megnyomásnál aktívról inaktívrá vált. (**Aktív = az L1 LED folyamatosan pirosan világít, és az L2 LED pirosan villog. Inaktív = az L1 LED folyamatosan pirosan világít, és az L2 LED ki van kapcsolva**)

Zsírszűrő: Nyomja be egyszerre az **A+B+C** gombokat **2 másodpercig**. Minden egyes megnyomásnál aktívról inaktívrá vált. (**Aktív = az L1 LED folyamatosan narancssárgán világít, és az L2 LED narancssárgán villog. Inaktív = az L1 LED folyamatosan narancssárgán világít, és az L2 LED ki van kapcsolva**)

Várjon **10 másodpercet** a kiválasztott beállítás mentéséhez.

2-es távirányítóval:

Ezt az eljárást a távirányító kézikönyve írja le.

Várjon **10 másodpercet** a kiválasztott beállítás mentéséhez.

• Szűrő telítettség-jelzők

A páraelszívón található LED-ek jelzik a szűrő karbantartásának szükségességét.

Zsagszűrő: L1 + L2 pirosan villog.

Zsírszűrő: L1 + L2 narancssárgán villog.

Megjegyzés: A szűrők telítettségének jelzése **10 másodpercig** látható a páraelszívó bekapcsolásakor. A szűrők karbantartása után **vissza kell állítani a szűrők telítettségét.**

• Szűrők telítettsége reset

Ezt a műveletet a készülék bekapcsolása után **10 másodpercen** belül el kell végezni.

Az eljárást a távirányító kézikönyve írja le.

Megjegyzés: Ha két aktív jelentés van (zsír és szag), akkor a műveletet kétszer kell elvégezni.

• Automatikus szívási sebesség funkció (VOC funkció):

Ez a termék egy érzékelővel (**VOC érzékelő**) van felszerelve, amely az érzékelt füstök mennyiségétől függően automatikusan módosítja a szívási sebességét.

Ezt a funkciót manuálisan kell engedélyezni a távirányítóval vagy az Elica connect alkalmazással.

Ha a funkció aktív, az **L1 LED Fehéren** világít.

Aktiválás után, ha az érzékelő néhány percig füstöt észlel, a motor leáll.

Megjegyzés: A funkció továbbra is aktív marad, és ha a következő **2 órában** az érzékelő gőzt észlel, a motor automatikusan újraindul. Ha a készülék **2 órá**n keresztül nem érzékel füstöt, a funkció kikapcsol. Ezt a funkciót bármikor ki lehet kapcsolni manuálisan, a távirányítóval

vagy az Elica connect alkalmazáson keresztül.

• A VOC érzékelő kalibrálása:

A kalibrálásra azért van szükség, hogy a készülék érzékelője megfelelően működjön. A kalibrálás kétféleképpen történik:

Automatikus: minden egyes alkalommal, amikor a páraelszívót ismételtlen az elektromos hálózatra csatlakoztatják (pl. az első beszerelésekor vagy áramszünet után).

Kézi: A kézi kalibráláshoz elengedhetetlen, hogy a termék motorja kikapcsolt állapotban legyen, és hogy a telepítés helyén normál környezeti feltételek uralkodjanak. Ezt a műveletet akkor kell elvégezni, ha az automatikus működés nem megfelelő.

1-es távirányítóval:

Nyomja be egyszerre az **A+D** gombot **2 másodpercig**.

2-es távirányítóval:

Ezt az eljárást a távirányító kézikönyve írja le.

A kalibrálás során az **L1 LED** zölden villog.

Ha szeretné megszakítani a folyamatban lévő kalibrálást, ismétlje meg a kalibrálás elindításához használt eljárást.

• Főzőlap beállítása (VOC érzékelőhöz)

A **VOC funkció** lehető legjobb kihasználásához ki kell választani a megfelelő típusú főzőlapot az elérhető főzőlapok közül: GÁZ – indukciós vagy elektromos. **Az alapértelmezett beállítás a GÁZÜZEMŰ főzőlap.**

Ez a beállítás megköveteli, hogy a termék motorja és a VOC érzékelő KI legyenek kapcsolva.

1-es távirányítóval:

nyomja meg egyszerre a **B+D** gombokat **2 másodpercig**. Egy hangjelzés jelzi, hogy belépett a főzőlap menüjébe. Innen a **B** és **C** billentyűkkel előre és hátrafelé lehet görgetni a kívánt lap kiválasztásához. Minden megnyomással választani lehet a különböző főzőlap-típusok közül. Az **L1 LED** a kiválasztott főzőlapnak megfelelően más színnel világít: **Zöld** = gáz; **Sárga** = elektromos; **Cián** = Indukciós.

2-es távirányítóval:

nyomja meg egyszerre az **A+D** gombokat **2 másodpercig**. Innen a **B** és **C** billentyűkkel előre és hátrafelé lehet görgetni a kívánt lap kiválasztásához. Minden megnyomással választani lehet a különböző főzőlap-típusok közül. Az **L1 LED** a kiválasztott főzőlapnak megfelelően más színnel világít: **Zöld** = gáz; **Sárga** = elektromos; **Cián** = Indukciós.

Megjegyzés: az alapértelmezettől vagy az előző beállítástól eltérő főzőlap-típus visszaállítása után megkezdődik a **VOC érzékelő** automatikus kalibrálása. Lásd a funkcióról szóló fejezetet.

■ TERMÉKVEZÉRLÉS WIFI-VEL

A termék WiFi-n keresztül vezérlésének két módja van, ehhez le kell tölteni az **Elica Connect** alkalmazást, majd követni kell az alábbi utasításokat.

• Elica Cloud mód

Ez a funkció lehetővé teszi a termék mobiltelefonról történő vezérlését, még akkor is, ha távol van az otthonától.

• Közvetlen mód (Direct Control)

Ez a funkció lehetővé teszi a termék mobiltelefonról történő vezérlését, mintha az egy távirányító lenne.

• WiFi konfiguráció:

A WiFi beállításához kövesse az **Elica Connect** alkalmazásban jelölt utasításokat. A beállítási folyamat közben világít a páraelszívó **L2 LED** jelzőfénye, így jelzi a csatlakozást (lásd a **WiFi állapot táblázat**ot alább). A WiFi-konfiguráció megszakításához nyomja a távirányító **A** gombját körülbelül **2 másodpercig**, amikor a páraelszívó **L2 LED** jelzőfénye villog.

• WiFi konfiguráció visszaállítása (reset):

Ez a művelet a termék gyári konfigurációjának visszaállítására szolgál.

1-es távirányítóval:

nyomja az **A+B** billentyűket **2 másodpercig**.

2-es távirányítóval:

nyomja a **D+E** billentyűket **2 másodpercig**.

Megjegyzés: A jelszó és az **Elica Connect** alkalmazásban elvégzett összes többi beállítás visszaáll, és újra be kell azokat állítani.

• WiFi bekapcsolása/kikapcsolása:

A beállítás után be- és kikapcsolhatja a WiFi-t.

1-es távirányítóval:

Nyomja az **A** billentyűt **2 másodpercig**.

2-es távirányítóval:

Ezt az eljárást a távirányító kézikönyve írja le.

Megjegyzés: A WiFi így történő kikapcsolása nem eredményezi a korábban elmentett paraméterek elvesztését.

WiFi ÁLLAPOT TÁBLÁZAT

L2 LED	WiFi állapota
Nem világító fény	Nem beállított vagy kikapcsolt WiFi
Világító fény folyamatos fehér	WiFi csatlakozva
Villogó fény gyors narancssárga	Csatlakozási próbálkozás a WiFi routerhez
Villogó fény lassú narancssárga	Csatlakozás az Elica felhőhöz (Cloud módban)
Világító fehér fény röviden villogó fény	Távoli parancs fogadása: motorgyújtás vagy fény stb.

Folyamatos narancs-sárga

Közvetlen üzemmód pillanatnyilag kikapcsolt alkalmazás mellett. (közvetlen módban)

■ KARBANTARTÁSI FIGYELMEZTETÉSEK

- **Tisztítás:** A tisztításhoz kizárólag semleges folyadékkal megnedvesített ruhát használjon. Ne használjon tisztító eszközöket vagy szerszámokat.
- Kerülje a súrolóanyagokat tartalmazó termékeket. NE HASZNÁLJON ALKOHOLT!



A termék karbantartásához lásd a telepítés végén lévő, ezzel a szimbólummal jelölt képeket.



• **Zsírszűrő:** A fém zsírszűrőt havonta egyszer enyhe mosószerrel, kézzel vagy mosogatógépből, alacsony hőmérsékleten és rövid ciklusban kell megtisztítani. A zsírszűrő leszereléséhez húzza meg a rugós kiakasztó nyitókart.

- A zsírszűrő megfogja a főzésből származó zsírrészecskéket. Mosogatógépből mosáshoz a fém zsírmentesítő szűrő színét vesztetheti, de a szűrő tulajdonságai egyáltalán nem változnak.



• **Perimetrikus elszívó panel:** A perimetrikus elszívó panelt mindig zárva kell hagyni, és csak karbantartás (pl. szűrők tisztítása vagy cseréje) esetén szabad kinyitni.

Megvilágítás

- **Világítási rendszer:** A világítási rendszer cseréjét nem végezheti a felhasználó, működési rendellenesség esetén lépjen kapcsolatba a műszaki szervizszolgálatlal.
- A világítási rendszer LED-technológián alapul. A LEDEK optimális megvilágítást biztosítanak, a hagyományos lámpák élettartamánál 10-szer nagyobb élettartammal rendelkeznek, mindemellett 90%-os elektromos energia megtakarítást tesznek lehetővé.

BG

Продуктът е проектиран за аспирация на пари и изпарения от готвене и е предназначен само за домашна употреба.


Придържайте се стриктно към инструкциите, дадени в настоящото ръководство. Фирмата не носи никаква отговорност за евентуални неизправности, щети или възпламеняване на продукта, възникнали в резултат на неспазване на инструкциите в настоящото ръководство.

Уредът може да се различава външно от показаното на фигурите, поместени в настоящото ръководство, но независимо от това, инструкциите за употреба, поддръжка и инсталиране са напълно еднакви.

- Важно е да се съхраняват всички ръководства, които

придружават продукта, за да бъдат консултирани по всяко време. При продажба, отдаване под наем или преместване, уверете се, че ръководството винаги придружава продукта. • Прочетете внимателно инструкциите: в тях се съдържа важна информация относно инсталирането, употребата и мерките за безопасност. • Проверете целостта на продукта преди да пристъпите към инсталирането. Ако има такива, свържете се с търговския представител и не пристъпвайте към инсталиране.

■ ЗАБЕЛЕЖКА

 частите, маркирани с този символ, могат да бъдат закупени отделно от специализираните търговци на дребно.

* частите, маркирани с този символ, са допълнителни аксесоари, предлагани само в някои модели и могат да бъдат закупени на уеб сайтовете www.elica.com и www.shop.elica.com.

■ БЕЗОПАСНОСТ И СТАНДАРТИ

⚠ ОБЩА БЕЗОПАСНОСТ

• Не правете електрически или механични вариации на продукта или на тръбите за отвеждане на отработените газове. Преди всяка операция за почистване или поддръжка, изключвайте уреда от електрическата мрежа, като изключите щепсела или главния прекъсвач на жилището. • За всички операции на инсталиране и поддръжка използвайте работни ръкавици. • Продуктът може да се използва от деца на възраст на не по-малко от 8 години и от лица с намалени физически способности или възприятия или без опит или необходими познания, при условие, че те са под наблюдение или след като същите са получили инструкции за безопасна употреба на уреда и са осъзнали опасностите, свързани с него. • Децата трябва да бъдат контролирани, за да се гарантира, че те не играят с продукта. • Почистването и поддръжката не трябва да се извършват от деца без наблюдение. • Помещението трябва да разполага с достатъчна вентилация, когато продуктът се използва едновременно с други уреди с горивна функция, на газ или друг вид горивен материал. • Продуктът трябва да бъде почистван често, както вътре, така и отвън (ПОНЕ ЕДИН ПЪТ НА МЕСЕЦ), спазвайте стриктно указанията в инструкциите за поддръжка. • Неспазването на стандартите за почистване на продукта и на заменната/ почистването на филтрите, води до риск от пожар. • Строго се забранява приготвянето на храна върху пламък под продукта. • ВНИМАНИЕ: Когато плота за готвене работи, достъпните части на продукта могат да се нагреят. • Не свързвайте продукта към

електрическата мрежа, докато инсталирането не е завършило напълно. • Доколкото се отнася до техническите мерки и мерките за безопасност, които да се предприемат за извеждане на отработените газове, придържайте се стриктно към предвиденото в регламента на местните компетентни органи. • Аспирираният въздух не трябва да бъде насочен в канал, използван за отвеждане на отработените газове, произведени от уреди с горене на газ или други горивни материали. • Не използвайте или не оставяйте продукта без правилно монтирани лампи, поради възможен риск от токов удар. • Продуктът НИКОГА не трябва да се използва без правилно монтирана решетка. • Продуктът НИКОГА не трябва да се използва като опорна повърхност, освен ако не е изрично посочено.

• За да смените лампата, използвайте само типа лампа, посочен в раздела поддръжка /система за осветление в това ръководство. • Използването на свободен пламък е вредно за филтрите и може да предизвика пожари, следователно при всички случаи трябва да се избягва. • Пърженето трябва да се извършва под контрол за да се избегне запалването на нагрятото олио. • В случай на съмнения, консултирайте оторизирания център за техническо обслужване или с подобен квалифициран персонал.

⚠ БЕЗОПАСНОСТ НА ИНСТАЛИРАНЕ

• Използвайте приложените към продукта фиксиращи винтове, доставени с продукта, само ако са подходящи за повърхността, в противен случай ги купете от правилния тип. Проверете дали по време на продукта във вътрешността на опаковката не са изпаднали части от комплекта (например пликчета с болтове, гаранционна карта и т.н.) и евентуално ги извадете и съхранете. • ПРЕДУПРЕЖДЕНИЕ: Не поставяйте на болтовете и крепежни елементи в съответствие с настоящите инструкции може да доведе до рискове от електрическо естество. • Тръбата за извеждане не е доставена и се закупува. • Диаметърът на тръбата за разтоварване трябва да отговаря на диаметъра на пръстена за свързване. • Когато инсталирате продукта на котлона, следвайте височината, посочена на чертежите. • Минималното разстояние между опорната повърхност на контейнерите на устройството за готвене и най-ниската част на кухненския абсорбатор трябва да бъде не по-ниско от 70 cm при електрически кухни 100 cm при кухни на газ или смесени. • Ако инструкциите за монтаж на уреда за готвене на газ, определят една по-голяма дистанция, това трябва да се вземе предвид.

Проверка на тавана за първоначалната инсталация:

• Таванът трябва да е равен, хоризонтален и достатъчно здрав и устойчив. • Аспираторът е проектиран да бъде монтиран на окачен таван. Окаченият таван трябва да е здрав и да има достатъчна товароносимост за продукт с макс. тегло **35 kg**. • Не инсталирайте аспиратора директно в панелите

на окачения таван, използвайте винаги подходяща рамка или подпора.

Монтиране на панели от гипсокартон:

Внимание! монтирането трябва да се извършва единствено от квалифицирани монтажници.

За монтажника: отговорността за монтажа на аспиратора, включително за проверката на съответствието на фиксиращия комплект, който може да бъде включен към продукта, е изцяло на монтажника. • В последствие, като пример, който не е изчерпателен, някои полезни инструкции за инсталатора (който трябва да използва услугата на монтажник на гипсокартон) за фиксирането на гипсокартона: • използвайте тип пожароустойчив гипсокартон (съгл. чл. 30 от IEC/EN 60335-2-31), подходящ за работните условия за температура (най-малко 80°C) и влажност (най-малко 93%), които се достигат при работа; общо тегло на използвания гипсокартон, не по-голямо от **4 kg**; • закрепете гипсокартона към аспиратора в точките за закрепване **F1** (диаметър 4,5 mm), за които е предоставен металния панел • за закрепването на гипсокартона използвайте подходящи метални компоненти (не са включени в монтажния комплект) • Препоръчва се да използвате метрични винтове с плоска глава и гайки. • Elisa отхвърля всякаква отговорност за щети на лица или предмети, в следствие на неправилно инсталиране на гипсокартона и/или на продукта. **Гаранцията на продукта няма да бъде валидна в случай на естетически дефекти, дължащи се на и/или произтичащи от неправилно и неподходящо монтиране на гипсокартон за завършване на продукта, тъй като поставянето на гипсокартон е дейност, за която е компетентна и напълно отговорна трета страна, различна от производителя.**

⚠ БЕЗОПАСНОСТ ЗА ЕЛЕКТРИЧЕСКО СВЪРЗВАНЕ

• Напрежението на мрежата трябва да съответства на напрежението, показано на етикета с характеристики, позициониран от вътрешната страна на продукта. • Ако е снабден с щепсел, свържете продукта към контакт, който отговаря на действащите разпоредби, разположен в достъпна зона дори след инсталирането. • Ако не е оборудван с щепсел (директна връзка към електрическата мрежа) или щепселът не е разположен в достъпна зона, дори след инсталиране, поставете биполярен превключвател, за да осигурите пълното изключване на електрическата мрежа в условията на свръх напрежение категория III, в съответствие с правилата за инсталиране. • Продуктът е оборудван със специален захранващ кабел; в случай на повреда на кабела, поискайте го от отдела за техническо обслужване.

● **Внимание!** Преди да свържете отново кръга към мрежовото захранване и да проверите дали

функционира правилно, винаги проверявайте дали мрежовият кабел е монтиран правилно.

Внимание! Не използвайте с програматор, таймер, отделно дистанционно управление или каквото и да е друго устройство, което се активира автоматично.

КОМПЛЕКТ WINDOWS: Продуктът е предразположен, да бъде използван в комбинация с **КОМПЛЕКТ датчик Window (не е доставен от производителя)**. Инсталирайки **КОМПЛЕКТА**, датчикът **Windows (само в случай на употреба на плота в режим АСПИРАЦИЯ)**, аспирацията на въздуха ще спира да функционира, всеки път, когато наличният прозорец в стаята, върху който **КОМПЛЕКТЪТ** бъде приложен, бъде затворен. **Електрическото свързване на КОМПЛЕКТА към уреда, трябва да бъде извършено от технически персонал, с квалификация и специализация. КОМПЛЕКТЪТ трябва да бъде с отделен сертификат, в съответствие със стандартите за безопасност, отнасящи се до компонента и неговата употреба с уреда. Инсталирането трябва да бъде извършено в съответствие с действащата нормативна уредба за битови инсталации.**

ВНИМАНИЕ: окабеляването на **КОМПЛЕКТА**, което трябва да се свърже към продукта трябва да бъде част от верига със сертификат за безопасно ниско напрежение (**SELV**). Производителят на този уред отхвърля всякаква отговорност за евентуални проблеми, щети, пожари, произтичащи от дефекти и/или проблеми при функциониране и/или грешно инсталиране на **КОМПЛЕКТА**.

■ ПРЕДЛОЖЕНИЯ ЗА УПОТРЕБА

Препоръки за правилна употреба с цел намаляване на влиянието върху околната среда: Когато се започне готвенето, включете уреда на минимална степен, като го оставите включен за няколко минути и след завършване на готвенето. Увеличете скоростта само при наличие на големи количества дим или пара, като използвате функция **booster** само в крайни случаи. За да се поддържа в добра ефективност системата за намаляване на миризмите, когато е необходимо подменяйте карбонния филтър/карбонните филтри. Почиствайте при нужда филтъра за мазнини, за да го поддържате в добро работно състояние. За да се оптимизира ефективността и за да се сведе до минимум шумът, използвайте въздуховоди с максимален диаметър, посочен в това ръководство.

■ ОБЕЗВРЕЖДАНЕ В КРАЯ НА ЖИЗНЕНИЯ ЦИКЪЛ

Този уред е обозначен в съответствие с Европейска Директива 2012/19/EC - UK SI 2013 No.3113, Изхвърляне на Електрическо и Електронно Оборудване (WEEE). Уверете се, че този продукт се изхвърля по правилен начин. Потребителят помага за предотвратяване на потенциални отрицателни последици за околната среда и здравето.



Символът върху уреда или в придружаващата го документация посочва, че този продукт не трябва да се третира като битов отпадък, а трябва да бъде предаден в специално предназначени за това пунктове за рециклиране на електрическо и електронно оборудване. Спазвайте местните регламенти за обезвреждане на отпадъци. За по-подробна информация във връзка с третирането, оползотворяването и рециклирането на този продукт, Ви съветваме да се обърнете към компетентните местни служби, службите за събиране на битови отпадъци или към магазина, от който сте закупили продукта.

■ СТАНДАРТИ

Оборудване, проектирано, тествано и произведено, в съответствие със стандарта за Безопасност: EN/IEC 60335-1; EN/IEC 60335-2-31, EN/IEC 62233. Ефективност: EN/IEC 61591; ISO 5167-1; ISO 5167-3; ISO 5168; EN/IEC 60704-1; EN/IEC 60704-2-13; EN/IEC 60704-3; ISO 3741; EN 50564; IEC 62301. EMC: EN 55014-1; CISPR 14-1; EN 55014-2; CISPR 14-2; EN/IEC 61000-3-2; EN/IEC 61000-3-3.

■ УПОТРЕБА

Аспираторът е предназначен за използване във версия с аспирация с отвеждане навън.

Можете да закупите комплект за филтриране (вижте следващия параграф **Филтрираща версия**).

ВНИМАНИЕ! Тръбите не се предоставят и трябва да се закупят отделно.

● Версия с Аспирация:

Свържете продукта с тръби и отвори за разтоварване на стената с диаметър, равняващ се на тръбата за изхода на въздух (фланец за свързване).

Използването на тръби и отвори за разтоварването за стена с по-малък диаметър води до едно намаляване на производителността на аспирацията и едно драстично увеличаване на шума.

Следователно се отхвърля всякаква отговорност относно това.

- Използвайте тръба с възможно най-малка дължина.
- Използвайте една тръба с възможно най-малък брой

завои (максимален ъгъл на завои: 90°).

- Избягвайте драстични промени на сечението на канала.

● Филтрираща Версия

Аспирираният въздух ще бъде обезмаслен и с отстранен мирис, преди да бъде върнат в стаята. За да се използва продукта в тази версия, трябва да се инсталира допълнителна филтрираща система на базата на активен въглерод.

■ МОНТАЖ ПРЕДИ ИНСТАЛИРАНЕ

- Уверете се, че закупеният продукт е с подходящи размери предвид избраната зона за инсталиране.
- Отстранете филтъра/-ите с активен въглен, ако е наличен (консултирайте също съответния параграф).
- Той трябва да бъде монтиран отново само ако желаете да използвате продукта във версия с филтър.
- В случай на панели и/или стени и/или странични стенини устройства, проверете дали има достатъчно място за инсталиране на продукта и дали винаги е възможно да се получи лесен достъп до контролния панел.
- Продуктът е оборудван с фиксиращи дюбели, подходящи за повечето стени/тавани. Необходимо е да се консултирате с квалифициран техник, за да се установи годността на материалите, в зависимост от вида на стената/тавана. Стената/таванът трябва да са достатъчно здрави, за да издържат тежестта на аспиратора.

■ ELICA CONNECT

Аспираторът е оборудван с функция WiFi за дистанционна връзка чрез приложението **Elica Connect**. Минимални изисквания на системата: • Безжичен рутер 2,4 GHz WiFi b/g/n • Смартфон Android или iOS. Проверете в магазините за съвместимост на приложението с версията на оперативната система на вашия смартфон.

Забележка: Производителят на ELICA декларира, че този модел домакински уред с радиооборудване с модул WiFi е в съответствие с Директива 2014/53/EC.

Радиооборудването работи в честотен диапазон ISM на 2.4GHz, максималната предавана радиочестотна мощност не надвишава 20 dBm (e.i.r.p.).

Предупреждения:

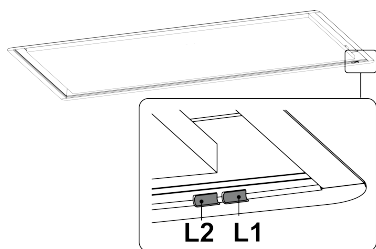
- **Защита на данните:** Данните, които свързаният уред отчита, се събират, за да позволят използването на всички услуги на свързания електроуред. Повече информация за това, как се обработват събраните данни и за декларацията за поверителност, можете да откриете на сайта www.elica.com.
- **Наличност по държави:** Услугата Elica Connect се предлага в определени държави. За повече

информация вижте съответния раздел на интернет страница www.elica.com или проверете наличността в магазина за приложения на смартфона ви, като потърсите приложение **Elica Connect**.

• **Бъдещи промени:** Elica си запазва правото да извършва всякакви промени, които счете за полезни за подобряването на услугата Elica Connect. Следователно, описанията, съдържащи се в това ръководство, не са задължителни и имат индикативна стойност.

■ ФУНКЦИОНИРАНЕ

■ КОНТРОЛЕН ПАНЕЛ



■ КАКВО Е НЕОБХОДИМО ДА ЗНАЕТЕ ПРЕДИ ДА ЗАПОЧНЕТЕ

Преди да бъде използван този продукт изисква предварителни операции:

● НЕОБХОДИМА ОПЕРАЦИЯ:

Свързване с дистанционно управление.

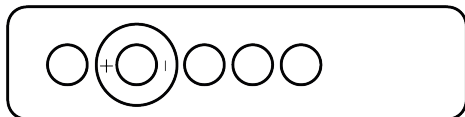
Този продукт е предвиден за работа само с дистанционно управление Elica. За да можете да използвате този продукт, **е необходимо да свържете дистанционното управление.**

В зависимост от това какъв продукт сте закупили ще намерите предоставено едно от двете дистанционни управления, посочени на фигурата:

Дистанционно управление 1:



Дистанционно управление 2:



Инструкциите за свързване са дадени в ръководството, предоставено с дистанционното управление.

Извършеното свързване на дистанционното управление се показва върху аспиратора, като двата светодиода **L1** и **L2** примигват в бяло.

Внимание!: в ръководството на дистанционното управление са посочени основните функции, в това ръководство ще намерите и други инструкции за употреба и други функции с обяснение как да ги активирате чрез дистанционното управление. В случай, че не е посочено конкретно дистанционно управление, инструкциите важат и за двете.

Забележка: Двете дистанционни управления са взаимнозаменими, ако желаете винаги можете да закупите отделно, в магазин www.elica.com, това, което не е предоставено с продукта.

● НЕЗАДЪЛЖИТЕЛНА ОПЕРАЦИЯ:

Избор на котлон.

Продуктът е проектиран, за да пригоди възможно най-добре работата си към котлона, който се използва. По подразбиране продуктът е настроен да работи с котлони на ГАЗ.

Ако желаете да промените тази настройка, след свързване на дистанционното управление, вижте глава **“Настройка на котлон”**.

● АВТОМАТИЧНА ОПЕРАЦИЯ:

Калибрация на сензор VOC

Ако НЕ извършите незадължителната операция за избор на котлон, **калибрирането на сензор VOC** стартира автоматично, след като изтекат **2 мин.** от свързването на продукта към електрическата мрежа. Калибрирането е с продължителност **5 мин.** Светодиод **L1** примигва в зелено и ще изгасне след приключване на процедурата по калибриране.

Внимание! По време на калибрирането двигателят се включва на скорост 1. За повече информация за сензор VOC вижте съответните глави по-долу, които са посветени на тази функция.

■ УПОТРЕБА НА КОМАНДИТЕ

● Скорост на засмукване

Този продукт има **5 скорости** на засмукване, от които **2** усилващи скорости с таймер:

Booster 1 (скорост 4) с времетраене 15 мин.

Booster 2 (скорост 5) с времетраене 5 мин.

След изтичане на посочените по-горе минути, скоростта на засмукване автоматично ще се настрои на скорост 2.

● Отложено изключване (Delay off)

Чрез дистанционното управление отложеното изключване може да се настрои според скоростта (мощността) на активното засмукване в този момент; скоростите, при които тази функция може да бъде активирана, са следните:

Скорост 1 (слабо засмукване): 20 мин.

Скорост 2 (средно силно засмукване): 15 мин.

Скорост 3 (силно засмукване): 10 мин.

Забележка (само за продукти с функция WiFi):

Отложеното изключване може да се програмира по по-усъвършенстван начин, когато сте свързани към облака на Elica, чрез приложение **Elica Connect**. В този случай обаче няма да можете да управлявате отложеното изключване от дистанционното управление до следващото нулиране или изключване на WiFi.

● **Активиране/деактивиране на индикатора за насищане на филтрите**

Извършва се при изключен продукт. Обикновено индикаторът за насищане на въглеродния филтър е деактивиран, докато индикаторът за насищане на филтъра за мазнини нормално е активиран.

C дистанционно управление 1:

Филтър за миризми: Натиснете едновременно бутони **A+B+D** за **2 сек.** всяко натискане преминава последователно от активно към неактивно. (**Активно** = **СВЕТОДИОД L1** Свети постоянно в червено и **СВЕТОДИОД L2** Примигващо червено. **Неактивно** = **СВЕТОДИОД L1** Свети постоянно в червено и **СВЕТОДИОД L2** Не свети)

Филтър за мазнини: Натиснете едновременно бутони **A+B+D** за **2 сек.** всяко натискане преминава последователно от активно към неактивно. (**Активно** = **СВЕТОДИОД L1** Свети постоянно в оранжево и **СВЕТОДИОД L2** Примигващо оранжево. **Неактивно** = **СВЕТОДИОД L1** Свети постоянно в оранжево и **СВЕТОДИОД L2** Не свети)

Издавайте **10 сек.**, за да запазите избраната настройка.

C дистанционно управление 2:

Тази процедура е описана в ръководството на дистанционното управление.

Издавайте **10 сек.**, за да запазите избраната настройка.

● **Индикатори за насищане на филтрите**

Разположените върху аспиратора светодиоди указват необходимостта от поддръжка на филтрите.

Филтър за миризми: L1 + L2 примигващи в червен цвят.

Маслен филтър: L1 + L2 примигващи в оранжев цвят.

Забележка: Сигнализацията за насищането на филтрите е видима за **10 сек.** при включването на аспиратора. След като сте извършили поддръжката на филтрите, е необходимо да извършите **нулиране на насищането на филтрите**.

● **Нулиране на насищането на филтрите**

Тази операция трябва да се извърши в първите **10 сек.** след включването на продукта.

Процедурата е описана в ръководството на дистанционното управление.

Забележка: Ако има два активни сигнала както за

мазнини, така и за миризми, операцията трябва да се извърши два пъти.

● **Функция скорост на автоматично засмукване (Функция VOC):**

Този продукт има сензор (**сензор VOC**), който автоматично модулира скоростта на засмукване в зависимост от количеството установени изпарения.

Тази функция трябва да се активира ръчно чрез дистанционно управление или чрез приложение Elica connect.

Когато функцията е активирана, индикаторът **LED L1** ще светне с **Бял** цвят.

Веднъж активирана, ако сензорът не установи изпарения в продължение на няколко минути, двигателят ще спре.

Забележка: Все пак функцията остава активна и ако в следващите **2 часа** сензорът засече изпарения, двигателят автоматично се рестартира. След като изминат **2 часа** непрекъснато без засичане на изпарения, функцията се изключва. Винаги е възможно да деактивирате тази функция ръчно, по всяко време, като използвате дистанционно управление или чрез приложение Elica connect.

● **Калибриране на сензор VOC:**

Калибрирането е необходимо, за да може сензорът на продукта да работи правилно, калибрирането се извършва по два начина:

Автоматично: всеки път, когато аспираторът бъде свързан към електрическата мрежа (напр.: при първото инсталиране или след прекъсване на електрическото захранване).

Ръчно: Ръчното калибриране изисква двигателят на продукта да е **ИЗКЛЮЧЕН** и да са запазени нормалните условия на околната среда. Тази операция се извършва, когато забележите, че автоматичното функциониране не работи задоволително.

C дистанционно управление 1:

Натиснете едновременно **A+D** за **2 сек.**

C дистанционно управление 2:

Тази процедура е описана в ръководството на дистанционното управление.

По време на калибрирането **СВЕТОДИОД L1** примигва в **зелено**.

Ако желаете да анулирате текущото калибриране, повторете използваната процедура за стартиране на калибрирането.

● **Настройване на котлона (за сензор VOC)**

За да използвате максимално добре **функцията VOC**, е необходимо да изберете правилния вид котлон от наличните: **ГАЗ** - индукция или електрически. **По подразбиране е настроен котлонът на ГАЗ.**

Тази настройка изисква двигателят на продукта да е **ИЗКЛЮЧЕН** и сензорът **VOC** да е деактивиран.

С дистанционно управление 1:

натиснете едновременно бутони **B+D** за **2 сек.**, звукът ще укаже, че сте влезли в менюто за настройка на котлона. Оттук, с бутони **B** и **C** можете да превъртате напред и назад, за да изберете желаното котлон. При всяко натискане ще се избере вид котлон, **СВЕТОДИОД L1** ще светне с различен цвят според избора котлон: **Зелено** = газ; **Жълто** = електричество; **Синьозелено** = индукция.

С дистанционно управление 2:

натиснете едновременно бутони **A+D** за **2 сек.** Оттук, с бутони **B** и **C** можете да превъртате напред и назад, за да изберете желаното котлон. При всяко натискане ще се избере вид котлон, **СВЕТОДИОД L1** ще светне с различен цвят според избора котлон: **Зелено** = газ; **Жълто** = електричество; **Синьозелено** = индукция.

Забележка: след като сте настроили отново вида котлон, който е различен от този по подразбиране или от предишния избран, ще се стартира автоматично калибриране на **сензор VOC**. Виж главата за тази функция.

■ КОНТРОЛ НА ПРОДУКТА С WiFi

Предлагат се два режима на контрол на продукта чрез WiFi, за целта е необходимо да изтеглите приложение **Elica Connect**. и да следвате дадените инструкции.

• Режим облак Elica

Тази функция позволява управление на продукта от мобилно устройство, дори извън дома.

• Режим Direct Control

Тази функция позволява управление на продукта от мобилно устройство, все едно е от дистанционно управление.

• Конфигурация WiFi:

Следвайте инструкциите, посочени в приложението **Elica Connect** за конфигурация WiFi. По време на процедурата по конфигурация **СВЕТОДИОДЪТ L2** на аспиратора светва, като указва състоянието на свързаност (виж **таблицата за състояние WiFi** по-долу). За да прекратите процедурата по конфигуриране WiFi, натиснете за около **2 сек.** бутон **A** на дистанционното управление, когато **СВЕТОДИОД L2** на аспиратора свети с бърза примигваща светлина.

• Нулиране на конфигурация WiFi:

Тази операция се използва за връщане на продукта към фабричната конфигурация.

С дистанционно управление 1:

натиснете бутони **A+B** за **2 сек.**

С дистанционно управление 2:

натиснете бутони **D+E** за **2 сек.**

Забележка: Паролата и всички други настройки, направени в приложение **Elica Connect** ще бъдат нулирани и ще е необходимо да ги настроите наново.

• Включване/изключване на WiFi:

След като приключите конфигурацията, можете да включите/изключите WiFi.

С дистанционно управление 1:

Натиснете за **2 сек.** бутон **A**.

С дистанционно управление 2:

Тази процедура е описана в ръководството на дистанционното управление.

Забележка: При изключването на WiFi с тази процедура запазените преди това параметри не се губят.


ТАБЛИЦА НА СЪСТОЯНИЕТО WiFi

СВЕТОДИОД L2	Състояние WiFi
Изключена светлина	WiFi не е конфигуриран или изключен
Включена светлина	
свети постоянно бяло	WiFi свързан
Примигваща светлина бързо в оранжево	Опит за свързване с рутер WiFi
Примигваща светлина бавно в оранжево	Опит за свързване към облак Elica (в режим Cloud)
Включена светлина с кратка примигваща светлина	Режим direct с временно изключено приложение. (в режим Direct)

■ ПРЕДУПРЕЖДЕНИЯ ЗА ПОДДРЪЖКА

• **Почистване:** За почистването, използвайте единствено една навлажнена с неутрални течни препарати кърпа. Не използвайте инструменти за почистването.

• Избягвайте употребата на абразивни продукти. НЕ ИЗПОЛЗВАЙТЕ СПИРТ!

 За поддръжката на продукта, вижте изображенията в края на инсталирането, маркирани с този символ.

supraîncălzit. • Dacă aveți îndoieli, apelați la centrul de service autorizat sau la personalul calificat similar.

▲ NORME DE SIGURANȚĂ PENTRU INSTALAREA APARATULUI

• Utilizați șuruburile de fixare livrate împreună cu aparatul, numai dacă acestea sunt adecvate pentru suprafața de instalare, în caz contrar, achiziționați șuruburi de tipul corect. Verificați ca în interiorul aparatului să nu fi rămas (din motive ce țin de transport) diferite materiale din dotare (de exemplu punguțe cu șuruburi, certificate de garanție etc.); dacă au rămas, acestea trebuie scoase și păstrate. • **AVERTISMENT:** În cazul în care șuruburile și elementele de fixare nu se instalează în conformitate cu aceste instrucțiuni, apar riscuri de natură electrică. • Țeava de evacuare nu se livrează împreună cu aparatul, ci trebuie cumpărată. • Diametrul țevii de evacuare trebuie să fie egal cu diametrul inelului de racordare. • Pentru instalarea aparatului deasupra plitei de gătit, respectați înălțimea indicată în desene • Distanța minimă dintre suprafața de sprijin a vaselor de pe plita de gătit și partea cea mai joasă a hotei de bucătărie trebuie să fie de cel puțin 70 cm în cazul plitelor de gătit electrice și de 100 cm în cazul plitelor pe gaz sau mixte. • Dacă instrucțiunile pentru instalarea dispozitivului de gătit pe gaz indică o distanță mai mare, va trebui să țineți cont de aceasta.

Verificare tavan pentru prima instalare:

• Tavanul trebuie să fie plat, orizontal și suficient de solid și rezistent. • Hota este concepută pentru a fi instalată pe un tavan fals. Tavanul fals trebuie să fie solid și să aibă o capacitate de susținere adecvată pentru un produs cu greutatea de max. **35 kg**. • Nu instalați hota direct pe panourile tavanului fals. Folosiți întotdeauna un cadru sau un suport potrivit.

Instalarea panourilor din gips-carton:

Atenție! operațiunile de instalare trebuie să fie efectuate exclusiv de către instalatori calificați.

Pentru instalator: responsabilitatea privind instalarea hotei, inclusiv verificarea conformității eventualului set de fixare, livrat împreună cu produsul, îi revine exclusiv instalatorului. • Vă prezentăm mai jos, în scop exemplificativ și nu exhaustiv, câteva indicații utile pentru instalator (care va trebui să apeleze la un montator de plăci din gips-carton) pentru fixarea plăcii din gips-carton: • utilizați un tip de gips-carton ignifug (conform art. 30 din IEC/EN 60335-2-31), potrivit condițiilor de temperatură de funcționare (minim 80 °C) și umiditate (minim 93%) atinse pe durata aplicării; greutatea totală a gips-cartonului utilizat nu depășește **4 kg**; • fixați gips-cartonul de hotă prin punctele de fixare **F1** (diametru 4,5 mm) cu care este furnizat panoul metalic • pentru fixarea plăcii din gips-carton folosiți componente mecanice adecvate (nu sunt incluse în kitul de asamblare) • Vă recomandăm utilizarea șuruburilor și a piulițelor metrice cu cap plat. • Societatea Elica își declină orice responsabilitate pentru daunele cauzate persoanelor sau bunurilor, ca urmare a unei instalări incorecte a plăcii din gips-carton și/sau a

produsului. **Garanția produsului nu se va mai aplica în cazul apariției defectelor estetice imputabile și/sau care decurg din instalarea incorectă și inadecvată a plăcii din gips-carton pentru poziționarea produsului, întrucât aplicarea plăcii din gips-carton este o activitate care intră în responsabilitatea terților, nu a Producătorului.**

▲ NORME DE SIGURANȚĂ PENTRU CONECTAREA ELECTRICĂ

• Tensiunea de rețea trebuie să corespundă cu tensiunea indicată pe eticheta cu specificații, aplicată în interiorul aparatului. • Dacă este prevăzut cu ștecher, conectați aparatul la o priză ce îndeplinește prevederile legislației în vigoare, aflată într-o zonă care să fie accesibilă chiar și după instalare. • Dacă nu este prevăzut cu ștecher (conectare directă la rețea) sau dacă ștecherul nu se află într-o zonă accesibilă chiar și după instalare, instalați un întrerupător bipolar omologat, care să asigure decuplarea completă de la rețea în cazurile de categorie de protecție la supratensiune III, în conformitate cu normele de instalare. • Aparatul este prevăzut cu un cablu de alimentare special; în caz de avariere a cablului, solicitați-l departamentului de asistență tehnică.

• **Atenție!** Înainte de a reconecta circuitul la sursa de alimentare și de a-i verifica funcționarea corectă, verificați întotdeauna montajul corect al cablului de rețea.

Atenție! A nu se utiliza cu un programator, temporizator, telecomandă separată sau orice alt dispozitiv care se activează automat.

KIT WINDOWS (ECHIPAMENT FERESTRE): Produsul a fost proiectat pentru a fi utilizat împreună cu un echipament cu senzor Window [fereastră] (care nu este livrat de către producător). După instalarea ECHIPAMENTULUI cu senzor Window (doar în cazul utilizării pe modul CU ASPIRARE), aspirarea aerului va fi imediat întreruptă, ori de câte ori fereastra din încăperea, pe care a fost instalat ECHIPAMENTUL, va fi închisă. **Operațiunile de racordare electrică a ECHIPAMENTULUI la aparat trebuie să fie efectuate de personal tehnic calificat și specializat. ECHIPAMENTUL trebuie să aibă propria omologare, în conformitate cu normele de siguranță aferente componentei și cu utilizarea sa împreună cu aparatul. Instalarea se va efectua în conformitate cu prevederile legislative în vigoare, pentru instalații de uz casnic.**

ATENȚIE: cablurile ECHIPAMENTULUI ce se vor conecta la produs trebuie să facă parte dintr-un circuit certificat cu tensiune de siguranță foarte joasă (certificare SELV). Producătorul acestui aparat va fi exonerat de orice răspundere privind eventualele deranjamente, daune, incendii provocate de defecțiuni și/sau probleme de funcționare și/sau de o incorectă instalare a ECHIPAMENTULUI.

■ RECOMANDĂRI PRIVIND UTILIZAREA

Sugestii pentru o utilizare corectă pentru a reduce impactul

asupra mediului înconjurător: Când începeți să gătiți, porniți aparatul la viteză minimă, lăsându-l pornit timp de câteva minute chiar și după ce ați terminat de gătit. Creșteți viteza numai în cazul unor cantități mari de fum și aburi, folosind funcția booster numai în situații extreme. Pentru a menține funcțional sistemul de neutralizare a mirosurilor, înlocuiți, atunci când este necesar, filtrul/filtrele cu cărbune. Pentru a menține funcțional filtrul de grăsimi, curățați-l atunci când este necesar. Pentru optimizarea eficienței și minimizarea zgomotului, utilizați diametrul maxim al sistemului de canalizare indicat în acest manual.

■ ELIMINARE LA FINALUL PERIOADEI DE VIAȚĂ UTILĂ



Acest aparat este marcat conform prevederilor Directivei Europene 2012/19/CE - UK SI 2013 Nr. 3113, privind deșeurile de echipamente electrice și electronice (DEEE). Asigurându-se că acest produs este eliminat în mod corect, utilizatorul ajută la prevenirea posibilelor consecințe negative asupra mediului și sănătății.

Simbolul aplicat pe aparat sau pe documentația de însoțire a acestuia indică faptul că produsul nu trebuie considerat ca fiind un deșeu menajer normal, ci trebuie predat unui punct de colectare autorizat pentru reciclarea echipamentelor electrice și electronice. Eliminați aparatul, respectând legislația în vigoare la nivel local, în materie de eliminare a deșeurilor. Pentru mai multe informații privind tratarea, recuperarea și reciclarea acestui produs, vă rugăm să contactați autoritățile locale, serviciul de colectare a deșeurilor menajere sau magazinul de unde a fost achiziționat produsul.

■ LEGISLAȚIE

Echipament proiectat, testat și realizat conform prevederilor standardelor în materie de siguranță: EN/CEI 60335-1; EN/CEI 60335-2-31, EN/CEI 62233. Performanță: EN/CEI 61591; ISO 5167-1; ISO 5167-3; ISO 5168; EN/CEI 60704-1; EN/CEI 60704-2-13; EN/CEI 60704-3; ISO 3741; EN 50564; CEI 62301. EMC: EN 55014-1; CISPR 14-1; EN 55014-2; CISPR 14-2; EN/CEI 61000-3-2; EN/CEI 61000-3-3.

■ UTILIZARE

Hota este concepută pentru a fi utilizată în varianta cu extractor cu evacuare externă.

Puteți achiziționa un kit pentru operațiunea de filtrare (consultați următorul paragraf **Versiune cu filtrare**).

ATENȚIE! Țevile nu sunt furnizate și trebuie achiziționate separat.

● **Versiune cu aspirare:**

Conectați produsul la conducte și orificii de evacuare prin perete, având un diametru echivalent orificiului de ieșire a aerului (flanșă de conectare).

Utilizarea conductelor și a orificiilor de evacuare prin perete

cu un diametru mai mic se va solda cu o reducere a performanțelor de aspirare și o creștere drastică a zgomotului.

Așadar, nu ne vom asuma nicio răspundere în acest sens.

- Utilizați o conductă cu lungimea minimă necesară.
- Utilizați o conductă cu cât mai puține coturi posibil (unghiul maxim al cotului: 90°).
- Evitați modificările drastice ale secțiunii conductei.

● **Versiune cu filtrare:**

Aerul aspirat va fi degresat și dezodorizat înainte de a fi readus în cameră. Pentru a utiliza produsul în această versiune este necesar să instalați un sistem suplimentar de filtrare pe bază de cărbune activ.

■ MONTAJ ÎNAINTE DE INSTALARE

- Verificați dacă produsul achiziționat are dimensiuni corespunzătoare pentru zona de instalare aleasă în prealabil.
- Scoateți filtrul/filtrele de cărbune activ, dacă este/sunt furnizat/e (a se vedea și paragraful aferent).
- Acesta/acestea trebuie reasamblat/e numai dacă doriți să utilizați produsul în versiunea de filtrare.
- Dacă există panouri și/sau pereți și/sau unități de perete laterale, verificați dacă există suficient spațiu pentru instalarea produsului și că este întotdeauna posibil să accesați cu ușurință panoul de control.
- Produsul este echipat cu dibluri de fixare potrivite pentru majoritatea pereților/tavanelor. Cu toate acestea, este necesar să consultați un tehnician calificat pentru a constata caracterul adecvat al materialelor în funcție de tipul de perete/tavan. Peretele/tavanul trebuie să fie suficient de puternic pentru a suporta greutatea hotei.

■ ELICA CONNECT

Hota este prevăzută cu funcție WiFi pentru conexiunea la distanță, prin intermediul aplicației **Elica Connect**. Cerințe minime ale sistemului: • Router wireless 2.4GHz WiFi b/g/n • Smartphone Android sau iOS. Verificați în store compatibilitatea aplicației cu versiunea sistemului de operare instalat pe smartphone-ul dvs.

Observație: Producătorul ELICA declară că acest model de aparat electrocasnic, cu echipament radio modul WiFi, este realizat în conformitate cu prevederile directivei 2014/53/UE.

Echipamentul radio funcționează pe banda de frecvență ISM la 2,4 GHz, iar puterea maximă în radiofrecvență transmisă nu depășește 20 dBm (e.i.r.p.).

Avertismente:

- **Protecția datelor:** Datele pe care le preia aparatul conectat sunt colectate pentru a permite utilizarea tuturor serviciilor aparatului electrocasnic conectat. Pentru mai multe informații privind modul de prelucrare a datelor

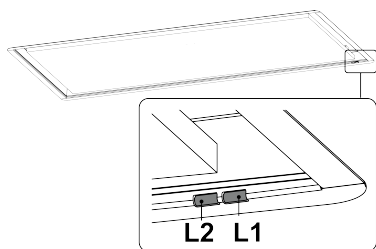
colectate și nota informativă privind protecția datelor personale, accesați site-ul www.elica.com.

• **Disponibilitate la nivel internațional:** Serviciul Elica Connect este disponibil în anumite țări. Pentru mai multe informații, accesați secțiunea dedicată a site-ului www.elica.com sau verificați disponibilitatea în magazinul din smartphone-ul dvs., căutând aplicația **Elica Connect**.

• **Modificări ulterioare:** Societatea Elica își rezervă dreptul de a aduce toate modificările pe care le va considera necesare, în vederea îmbunătățirii serviciului Elica Connect. În consecință, descrierile din cuprinsul acestui manual nu sunt restrictive, având doar scop orientativ.

■ FUNCȚIONARE

■ PANOU DE COMANDĂ



■ CE TREBUIE SĂ ȘTIȚI, ÎNAINTE DE A ÎNCEPE

Acest produs necesită operații preliminare înainte de a fi utilizat:

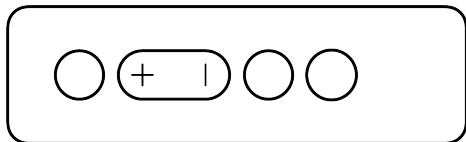
● OPERAȚIUNE NECESARĂ:

Asociere radiocomandă.

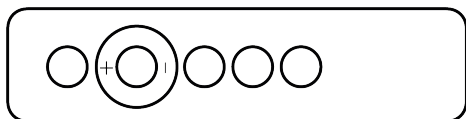
Acest produs este proiectat să funcționeze numai cu radiocomanda Elica. Pentru a putea utiliza acest produs, **este necesar să efectuați asocierea radiocomenzii.**

În funcție de produsul achiziționat, veți găsi una dintre cele două comenzi radio în figura de mai jos:

Radiocomandă 1:



Radiocomandă 2:



Instrucțiunile de asociere sunt prevăzute în manualul

furnizat cu radiocomandă.

Asocierea cu succes a telecomenzii este afișată pe hotă cu ambele Led-uri **L1** și **L2** care clipeșc în **Alb**.

Atenție! funcțiile principale sunt indicate în manualul comenzilor radio; în acest manual veți găsi și alte indicații de utilizare și funcții cu includerea explicațiilor privind modul de activare a acestora prin intermediul radiocomenzii. În situațiile în care nu se face referire la o anumită comandă radio, indicațiile sunt valabile pentru ambele.

Observație: Cele două radiocomenzi sunt interschimbabile, astfel că, dacă se dorește, se poate achiziționa separat radiocomanda care nu a fost furnizată împreună cu produsul, din magazinul www.elica.com.

● OPERAȚIUNE FACULTATIVĂ:

Selectarea planului de gătit.

Produsul este conceput pentru a-și adapta cel mai bine performanța în funcție de tipul de plită pe care funcționează. În mod implicit, produsul este setat să funcționeze cu plite pe GAZ.

Dacă doriți să modificați această setare, după asocierea cu radiocomanda, consultați capitolul „Setarea plitei”.

● OPERAȚIUNE AUTOMATĂ:

Calibrare senzor VOC

Dacă NU efectuați operațiunea opțională Selectarea plitei, **calibrarea senzorului VOC** începe automat după **2min.** de la conectarea produsului la rețeaua electrică. Calibrarea durează **5 min.** LED-ul **L1** clipește în **verde** și se va stinge la sfârșitul procedurii de calibrare.

Atenție! În timpul calibrării, motorul pornește la viteza 1. Pentru mai multe detalii cu privire la senzorul VOC, consultați capitolele dedicate acestei funcții pe care le veți găsi mai jos.

■ UTILIZAREA COMENZILOR

● Viteza de aspirare

Acest produs este echipat cu **5 viteze** de aspirare, inclusiv **2 viteze** de amplificare temporizate:

Booster 1 (viteza 4) stabilită la 15 min.

Booster 2 (viteza 5) stabilită la 5 min.

La sfârșitul minutelor indicate mai sus, viteza de aspirație se va seta automat la viteza 2.

● Delay off

Prin intermediul telecomenzii puteți programa oprirea întârziată în funcție de viteza (puterea) de aspirație activă în acel moment; vitezele la care această funcție poate fi activată sunt următoarele:

Viteza 1 (aspirație scăzută): 20 min.

Viteza 2 (aspirație medie): 15 min.

Viteza 3 (aspirație ridicată): 10 min.

Observație (numai pentru produsele cu funcție WiFi):

Întârzierea opririi poate fi programată într-un mod mai avansat, atunci când se efectuează conectarea la Elica Cloud, prin intermediul aplicației **Elica Connect**. În acest caz, însă, nu va fi posibilă gestionarea întârzierii opririi de la Telecomandă, până la următoarea resetare sau oprire WiFi.

● Activarea/dezactivarea indicatoarelor de saturație a filtrelor

A se efectua cu produsul oprit. Indicatorul de saturație a filtrului de carbon este dezactivat în mod normal, în timp ce indicatorul de saturație a filtrului de reținere a grăsimilor este activat în mod normal.

Cu comandă radio 1:

Filtru anti-mirosuri: Apăsăți simultan tastele **A+B+D** timp de **2 sec.** Fiecare apăsare comută secvențial de la modul activ la inactiv. (**Activ** = LED L1 Roșu fix și LED L2 Roșu intermitent. **Inactiv** = LED L1 Roșu fix și LED L2 Oprit)

Filtru anti-grăsimi: Apăsăți simultan tastele **A+B+ C** timp de **2 sec.** Fiecare apăsare comută secvențial de la modul activ la inactiv. (**Activ** = LED L1 Portocaliu fix și LED L2 Portocaliu intermitent. **Inactiv** = LED L1 Portocaliu fix și LED L2 Oprit)

Așteptați **10 sec.** pentru a salva setarea aleasă.

Cu comandă radio 2:

Această procedură este descrisă în manualul radiocomenzii.

Așteptați **10 sec.** pentru a salva setarea aleasă.

● Indicatori de saturație pentru filtre

LED-urile de pe hotă indică necesitatea efectuării întreținerii filtrelor.

Filtru anti-mirosuri: L1 + L2 intermitent culoare **Roșie**.

Filtru anti-grăsimi: L1 + L2 intermitent culoare **Portocalie**.

Observație: Semnalul de saturație a filtrelor este vizibil timp de **10 sec.** după aprinderea hotei. După efectuarea întreținerii filtrelor, este necesar **să resetați saturația filtrelor**.

● Resetare indicator de saturație a filtrelor

Această operațiune trebuie efectuată în primele **10sec.** după pornirea produsului.

Procedura este descrisă în manualul radiocomenzii.

Observație: Dacă există două semnalări active, atât anti-grăsimi, cât și anti-miros, operațiunea trebuie efectuată de două ori.

● Funcție viteză de aspirație automată (Funcția VOC):

Acest produs este echipat cu un senzor (**senzor VOC**) care modulează automat viteza de aspirație în funcție de cantitatea de fum detectată.

Această funcție trebuie activată manual prin intermediul radiocomenzii sau al aplicației Elica connect.

Când funcția este activă, **LED-ul L1** se va aprinde cu

culoarea **Alb**.

Odată activat, dacă senzorul detectează absența fumului pentru câteva minute, motorul se va opri.

Observație: Cu toate acestea, funcția rămâne activă, iar dacă senzorul detectează abur în următoarele **2 ore**, motorul va reporni automat. După **2 ore** continue de absență a detectării fumului, funcția este dezactivată. Puteți întotdeauna să dezactivați această funcție manual, în orice moment, folosind radiocomanda sau aplicația Elica connect.

● Calibrarea senzorului VOC:

Calibrarea este necesară pentru a permite senzorului produsului să funcționeze corect; calibrarea are loc în două moduri:

Automat: de fiecare dată când hota este reconectată la rețeaua electrică (de exemplu: la prima instalare sau după o pană de curent).

Manual: Calibrarea manuală necesită ca motorul produsului să fie OPRIT și condițiile normale de mediu să persiste în mediul în care este instalat. Această operațiune trebuie efectuată atunci când se constată funcționarea nesatisfăcătoare a funcției automate.

Cu comandă radio 1:

Apăsăți simultan **A+D** timp de **2 sec.**

Cu comandă radio 2:

Această procedură este descrisă în manualul radiocomenzii.

În timpul calibrării, **LED L1** clipește în **Verde**.

Dacă doriți să anulați calibrarea în curs, repetați procedura utilizată pentru a începe calibrarea.

● Setarea plitei (pentru senzorul VOC)

Pentru a utiliza cât mai bine **funcția VOC**, este necesar să selectați tipul corect de plită dintre cele disponibile: **GAZ** - Inducție sau Electric. **Plita este setată din fabrică pe GAZ.**

Această setare necesită ca motorul produsului să fie OPRIT și senzorul VOC să fie dezactivat.

Cu comandă radio 1:

apăsăți simultan tastele **B+D** timp de **2 sec.** Un semnal acustic va indica faptul că ați intrat în meniul de setare a plitei. De aici, cu tastele **B** și **C** puteți derula înainte și înapoi pentru a selecta tipul de plită dorit. Fiecare apăsare va selecta un tip de plită; **LED-ul L1** se va aprinde într-o culoare diferită în funcție de plita selectată: **Verde** = Gaz; **Galben** = Electric; **Cyan** = Inducție.

Cu comandă radio 2:

apăsăți simultan tastele **A+D** timp de **2 sec.** De aici, cu tastele **B** și **C** puteți derula înainte și înapoi pentru a selecta tipul de plită dorit. Fiecare apăsare va selecta un tip de plită; **LED-ul L1** se va aprinde într-o culoare diferită în funcție de plita selectată: **Verde** = Gaz; **Galben** = Electric; **Cyan** = Inducție.

Observație: după resetarea tipului plitei, diferit de Default sau de cel precedent, va începe o calibrare automată a

senzorului VOC. Consultați capitolul cu privire la această funcție.

■ CONTROLUL PRODUSULUI CU AJUTORUL FUNCȚIEI WIFI

Există două moduri de a controla produsul cu ajutorul wifi. Pentru a face acest lucru trebuie să descărcați aplicația **Elica Connect** și să urmați instrucțiunile indicate.

• Modul Elica Cloud

Această caracteristică vă permite să controlați produsul de pe un dispozitiv mobil, chiar și atunci când sunteți departe de casă.

• Modul Direct Control

Această funcție vă permite să controlați produsul de pe un dispozitiv mobil, ca și cum ar fi o radiocomandă.

● Configurare WiFi:

Urmați instrucțiunile din cadrul aplicației **Elica Connect**, pentru configurarea WiFi. În timpul procedurii de configurare, **LED L2** al hotei se aprinde indicând starea de conectivitate (consultați **tabelul de stare WiFi** de mai jos). Pentru a întrerupe procedura de configurare WiFi, apăsați timp de aproximativ **2 sec.** tasta **A** a radiocomenzii; **LED L2** al hotei este aprins cu o lumină care pulsează rapid.

● Resetarea configurării WiFi:

Această operațiune este pentru a readuce produsul la setările din fabrică.

Cu comandă radio 1:

apăsați timp de **2 sec.** tastele **A+B**.

Cu comandă radio 2:

apăsați timp de **2 sec.** tastele **D+E**.

Observație: Parola și toate celelalte setări efectuate în aplicația **Elica Connect** vor fi resetate și va trebui să le setați din nou.

● Pornire/Oprire WiFi:

După configurare, puteți porni/dezactiva funcția WiFi.

Cu comandă radio 1:

Apăsați timp de **2 sec.** tasta **A**.

Cu comandă radio 2:

Această procedură este descrisă în manualul radiocomenzii.

Observație: Oprirea rețelei WiFi cu această procedură nu implică pierderea parametrilor salvați anterior.


TABEL DE STARE WIFI

LED L2	Stare WiFi
Bec stins	Conexiune WiFi neconfigurată sau închisă
Lumină aprinsă constantă albă	WiFi conectat

Lumină pulsată rapidă portocalie	Încercare de conectare la routerul WiFi
Lumină pulsată ușoară portocalie	Încercare de conectare la cloud Elica (în modul Cloud)
Lumină aprinsă albă cu lumină pulsată scurtă	Primirea unei comenzi de la distanță: pornire motor sau lumină etc.
Lumină fixă portocalie	Modul direct cu aplicația deconectare temporară. (în modul Direct)

■ AVERTISMENTE PRIVIND ÎNTREȚINEREA

- **Curățare:** Pentru curățare, folosiți exclusiv o lavetă înmuiată într-un detergent lichid neutru. Nu folosiți ustensile sau instrumente de curățat.
- Evitați utilizarea produselor care conțin abrazivi. NU UTILIZAȚI ALCOOL!

 Pentru întreținerea produsului, consultați imaginea de la finalul secțiunii instalare, marcate cu acest simbol.

- **✘A Filtru anti-grăsime:** Filtrul metalic de reținere a grăsimilor trebuie curățat o dată pe lună cu detergenți neagresivi, manual sau în mașina de spălat vase, la temperaturi scăzute și pe un ciclu de scurtă durată. Pentru demontarea filtrului de reținere a grăsimilor, trageți mânerul de decuplare cu arc.
- Filtrul de grăsime reține particulele de grăsime rezultate în urma gătitului. Dacă se spală în mașina de spălat vase, filtrul împotriva grăsimilor se poate decolora, însă caracteristicile sale de filtrare nu se vor modifica deloc.
- **✘C Panou de aspirație perimetral:** Panoul de aspirație perimetral trebuie lăsat întotdeauna închis și deschis numai pentru întreținere (de ex. curățarea sau înlocuirea filtrelor).

Iluminat

- **Sistem de iluminat:** Sistemul de iluminat nu poate fi schimbat de către utilizator. În caz de probleme de funcționare, adresați-vă departamentului de asistență.
- Sistemul de iluminat este bazat pe tehnologia LED. LED-urile garantează o iluminare optimă, cu o durată de până la 10 ori mai mare decât lămpile tradiționale și vă permit să economisiți 90% din energia electrică.

RU

Изделие предназначено для отсасывания дымов и испарений, возникающих при готовке, для применения только в домашнем хозяйстве.


Необходимо неукоснительно придерживаться

инструкций, приведенных в данном руководстве. Производитель снимает с себя всякую ответственность за возникшие неисправности, причиненный ущерб или пожары, которые возникли при использовании изделия вследствие несоблюдения указаний, приведенных в данном руководстве.

Устройство может иметь дизайн, не совпадающий с иллюстрациями в данной брошюре, однако указания по эксплуатации, техническому обслуживанию и установке остаются неизменными.

• Важно сохранить все руководства, прилагаемые к изделию, чтобы иметь возможность обращаться к ним в любое время. В случае продажи, отчуждения или перемещения прибора следует убедиться, чтобы руководство находилось вместе с ним. • Внимательно прочитайте инструкции, так как в них содержится важная информация по установке, применению и технике безопасности. • Проверьте целостность изделия перед установкой. В случае наличия повреждений следует обратиться к поставщику и не выполнять установку.

■ ПРИМЕЧАНИЯ

 : детали, обозначенные данным знаком, можно приобрести отдельно у специализированных дистрибьюторов.

* : детали, обозначенные данным знаком, являются опциями, поставляемыми только в определенных моделях и их можно приобретать на сайтах www.elica.com и www.shop.elica.com.

■ БЕЗОПАСНОСТЬ И НОРМАТИВНЫЕ ДОКУМЕНТЫ

ОБЩИЕ ПРАВИЛА ТЕХНИКИ БЕЗОПАСНОСТИ

• Не вносите изменений ни в электрическую, ни в механическую часть изделия или выхлопные трубы. Перед выполнением любых операций по очистке или техобслуживанию отключите изделие от электросети, вынув вилку или отключив главный выключатель жилого помещения. • Для выполнения операций по установке и техобслуживанию используйте рабочие перчатки. • Устройством могут пользоваться дети старше 8 лет и лица с ограниченными физическими, сенсорными и умственными способностями, а также лица без опыта или с недостаточным уровнем знаний, при условии, что они находятся под присмотром или после получения ими инструкций по безопасной эксплуатации прибора и усвоения связанных с ним потенциальных рисков. • Необходимо следить, чтобы дети не игрались с этим изделием. • Не разрешайте детям выполнять очистку и техобслуживание изделия без присмотра. • Помещение должно быть оборудовано достаточно эффективной системой вентиляции, если

прибор используется одновременно с другими устройствами, работающими на газу или другом топливе. • Изделие следует почаше очищать как внутри, так и снаружи (МИНИМУМ ОДИН РАЗ В МЕСЯЦ). В любом случае, следуйте указаниям, приведенным в руководстве по техобслуживанию. • Несоблюдение правил очистки изделия, периодичности замены и очистки фильтров влечет за собой опасность возгорания. • Категорически запрещено приготовление пищи на открытом огне под изделием. • ВНИМАНИЕ: При работе варочной панели ее доступные части могут становиться горячими. • Не подключайте прибор к электрической сети до полного завершения операций установки. • Что касается мер безопасности и технических мер, предусмотренных для выпуска дымов и испарений - строго придерживайтесь предписаний местных компетентных учреждений. • Отсаживаемый воздух нельзя направлять в канал, используемый для отвода дыма из устройств, сжигающих газ или другое топливо. • Не используйте и не оставляйте вытяжку без надлежащим образом установленных ламп, поскольку это может стать причиной поражения электротоком. • НИ В КОЕМ СЛУЧАЕ не пользуйтесь прибором без правильно установленной решетки. • Изделие НИ В КОЕМ СЛУЧАЕ нельзя использовать как опорную поверхность, если это не указано явным образом.

• При замене лампы используйте только тот тип лампы, который указан в разделе «Техническое обслуживание/система освещения» данного руководства. • В любом случае следует избегать использования открытого огня, так как это наносит вред фильтрам и может стать причиной возгорания. • Процесс жарки должен осуществляться под надзором, так как перегретое масло может воспламениться. • В случае сомнений обратитесь в авторизованный сервисный центр или к соответствующему квалифицированному персоналу.

ТБ ДЛЯ МОНТАЖНЫХ РАБОТ

• Используйте только те крепежные винты, которые поставляются с прибором для его установки, либо, при их отсутствии, приобретите винты соответствующего типа. Убедитесь, чтобы внутри изделия не было (для удобства транспортировки) входящих в комплект материалов (например, пакетиков с винтами, гарантии и т.д.); при наличии, их следует извлечь и сохранять. • ПРЕДУПРЕЖДЕНИЕ: Несоблюдение данных инструкций при установке винтов и фиксирующих приспособлений может повлечь за собой риски, связанные с электричеством. • Отводящая труба не входит в комплект и приобретается отдельно. • Диаметр вытяжного канала должен соответствовать размеру соединительного кольца. • Для установки изделия над варочной поверхностью придерживайтесь высоты, указанной на чертежах • Миним. расстояние от опорной поверхности емкостей на конфорке и нижней частью вытяжки для кухни должно быть не менее 70

см в случае электрических плит, и не менее 100 см в случае газовых или смешанного типа. • Если в инструкции по установке газовой плиты указано большее расстояние, это необходимо учитывать.

Проверьте потолок для первой установки:

• Потолок должен быть плоским, горизонтальным, достаточно прочным и устойчивым. • Вытяжка предназначена для установки в подвесной потолок. Фальшпотолок должен быть сплошным и иметь достаточную прочность для изделия весом макс. 35 кг. • Не встраивайте вытяжку непосредственно в панели подвесного потолка. Используйте для этой цели соответствующую раму или опору.

Монтаж гипсокартонных панелей:

Внимание! Установку должны производить только квалифицированные монтажники.

Для специалиста по монтажу: ответственность за установку вытяжки, включая проверку соответствия крепежного комплекта, если он поставляется вместе с изделием, возлагается на монтажника. • Ниже, в качестве неисчерпывающего примера, приведены некоторые полезные указания для монтажника (который должен будет воспользоваться услугами гипсокартонщика) по креплению гипсокартона: • используйте тип огнестойкого гипсокартона (соответствующий ст. 30 стандарта IEC/EN 60335-2-31), подходящий для условий эксплуатации при температуре (не менее 80 °C) и влажности (не менее 93 %) во время применения; общий вес используемого гипсокартона не должен превышать 4 кг; • прикрепите гипсокартон к вытяжке с помощью точек крепления F1 (диаметр 4,5 мм), которые имеет металлическая панель • для крепления гипсокартона используйте подходящие механические компоненты (не входят в монтажный комплект); • мы рекомендуем использовать метрические винты с плоской головкой и гайки. • Компания Elica снимает с себя всякую ответственность за ущерб, причиненный людям или имуществу вследствие неправильного монтажа гипсокартона и (или) изделия. **Гарантия на изделие не будет действовать в случае эстетических дефектов, связанных и/или возникающих в результате неправильной и неадекватной установки гипсокартона для завершения изделия, поскольку укладка гипсокартона поручается специалистам и находится под полной ответственностью третьих лиц, отличных от производителя.**

⚠ ТБ ПРИ ПОДКЛЮЧЕНИИ К ЭЛЕКТРОСЕТИ

• Напряжение сети должно соответствовать напряжению, указанному на табличке с характеристиками, расположенной внутри изделия. • Если продукт оснащен вилкой, подключите продукт к розетке, соответствующей действующим нормам, и расположенной в зоне, доступной и после завершения установки. • Если вилка отсутствует (прямое

подключение к сети) или вилка находится в недоступном месте и после установки, примените соответствующий стандартам биполярный переключатель, который обеспечивает полное отключение от сети в условиях III категории перенапряжения, в соответствии с правилами установки. • Изделие оснащено специальным кабелем питания; при его повреждении, запросите новый у службы технической поддержки.

● **Внимание!** Перед повторным подключением цепи к сети питания для проверки ее правильного функционирования следует всегда проверять, чтобы сетевой кабель был смонтирован правильно.

Внимание! Не используйте устройство с программатором, таймером, отдельным пультом дистанционного управления или любым другим устройством, которое включается автоматически.

КОМПЛЕКТ Windows: Данное изделие подготовлено для совместной работы с **ДАТЧИКОМ** открытия окна (не поставляется производителем). При установке ДАТЧИКА открытия окна (только в случае работы в режиме **ВЫТЯЖКИ ВОЗДУХА**) всасывание воздуха будет прекращаться каждый раз при закрытии окна помещения, на котором установлен датчик. **Подключение ДАТЧИКА** открытия окна должно осуществляться квалифицированным

техническими специалистами. ДАТЧИК должен сертифицироваться отдельно в соответствии с нормами безопасности, касающимися этого компонента и его использования с прибором. **Монтаж должен выполняться в соответствии с действующими предписаниями для домашних установок.**

ВНИМАНИЕ: проводка ДАТЧИКА, подсоединяющая его к установке, должна быть частью контура, сертифицированного для безопасного сверхнизкого напряжения (БСНН/SELV). Производитель данного электроприбора снимает с себя всякую ответственность за возможные сбои, ущерб или пожары, обусловленные дефектами и/или неисправностями и/или неправильным монтажом ДАТЧИКА.

■ УКАЗАНИЯ ПО ИСПОЛЬЗОВАНИЮ

Рекомендации по правильной эксплуатации оборудования с целью уменьшения воздействия на окружающую среду: В начале готовки включайте прибор на минимальную скорость и оставляйте включенным на несколько минут после завершения процесса готовки. Следует увеличивать скорость только при наличии большого количества дыма и пара и использовать функцию Boost только в исключительных случаях. Для поддержания эффективности системы удаления запахов следует заменять по мере необходимости угольный(-е) фильтр(ы). Для поддержания эффективности жирового фильтра необходимо по мере необходимости его очищать. Для оптимизации эффективности и

уменьшения шума следует использовать воздуховоды максимального диаметра, указанного в данном руководстве.

■ УТИЛИЗАЦИЯ ПО ОКОНЧАНИИ СРОКА СЛУЖБЫ



Этот аппарат маркирован классификационным знаком в соответствии с Директивой 2012/19/ЕС - UK SI 2013 No.3113, Об отходах электрического и электронного оборудования (WEEE). Контролируя, чтобы этот продукт утилизировался должным образом. Пользователь помогает предотвратить возможные негативные последствия для окружающей среды и здоровья.

Этот символ на изделии или прилагаемой к нему документации указывает на то, что данное устройство не должно утилизироваться как бытовые отходы. Его следует сдать в соответствующий сборочный пункт, занимающийся переработкой электрического и электронного оборудования. Утилизируйте согласно местным нормативам по переработке отходов. Для получения дополнительной информации по обращению с данным изделием, переработке и утилизации, следует обратиться в соответствующий местный орган, в службу сбора бытовых отходов или в магазин, где был приобретен прибор.

■ НОРМАТИВНЫЕ ДОКУМЕНТЫ

Оборудование спроектировано, испытано и изготовлено согласно следующим стандартам безопасности: EN/IEC 60335-1; EN/IEC 60335-2-31, EN/IEC 62233. Рабочие характеристики: EN/IEC 61591; ISO 5167-1; ISO 5167-3; ISO 5168; EN/IEC 60704-1; EN/IEC 60704-2-13; EN/IEC 60704-3; ISO 3741; EN 50564; IEC 62301. ЭМС: EN 55014-1; CISPR 14-1; EN 55014-2; CISPR 14-2; EN/IEC 61000-3-2; EN/IEC 61000-3-3.

■ ЭКСПЛУАТАЦИЯ

Вытяжка предназначена для использования в вытяжной версии.

Можно купить комплект для работы в режиме фильтрации (см. следующий раздел **Фильтрующая версия**).

ВНИМАНИЕ! Трубы не входят в комплект поставки и приобретаются отдельно.



● Вытяжная версия:

Подсоедините изделие к вытяжным трубам и отверстиям в стене, имеющим диаметр, который равен диаметру выходного отверстия (соединительного фланца).

Использование вытяжных труб и отверстий в стене с меньшим диаметром приведет к ухудшению рабочих характеристик системы вытяжки и существенному

увеличению уровня шума.

Поэтому в подобных случаях производитель снимает с себя всякую ответственность.

- Длина канала должна быть не менее необходимой.
- Используйте канал с минимально возможным количеством изгибов (максимальный угол изгиба: 90°).
- Не допускайте существенного изменения сечения канала.



● Фильтрующая версия:

Всасываемый воздух обезжиривается и дезодорируется перед возвратом в помещение. Для использования изделия в этой версии необходимо установить дополнительную систему фильтрации на основе активированного угля.

■ СБОРКА ПЕРЕД УСТАНОВКОЙ

- Убедитесь, что приобретенное изделие имеет размеры, подходящие для выбранной зоны установки.
- Снимите фильтр(ы) с активированным углем, если они поставляются (см. также соответствующий раздел).
- Его необходимо установить, только если вы хотите использовать изделие в фильтрующей версии.
- Если имеются боковые панели и/или стены и/или навесные шкафы, проверьте, достаточно ли места для установки изделия и всегда ли возможен легкий доступ к панели управления.
- Вытяжка оснащена дюбелями, подходящими для большинства стен/потолков. Однако необходимо связаться с квалифицированным специалистом, чтобы убедиться в соответствии материалов типу стен/потолка. Стена/потолок должны быть достаточно прочными, чтобы выдерживать вес вытяжки.

■ ELICA CONNECT

Вытяжка оборудована функцией Wi-Fi для дистанционной связи посредством приложения **Elica Connect**. Минимальные требования к системе: • Беспроводной роутер 2,4 ГГц Wi-Fi b/g/n • Смартфон с ОС Android или iOS. Проверьте на базах приложений совместимость приложения с оперативной системой на Вашем смартфоне.

Примечание: Производитель - компания ELICA - заявляет, что данная модель бытовых электроприборов, оборудованная радио-модулем связи WiFi, соответствует Директиве 2014/53/UE.

Радио-система работает в полосе частот ISM на 2,4 ГГц, макс. мощность на передаваемой радиочастоте не превышает 20 дБм (е.и.г.р./ЭИИМ.).

Необходимые сведения:

- **Защита данных:** Данные, которые получает подсоединенное устройство, собираются для обеспечения полного использования всех функций

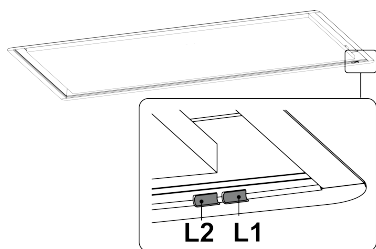
подключенного бытового электроприбора. Более подробная информация по использованию собираемых данных и уведомление о политике конфиденциальности доступны на сайте www.elica.com.

• **Доступность в различных странах:** Сервис Elica Connect доступен в ряде определенных стран. Для получения дополнительной информации посетите специальный раздел веб-сайта www.elica.com или проверьте наличие приложения **Elica Connect** в магазине приложений вашего смартфона, выполнив поиск.

• **Будущие изменения:** Компания Elica оставляет за собой право вносить все изменения, которые сочтет нужными для улучшения сервиса Elica Connect. Поэтому описания, приведенные в данном руководстве по эксплуатации, не являются обязывающими и несут ориентировочный характер.

■ РАБОТА УСТРОЙСТВА

■ ПАНЕЛЬ УПРАВЛЕНИЯ



■ ВАЖНАЯ ИНФОРМАЦИЯ

Это изделие требует предварительных операций перед использованием:

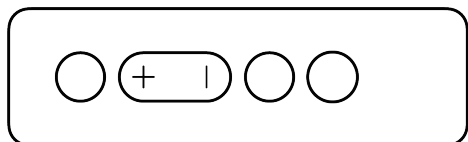
● НЕОБХОДИМАЯ ОПЕРАЦИЯ:

Сопряжение пульта дистанционного управления.

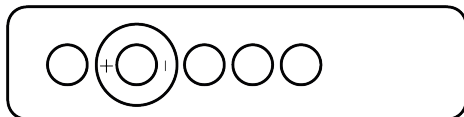
Это изделие предназначено для работы только с пультом дистанционного управления Elica. Чтобы использовать это изделие, **необходимо выполнить сопряжение пульта дистанционного управления.**

В зависимости от приобретенного изделия вы найдете один из двух пультов дистанционного управления, как показано на рисунке:

Пульт дистанционного управления 1:



Пульт дистанционного управления 2:



Инструкции по сопряжению приведены в руководстве, прилагаемом к пульту дистанционного управления.

Успешное сопряжение пульта сигнализируется на вытяжке двумя светодиодами **L1** и **L2**, мигающими **белым** цветом.

Внимание: основные функции перечислены в руководстве к пульту дистанционного управления. В нем вы также найдете другие указания по использованию и другие функции с объяснением того, как их активировать с помощью пульта. В тех случаях, когда не делается ссылка на конкретный пульт дистанционного управления, указания действительны для обоих.

Примечание: Два пульта дистанционного управления взаимозаменяемы, поэтому при желании всегда можно приобрести отдельно в магазине www.elica.com тот, который не входит в комплект поставки.

● ДОПОЛНИТЕЛЬНАЯ ОПЕРАЦИЯ:

Выбор варочной поверхности.

Изделие разработано таким образом, чтобы наилучшим образом адаптировать его характеристики в зависимости от варочной поверхности, на которой оно работает. По умолчанию изделие настроено на работу с газовыми варочными поверхностями.

Если вы хотите изменить эту настройку после сопряжения пульта дистанционного управления, см главу «**Настройка варочной поверхности**».

● РАБОТА В АВТОМАТИЧЕСКОМ РЕЖИМЕ:

Калибровка датчика ЛОС

Если дополнительная операция выбора варочной поверхности НЕ выполняется, **калибровка датчика ЛОС** начинается автоматически через **2 мин.** после подключения изделия к сети. Калибровка длится **5 мин.** Светодиод **L1** мигает **зеленым** цветом и гаснет по окончании процедуры калибровки.

Внимание! Во время калибровки двигатель запускается на скорости 1. Дополнительные сведения о датчике ЛОС см. в главах, посвященных этой функции, которые вы найдете ниже.

■ ИСПОЛЬЗОВАНИЕ ЭЛЕМЕНТОВ УПРАВЛЕНИЯ

● Скорость всасывания

Данное изделие имеет **5 скоростей** всасывания, включая **2 скорости** с повышенной мощностью с установкой по времени:

Повышенная мощность 1 (скорость 4) с интервалом

15 мин.

Повышенная мощность 2 (скорость 5) с интервалом 5 мин.

По истечении указанных выше интервалов скорость всасывания автоматически устанавливается на значение 2.

● **Задержка выключения**

С помощью пульта дистанционного управления можно запрограммировать задержку выключения в зависимости от скорости (мощности) всасывания в этот момент. Скорости, при которых можно активировать данную функцию, следующие:

Скорость 1 (низкая мощность всасывания): 20 мин.

Скорость 2 (средняя мощность всасывания): 15 мин.

Скорость 3 (высокая мощность всасывания): 10 мин.

Примечание (только для изделий с функцией WiFi):

Задержку выключения можно запрограммировать более продвинутым способом при подключении к облачному хранилищу Elica Cloud через **приложение Elica Connect**. Однако в этом случае невозможно будет управлять задержкой выключения с пульта дистанционного управления до следующего сброса или выключения WiFi.

● **Включение/выключение индикатора загрязнения фильтров**

Выполняется при выключенном изделии. Индикатор загрязнения угольного фильтра обычно отключен, а индикатор загрязнения жируоулавливающего фильтра обычно активирован.

С пульта дистанционного управления 1:

Запахоулавливающий фильтр: Одновременно нажмите кнопки **A + B + D** на **2 секунды**. Каждое нажатие переключает последовательно с активного на неактивное состояние. (**Активен = светодиод L1** постоянно горит красным, а **светодиод L2** мигает красным. **Не активен = светодиод L1** постоянно горит красным, а **светодиод L2** выключен)

Жируоулавливающий фильтр: Одновременно нажмите кнопки **A + B + C** на **2 с**. Каждое нажатие переключает последовательно с активного на неактивное состояние. (**Активен = светодиод L1** постоянно горит оранжевым, а **светодиод L2** мигает оранжевым. **Не активен = светодиод L1** постоянно горит оранжевым, а **светодиод L2** выключен)

Подождите **10 с** для сохранения выбранной настройки.

С пульта дистанционного управления 2:

Эта процедура описана в инструкции по эксплуатации пульта дистанционного управления.

Подождите **10 с** для сохранения выбранной настройки.

● **Индикаторы засорения фильтров**

Светодиоды, расположенные на вытяжке, сигнализируют о необходимости выполнения обслуживания фильтров.

Запахоулавливающий фильтр: L1 + L2 мигают красным цветом.

Жируоулавливающий фильтр: L1 + L2 мигают оранжевым цветом.

Примечание: Сигнализация о засорении фильтров активна **10 с** после включения вытяжки. После проведения обслуживания фильтров необходимо сбросить индикатор загрязнения фильтров.

● **Отключение индикатора загрязнения фильтров**

Эта операция должна быть выполнена в течение первых **10 с** после включения изделия.

Процедура описана в инструкции к пульта дистанционного управления.

Примечание: При наличии двух активных индикаторов, как жируоулавливающего фильтра, так и запахоулавливающего, операцию необходимо выполнить дважды.

● **Функция автоматической скорости всасывания (функция ЛОС):**

Этот продукт оснащен датчиком (**датчик ЛОС**), который автоматически регулирует скорость всасывания в зависимости от количества обнаруженных паров.

Эту функцию необходимо активировать вручную с помощью пульта дистанционного управления или приложения Elica connect.

Если функция активна, **светодиод L1** загорится **белым** цветом.

После активации, если датчик обнаружит отсутствие дыма в течение нескольких минут, двигатель остановится.

Примечание: Однако функция остается активной, и если датчик обнаружит пар в течение следующих **2 часов**, двигатель включится автоматически. Через **2 часа** непрерывного отсутствия дыма функция отключается. Эту функцию всегда можно отключить вручную в любое время с помощью пульта дистанционного управления или приложения Elica connect.

● **Калибровка датчика ЛОС:**

Калибровка необходима для правильной работы датчика продукта и осуществляется двумя способами:

автоматическим: каждый раз при подключении вытяжки к электросети (напр., при первом включении или после аварийного отключения электропитания).

ручным: для ручной калибровки требуется, чтобы двигатель изделия был **ВЫКЛЮЧЕН**, а в месте его установки сохранялись нормальные условия окружающей среды. Эту операцию необходимо производить при неудовлетворительной работе в автоматическом режиме.

С пульта дистанционного управления 1:

Нажмите **A + D** одновременно на **2 с**.

С пульта дистанционного управления 2:

Эта процедура описана в инструкции по эксплуатации пульта дистанционного управления.

Во время калибровки **светодиод L1** мигает **зеленым** цветом.

Если вы хотите отменить текущую калибровку, повторите процедуру, использованную для запуска калибровки.

● **Настройка варочной поверхности (для датчика ЛОС)**

Чтобы наилучшим образом использовать **функцию ЛОС**, необходимо выбрать правильный тип варочной поверхности из имеющихся: газовый, индукционный или электрический. **Газовый тип установлен по умолчанию.**

Для этой настройки требуется, чтобы двигатель изделия был **ВЫКЛЮЧЕН**, а датчик ЛОС был отключен.

С пульта дистанционного управления 1:

одновременно нажмите кнопки **В + D** в течение **2 с**, звуковой сигнал укажет, что вы вошли в меню варочной поверхности. Отсюда с помощью кнопок **В** и **С** можно прокручивать вперед и назад, чтобы выбрать нужный тип поверхности. При каждом нажатии будет выбран тип варочной поверхности, **светодиод L1** загорится соответствующим цветом в зависимости от выбранного типа: **зеленый** = газовый; **желтый** = электрический; **голубой** = индукционный.

С пульта дистанционного управления 2:

нажмите одновременно кнопки **A+D** на **2 с**. Отсюда с помощью кнопок **В** и **С** можно прокручивать вперед и назад, чтобы выбрать нужный тип поверхности. При каждом нажатии будет выбран тип варочной поверхности, **светодиод L1** загорится соответствующим цветом в зависимости от выбранного типа: **зеленый** = газовый; **желтый** = электрический; **голубой** = индукционный.

Примечание: после сброса типа варочной поверхности, отличного от значения по умолчанию или предыдущего, начнется автоматическая калибровка датчика ЛОС. См. главу об этой функции.

■ **КОНТРОЛЬ ИЗДЕЛИЯ С Wi-Fi**

Существует два способа управления изделием через Wi-Fi, для этого необходимо загрузить **приложение Elica Connect** и следовать указанным инструкциям.

• **Режим Elica Cloud**

Эта функция позволяет управлять изделием с мобильного устройства, даже находясь вдали от дома.

• **Режим Direct Control**

Эта функция позволяет управлять изделием с мобильного устройства, как с помощью пульта дистанционного управления.

● **Конфигурация Wi-Fi:**

Для конфигурирования функции Wi-Fi следуйте

инструкциям приложения **Elica Connect**. Во время настройки **светодиод L2** на вытяжке загорается, указывая на состояние подключения (см. **таблицу состояний Wi-Fi** ниже). Чтобы прервать процедуру настройки Wi-Fi, нажмите и удерживайте около **2 с** кнопку **A** пульта дистанционного управления, когда **светодиод L2** вытяжки будет быстро мигать.

● **Сброс конфигурации Wi-Fi:**

Эта операция предназначена для восстановления заводской конфигурации изделия.

С пульта дистанционного управления 1:

нажмите на **2 с** кнопки **A+B**.

С пульта дистанционного управления 2:

нажмите на **2 с** кнопки **D+E**.

Примечание: Пароль и все другие настройки, сделанные в приложении **Elica Connect**, будут сброшены, и их нужно будет установить снова.

● **Включение/выключение Wi-Fi:**

после настройки можно включить/выключить Wi-Fi.

С пульта дистанционного управления 1:

нажмите на **2 с** кнопку **A**.

С пульта дистанционного управления 2:

Эта процедура описана в инструкции по эксплуатации пульта дистанционного управления.


Примечание: Отключение Wi-Fi с помощью этой процедуры не влечет за собой потерю ранее сохраненных параметров.

ТАБЛИЦА СОСТОЯНИЯ Wi-Fi

Светодиод L2	Состояние Wi-Fi
Подсветка не горит	WiFi не сконфигурирован или выключен
Светодиод горит непрерывно белым	WiFi подсоединен
Светодиод быстро мигает оранжевым	Попытка соединения с роутером WiFi
Светодиод медленно мигает оранжевым	Попытка подключения к облачному хранилищу Elica (в режиме Cloud)
Светодиод горит белым цветом с короткими пульсациями	Получение дистанционной команды: включение двигателя или освещения и т. д.
Светодиод постоянно горит оранжевым светом	Режим Direct с временно отключенным приложением. (в режиме Direct)

■ УКАЗАНИЯ ПО ТЕХНИЧЕСКОМУ ОБСЛУЖИВАНИЮ

- **Очистка:** Для очистки используйте только мягкую ткань, смоченную нейтральным моющим средством. Не применяйте инструменты или какие-либо приспособления для очистки.
- Избегайте использования абразивных средств. НЕ ИСПОЛЬЗУЙТЕ СПИРТ!

 Для ухода за изделием см. изображения после установки, отмеченные этим символом.

✂ **Жироулавливающий фильтр:** Металлический жироулавливающий фильтр подлежит чистке раз в месяц с применением не едких deterгентов. Его можно чистить вручную или в посудомоечной машине в режиме низких температур с коротким циклом. Чтобы снять жироулавливающий фильтр, потяните за ручку расцепления с пружиной.

• Жироулавливающий фильтр служит для удержания частиц жира, образующихся при приготовлении пищи. При мойке в посудомоечной машине металлический жироулавливающий фильтр может обесцветиться, однако его фильтрующие характеристики совершенно не изменяются.

✂ **Периметральная всасывающая панель:** периметральную всасывающую панель всегда следует оставлять закрытой и открывать только для технического обслуживания (например, очистки или замены фильтров).

Подсветка

- **Система подсветки :** Пользователь не может производить замену системы подсветки. В случае неполадок связывайтесь со службой технической поддержки.
- Система освещения основана на светодиодной технологии. Светодиоды гарантируют оптимальное освещение, имеют срок службы до 10 раз дольше, чем у традиционных ламп, и позволяют сэкономить 90 % электроэнергии.

UK

Виріб призначений для відсмоктування димів і випарів, що виникають при готуванні, для застосування тільки в домашньому господарстві.


Неухильно дотримуватися інструкцій, наведених в цьому посібнику. Ми знімаємо будь-яку відповідальність за будь-які несправності, пошкодження або пожежу, спричинені виробом через недотримання інструкцій, що містяться в цьому посібнику.

Пристрій може мати інший зовнішній вигляд, ніж той, що зображений на малюнках в цій інструкції,

однак вказівки з використання, обслуговування і встановлення залишаються такими ж самими.

- Важливо зберігати всі посібники, що супроводжують виріб, щоб мати можливість ознайомитися з ними в будь-який час. У випадку продажу, передачі або переміщення переконайтеся, що посібник залишиться разом з пристроєм.
- Важно прочитайте інструкції: вони містять важливу інформацію зі встановлення, використання та безпеки.
- Переконайтеся у відсутності пошкоджень пристрою перед встановленням. При їх наявності зверніться до продавця і не продовжуйте установку.

■ ПРИМІТКИ

 : деталі, позначені цим символом, можна придбати окремо у спеціалізованих дилерів.

* : деталі, позначені цим символом, є додатковими аксесуарами, що постачаються лише в деяких моделях та можуть бути придбані на веб-сайтах www.elica.com и www.shop.elica.com.

■ БЕЗПЕКА ТА НОРМАТИВНІ ДОКУМЕНТИ

⚠ ЗАГАЛЬНІ ПРАВИЛА ТЕХНІКИ БЕЗПЕКИ

• Не вносьте змін ні в електричну, ні в механічну частину виробу або вихлопні труби. • Перед будь-яким очищенням або обслуговуванням, відключіть пристрій від мережі електроживлення, витягнувши вилку або вимкнувши загальний вимикач приміщення. • Під час всіх операцій по встановленню та обслуговуванню використовуйте рукавички. • Пристроєм можуть користуватися діти віком не менше, ніж 8 років, а також особи з обмеженими фізичними можливостями, сенсорними або розумовими, або такі, що не мають досвіду або знань, але лише під наглядом, або після того, як вони отримали відповідні інструкції щодо безпечного використання пристрою та зрозуміли усю небезпеку, пов'язану з його використанням. • Необхідно наглядати за дітьми, щоб вони не гралися з приладом. • Очищення та обслуговування приладу не може виконуватися дітьми без нагляду. • Приміщення має бути обладнане досить ефективною системою вентиляції, якщо прилад використовується одночасно з іншими пристроями, що працюють на газу або іншому паливі. • Прилад слід почастише очищати як усередині, так і зовні (МІНІМУМ РАЗ НА МІСЯЦЬ). У будь-якому випадку, слідуйте вказівкам, приведеним в керівництві по техобслуговуванню. • Недотримання правил очищення приладу, а також правил заміни і очищення фільтрів тягне за собою небезпеку займання. • Категорично заборонено приготування їжі на відкритому вогні під виробом. • УВАГА: Коли варильна поверхня

увімкнена, доступні частини приладу можуть нагріватися. • Не підключайте прилад до електричної мережі до повного завершення операцій установки. • Що стосується заходів безпеки і технічних заходів, передбачених для випуску димів і випарів - строго дотримуйтеся приписів місцевих компетентних установ. • Усмоктуване повітря не можна виводити в канал, який використовується для відведення димових газів, що генеруються пристроями для спалювання газу або інших видів палива. • Не використовуйте та не залишайте витяжку без належного чином встановлених ламп, оскільки це може призвести до ураження електрострумом. • Ні в ЯКОМУ РАЗІ не користуйтеся приладом без правильно встановленої решітки. • Виріб Ні в ЯКОМУ РАЗІ не можна використовувати як опору поверхню, якщо це не вказано явним чином.

• Для заміни використовуйте тільки той тип ламп, який зазначено в розділі технічного обслуговування системи освітлення цього посібника. • Використання відкритого полум'я шкодить фільтрам і може призвести до пожежі, тому цього слід уникати в будь-якому випадку. • Смажити їжу потрібно з обережністю, щоб нагріте масло не спалахнуло. • Якщо ви сумніваєтесь, зверніться до авторизованого сервісного центру або відповідного кваліфікованого персоналу.

⚠ ТБ ДЛЯ МОНТАЖНИХ РОБІТ

• Використовуйте тільки ті кріпильні гвинти, які поставляються з приладом для його установки, або, при їх відсутності, придбайте гвинти відповідного типу. Переконайтеся, щоб усередині виробу не було (для зручності транспортування) матеріалів, що входять в комплект (наприклад, пакетики з гвинтами, гарантії і т.д.); при наявності, їх слід витягнути і зберігати. • **ПОПЕРЕДЖЕННЯ:** Неправильна установка гвинтів і кріпильних виробів, не у відповідності до цих інструкцій, може призвести до небезпеки ураження електричним струмом. • Вивідна труба не постачається в комплекті і повинна бути придбана окремо. • Діаметр вивідної труби повинен дорівнювати діаметру з'єднувального кільця. • Для установки виробу над варильною поверхнею дотримуйтеся висоти, зазначеної на кресленнях. • Мінім. відстань від опорної поверхні посудин на конфорці і нижньою частиною витяжки для кухонь повинно бути не менше 70 см в разі електричних плит, і не менш 100 см в разі газових або змішаного типу. • Якщо в інструкції по установці газової плити вказано більшу відстань, це необхідно враховувати.

Перевірте стелю перед першим встановленням:

• Стеля має бути рівною, горизонтальною та достатньо міцною та стійкою. • Витяжка призначена для встановлення в підвісну стелю. Підвісна стеля має бути міцною та мати відповідну несучу здатність для виробу вагою макс. 35 кг. • Не встановлюйте витяжку безпосередньо на панелі підвісної стелі, використовуйте спеціальну основу або опору.

Монтаж гіпсокартонних панелей:

Увага! установка повинна виконуватися виключно кваліфікованими монтажниками.

Для монтажника: відповідальність за установку витяжки, включаючи перевірку відповідності кріпильного комплекту, який може входити в комплект поставки, несе монтажник. • Нижче, лише в якості прикладу, наведена деяка корисна інформація для монтажника (який використовує гіпсокартон) щодо кріплення гіпсокартону: • використовуйте гіпсокартон вогнестійкого типу (відповідає ст. 30 IEC / EN 60335-2-31), придатний для робочих умов з температурою (мінімум 80°C) і вологістю (мінімум 93%) у вже встановленому вигляді; загальна вага використовуваного гіпсокартону не більше 4 кг; • прикріпіть гіпсокартон до витяжки за допомогою точок кріплення F1 (діаметр 4,5 мм), до яких постачається металева панель • для кріплення гіпсокартону використовуйте відповідні механічні компоненти (не входять до монтажного набору) • Ми пропонуємо використовувати метричні гвинти з плоскою головкою і гайки. • Еліса знімає з себе всю відповідальність за шкоду, завдану людям або речам в результаті неправильної установки гіпсокартону і / або виробу. **Гарантія на виріб не поширюється на естетичні дефекти, пов'язані та/або такі, що виникли внаслідок неправильного та неналежного монтажу гіпсокартону, який буде встановлений як доповнення до виробу, при цьому встановлення гіпсокартонних елементів належить до компетенції третьої сторони, що несе повну відповідальність і не пов'язана з Виробником.**

⚠ ТБ ПРИ ПІДКЛЮЧЕННІ ДО ЕЛЕКТРОМЕРЕЖІ

• Напряг мережі повинно відповідати значенню, надрукованому на табличці з характеристиками, розташованій усередині виробу. • Якщо продукт оснащений вилкою, підключіть продукт до розетки, відповідної діючим нормам, і розташованій в зоні, доступною і після завершення установки. • Якщо вилка відсутня (пряме підключення до мережі) або вилка знаходиться в недоступному місці і після установки, застосуєте відповідний стандартам біполярний перемикач, який забезпечує повне відключення від мережі в умовах III категорії перенапруги, відповідно до правил установки. • Виріб оснащений спеціальним кабелем електроживлення; при його пошкодженні, зверніться до служби технічної допомоги за новим.

• **Увага!** Перед тим, як під'єднувати контур до мережі і перевіряти правильність роботи, завжди перевіряйте, щоб мережевий кабель був правильно змонтований.

Увага! Не використовуйте прилад з програматором, таймером, окремим дистанційним керуванням або будь-яким іншим пристроєм, який активується автоматично.

КОМПЛЕКТ Windows: Прилад розрахований на використання разом з комплектом датчика

відчиненого вікна (не постачається виробником). Встановивши комплект датчика відчиненого вікна (лише у випадку використання поверхні в режимі **ВСМОКТУВАННЯ**), всмоктування повітря не відбуватиметься кожного разу, коли вікно в кімнаті, де встановлено комплект, буде зачинено. **Електричне підключення комплекту до приладу повинно здійснюватися кваліфікованим та спеціалізованим технічним персоналом. Комплект повинен бути окремо сертифікований відповідно до стандартів безпеки, що стосуються компонента, та його використання з пристроєм. Установка повинна виконуватися відповідно до правил, що діють для побутового встановлення.**

УВАГА: кабелі комплекту, що під'єднуються до виробу, мають бути частиною контуру, сертифікованого для безпечної наднизької напруги (SELV). Виробник цього приладу не несе жодної відповідальності за будь-які проблеми, пошкодження, пожежі, викликані несправностями та/або збоями в роботі та/або неправильним встановленням комплекту.

■ РЕКОМЕНДАЦІЇ З ВИКОРИСТАННЯ

Поради для належного використання в цілях зниження впливу на навколишнє середовище: На початку приготування увімкніть прилад на мінімальну швидкість та залиште її увімкненою на деякий час також після закінчення приготування. Збільшуйте швидкість тільки в разі великої кількості диму і пари, використовуючи функцію booster лише в окремих випадках. Для підтримки ефективності системи для зменшення запахів, замінити при необхідності вугільний/і фільтр/и. Для підтримки ефективної роботи жирового фільтра, очищуйте його в разі потреби. Для оптимізації ефективності та зниження рівня шуму, використовуйте максимальний діаметр системи повітропроводів, як описано в цьому посібнику.

■ УТИЛІЗАЦІЯ ПІСЛЯ ЗАКІНЧЕННЯ ТЕРМІНУ СЛУЖБИ



Цей апарат маркований класифікаційним символом відповідно до Директиви 2012/19/EC - UK SI 2013 No.3113, Про відходи електричного та електронного обладнання (WEEE). Контролюючи, щоб цей продукт утилізували належним чином. Користувач допомагає запобігти можливим негативним наслідкам для навколишнього середовища і здоров'я.

Символ на самому виробі або супроводжуючій документації вказує, що при утилізації даного виробу з ним не можна поводитися як з будь-якими іншими побутовими відходами. Натомість його слід віддавати у відповідний пункт прийому електричного та електронного обладнання для подальшої утилізації. Утилізуйте його відповідно до місцевих правил утилізації відходів. За більш докладнішою інформацією

про правила поводження з такими виробами, їх утилізації та переробки звертатися в місцеві органи влади, в службу по утилізації відходів або в магазин, в якому був придбаний даний пристрій.

■ НОРМАТИВНІ ДОКУМЕНТИ

Устаткування спроектовано, протестовано та виготовлено згідно з такими стандартами безпеки: EN/IEC 60335-1; EN/IEC 60335-2-31, EN/IEC 62233. Робочі характеристики: EN/IEC 61591; ISO 5167-1; ISO 5167-3; ISO 5168; EN/IEC 60704-1; EN/IEC 60704-2-13; EN/IEC 60704-3; ISO 3741; EN 50564; IEC 62301. EMC: EN 55014-1; CISPR 14-1; EN 55014-2; CISPR 14-2; EN/IEC 61000-3-2; EN/IEC 61000-3-3.

■ ВИКОРИСТАННЯ

Витяжка призначена для використання у варіанті зі всмоктуванням з відведенням назовні.

Можна придбати комплект для фільтрації (див. наступний параграф **Версія з фільтрацією**).

УВАГА! Труби не входять у комплект поставки, їх потрібно купувати окремо.

● Варіант із всмоктуванням:

Під'єднайте виріб до витяжних труб і отворів в стіні, що мають діаметр, який дорівнює діаметру вихідного отвору (сполучного фланця).

Використання труб і настінних випускних отворів меншого діаметра призведе до зменшення продуктивності всмоктування і різкого збільшення рівня шуму.

В цьому випадку виробник не несе жодної відповідальності.

- Використовуйте канал мінімально необхідної довжини.
- Використовуйте канал з якомога меншою кількістю вигинів (максимальний кут: 90°).
- Уникайте різких змін в перерізі каналу.

● Варіант з фільтрацією:

Повітря, що всмоктується, знежирюється та дезодорується перед поверненням у приміщення. Для використання виробу в цій версії необхідно встановити додаткову систему фільтрації на основі активованого вугілля.

■ СКЛАДАННЯ ПЕРЕД УСТАНОВЛЕННЯМ

- Переконайтеся, що придбаний виріб відповідає розмірам обраного місця встановлення.
- Зніміть фільтр(и) з активованим вугіллям, при наявності (див. також відповідний розділ).
- Його/їх потрібно встановити, лише якщо ви хочете використовувати виріб у версії з фільтрацією.
- Якщо є бічні панелі та/або стіни та/або настінні меблі, перевірте, чи є достатньо місця для встановлення

виробу та можливість легкого доступу до панелі керування.

- Виріб оснащено дюбелями, які підходять для більшості стін/стель. Однак необхідно звернутися до кваліфікованого фахівця, щоб визначити придатність матеріалів відповідно до типу стіни/стелі. Стіна/стеля повинні бути достатньо міцними, щоб витримати вагу витяжки.

■ ELICA CONNECT

Витяжка обладнана функцією WiFi для дистанційного зв'язку за допомогою додатка **Elica Connect**. Мінімальні вимоги до системи: • Бездротовий маршрутизатор WiFi b/g/n 2,4 ГГц • Смартфон Android або iOS. Перевірте на базах додатків сумісність додатка з оперативною системою на Вашому смартфоні.

Примітка: Виробник - компанія ELICA - заявляє, що дана модель побутових електроприладів обладнана радіо-модулем зв'язку Wifi, що відповідає Директиві 2014/53/UE.

Радіо-система працює в смузі частот ISM на 2,4 ГГц, макс. потужність на передаваній радіочастоті не перевищує 20 дБм (е.і.р./Ефективна ізотропно випромінювана потужність).

Попередження:

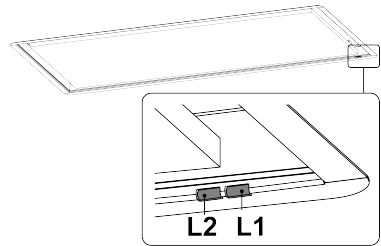
- **Захист даних:** Дані, які отримує приєднаний пристрій, збираються для забезпечення повного використання всіх функцій підключеного побутового електроприладу. Детальніша інформація по використанню зібраних даних і повідомлення про політику конфіденційності доступні на сайті www.elica.com.

- **Наявність у країнах:** Сервіс Elica Connect доступний у ряді певних країн. Для отримання додаткової інформації відвідайте спеціальний розділ веб-сайту www.elica.com або перевірте наявність у магазині свого смартфона, увівши в пошук додаток **Elica Connect**.

- **Майбутні модифікації:** Компанія Elica залишає за собою право вносити всі зміни, які вважатиме потрібними для поліпшення сервісу Elica Connect. Тому описи, надані в цьому посібнику з експлуатації, не є зобов'язаними і носять орієнтувальний характер.

■ РОБОТА ПРИСТРОЮ

■ ПАНЕЛЬ УПРАВЛІННЯ



■ ВАЖЛИВА ІНФОРМАЦІЯ

Перед тим, як використовувати прилад, слід виконати деякі дії:

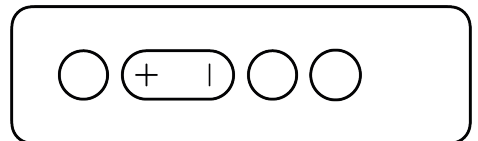
● НЕОБХІДНА ДІЯ:

Прив'язування пульта.

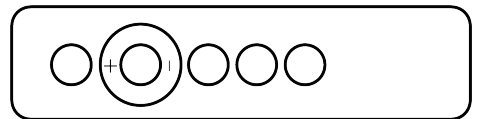
Цей продукт призначений для роботи лише з пультом дистанційного керування Elica. Щоб використовувати цей прилад, **необхідно прив'язати пульт дистанційного керування.**

Залежно від придбаного виробу в комплекті до нього ви знайдете один із двох пультів дистанційного керування, як вказано на малюнку:

Пульт дистанційного керування 1:



Пульт дистанційного керування 2:



Інструкції щодо прив'язування наведено в посібнику, що додається до пульта дистанційного керування.

Успішне підключення пульта дистанційного керування відображається на витяжці світлодіодами L1 і L2, що блимають білим кольором.

Увага!: Основні функції описані в посібнику з дистанційного керування, у цьому посібнику ви також знайдете інші вказівки щодо використання та інші функції з поясненням того, як їх активувати за допомогою дистанційного керування. У випадках, коли немає посилання на певний пульт дистанційного керування, вказівки діють для обох версій.

Примітка: Два пульти дистанційного керування є взаємозамінними, тому, за бажанням, завжди можна придбати окремо в магазині www.elica.com той, що

не постачається в комплекті разом із продуктом.

● ДОДАТКОВО:

Вибір варильної поверхні.

Прилад розроблено таким чином, щоб найкраще адаптувати свою продуктивність відповідно до варильної поверхні, на якій він працює. За замовчуванням продукт налаштований на роботу з ГАЗОВИМИ плитами.

Якщо ви бажаєте змінити це налаштування після під'єднання пульту дистанційного керування, див. розділ «Налаштування варильної поверхні».

● АВТОМАТИЧНА РОБОТА:

Калібрування датчика VOC

Якщо ви НЕ виконали додаткову операцію вибору варильної поверхні, **калібрування датчика VOC** почнеться автоматично через **2 хв.** після підключення приладу до електромережі. Калібрування триває **5 хв.** Світлодіод **L1** блимає **зеленим** і вимикається після закінчення процедури калібрування.

Увага! Під час калібрування двигун запускається на швидкості **1**. Щоб отримати докладнішу інформацію про датчик VOC, перегляньте наведені далі розділи, присвячені цій функції.

■ ВИКОРИСТАННЯ ЕЛЕМЕНТІВ УПРАВЛІННЯ

● Швидкість всмоктування

Цей вибір має **5 швидкостей** всмоктування, включаючи **2** інтенсивні швидкості з таймером:

Booster 1 (швидкість 4) запрограмована на 15 хв.

Booster 2 (швидкість 5) запрограмована на 5 хв.

Коли зазначені вище хвилини спливають швидкість всмоктування автоматично встановлюється на швидкість **2**.

● Delay off

За допомогою пульта дистанційного керування можна запрограмувати затримку вимкнення відповідно до швидкості (потужності) всмоктування, активної в цей час; нижче наведені швидкості, на яких ця функція може бути ввімкнена:

Швидкість 1 (повільне всмоктування): 20 хв.

Швидкість 2 (середнє всмоктування): 15 хв.

Швидкість 3 (потужне всмоктування): 10 хв.

Примітка (тільки для виробів з функцією WiFi): Вимкнення затримки можна запрограмувати більш складним способом, при підключенні до Elica Cloud, за допомогою програми **Elica Connect**. У цьому випадку, однак, неможливо буде керувати вимкненням затримки з пульта дистанційного керування до наступного перезавантаження або вимкнення WiFi.

● Активація/вимкнення індикатора забруднення фільтрів

Виконується на вимкненому виробі. Індикатор забруднення вугільного фільтра зазвичай деактивований, тоді як індикатор забруднення жирового фільтра зазвичай активований.

3 пультом дистанційного керування 1:

Фільтр, що поглинає запахи: Одночасне натискання кнопок **A+B+D** протягом **2 сек.** з кожним натисканням послідовно перемикає з активного стану в неактивний. (**Активний** = **LED L1** Горить постійно червоним та **LED L2** блимає червоним кольором. **Неактивний** = **LED L1** Горить постійно червоним та **LED L2** вимкнений)

Жировий фільтр: Одночасне натискання кнопок **A+B+C** протягом **2 сек.** з кожним натисканням послідовно перемикає з активного стану в неактивний. (**Активний** = **LED L1** Горить постійно помаранчевим кольором та **LED L2** блимає помаранчевим кольором. **Неактивний** = **LED L1** Горить постійно помаранчевим та **LED L2** вимкнений)

Зачекайте **10 сек.** для збереження обраного налаштування.

3 пультом дистанційного керування 2:

Ця процедура описана в інструкції з радіоуправління.

Зачекайте **10 сек.** для збереження обраного налаштування.

● Індикатори насиченості фільтрів

Світлодіоди на витяжці вказують на необхідність обслуговування фільтра.

Фільтр, що поглинає запахи: **L1 + L2** блимають **Червоним** кольором.

Жировий фільтр: **L1 + L2** блимають **Помаранчевим** кольором.

Примітка: Сигнал насичення фільтра видно протягом **10 сек.** при включенні витяжки. Після обслуговування фільтрів необхідно виконати скидання сигналу забруднення фільтрів.

● Скидання індикатора забруднення фільтрів

Це необхідно зробити протягом перших **10 сек.** після увімкнення виробу.

Процедура описана в інструкції з радіоуправління.

Примітка: При наявності двох активних попереджень, як по жировому фільтру, так і по фільтру, що поглинає запахи, операція повинна бути виконана двічі.

● Функція автоматичного регулювання швидкості всмоктування (функція VOC):

Цей вибір оснащений датчиком (датчиком VOC), який автоматично модулює швидкість всмоктування в залежності від кількості виявленого диму.

Цю функцію необхідно ввімкнути вручну за допомогою пульта дистанційного керування або додатку Elica connect.

Коли функція активована, **LED L1** світлитиметься **Білим**

кольором.

Після активації, якщо датчик не виявить диму протягом декількох хвилин, двигун вимкнеться.

Примітка: Функція залишиться активною, і якщо протягом наступних **2 годин** датчик виявить пару, двигун автоматично перезапуститься. Через **2 години** безперервної роботи без виявлення диму функція вимикається. Цю функцію завжди можна відключити вручну, в будь-який час, за допомогою пульта дистанційного керування або додатку Elica connect.

● **Калібрування датчика VOC:**

Калібрування необхідне для того, щоб датчик виробу міг коректно працювати, калібрування проводиться двома способами:

Автоматично: при кожному підключенні витяжки до електромережі (наприклад: при першій установці або після вимкнення електроенергії).

Вручну: Ручне калібрування вимагає, щоб двигун виробу був у вимкненому стані і щоб у приміщенні, де він встановлений, зберігалися нормальні умови навколишнього середовища. Ручне калібрування необхідно робити, коли ви помічаєте незадовільне автоматичне функціонування.

3 пультом дистанційного керування 1:

Натисніть одночасно **A+D** протягом **2 сек.**

3 пультом дистанційного керування 2:

Ця процедура описана в інструкції з радіоуправління.

Під час калібрування **LED L1** блимає **зеленим** кольором.

Якщо ви хочете скасувати поточне калібрування, повторіть процедуру, яка використовувалася для запуску калібрування.

● **Налаштування варильної поверхні (для датчика VOC)**

Щоб найкращим чином використовувати функцію **VOC**, необхідно вибрати правильний тип варильної поверхні з наявних: **GA3** - індукційна або електрична. **За замовчуванням встановлена газова варильна поверхня.**

Під час цього налаштування вимагається, щоб двигун виробу був вимкнений, а датчик **VOC** деактивований.

3 пультом дистанційного керування 1:

одночасно натиснути клавіші **B+D** протягом **2 сек.** звуковий сигнал вкаже на те, що Ви увійшли в меню налаштування варильної поверхні. Звідси за допомогою кнопок **B** і **C** можна прокручувати назад і вперед, щоб вибрати потрібну варильну поверхню. Кожним натисканням вибирається тип варильної поверхні, і **LED L1** буде світитися іншим кольором відповідно до обраної варильної поверхні: **Зелений** = Газ; **Жовтий** = Електрична; **Блакитний** = Індукція.

3 пультом дистанційного керування 2:

одночасно натисніть кнопки **A+D** протягом **2 сек.** Звідси за допомогою кнопок **B** і **C** можна прокручувати назад і

вперед, щоб вибрати потрібну варильну поверхню. Кожним натисканням вибирається тип варильної поверхні, і **LED L1** буде світитися іншим кольором відповідно до обраної варильної поверхні: **Зелений** = Газ; **Жовтий** = Електрична; **Блакитний** = Індукція.

Примітка: після скидання типу варильної панелі, відмінного від типового або попереднього, почнеться автоматичне калібрування датчика **VOC**. Дивіться розділ, де описується ця функція.

■ **КЕРУВАННЯ ПРИЛАДОМ ПО WIFI**

Керувати виробом через Wi-Fi можна двома способами, для цього потрібно завантажити програму **Elica Connect**. і дотримуватися вказаних інструкцій.

• **Режим Elica Cloud**

Ця функція дозволяє керувати виробом із мобільного пристрою, навіть перебуваючи поза домом.

• **Режим Direct Control**

Ця функція дозволяє керувати виробом з мобільного пристрою, як з пульта дистанційного керування.

● **Конфігурація WiFi:**

Для конфігурування функції **WiFi** дотримуйтесь інструкцій Додатку **Elica Connect**. Під час процедури конфігурації **LED L2** на витяжці світиться, вказуючи на стан з'єднання (див. **таблицю стану WiFi** нижче). Щоб перервати процедуру налаштування **Wi-Fi**, натисніть і утримуйте приблизно **2 сек.** кнопку **A** пульта дистанційного керування, коли **LED L2** витяжки вмикається, швидко блимаючи.

● **Скидання конфігурації WiFi:**

Ця операція призначена для відновлення заводської конфігурації продукту.

3 пультом дистанційного керування 1:

натиснути на **2 сек.** кнопки **A+B**.

3 пультом дистанційного керування 2:

натиснути на **2 сек.** кнопки **D+E**.

Примітка: Пароль та всі інші налаштування, виконані в додатку **Elica Connect**, буде скинуто, і вам потрібно буде встановити їх знову.

● **Увімкнення/Вимкнення WiFi:**

Після завершення конфігурування ви можете вмикати / вимикати **WiFi**.

3 пультом дистанційного керування 1:

Натиснути на **2 сек.** кнопку **A**.

3 пультом дистанційного керування 2:

Ця процедура описана в інструкції з радіоуправління.


Примітка: Відключення **WiFi** за допомогою цієї процедури не призводить до втрати раніше збережених параметрів.

ТАБЛИЦЯ СТАНУ WiFi

LED L2	Стан WiFi
Підсвічування горить	не WiFi не налаштований або вимкнений
Світло горить постійно кольором	білим WiFi приєднаний
Світло блимає швидко помаранчевим кольором	Спроба з'єднання з роутером WiFi
Світло блимає повільно помаранчевим кольором	Спроба підключитися до cloud Elica (у хмарному режимі)
Світло горить білим кольором з короткочасним миготінням	Отримання дистанційної команди: увімкнути двигун чи світло тощо.
Горить помаранчевим кольором постійно	Режим direct із тимчасово відключеним додатком. (в режимі Direct)

■ ВКАЗІВКИ ЩОДО ТЕХНІЧНОГО ОБСЛУГОВУВАННЯ

- **Очищення:** Під час очищення використовуйте вклячлоно вологу тканину з нейтральним миючим засобом. Не використовуйте інструменти та прилади під час очищення.
- Уникайте використання абразивних засобів. НЕ ВИКОРИСТОВУЙТЕ СПИРТ!

 Для догляду за виробом див. зображення в кінці установки, позначені цим символом.

- **✂ Жировловлювальний фільтр:** Металевий жировловлюючий фільтр підлягає чищенню раз на місяць із застосуванням не їдких миючих засобів. Його можна чистити вручну або в посудомийній машині в режимі низьких температур з коротким циклом. Щоб зняти жировловлюючий фільтр, потягніть за ручку розчеплення з пружиною.
- Жировловлювальний фільтр затримує частинки жиру, що утворюються під час приготування їжі. При митті в посудомийній машині, жировий фільтр може знебарвитися, але його фільтрувальні властивості залишаються незмінними.

✂ **Периметрична панель всмоктування:** Периметричну панель всмоктування слід завжди залишати закритою та відкривати лише для технічного обслуговування (наприклад, чищення або заміни фільтрів).

Освітлення

- **Система підсвічування:** Користувач не може робити заміну системи підсвічування. У разі неполадок зв'яжіться зі службою технічної підтримки.
- Система освітлення базується на світлодіодній технології. Світлодіоди гарантують оптимальне освітлення та мають термін служби до 10 разів більше, ніж у традиційних ламп, і дозволяють заощадити 90 % електроенергії.

КК


Бұл құрылғы тамақ пісіру кезінде шығатын түтін мен буды сорып, сырқа шығаруға және тек үйде қолдануға арналған.

Осы нұсқаулықта берілген нұсқауларды қатаң қадағалаңыз. Біз осы нұсқаулықта келтірілген нұсқауларды орындамау нәтижесінде бұйымға келтірілген кез келген қолайсыздық, зақым немесе өрт үшін жауап бермейміз.

Бұл өнім оқулықтағы суреттерде берілгеннен өзгеше эстетикалық функцияларға ие болуы мүмкін, алайда, жұмыс істеуі, техникалық қызмет көрсету және орнату бірдей болады.

• Бұйыммен бірге берілген барлық нұсқаулықтарды қажет кезде қол астында болатындай жерде сақтау маңызды. Сату, беру немесе жылжыту жағдайында олардың өніммен бірге беріңіз. • Нұсқауларды мұқият оқыңыз: онда орнатуға, іске қосуға және қауіпсіздікке қатысты маңызды ақпарат беріледі. • Орнатпас бұрын өнімнің толықтығын тексеріңіз. Болмаса дилерге хабарласып, орнатуды тоқтатыңыз.

■ ЕСКЕРТПЕЛЕР

: осы таңбамен белгіленген бөлшектерді мамандандырылған дилерлерден бөлек сатып алуға болады.

*: бұл таңбамен белгіленген бөлшектер тек кейбір модельдермен бірге жеткізілетін қосымша керек-жарақтар болып табылады және оларды www.elica.com және www.shop.elica.com сайттарынан сатып алуға болады.

■ ТЕХНИКАЛЫҚ ҚАУІПСІЗДІК ЕРЕЖЕЛЕРІ

⚠ ЖАЛПЫ ҚАУІПСІЗДІК

• Өнімнің немесе шығару құбырларының электрлік желілеріне немесе құрылымына өзгерістер енгізбеңіз.
• Кез келген тазалау немесе техникалық қызмет көрсету алдында өнімді розеткадан суырыңыз немесе қосқышты өшіріңіз. • Барлық орнату және күтім көрсету жұмыстарын орындаған кезде әрқашан жұмыс қолғабын киіңіз. • Бұл өнімді 8 жастан асқан балалар, сондай-ақ физикалық, сезу немесе ақыл-ой қабілеттері шектелген адамдар немесе құрылғыны пайдалану тәжірибесі немесе қажетті білімі жоқ адамдар олардың қауіпсіздігіне жауап беретін басқа адамның бақылауыңыз немесе құрылғыны қауіпсіз пайдалану және оның қауіптілігін түсіну туралы нұсқаулар алмайынша қолданбауы керек. • Балалардың осы өніммен ойнамауын қадағалаңыз. • Тазалау және күтім көрсету жұмыстарын балалар тиісті бақылаусыз орындамаулары керек. • Егер өнім газды немесе басқа отынды жағатын басқа құрылғылармен бір уақытта қолданылса, бөлме жеткілікті түрде желдетілуі керек. • Өнімнің ішін де, сыртын да жиі тазалап отыру керек (КЕМІНДЕ БІР АЙДА БІР РЕТ); әрқашан пайдалану нұсқаулығында берілген нұсқауларды орындаңыз. • Өнімді тазарту және сүзгілерді ауыстыру / тазалау жөніндегі нұсқаулықтың орындалмауы өрт қаупіне әкелуі мүмкін. • Бұл өнімді жалынды отпен тамақ пісіргенде пайдалануға қатаң тыйым салынады. • ЕСКЕРТУ: Өнім қосулы болған кезде оның қолжетімді бөліктері қызып кетуі мүмкін. • Орнату жұмыстары толық аяқталғанша, құрылғыны электр желісіне қоспаңыз. • Жергілікті билік органдары бекіткен, түтін шығаруға байланысты қауіпсіздік техникасы және қауіпсіздік шаралары бойынша ережелер қатаң сақталуы керек. • Шығарылған ауа газ жағатын құрылғылар не басқа да жағу құрылғылары тудыратын түтінді жою үшін пайдаланылатын құбырлар арқылы жіберілуі керек. • Өнімді дұрыс орнатылмаған шамдармен пайдаланбаңыз немесе қалдырмаңыз, себебі бұл тоқ соғу қаупіне әкелуі мүмкін. • Торды дұрыс орнатпайынша, бұл өнімді ЕШҚАШАН пайдаланбаңыз. • Егер басқалай айқын түрде рұқсат етілмесе, өнімді тіреуші бет ретінде ЕШҚАШАН пайдалануға болмайды.

• Шамды ауыстыру үшін осы нұсқаулықтың "Техникалық қызмет көрсету/жарықтандыру жүйесі" бөлімінде көрсетілген шам түрін ғана пайдаланыңыз. • Отты пайдалану сүзгілерді зақымдауы және өрт қаупін тудыруы мүмкін, сондықтан ондай жағдайға ешқашан жол берілмеуі керек. • Май қатты қызып кетіп, өртенуіне жол бермеу үшін қуыру кезінде аса сақ болған жөн. • Күмән болған жағдайда уәкілетті қызмет

көрсету орталығымен немесе сол сияқты білікті маманмен хабарласыңыз.

⚠ ОРНАТУ ҚАУІПСІЗДІГІ

• Өнімді орнату үшін онымен бірге берілетін бекіткіш бұрандаларды тек тиісті бетке ғана пайдаланыңыз; болмаса, дұрыс бұранда түрлерін сатып алыңыз.
• Өнімнің ішіндегі (тасымалдау мақсатында салынған) керек-жарақтардың (мысалы, бұрандалар салынған қалташықтар, кепілдік куәліктері және т.б.) бар-жоғына көз жеткізіңіз. Егер ондай нәрселер болса, оларды алып, қауіпсіз жерде сақтаңыз. • ЕСКЕРТУ: Бұрандалар мен ысырмаларды ос нұсқауларға сай орнатпаңыз, электр тогы қауіп орын алуы мүмкін. • Шығару құбыры бірге берілмейді және ол бөлек сатып алынуы керек. • Сорғыш құбырдың диаметрі жалғағыш сақинаның диаметріне сай келуі керек. • Өнімді плита үстіне орнатқан кезде, сызбаларда көрсетілген биіктікті сақтаңыз. • Плитадағы ыдыстың беті мен түтінсорғының төменгі бөлігі арасындағы минималды арақашықтық электр плиталары үшін кемінде 70 см, ал газ немесе аралас пештер үшін 100 см болуы керек. • Егер газ плитасын орнату нұсқаулығында бұдан үлкенірек арақашықтықтар көрсетілген болса, оларды сақтаңыз.

Алғаш орнату алдында бөлме төбесін тексеріңіз:

• Төбе тегіс, көлденең және жеткілікті қатты және берік болуы керек. • Түтінсорғыш аспалы төбеге орнатуға арналған. Аспалы төбе берік болуы керек және салмағы 35 кг дейінгі жүкті көтере алуы керек. Түтінсорғышты аспа төбесінің панельдеріне тікелей орнатпаңыз, төбеге тиісті жақтауды немесе тіректі бекітіп барып орнатыңыз.

Гипс қатырмаға орнату:

Назар аударыңыз!: орнатуды білікті орнатушы мамандар орындауы тиіс.

Орнатушының назарына: түтін сорғышты орнатуға, оған қоса бұйыммен бірге жеткізілетін кез келген орнату жинағының сәйкестігін тексеруге тек орнатушы жауапты. Төменде орнатушы маманға (гипс қатырмаға орнатушының көмегің қажет еткен адамға) арналған гипс қатырмадан жасалған бетке орнату туралы пайдалы нұсқаулардың толық емес тізімі келтірілген: • отқа төзімді (IEC/EN 60335-2-31 стандартының 30-бабына сай), температура (кемінде 80°C) және ылғалдылық (кемінде 93%) бойынша жұмыс жағдайларына жарамды гипс қатырма түрін қолданыңыз; қолданылатын гипс қатырманың жалпы салмағы 4 кг-нан аспауы керек; • гипс қатырма панелін түтінсорғышқа металл панельдегі F1 бекіту нүктелері (диаметрі 4,5 мм) арқылы бекітіңіз • гипс қатырманы бекіту кезінде қолайлы механикалық компоненттерді қолданыңыз (монтаждау жиынтығына кірмейді) • метрикалық жалпақ басты бұрандалар мен сомындарды қолданған жөн болады. Еліса компаниясы гипс қатырма панельдерін және/немесе бұйымды дұрыс орнатпау салдарынан адамдарға немесе

мүлікке тиетін зиян үшін жауап бермейді. Бұйымға берілетін кепілдік осы бұйымды құрастыру кезінде гипс қатырма панельдеріне дұрыс орнатпау салдарынан туындаған және/немесе осының салдарынан эстетикалық ақаулар болған жағдайда жарамсыз болады, өйткені гипс қатырма панельдерін орнату жұмыстары өндірушіден басқа үшінші тараптың құзыреті мен толық жауапкершілігінде.

ЭЛЕКТРЛІК БАЙЛАНЫСТАР ҚАУІПСІЗДІГІ

•Қуат көзіндегі кернеудің сипаттамалары өнімнің ішінде орналасқан деректер жапсырмасындағы кернеу сипаттамаларына сәйкес келуі керек. •Егер өнім қуат сымы ашасымен жабдықталған болса, оны қолданыстағы стандарттарға сәйкес келетін және орнатқаннан кейін де қол жетімді болатын розеткаға қосыңыз. •Егер өнімнің қуат ашасы болмаса (электр желісіне тікелей қосылатын болса) немесе қуат ашасы қол жетпейтін жердегі розеткаға жалғанатын болса, тіпті орнатқаннан кейін де, стандартты екі полюсті ажыратып-қосқышты орнату ережелеріне сәйкес сай қосымша орнату арқылы III санаттағы артық кернеу болған жағдайларда құрылғыны желіден толық ажырату мүмкіндігін қамтамасыз етіңіз. •Құрылғы арнайы қуат кабелімен жабдықталған; егер кабель зақымданған болса, оны ауыстыру үшін қызмет көрсету орталығына хабарласыңыз.

● **Есіңізде болсын!** Электр желісіне қайта қоспас бұрын, оның дұрыс жұмыс істейтініне көз жеткізіңіз, әрқашан қуат кабелінің дұрыс орнатылғанын тексеріңіз.

Ескеріңіз! Автоматты түрде іске қосылатын бағдарламалаушымен, таймермен, бөлек пультпен немесе кез келген басқа құрылғымен пайдаланбаңыз.

ТЕРЕЗЕЛЕР ЖИНАҒЫ: Өнімді терезе сенсорларының ЖИНАҒЫМЕН байланыста қолдануға болады (өндіруші тарапынан жеткізілмейді). Егер терезе сенсорының жинағы орнатылса (тек DUCT-OUT (Мұржалы) режимінде қолданылғанда), жинақ орнатылған бөлмедегі терезе жабылған сайын ауа шығару сорғысы тоқтайды. Бұл ЖИНАҚ пен құрылғы арасындағы электрлік байланысты білікті және мамандандырылған техник орнатуы керек. Бұл ЖИНАҚ компонентке және оны құрылғымен бірге пайдалануға арналған қауіпсіздік стандарттарына сәйкес бөлек сертификатталған болуы керек. Орнату жұмысы тұрмыстық жүйелерге арналған ағымдағы ережелерге сай орындалуы тиіс.


ЕСКЕРІҢІЗ: ЖИНАҚТАҒЫ өнімге жалғанатын сым аса төмен кернеудің сертификатталған қауіпсіз тізбегінің (SELV) бір бөлігі болуы тиіс. Бұл құрылғының өндірушісі ақауларға және/немесе ЖИНАҚТЫ дұрыс орнатпауға байланысты туындайтын ақаулардан және/немесе

проблемалардан туындаған қолайсыздық, зақым немесе өрт үшін ешбір жауапкершілікті мойнына алмайды.

■ ДҰРЫС ПАЙДАЛАНУ ҰСЫНЫСТАРЫ

Қоршаған ортаға келетін әсерді азайту үшін дұрыс пайдалану нұсқаулары: Тамақ пісіруді бастаған кезде құрылғыны ең аз жылдамдыққа қосу керек және оны пісіру аяқталғаннан кейін де бірнеше минутқа қосулы күйде қалдырыңыз. Жылдамдықты тек түтін мен бу көп болса ғана, шұғыл жағдайларда ғана Тездету (Booster) функциясы арқылы арттырыңыз. Иісті азайту жүйесінің тиімді жұмысын сақтау үшін, көмір сүзгісін(лерін) қажет болғанда ауыстырып тұрыңыз. Май сүзгісі жақсы жұмыс істеуі үшін оны қажетінше тазалап тұрыңыз. Тиімділікті арттырып, шуды азайту үшін, осы нұсқаулықта көрсетілген максималды құбыр диаметрін пайдаланыңыз.

■ МЕРЗІМ СОҢЫНДА ТАСТАУ

Бұл құрылғы Қолданылған электрондық және электрлік құрылғыларға (WEEE) қатысты 2012/19/EC - UK SI 2013 №.3113 Еуропалық Директивасына сай таңбаланған. Осы өнімді тастауды тиісті түрде орындаңыз.  Осылайша пайдаланушы қоршаған орта мен денсаулыққа жағымсыз салдардың алдын алуға көмектеседі.

Өнімдегі не ілеспе құжаттардағы осы таңба бұл өнімнің тұрмыстық қалдықпен бірге тасталмай, электр және электрондық жабдықтарды қайта пайдалану үшін тиісті жинау пункттеріне жіберілуі керектігін білдіреді. Оны жергілікті қоқыс тастау ережелеріне сәйкес тастаңыз. Бұл өнімді пайдалану, қалпын келтіру және қалпына келтіру туралы қосымша ақпарат алу үшін жергілікті уәкілетті мекемеге, тұрмыстық қалдықтарды жинау қызметіне немесе өнімді сатып алған дүкенге хабарласыңыз.

■ ЕРЕЖЕЛЕР

Бұл құрылғы мына қауіпсіздік стандартының ережелеріне сәйкес жасалды, сыналды және өндірілді: EN/IEC 60335-1; EN/IEC 60335-2- 31, EN/IEC 62233. Өнімділігі: EN/IEC 61591; ISO 5167-1; ISO 5167-3; ISO 5168; EN/IEC 60704-1; EN/IEC 60704-2-13;EN/IEC 60704-3; ISO 3741; EN 50564; IEC 62301. ЭМУ: EN 55014-1; CISPR 14-1; EN 55014-2; CISPR 14-2; EN/IEC 61000-3-2; EN/IEC 61000-3-3.

■ ПАЙДАЛАНУ

Бұл түтінсорғыш сыртқа шығарып жіберетін сору нұсқасымен пайдалануға арналған.

Сүзгілі нұсқаға арналған жинақты сатып алуға болады (мына тарауды қараңыз: Сүзгілі нұсқа).

НАЗАР АУДАРЫҢЫЗ: Түтіктер бірге берілмейді және олар бөлек сатып алынуы керек.

● Мұржалы нұсқа:

Өнімді диаметрі ауа шығысына (жалғау фланеці) сай келетін қабырғаға орнатылған сорғыш құбырларға және саңылауларға жалғаңыз.

Құбырлар мен қабырғадағы шағын диаметрлі шығыс тесіктерді пайдалану түтін сорғыштың тиімділігін төмендетеді және шу деңгейін күрт арттырады.

Осыған байланысты барлық жауапкершіліктерден бас тартылады.

- Ауа соратын шығаратын құбыр мүмкін болса барынша қысқа болғаны жөн.
- Құбырдағы бұрылыстар неғұрлым аз болғаны жөн (максималды иілу бұрышы: 90°).
- Құбыр диаметрінің күрт өзгеруіне жол бермеңіз.

● Рециркуляциялық нұсқа:

Сорылған ауа бөлмеге өтпес бұрын майдан және иістерден тазаланады. Өнімді осы нұсқада пайдалану үшін қосымша белсендірілген көмір сүзгі жүйесін орнату қажет.

■ ОРНАТУДЫ БАСТАМАС БҰРЫН ҚҰРАСТЫРУ

- Өнімнің өлшемдері орнатылатын орынға сәйкес келетініне көз жеткізіңіз.
- Белсендірілген көмір сүзгісі(лері) берілген болса, оны алып тастаңыз (тиісті тарауды да қараңыз).
- Егер өнім сүзгімен қолданылса, оны (оларды) қайта орнату керек.
- Егер жан-жағында панельдер және/немесе қабырғалар және/немесе қабырға блоктары болса, өнімді орнатуға жеткілікті орын бар екеніне және басқару тақтасына әрдайым оңай қол жеткізуге болатынына көз жеткізіңіз.
- Бұл өнім көптеген қабырғаларға/төбелерге жарамды бекіту тығандарымен жабдықталған. Дегенмен, материалдар қабырға/төбенің түріне сәйкес келетініне көз жеткізу үшін білікті маманмен кеңесу керек. Қабырға/төбе материалы сорғыштың салмағын көтеру үшін жеткілікті деңгейде мықты болуы керек.

■ ELICA CONNECT

Бұл түтін сорғышта **Elica Connect** қолданбасы арқылы қашықтан қосылуға арналған Wi-Fi функциясы бар. Жүйеге қатысты ең төменгі талаптар: • 2,4 ГГц Wi-Fi b/ g/n сымсыз роутері • Android немесе iOS смартфонны. Онлайн дүкендер арқылы бұл қолданбаның өзінiздегi смартфонның операциялық жүйесiне сәйкес келетiнiн тексерiңiз.

Ескертпе: ELICA өндірушісі WiFi модульдік радио құрылғысымен жабдықталған осы тұрмыстық құрылғы моделі 2014/53/EU директивасына сай екенін мәлімдейді.

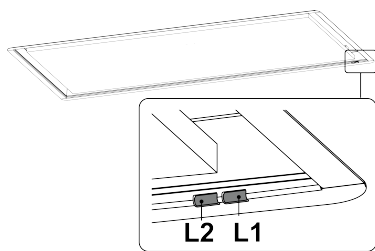
Мұндағы радио құрылғысы 2,4 Гц ISM жиілік диапазонында жұмыс істейді, таратылатын ең жоғарғы радиожилік күші 20 дБм (е.і.г.р.) шамасынан аспайды.

Ескерту:

- **Деректерді қорғау:** Қосылған құрылғы анықтайтын деректер қосылатын құрылғыға көрсетілетін барлық қызметтерді қолдануға мүмкіндік беру үшін ғана жиналады. Жиналатын деректердің қалай өңделетіні және құпиялық саясаты туралы көбірек ақпарат алу үшін www.elica.com сайтына кіріңіз.
- **Өртүрлі елдерде қолжетімді:** Elica Connect қызметі тек кейбір елдерде қолжетімді. Көбірек ақпарат алу үшін www.elica.com сайтындағы арнайы бөлімге өтіңіз немесе **Elica Connect** қолданбасын іздеу арқылы смартфон дүкенінде бар-жоғын тексеріңіз.
- **Болашақта енгізілетін өзгерістер:** Elica компаниясы Elica Connect қызметін жақсартуы мүмкін деп тапқан кез келген өзгерісті енгізуіне құқылы. Осы себепті, бұл нұсқаулықта келтірілген сипаттамаларды дәл емес, тек жуықталған мәліметтер ретінде қарау керек.

■ ПАЙДАЛАНУ

■ БАСҚАРУ ПАНЕЛІ



■ ЖҰМЫСТЫ БАСТАМАС БҰРЫН БІЛУҢІЗ КЕРЕК НӘРСЕЛЕР

Бұл бұйымды қолданар алдында кейбір дайындық жұмыстарын орындау қажет:

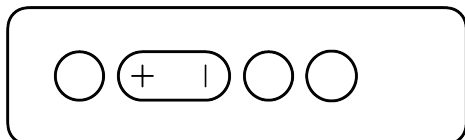
● ҚАЖЕТ ЖҰМЫС:

Радиобасқару құралын жұптастыру.

Бұл бұйым тек Elica радиобасқару құралымен жұмыс істеуге арналған. Бұл бұйымды пайдалану мүмкіндігін алу үшін **радиобасқару құралы жұптастырылуы керек.**

Сатып алынған бұйымға қарай, суретте екі радиобасқару құралының бірі көрсетіледі:

1-ші радиобасқару құралы:



2-ші радиобасқару құралы:



Жұптастыру нұсқаулары радио басқару құралымен қоса берілген нұсқаулықта бар.

Радиобасқару құралы жұптастырылған кезде, түтінсорғыштағы **L1** және **L2** диодшамдары **ақ** түспен жыпылықтайды.

Назар аударыңыз: негізгі функциялар радиобасқару нұсқаулығында көрсетілген; нұсқаулықта басқа пайдалану нұсқаулары бар және радиобасқару құралы арқылы функцияларды қалай іске қосу керектігі түсіндірілген. Нақты бір радиобасқару құралына арналған сілтеме болмаған жағдайларда, нұсқаулар екі құралы үшін де жарамды болады.

Ескертпе: Екі радиобасқару құралы бір-бірін алмастыра алады, сондықтан әрқашан www.elica.com дүкенінен басқасын сатып алуға болады.

● ҚОСЫМША ЖҰМЫС:

Плита таңдау.

Бұл бұйым қолданылатын плитаның техникалық сипаттамаларына жақсы бейімделетіндей етіп жасалған. Әделкіде бұйым газ плиталарымен жұмыс істеуге конфигурацияланған күйде болады.

Бұл параметрді өзгерту үшін радиобасқару құралын жұптастырған соң **"Плита параметрлері"** тарауын қараңыз.

● АВТОМАТТЫ ЖҰМЫС:

VOC сенсорын калибрлеу

Егер қосымша плитаны таңдауға қатысты жұмыстарды орындау қажет болмаса, құрылғыны желіге қосқаннан кейін **VOC датчигін калибрлеу** автоматты түрде **2 минуттан** кейін басталады. Калибрлеу **5 минутқа** созылады, **L1 диодшамы жасыл** болып жыпылықтайды да, калибрлеу аяқталған соң өшеді.

Ескеріңіз! Калибрлеу кезінде **мотор 1-жылдамдықпен іске қосылады**. VOC датчигі туралы қосымша ақпаратты төмендегі осы функция туралы бөлімдерден қараңыз.

■ БАСҚАРУ ЭЛЕМЕНТТЕРІН ПАЙДАЛАНУ

● Сору жылдамдығы

Бұл бұйымда **5 сору жылдамдығы** және **2** уақыты шектелген тездету жылдамдығы бар:

1-тездету (4-жылдамдық) уақыты – 15 мин.

2-тездету (5-жылдамдық) уақыты – 5 мин.

Жоғарыда көрсетілген минуттар аяқталғаннан кейін сору жылдамдығы автоматты түрде 2-жылдамдыққа оралады.

● Кешіктіріп өшіру

Радиобасқару құралы арқылы кешіктіріп өшіруді ағымдағы белсенді сору жылдамдығына (қауатына) сәйкес бағдарламалауға болады; бұл функцияны іске қосуға болатын жылдамдықтар келесідей:

1-жылдамдық (әлсіз сору): 20 мин.

2-жылдамдық (орташа сору): 15 мин.

3-жылдамдық (күшті сору): 10 мин.

Ескертпе (тек Wi-Fi функциясы бар бұйымдарға арналған): Құрылғы Elica Cloud қызметіне **Elica Connect** қолданбасы арқылы қосылған кезде "Кешіктіріп өшіру" функциясын анағұрлым кеңейтілген жолмен бағдарламалауға болады. Алайда, бұл жағдайда Wi-Fi қалпына келтірілгенге немесе өшірілгенге дейін радиобасқарудан "Кешіктіріп өшіру" функциясын басқару мүмкін болмайды.

● Сүзгінің қанығу индикаторын қосу/өшіру

Құрылғы өшірілген кезде орындалады. Көмір сүзгісінің қанығу индикаторы әдетте өшірулі, ал май сүзгісінің қанығу индикаторы қосулы болады.

1-ші радиобасқару арқылы:

Иіс сүзгісі: A+B+D пернелерін бірге **2 сек.** басыңыз, әр басқан сайын әрбірінің белсенді күйі біртіндеп белсенсіз күйге ауысады. (**Белсенді = L1 диодшамы** қызыл болып тұрақты жанады және **L2 диодшамы** қызыл болып жыпылықтайды. (**Белсенді = L1 диодшамы** қызыл болып тұрақты жанады және **L2 диодшамы** өшеді)

Май сүзгісі: A+B+ C пернелерін бірге **2 сек.** басыңыз, әр басқан сайын әрбірінің белсенді күйі біртіндеп белсенсіз күйге ауысады. (**Белсенді = L1 диодшамы** сарғылт болып тұрақты жанады және **L2 диодшамы** сарғылт болып жыпылықтайды. (**Белсенді = L1 диодшамы** сарғылт болып тұрақты жанады және **L2 диодшамы** өшеді)

Таңдалған параметрді сақтау үшін **10 сек.** күтіңіз.

2-ші радиобасқару арқылы:

Бұл процедура радиобасқару құралының нұсқаулығында сипатталған.

Таңдалған параметрді сақтау үшін **10 сек.** күтіңіз.

● Сүзгінің қанығу индикаторлары

Түтінсорғыштағы диодшамдар сүзгілерге техникалық қызмет көрсету қажет екенін көрсетеді.

Иіс сүзгісі: L1 + L2 қызыл болып жыпылықтайды.

Май сүзгісі: L1 + L2 сарғылт болып жыпылықтайды.

Ескертпе: Сорғышты іске қосқан кезде сүзгінің қанығу индикаторы **10 сек.** ішінде жерінеді. Сүзгілерге техникалық қызмет көрсетуден кейін **сүзгінің қанығу күйін қалпына келтіру** қажет.

● Сүзгінің қанығуын қайта орнату

Бұйымды іске қосқан соң бұл операция алғашқы **10**

секундта жасалуы керек.

Бұл процедура радиобасқару құралының нұсқаулығында сипатталған.

Ескертпе: Май және иіс сүзгілері бойынша екі белсенді ескерту болған жағдайда, бұл операция екі рет орындалуы керек.

● Автоматты сору жылдамдығы функциясы (VOC функциясы):

Бұл бұйым анықталған түтін мөлшеріне байланысты сору жылдамдығын автоматты түрде реттейтін датчикпен (VOC датчигі) жабдықталған.

Бұл функцияны радиобасқару құралы немесе Elica Connect қолданбасы арқылы қолмен қосу керек.

Бұл функция белсенді болған кезде **L1 диодшамы** ақ болып жанады.

Іске қосылған соң датчик бірнеше минут ішінде түтінді анықтамаса, қозғалтқыш өшіріледі.

Ескертпе: Бұл функция белсенді күйде қалады және датчик келесі **2 сағат** ішінде буды анықтаса, қозғалтқыш автоматты түрде қайта іске қосылады. Ешбір түтінді анықтамай **үздіксіз 2 сағат** жұмыс істегеннен кейін функция өшеді. Бұл мүмкіндікті әрқашан қолмен, кез келген уақытта, радиобасқару құралы немесе Elica Connect қолданбасы арқылы өшіруге болады.

● VOC сенсорын калибрлеу:

Бұйым датчигі дұрыс жұмыс істеуі үшін параметрлерді калибрлеу қажет; калибрлеу екі жолмен орындалады:

Автоматты: түтін сорғышты розеткаға қайта қосқан сайын (мысалы, бірінші орнатқан кезде немесе қуат үзілгеннен кейін).

Қолмен: Қолмен калибрлеу бұйымның қозғалтқышын өшіруді және ол орнатылған бөлмеде қалыпты жұмыс ортасы жағдайларын сақтауды талап етеді. Бұл операция автоматты жұмыс қанағаттанарлықсыз болған кезде ғана орындалуы керек.

1-ші радиобасқару арқылы:

A+D пернелерін бірге **2 сек.** басыңыз.

2-ші радиобасқару арқылы:

Бұл процедура радиобасқару құралының нұсқаулығында сипатталған.

Калибрлеу кезінде **L1 диодшамы** жасыл болып жыпылықтайды.

Ағымдағы калибрлеу жұмысын тоқтату үшін калибрлеуді бастау процедурасын қайталаңыз.

● Плита параметрі (VOC датчигінің)

VOC функциясын барынша жақсы пайдалану үшін плитаның дұрыс түрін таңдау керек: **ГАЗ** - индукциялық немесе электрлік. **Әдепкіде** **плита ГАЗ күйіне орнатылған болады.**

Бұл параметр бұйымның қозғалтқышын өшіріп, VOC датчигін ажыратуды қажет етеді.

1-ші радиобасқару арқылы:

B+D түймелерін бір уақытта **2 секунд** басып тұрыңыз. Дыбыстық сигнал плитаны орнату мәзіріне кіргеніңіз туралы хабарлайды. Осы жерде **B** және **C** пернелерін артқа жылжу және қалаған плита бөлігін таңдау үшін басыңыз. Перне басылған сайын плита түрі таңдалады; **L1 диодшамы** таңдалған плитаға байланысты әртүрлі түсте жанады: **Жасыл** = Газ; **Сары** = Электрлік; **Аспанкөк** = Индукциялық.

2-ші радиобасқару арқылы:

A+D пернелерін бірге **2 сек.** басыңыз. Осы жерде **B** және **C** пернелерін артқа жылжу және қалаған плита бөлігін таңдау үшін басыңыз. Перне басылған сайын плита түрі таңдалады; **L1 диодшамы** таңдалған плитаға байланысты әртүрлі түсте жанады: **Жасыл** = Газ; **Сары** = Электрлік; **Аспанкөк** = Индукциялық.

Ескертпе: плита түрін "Әдепкі" түрден немесе алдыңғы түрден басқасына қайта орнатқан соң **VOC датчигін** автоматты түрде калибрлеу басталады. Бұл функция туралы тарауды қараңыз.

■ **БҰЙЫМДЫ WI-FI АРҚЫЛЫ БАСҚАРУ**

Wi-Fi арқылы бұйымды басқарудың екі режимі бар; ол үшін **Elica Connect** қолданбасын жүктеп, берілген нұсқауларды орындау қажет.

• **Elica Cloud режимі**

Бұл мүмкіндік бұйымды мобильді құрылғыдан, тіпті үйден тыс жерде де басқаруға мүмкіндік береді.

• **Тікелей басқару режимі**

Бұл мүмкіндік бұйымды радиобасқару құралының басқаруға мүмкіндік береді.

● Wi-Fi конфигурациясы:

Wi-Fi желісін конфигурациялау үшін **Elica Connect** қолданбасындағы нұсқауларды орындаңыз. Конфигурациялау барысында **L2 диодшамы** қосылым күйін көрсету үшін жанады (**Wi-Fi күйі кестесін** қараңыз). Wi-Fi конфигурациялау процедурасын тоқтату үшін радиобасқару құралындағы **A** пернесін түтінсорғыштағы **L2 диодшамы** жанғанда және тез жыпылықтағанда **2 сек.** басып тұрыңыз.

● Wi-Fi конфигурациясын қайта орнату:

Бұл операция бұйымды зауыттық конфигурацияға қайтару үшін қолданылады.

1-ші радиобасқару арқылы:

A+B пернелерін **2 сек.** басыңыз.

2-ші радиобасқару арқылы:

D+E пернелерін **2 сек.** басыңыз.

Ескертпе: **Elica Connect** қолданбасы арқылы жасалған құпиясыз бен барлық басқа параметрлер қайта орнатылады және оларды тағы да орнату қажет болады.

● Wi-Fi қосу/өшіру:

Конфигурациялаудан кейін Wi-Fi желісін қосуға/өшіруге болады.

1-ші радиобасқару арқылы:

А пернесін 2 сек басыңыз.

2-ші радиобасқару арқылы:

Бұл процедура радиобасқару құралының нұсқаулығында сипатталған.

Ескертпе: Бұл процедура арқылы Wi-Fi желісін өшіру бұрын сақталған параметрлердің жоғалуына әкелмейді.


Wi-Fi КҮЙЛЕРІНІҢ КЕСТЕСІ

L2 диодшамы	Wi-Fi күйі
Шам өшірулі	WiFi реттелмеген немесе өшірулі
Тұрақты ақ шам	WiFi қосылуы
Тез жыпылықтаған сарғылт шам	WiFi роутеріне қосылу әрекеті орындалды
Баяу жыпылықтаған сарғылт шам	Elica Cloud қызметіне қосылу әрекеті (Cloud режимінде)
Ақ шам	Қашықтан берілген бұйрық қабылдануда (мысалы, қозғалтқышты қосу немесе шамды қосу т.б.)
қысқаша жыпылықтап жанады	
Тұрақты сарғылт шам	Тікелей басқару режимі (қолданба уақытта өшіріледі). (Тікелей басқару режимі)

■ ТЕХНИКАЛЫҚ ҚЫЗМЕТ КӨРСЕТУГЕ ҚАТЫСТЫ ЕСКЕРТУЛЕР

• **Тазалау:** Тазалау үшін тек бейтарап сұйық жуғыш қоспаға малынған дымқыл шүберекті пайдаланыңыз. Тазалау құралдарын немесе аспаптарын пайдаланбаңыз.

• Абразивті заттарды пайдаланбаңыз. СПИРТТІ ПАЙДАЛАНУҒА БОЛМАЙДЫ!

 Өнімге техникалық қызмет көрсету үшін орнату соңында осы таңбамен белгіленген суреттерді қараңыз.

✂ **А** Майға қарсы сүзгі: Майға қарсы металл сүзгі айына бір рет агрессивті емес жуғыш заттармен, қолмен немесе ыдыс жуғыш машинада қысқа

уақытта төмен температурада жуылуы керек. Майға қарсы сүзгіні шығарып алу үшін, серіппеден босату тұтқасын тартыңыз.

• Майға қарсы сүзгі тамақ пісіру кезінде пайда шашырайтын май бөлшектерін ұстап қалады. Ыдыс жуғышта тазаланғаннан кейін металл май сүзгісінің түсі оңып кетуі мүмкін, бірақ оның сүзу сипаттамалары өзгеріссіз қалады.

✂ **Х** Периметрлік сору панелі: Периметрлік сору тақтасы әрқашан жабық күйде қалуы және тек техникалық қызмет көрсету кезінде (мысалы, сүзгілерді тазалау немесе ауыстыру) ашылуы керек.

Жарықтандыру құралдары

• **Жарықтандыру жүйесі** : Жарықтандыру жүйесін пайдаланушы ауыстыра алмайды, егер ол жұмыс істемесе, тұтынушыларға қызмет көрсету орталығына хабарласыңыз.

• Жарықтандыру жүйесі ДИОДШАМДАРҒА негізделген. Диодшамдар оңтайлы жарықтандыруды қамтамасыз етеді, қарапайым шамдарға қарағанда 10 есе ұзақ қызмет етеді және электр энергиясының 90% үнемдейді.

ET


Toode on mõeldud toiduvalmistamise auru ja suitsu väljatõmbeks ning on mõeldud ainult koduseks kasutamiseks.

Järgige täpselt juhendit. Tootja ei võta vastutust selles kasutusjuhendis toodud nõuete eiramisest tulenevate tootega seotud probleemide, kahjude või tuleõnnetuse korral.

Seadme välimus võib erineda selle juhendi joonistel näidatust, kuid kasutus-, hooldus- ja paigaldusjuhised on sellest hoolimata samad.

• Oluline on hoida alles kõik tootega kaasas olevad juhendid, et saaksite nendega igal ajal tutvuda. Müügi, üleandmise või kolimise korral hoolitsege, et need jääksid toote juurde. • Lugege juhised hoolikalt läbi. Need annavad olulist teavet paigaldamise, kasutamise ja ohutuse kohta. • Enne paigaldama asumist veenduge, et kõik toode osad on terved ja olemas. Vastasel juhul teavitage edasimüüjat ja ärge toodet paigaldage.

■ MÄRKUSED

 : selle sümboliga tähistatud esemeid saab spetsialiseerunud edasimüüjatelt eraldi osta.

* : selle sümboliga tähistatud osad on lisavarustusena saadaval ainult mõne mudeliga ja neid saab osta veebisaitidelt www.elica.com ja www.shop.elica.com.

■ OHUTUS JA MÄÄRUSED

⚠ ÜLDINE OHUSTEAVE

• Toote elektrilisi ega mehaanilisi osi ning väljalasketorusid ei tohi muuta. • Enne puhastamist või hooldustoiminguid eraldage toode vooluvõrgust, tõmmates pistiku välja või lülitades välja maja pealülit. • Kõigil paigaldus- ja hooldustoimingutel kasutage töökindaid. • Lapsed alates 8. eluaastast, piiratud füüsiliste, sensoorsete või vaimsete võimetega inimesed ning isikud, kellel puuduvad selleks kogemused või teadmised, tohivad seadet kasutada ainult järelevalve all või kui neid on õpetatud seadet turvaliselt kasutama ning nad mõistavad kasutusest tulenevaid ohte. • Jälgige, et lapsed tootega ei mängiks. • Lapsed ei tohi ilma järelevalveta teha puhastus- ja hooldustöid. • Kui toote paigalduskohas kasutatakse gaasi või mõne muu kütteinena töötavaid seadmeid, peab olema tagatud piisav ventilatsioon. • Toodet tuleb sageli puhastada nii seest kui ka väljast (VÄHEMALT KORD KUUS), kuid järgige hooldusjuhendis toodud selgeid juhiseid. • Toote puhastamiseskirjade ja filtrite vahetamise/puhastamise nõude eiramine põhjustab tulekahjuohtu. • Leekide kasutamise toidu valmistamisel selle toote all on rangelt keelatud. • TÄHELEPANU! Kui pliidiplaat töötab, võivad toote ligipääsetavad osad kuumeneda. Ärge ühendage toodet vooluvõrku enne, kui paigaldamine on lõpule viidud. • Suitsu väljatõmbe tehniliste ja ohutusmeetmete kohaldamisel pidage eranditult kinni kohalike asjakohaste volitatud ametite määrustest. Puhastatavat õhku ei tohi suunata torusse, mis on mõeldud gaasi või mõne muu küttesega töötava seadme suitsu väljajuhtimiseks. Ärge kasutage ega jätke toodet ilma korralikult paigaldatud lampideta, see võib kaasa tuua elektrilöögi ohu. • Toodet on keelatud kasutada, kui selle võre ei ole õigesti paigaldatud. • Toodet on keelatud kasutada kande- või toetuspinna, välja arvatud juhul, kui seadmel või juhendis on vastav märg. • Lambi vahetamisel kasutage ainult selle juhendi hoolduse/valgustussüsteemi peatükis toodud lambitüüpi. • Lahtine leek kahjustab filtreid ja võib põhjustada tulekahju, seepärast tuleb seda igaal juhul vältida. • Praadimisel olge ettevaatlik, et vältida kuumu õli süttimist. • Kahtluse korral pidage nõu volitatud teeninduskeskuse või sarnase kvalifitseeritud personaliga.

⚠ OHUTUS PAIGALDAMISEL

• Kasutage tootega kaasasolevaid kinnituskruvisid ainult siis, kui need pinnaga sobivad, vastasel juhul ostke õiget tüüpi kruvid. Veenduge, et toote sees (transpordi kaalutlustel) pole dokumente või tarvikuid (näiteks kruvidega ümbrikud, garantiilehed jne). Kui on, tuleks need eemaldada ja säilitada. • HOIATUS: Kruvide ja kinnitusseadmete ebaõige ja juhistele mittevastav paigaldamine võib kaasa tuua elektrilisi ohte. • Evakuatsioonitoru ei kuulu komplekti ja see tuleb ise osta. •

Väljatõmbe toru diameeter peab sobima ühendusrõnga omaga. • Toote paigaldamiseks pliidiplaadile järgige joonistel näidatud kõrgust. • Minimaalne kaugus toiduvalmistamisseadme anumate tugipinna ja õhupuhaсти madalaima osa vahel ei tohi olla elektripliidi korral väiksem kui 70 cm ja gaasi- või segapliidi korral väiksem kui 100 cm. • Kui gaasipliidi paigaldusjuhendis on ette nähtud suurem vahemaa, tuleb seda arvestada.

Kontrollige esmakordsel paigaldamisel lage:

• Lagi peab olema tasane, horisontaalne ning piisavalt tugev ja vastupidav. • Õhupuhaсти on mõeldud paigaldamiseks ripplae taha. Ripplagi peab olema tugev ja piisava kandevoimega, toode kaalub max **35 kg**. • Õhupuhaсти ei tohi paigaldada otse ripplae paneelidele, vaid kasutada tuleb sobivat raami või tugistruktuuri.

Kipsplaadi paigaldamine:

TÄHELEPANU! Paigaldustöid võib teha ainult pädev töötaja.

Paigaldajale: õhupuhaсти paigaldamise, sh tootega mõnel juhul kaasas oleva kinnituskomplekti sobivuse kontrollimise eest on vastutav paigaldaja. • Allpool anname paigaldajale kipsplaadi kinnitamiseks mõned nõuanded (vaja võib minna kipsplaadi spetsialisti abi), mis on näitlikustavad ja pole ammendavad: • Kasutage tulekindlat kipsplaati (vastab standardi IEC/EN 60335-2-31 artiklile 30), mis sobib töötingimustega, arvestades temperatuuri (vähemalt 80 °C) ja õhuniiskust (vähemalt 93%). Kipsplaadi kogumass ei tohi ületada **4 kg**. • Kinnitage kipsplaat õhupuhaсти külge kinnituspunktidest **F1** (läbimõõt 4,5 mm), millel on metallpaneel. • Kipsplaadi kinnitamiseks kasutage sobivaid mehaanilisi komponente (ei kuulu komplekti). • Soovitame kasutada lameda peaga meeterkeermeakruve ja mutreid. • Elica keeldub igasugusest vastutusest inimestele või esemetele osaks saavate kahjustuste korral, kui kipsplaat ja/või toode paigaldatakse valesti. **Toote garantii ei kehti esteetiliste defektide korral, mis on tingitud ja/või tulenevad kipsplaadi ebaõigest ja ebapiisavast paigaldamisest, kuna kipsplaadi paigaldamine eeldab teatud pädevust ja toimum täielikult kolmanda osapoole, mitte tootja järelevalve all.**

⚠ OHUTU ELEKTRIÜHENDUS

• Toitepinge peab vastama toote sees oleval andmesildil märgitud pingele. • Kui pistik on kaasas, ühendage toode kehtivatele standarditele vastavasse pistikupessa, mis asub piirkonnas, kuhu pääseb ligi ka pärast paigaldamist. • Kui pistikut pole (otsene ühendus elektrivõrguga) või pistik ei asu pärast paigaldamist juurdepääsetavas kohas, kasutage standardset bipolaarset lülitit, mis tagaks voolutoite täieliku katkestamise ülepinge III kategooria korral. • Toode on varustatud spetsiaalse toitekaabliga; kui kaabel on kahjustatud, küsige uus tehnilise abi keskusest.

• **Tähelepanu!** Enne elektrihenduse taastamist ja seadme töökorra kontrollimist veenduge alati, et elektrivõrgu juhe oleks õigesti paigaldatud.

Tähelepanu! Ärge kasutage koos eraldiseisva programmeerija, taimer, kaugjuhtimispuuldiga või mõne

muu automaatselt aktiveeruva seadmega.

AKNAKOMPLEKT:toodet saab kasutada koos aknaanduri komplektiga (ei ole kaasas). Aknaanduri komplekti korral (ainult juhul, kui kasutatakse **VÄLJATÖMBEGA süsteemi**) lülitub tõmberežiim välja, kui sensor tuvastab, et samas toas olev aken on kinni. **Komplekti elektrilise ühenduse seadmega peab tegema sobiva väljaõppega tehnik.** Komplekt peab olema eraldi sertifitseeritud, nii et see vastab komponendile endale kehtivatele ohutusnõuetele ja seadmega kasutamise nõuetele. Paigaldamisel tuleb järgida koduseadmete kehtivaid määrusi.

TÄHELEPANU: tootega ühendatava komplekti juhtmestik peab olema osa maandamata kaitsevääkepingest süsteemist (SELV). Seadme tootja ei vastuta võimalike ebamugavuste, kahjude ega tuleõnnetuste eest, mille on põhjustanud andurikomplekti vead ja/või töötörked ja/või selle ebaõige paigaldus.

■ SOOVITUSED KASUTAMISEKS

Soovitused õigeks kasutuseks, et vähendada keskkonnamõju: Toiduvalmistamist alustades lülitage seadmel sisse kõige väiksem võimsus ning laske sellel töötada ka paar minutit pärast toiduvalmistamise lõpetamist. Suurendage võimsust ainult juhul, kui suitsu ja auru on suure koguses, ning kasutage funktsiooni Booster ainult äärmuslikel juhtudel. Et lõhnade vähendamise süsteem püsiks tõhus, asendage (sõe)filter/filtrid vajaduse korral uutega. Et rasvafilter püsiks tõhus, puhastage seda vajaduse ilmnemisel. Tõhususe optimeerimiseks ja müra minimeerimiseks kasutage selles kasutusjuhendis märgitud maksimaalset kanalisatsioonisüsteemi diameetrit.

■ KASUTUSELT KÕRVALDAMINE



See seade on märgistatud vastavalt Euroopa direktiivile 2012/19/EÜ, UK SI 2013 nr 3113, elektri- ja elektroonikaseadmete jäätmed (WEEE).

Tagage toote nõuetekohane utiliseerimine. Kasutaja saab aidata vältida võimalikke negatiivseid tagajärgi keskkonnale ja tervisele.

Tootel või sellega kaasas oleval dokumentatsioonil olev sümbol näitab, et toodet ei tohi käsitleda olmeprügina, vaid see tuleb anda ümbertöötlemiseks elektri- ja elektroonikaromude kogumispunkti. Kõrvaldage toode, järgides kohalikke jäätmekäitlusnõudeid. Lisateavet toote käitlemise, taaskasutuse ja ümbertöötamise kohta saab kohalikust asjakohasest ametist, olmejäätmete kogumispunkti või poest, kust toote ostsite.

■ MÄÄRUSED

Seade on projekteeritud ja valmistatud ning seda on katsetatud kooskõlas järgmiste ohutusstandarditega: EN/IEC 60335-1; EN/IEC 60335-2-31, EN/IEC 62233. Jõudlus: EN/IEC 61591; ISO 5167-1; ISO 5167-3; ISO 5168; EN/IEC 60704-1; EN/IEC 60704-2-13; EN/IEC 60704-3; ISO 3741; EN 50564; IEC 62301. ELEKTROMAGNETILINE ÜHILDUVUS: EN 55014-1;

CISPR 14-1; EN 55014-2; CISPR 14-2; EN/IEC 61000-3-2; EN/IEC 61000-3-3.

■ KASUTAMINE

See õhupuhasti on mõeldud kasutamiseks väljatõmbega versioonis.

Filtreerimise jaoks on võimalik osta komplekt (vt järgmist lõiku **Filtersüsteem**).

TÄHELEPANU! Torusid ei ole tootega kaasas ja need tuleb eraldi osta.

● Õhu väljatõmbega versioon

Ühendage toode torude ja seinaga väljalaskeava. Väljalaskeava ja seinaga (ühendustoru flantsi) diameetrid peavad sobituma.

Kui torude ja seinaga väljalaskeavade diameeter on väiksem, on õhu väljatõmbe võimsus väiksem ja müra oluliselt suurem.

Sellisel juhul ei võta tootja endale vastutust.

- Torustik peaks olema võimalikult lühike.
- Püüdke minimeerida torustiku käänakute arvu (käänakute maksimaalne nurk: 90°).
- Vältige torustiku järse suunamuutusi.

● Filtersüsteem

Sisse imetud õhust eemaldatakse rasv ja lõhnad, seejärel suunatakse see tuppa tagasi. Toote kasutamiseks selles versioonis on vaja paigaldada täiendav aktiivsoel põhinev filtreerimissüsteem.

■ KOKKUPANEK ENNE PAIGALDAMIST

- Kontrollige, kas ostetud toote mõõtmed sobivad valitud paigaldamiskohaga.
- Eemaldage aktiivsoefilter (filtrid), kui need on komplektis (vt ka vastavat lõiku).
- Filtrid tuleb tagasi panna ainult siis, kui soovite toodet kasutada filtreerimisversioonis.
- Kui seadmel on külpaneelid ja/või seinad ja/või seinaelemendid, kontrollige, et toote paigaldamiseks oleks piisavalt ruumi ja et juhtpaneelile oleks lihtne ligi pääseda.
- Toode on varustatud kinnitustüüblitega, mis sobivad enamiku seinte/lagede korral. Sellegipoolest pidage nõu kvalifitseeritud tehnikuga, et teha kindlaks materjalide sobivus seinale/lae tüübiga. Sein/lagi peab olema piisavalt tugev, et kanda õhupuhasti raskust.

■ ELICA CONNECT

Õhupuhasti on varustatud WiFi-ga, mis võimaldab kaugühenduse **Elica Connecti** rakenduse abil. Minimaalsed süsteeminõuded • 2,4 GHz WiFi b/g/n juhtmevaba ruuter • Androidi või iOS-i nutitelefoni. Kontrollige rakendust hankides selle ühilduvust nutitelefoni

operatsioonisüsteemi versiooniga.

Märkus: Tootja ELICA kinnitab, et see WiFi-mooduli ja raadioseadmega kodumasina mudel vastab direktiivile 2014/53/EL.

Raadioseadmed töötavad sagedusalal 2,4 GHz ISM, maksimaalne edastatav raadiosageduse võimsus ei ületa 20 dBm (e.i.r.p.).

Hoiatused

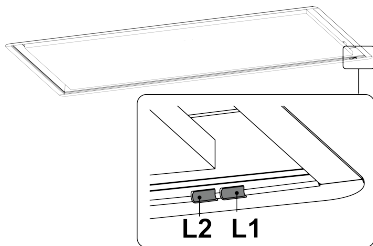
- **Andmekaitse:** Andmeid, mille ühendatud seade tuvastab, kogutakse selleks, et võimaldada ühendatud kodumasina teenuseid kasutada. Lisateave kogutud andmete töötlemise meetodite ja privaatsuspoliitika kohta on saadaval veebisaidil www.elica.com.

- **Saadavus eri riikides:** Elica Connecti teenus on saadaval kindlates riikides. Lisateabe saamiseks külastage veebisaidi www.elica.com spetsiaalset jaotist või kontrollige saadavust nutitelefonist, otsides rakendust **Elica Connect**.

- **Tulevased muudatused:** Elica jätab endale õiguse teha muudatusi, mida peab Elica Connecti teenuse parendamiseks vajalikuks. Seetõttu pole selles juhendis toodud kirjeldused siduvad, vaid näitlikustavad.

■ TÖÖTAMINE

■ JUHTPANEEL



■ ENNE ALUSTAMIST PEAKSITE TEADMA JÄRGMIST.

See toode nõuab enne kasutamist eeltoiminguid:

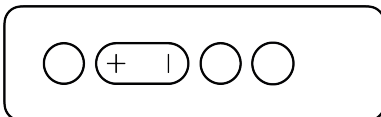
● VAJALIK TOIMING:

Kaugjuhtimispuldi sidumine.

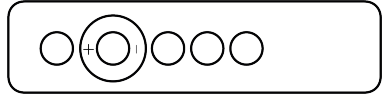
See toode on mõeldud töötama ainult Elica kaugjuhtimispuldiga. Selle kasutamiseks on vaja **kaugjuhtimispulti siduda**.

Olenevalt ostetud tootest leiata kaasasoleval joonisel ühe kahest kaugjuhtimispuldist:

Kaugjuhtimispult 1:



Kaugjuhtimispult 2:



Sidumisjuhised leiab kaugjuhtimispuldiga kaasasolevast juhendist.

Kaugjuhtimispuldi eduka ühendamise märguannet kuvatakse õhupuhastil, kusjuures mõlemad LED-id L1 ja L2 vilguvad valgetulega.

Tähelepanu! Põhifunktsioonid on loetletud kaugjuhtimiseseadmete juhendis ja sealt leiab ka muid kasutusjuhiseid ja funktsioone koos selgitusega, kuidas neid kaugjuhtimispuldiga aktiveerida. Juhtudel, kui konkreetselt kaugjuhtimispuldile ei viidata, kehtivad juhised mõlemaga.

Märkus: kaks pulti on vahetatavad, seega on soovi korral alati võimalik poest www.elica.com eraldi osta ka see, mis tootega kaasas ei ole.

● VALIKULINE TOIMING:

Pliidiplaadi vaik.

Toode on loodud nii, et see kohandaks oma jõudlust kõige paremini vastavalt pliidiplaadile, millega see töötab. Vaikimisi on toode seadistatud töötama gaasipliididega.

Kui soovite seda seadistust muuta, otsige pärast kaugjuhtimispuldi ühendamist teavet peatükist **“Pliidiplaadi seadistamine”**.

● AUTOMAATNE TÖÖ:

VOC-anduri kalibreerimine

Kui valikulist pliidiplaadi valimist EI tehta, käivitub **VOC-anduri kalibreerimine** automaatselt **2 minutit** pärast toote ühendamist vooluvõrku. Kalibreerimine kestab **5 minutit**. **L1 LED** vilgub **roheline tulega** ja kustub kalibreerimisprotseduuri lõpus.

Tähelepanu! Kalibreerimise ajal käivitub **mootor kiirusel 1**. VOC-anduri kohta lisateabe saamiseks lugege selle funktsiooni peatükke, mis leiata altpoolt.

■ NUPPUDE KASUTAMINE

● Tõmbekiirus

Seadmel on **5 tõmbekiirust**, sealhulgas **2** ajastatud intensiivset kiirust Booster:

Booster 1 (kiirus 4) töötab 15 min.

Booster 2 (kiirus 5) töötab 5 min.

Kui nimetatud aeg saab täis, lülitub automaatselt sisse tõmbekiirus 2.

● Delay off

Kaugjuhtimispuldiga on võimalik programmeerida viivitusega väljalülitamine, lähtuvalt parasjagu aktiivsest tõmbekiirusest (võimsusest). Selle funktsiooni saab lubada järgmiste kiirustega:

Kiirus 1 (väike tõmme): 20 min

Kiirus 2 (keskmine tõmme): 15 min

Kiirus 3 (suur tõmme): 10 min

Märkus (ainult WiFi-funktsiooniga toodete korral): Viivitust saab programmeerida täpsemalt, kui seade on Elica Cloudiga ühendatud rakenduse **Elica Connect** kaudu. Sellisel viisil ei ole aga viivitust võimalik kaugjuhtimispuldilt hallata enne järgmist WiFi lähtestamist või väljalülitamist.

● Filtri küllastumise märguande aktiveerimine/inaktiveerimine

Tehakse väljalülitatud tootega. Sõefiltri küllastuse märguande on tavaliselt välja lülitatud, ent kui rasvafiltri oma on tavaliselt aktiveeritud.

Kaugjuhtimispuldiga 1:

Lõhnafilter: Vajutage korraga klahvid **A + B + D 2 sekundiks** alla. Iga vajutus aktiveerib või inaktiveerib funktsiooni. (**Aktiivne = LED L1** põleb punase tulega ja **LED L2** vilgub punase tulega. **Inaktiveeritud = LED L1** põleb punase tulega ja **LED L2** on kustus)

Rasvafilter: Vajutage korraga klahvid **A + B + C 2 sekundiks** alla. Iga vajutus aktiveerib või inaktiveerib funktsiooni. (**Aktiivne = LED L1** põleb oranži tulega ja **LED L2** vilgub oranži tulega. **Inaktiveeritud = LED L1** põleb oranži tulega ja **LED L2** on kustus)

Oodake **10 sekundit**, et valitud seadistus salvestuks.

Kaugjuhtimispuldiga 2:

Seda protseduuri kirjeldatakse kaugjuhtimispuldi juhendis.

Oodake **10 sekundit**, et valitud seadistus salvestuks.

● Filtrite küllastumise märguande

Õhupuhaсти LED-tuled annavad märku vajadusest filtreid hooldada.

Lõhnafilter: L1 + L2 vilguvad punase tulega.

Rasvafilter: L1 + L2 vilguvad oranži tulega.

Märkus: filtri küllastumise märguande on nähtav **10 sekundit**, kui õhupuhaсти on sisse lülitatud. Pärast filtrite hooldust tuleb filtrite küllastumise märguande lähtestada.

● Filtrite küllastuse lähtestamine

See toiming tuleb teha esimese **10 sekundi** jooksul pärast toote sisselülitamist.

Protseduuri on kirjeldatud kaugjuhtimispuldi juhendis.

Märkus: kui korraga on aktiivsed mõlemad märguanded, nii rasva- kui ka lõhnafiltri oma, tuleb toimingut teha kaks korda.

● Automaatse tömbekiiruse funktsioon (VOC funktsioon):

Seade on varustatud anduriga (**VOC-andur**), mis moduleerib inimiskiirust automaatselt vastavalt tuvastatud suitsu kogusele.

Selle funktsiooni saab kaugjuhtimispuldi või rakenduse

Elica Connect kaudu käsitsi lubada.

Kui funktsioon on aktiivne, süttib **LED L1 valge** tulega.

Kui andur tuvastab pärast aktiveerimist mõne minuti jooksul suitsu puudumise, siis mootor seiskub.

Märkus: funktsioon jääb siiski aktiivseks ja kui andur tuvastab järgmise **2 tunni** jooksul suitsu, käivitub mootor automaatselt. Kui **2 tundi** järjest suitsu ei tuvastata, siis lülitatakse funktsioon välja. Selle funktsiooni on alati võimalik käsitsi ja igal ajal keelata, kasutades kaugjuhtimispuldi või rakendust Elica Connect.

● VOC-anduri kalibreerimine:

Kalibreerimine on vajalik anduri korrektseks tööks. Kalibreerimine toimub kahel viisil:

Automaatne: iga kord, kui õhupuhaсти vooluvõrku ühendatakse (näiteks esimesel paigaldamisel või pärast elektrikatkestust).

Käsitsi: käsitsi kalibreerimine eeldab, et toote mootor on VÄLJAS ja selle paigaldamise keskkonnas püsiksid normaalsed keskkonnatingimused. Seda toimingut tuleb teha automaatse töö ebarahuldava töö korral.

Kaugjuhtimispuldiga 1:

Vajutage **A + D** korraga **2 sekundiks** alla.

Kaugjuhtimispuldiga 2:

Seda protseduuri kirjeldatakse kaugjuhtimispuldi juhendis.

Kalibreerimise ajal vilgub **L1 LED roheline** tulega.

Kui soovite poolelioleva kalibreerimise tühistada, korra kalibreerimise alustamisel tehtud protseduuri.

● Pliidiplaadi seadistamine (VOC-anduri tööks)

VOC-funktsiooni kasutamiseks parimal moel valige pliidiplaatide hulgast õige tüüp: GAAS – induktsioon või elektriline. **GAAS – on seadistatud vaikimisi.**

See seadistus eeldab, et toote mootor oleks VÄLJAS ja VOC-andur inaktiveeritud.

Kaugjuhtimispuldiga 1:

Vajutage korraga nupud **B + D 2 sekundiks** alla. Helisignaali annab märku, et olete sisenenud pliidiplaadi seadistuse menüüsse. Siin saate nuppudega **B** ja **C** edasi-tagasi kerida ja valida sobiva pliidiplaadi. Iga vajutus valib pliidiplaadi tüübi, **L1 LED** süttib eri värvi tulega, vastavalt valitud pliidiplaadile: **roheline** = gaas; **kollane** = elektriline; **sinine** = induktsioon.

Kaugjuhtimispuldiga 2:

vajutage korraga nupud **A + D 2 sekundiks** alla. Seejärel saate nuppudega **B** ja **C** edasi-tagasi kerida ja valida sobiva pliidiplaadi. Iga vajutus valib pliidiplaadi tüübi, **L1 LED** süttib eri värvi tulega, vastavalt valitud pliidiplaadile: **roheline** = gaas; **kollane** = elektriline; **sinine** = induktsioon.

Märkus: pärast vaikimisi seadistatud või eelmisest erineva pliidiplaadi tüübi lähtestamist algab **VOC-anduri** automaatne kalibreerimine. Lugege selle funktsiooni peatükki.

■ TOOTE JUHTIMINE WIFIGA

Toote juhtimiseks WiFi kaudu on kaks võimalust, selleks tuleb alla laadida rakendus **Elica Connect** ja järgida sealseid juhiseid.

• Režiim Helix Cloud

See funktsioon võimaldab juhtida toodet mobiilsideseadmest ka kodust emal olles.

• Otsese juhtimise režiim

See funktsioon võimaldab juhtida toodet mobiilsideseadmest kaugjuhtimisega.

• WiFi konfigureerimine:

WiFi konfigureerimiseks järgige rakenduses **Elica Connect** toodud juhiseid. Seadistamise ajal süttib õhupuhasstil **LED L2**, mis näitab ühenduse olekut (vt **WiFi oleku tabelit**). WiFi seadistamise protseduuri katkestamiseks vajutage kaugjuhtimispuldi nuppu **A** umbes **2 sekundiks**, kui õhupuhassti **LED L2** põleb kiire vilkuga tulega.

• WiFi konfigureerimise lähtestamine:

Selle toimingu eesmärk on taastada toote tehasekonfiguratsiooni.

Kaugjuhtimispuldiga 1:

vajutage **2 sekundit** nuppe **A + B**.

Kaugjuhtimispuldiga 2:

vajutage **2 sekundit** nuppe **D + E**.

Märkus: parool ja kõik muud rakenduses **Elica Connect** tehtud seadistused lähtestatakse ja need tuleb uuesti määrata.

• WiFi sees/väljas:

Pärast seadistamist saate WiFi sisse/välja lülitada.

Kaugjuhtimispuldiga 1:

vajutage **2 sekundit** nuppu **A**.

Kaugjuhtimispuldiga 2:

Seda protseduuri kirjeldatakse kaugjuhtimispuldi juhendis.

Märkus: Selle protseduuriga WiFi väljalülitamisel ei kao varem salvestatud parameetrid.

WiFi oleku tabel

LED L2	WiFi olek
Tuli kustus	WiFi pole konfigureeritud ega välja lülitatud
Tuli põleb	
Püsiv valge tuli	WiFi ühendatud
Vilkuv tuli	
Kiirelt vilkuv oranž tuli	Katse ühendada WiFi ruuteriga

Vilkuv tuli

Elica pilvega ühenduse loomise katse (režiimis Cloud)

Püsiv valge tuli

Kaugkäsu vastuvõtmine: nt mootori või valguse sisselülitamine.

Otse juhtimise režiim, mille ühendus on ajutiselt katkestatud. (režiimis Direct)

■ HOOLDUSEGA SEOTUD HOIATUSED

- **Puhastamine:** Puhastamiseks tohib kasutada ainult neutraalse vedela puhastusvahendiga niisutatud lappi. Puhastamiseks ei tohi kasutada tööriistu ega -vahendeid.
- Vältige abrasiivseid aineid sisaldavate toodete kasutamist. ÄRGE KASUTAGE ALKOHOLI.



Toote hoolduse kohta vaadake selle sümboliga tähistatud pilte paigalduse jaotise lõpus.

- **✂️ Rasvafilter:** Metallist rasvafiltrit tuleb puhastada kord kuus, pestes seda käsitsi ja mittesööbiva pesuvahendiga või nõudepesumasinas madalal temperatuuril ja lühikese pesutsükliga. Rasvafiltri välja võtmiseks tõmmake vedru vabastamise käepidet.

- Rasvafilter eemaldab õhust toiduvalmistamisel tekkinud rasvaosakesed. Metallist rasvafiltri pesemisel nõudepesumasinas võib selle värvus muutuda, kuid see ei muuda kuidagi filtri töomadusi.



- **✂️ Perimetraalne tõmbepaneel:** Perimetraalne tõmbepaneel tuleb alati jätta suletuks ja avada ainult hoolduse ajaks (nt puhastamiseks või filtrite vahetamiseks).

Valgustus

- **Valgustussüsteem:** Kasutaja ei saa valgustussüsteemi ise välja vahetada, rikete korral pöörduge müügijärgse teeninduse poole.
- Valgustussüsteem põhineb LED-tehnoloogial. LED-id tagavad optimaalse valgustuse, nende eluiga on kuni kümme korda pikem kui traditsioonilistel lampidel ja need võimaldavad säästa 90% elektrit.

LT

Produktas sukurtas ištraukti ruošiant maistą susidariusius dūmus bei garus ir yra skirtas tik buitiniam naudojimui.


Griežtai laikykitės šiame vadove pateiktų instrukcijų. Nepriisiimame jokios atsakomybės už sutrikimus, žalą ar gaisrus, padarytus todėl, kad nebuvo laikomasi šiame vadove pateiktų instrukcijų.

Prietaisas gali būti kitokios išvaizdos negu pavaizduota šių instrukcijų nuotraukose. Bet kokių

atveju, naudojimo, techninės priežiūros ir montavimo instrukcijos išlieka tos pačios.

• Svarbu saugoti visus su gaminiu tiekiamus vadovus, kad galėtumėte bet kuriuo metu juos peržiūrėti. Pardavimo, perdavimo ar perkėlimo atvejais, įsitikinkite, kad jie lieka kartu su gaminiu. • Atidžiai perskaitykite instrukcijas: jose pateikta svarbi informacija apie prietaiso montavimą, naudojimą ir saugumą. • Prieš pradėdami montuoti patikrinkite, ar gaminys yra sveikas. Priešingu atveju, kreipkitės į pardavėją ir nemontuokite.

■ PASTABOS

: šiuo simboliu pažymėtas dalis galima įsigyti atskirai iš specializuotų pardavimo atstovų.

*: šiuo simboliu pažymėtos dalys yra pasirenkami priedai, tiekiami tik kai kuriuose modeliuose ir juos galima įsigyti interneto svetainėse www.elica.com ir www.shop.elica.com.

■ SAUGA IR REGLAMENTAI

BENDROJI SAUGA

• Neatlikite produkto elektros arba mechaninės įrangos arba išleidimo vamzdžių pakeitimų. • Prieš pradėdami bet kokius valymo arba priežiūros darbus, atjunkite gaminį nuo elektros energijos tinklo, ištraukdami kištuką arba atjungdami bendrą gyvenamosios patalpos maitinimo jungiklį. • Visų montavimo ir priežiūros darbų metu mūvėkite darbinės pirštines. • Produktą gali naudoti ne mažesni nei 8 metų vaikai ir fizinę, jutiminę arba protinę negalią turintys asmenys arba asmenys, neturintys patirties arba reikalingų žinių, jei jie yra prižiūrimi arba jei jiems buvo pateiktos instrukcijos apie saugų prietaiso naudojimą ir su juo susijusius pavojus. • Vaikai turi būti prižiūrimi, kad nežaistų su produktu. • Draudžiama atlikti priežiūrą ir valyti vaikams be priežiūros. • Patalpoje turi būti pakankama ventilacija, kai produktais naudojamas kartu su kitais produktais, degimui naudojančias dujas arba kitą kurą. • Produkto vidų ir išorę reikia dažnai nuvalyti (BENT KARTĄ PER MĖNESĮ). Bet kokiu atveju, laikykitės priežiūros instrukcijose nurodytos informacijos. • Jei nebus laikomasi produkto valymo ir filtrų pakeitimo / valymo taisyklių, kyla gaisro rizika. • Griežtai draudžiama ruošti maistą, kai po produktu dega atvira liepsna. • DĖMESIO: Kai kaitlentė veikia, pasiekiamos produkto dalys gali įkaisti. • Nejunkite produkto prie elektros tinklo, kol nebus visiškai baigta montuoti. • Dūmų šalinimui reikia taikyti technines ir saugas priemones, griežtai vadovaujantis vietinėmis kompetentingų institucijų reglamentuose numatytais nuostatomis. • Ištraukiamo oro negalima tiekti vamzdžiu, skirtu dujinių ar kito kuro prietaisų generuojamų garų šalinimui. • Nenaudokite ir nepalikite produkto be šiuo metu sumontuotų lempučių, nes kyla nutrenkimo elektra rizika. • Produkto NIEKADA negalima naudoti, kai nėra tinkamai

sumontuotos grotelės. • Produkto NIEKADA negalima naudoti kaip atraminės platformos, nebent tai tiesiogiai nurodyta.

• Keisdami lempuotę naudokite tik tokio tipo lempuotę, kuri nurodyta šio vadovo skyriuje apie priežiūrą / apšvietimo sistemą. • Ugnis kenkia filtrams ir gali sukelti gaisrą, todėl jos jokiū būdu negalima naudoti. • Kepant aliejuje būtina nuolatinei priežiūrai, kad perkaitęs aliejus neužsidegtų. • Kilus abejonėms, kreipkitės į įgaliotą aptarnavimo centrą arba į panašų kvalifikuotą personalą.

SAUGA MONTUOJANT

• Naudokite su produktu tiekiamus tvirtinimo varžtus tik tada, jei jie tinkami paviršiumi, o kitu atveju, įsigykite tinkamo tipo. Patikrinkite, ar produkto viduje (kad būtų lengviau gabenti) nėra rinkinio dalių, kurios išimamos ir supakuojamos atskirai (kad būtų lengviau pervėžti, pavyzdžiui, maišeliai su varžtais, garantijos ir pan.). • ĮSPĖJIMAS: Netinkamai sumontavus varžtus ir kitas šiose instrukcijose nurodytas tvirtinimo detales, gali kilti pavojų su elektra. • Išleidimo vamzdis netiekiamas ir jį reikia įsigyti. • Šalinimo vamzdžio skersmuo turi būti lygus jungiamojo žiedo skersmeniui. • Norėdami sumontuoti produktą virš kaitlentės, laikykitės brėžiniuose nurodyto aukščio. • Minimalus atstumas tarp indų ant maisto ruošimo įrenginio atraminio paviršiaus ir žemiausios virtuvinio gartraukio dalies turi būti ne mažesnis nei 70 cm, jei virtuvė elektrinė ir 100 cm, jei virtuvė dujinė arba mišri. • Jei dujinio maisto ruošimo įrenginio montavimo instrukcijose nurodytas didesnis atstumas, reikia jį atsižvelgti.

Labų patikra prieš montuojant:

• Lubos turi būti lygios, horizontalios ir pakankamai tvirtos bei atsparios. • Gartraukis yra suprojektuotas montuoti pakabinamose lubose. Pakabinos lubos turi būti tvirtos ir jų keliamoji galia turi būti tinkama gaminiui, kurio didžiausias svoris **35 kg**. • Nemontuokite gartraukio tiesiai prie pakabinamų lubų plokščių ir visada naudokite tinkamą rėmą arba atramą.

Gipso kartono plokščių montavimas:

Dėmesio: montavimo darbus privalo atlikti tik kvalifikuoti montuotojai.

Montuotojui: už gartraukio montavimą, įskaitant bet kokio prie produkto pridėto montavimo rinkinio atitikties patikrą, yra atsakingas tik montuotojas. • Toliau kaip pavyzdys (sąrašas nėra galutinis) pateikiami kai kurie montuotojui (kuris privalės pasitelkti gipso kartono montuotoją) naudingi nurodymai: • naudokite ugniai atsparų gipso kartoną (atitinkantį IEC/EN 60335-2-31 30 str.), pritaikytą prie darbo sąlygų temperatūros (mažiausiai 80 °C) ir drėgmės (mažiausiai 93 %) naudojant: bendras naudoto gipso kartono svoris ne didesnis nei **4 kg**; • gipso kartoną prie gartraukio tvirtinkite tvirtinimo vietoje **F1** (4,5 mm skersmuo), kurios numatytos metaliniame skydelyje • tvirtindami gipso kartoną, naudokite tinkamus mechaninius komponentus (nepredėti montavimo rinkinyje) • Siūloma naudoti metrinus varžtus plokščia galvute ir veržles. • Elica nepriima jokios atsakomybės už žalą asmenims arba

daiktams, kilusių dėl neteisingo gipso kartono ir (arba) produkto montavimo. **Garantija gaminiui nebus taikoma, jei bus estetinių defektų, neatšiejamų ir (arba) atsiradusių dėl neteisingo arba netinkamo gipso kartono montavimo, kadangi gipso kartono tvirtinimas yra veiksmas, už kurį visiškai atsakingas trečiasis asmuo, o ne gamintojas.**

⚠ SAUGA PRIJUNGIANT PRIE ELEKTROS

• Tinklo įtampa privalo atitikti produkto viduje esančioje charakteristikų etiketėje nurodytą įtampą. Jei numatytas kištukas, prijunkite produktą prie elektros lizdo, atitinkančio taikomus standartus ir net sumontavus pasiekiamoje zonoje. • Jei neturi kištuko (tiesioginis prijungimas prie tinko) arba jei kištukas nėra pasiekiamoje zonoje, net ir sumontavus reikia naudoti dvipolį standartus atitinkantį jungiklį, kuris užtikrintų visišką tinklo atjungimą III kategorijos viršįtampio sąlygomis, pagal montavimo taisykles. • Produktas turi specialų maitinimo laidą; jei laidas bus pažeistas, paprašykite jo iš techninio aptarnavimo tarnybos.

• **Dėmesio!** Prieš prijungdami grandinę prie tinklo maitinimo ir, prieš tikrinami, ar veikia tinkamai, visuomet patikrinkite, ar tinklo laidas yra gerai prijungtas.

Dėmesio! Su programavimo įtaisu, laikmačiu nenaudokite atskiro valdymo pulto arba bet kurio kito automatiškai suaktyvinamo prietaiso.

RINKINYS „WINDOWS“: Gaminys yra skirtas naudoti kartu su jutiklių „Window“ (langas) RINKINIU (netiekia gamintojas). Sumontavus jutiklių RINKINĮ „Window“ (langas) (tik tuomet, jei naudojamas režimas **IŠTRAUKIMAS**), oro ištraukimas nustos veikti kiekvieną kartą, kai patalpoje, kur RINKINYS naudojamas, esantis langas bus uždarytas. RINKINĮ su prietaisu sujungti privalo kvalifikuotas ir specializuotas techninis personalas. RINKINYS turi būti atskirai sertifikuotas pagal komponentui ir jo naudojimui kartu su prietaisu taikomus saugos standartus. Montuoti privaloma vadovaujantis buitiniais prietaisams taikomais reglamentais.

DĖMESIO: prie gaminio jungiami RINKINIO laidai turi priklausyti sertifikuotai grandinei, kurios labai žema saugi įtampa (SELV). Šio prietaiso gamintojas neprisiima jokios atsakomybės už sutrikimus, žalą, gaisrus, kuriuos sukėlė defektai ir (arba) dėl veikimo sutrikimo ir (arba) klaidingo RINKINIO sumontavimo iškilusios problemos.

■ NAUDOJIMO PASIŪLYMAI

Pasiūlymai, kaip teisingai naudoti siekiant sumažinti poveikį aplinkai: pradėję gaminti maistą, įjunkite prietaisą veikti mažiausiu greičiu, palikite jį įjungtą kelias minutes ir baigę ruošti maistą. Greitį padidinkite tik, jei dūmų ir garų kiekis didelis, o „Booster“ funkciją naudokite tik ekstremaliais atvejais. Tam, kad kvapų mažinimo sistema veiktų gerai, prireikus, pakeiskite anglies filtrą (-us). Tam, kad riebalų filtras veiktų gerai, prireikus, jį nuvalykite. Siekdami pagerinti veikimą ir sumažinti triukšmą, naudokite šiame

vadove nurodytą didžiausio skersmens ortakių sistemą.

■ ŠALINIMAS BAIGUS EKSPLOATUOTI



Šis prietaisas yra pažymėtas pagal Europos direktyvą 2012/19/EB - UK SI 2013 Nr.3113, Elektros ir elektroninės įrangos atliekos (EEIĄ). Įsitinkdami, kad šis produktas šalinamas tinkamai.

■ Naudotojas padeda išvengti galimų neigiamų pasekmių aplinkai ir sveikatai.

Šis simbolis ant gaminio ar pridedamos dokumentacijos nurodo, kad šis gaminys negali būti išmetamas kartu su buitinėmis atliekomis ir turi būti pristatytas į atitinkamą perdirbimo punktą, skirtą elektros ir elektroninės įrangos perdirbimui. Išmeskite pagal vietoje galiojančias atliekų šalinimo taisykles. Daugiau informacijos apie šio gaminio naudojimą, išsaugojimą ir perdirbimą gausite susisiekę su atitinkamomis vietinėmis institucijomis, buitinių atliekų surinkimo paslaugų įmonėmis ar parduotuve, iš kurios pirkote gaminį.

■ REGLAMENTAI

Įranga suprojektuota, išbandyta ir įrengta laikantis saugos standartų: EN/IEC 60335-1; EN/IEC 60335-2-31, EN/IEC 62233. Eksploatacinės savybės: EN/IEC 61591; ISO 5167-1; ISO 5167-3; ISO 5168; EN/IEC 60704-1; EN/IEC 60704-2-13; EN/IEC 60704-3; ISO 3741; EN 50564; IEC 62301. EMS: EN 55014-1; CISPR 14-1; EN 55014-2; CISPR 14-2; EN/IEC 61000-3-2; EN/IEC 61000-3-3.

■ NAUDOJIMAS

Gartraukis yra pagamintas naudoti oro ištraukimui šalinant į lauką.

Galima įsigyti rinkinį naudojimui su filtru (žr. sekantį skirsnį „Versija su filtru“).

DĖMESIO! Vamzdžiai netiekiami ir juos reikia įsigyti atskirai.



Versija su oro ištraukimo įranga:

Prijunkite gaminį prie sienoje įrengtų šalinimo vamzdžių ir angų, kurių skersmuo lygus oro išvado (flanšinės jungties) skersmeniui.

Naudojant mažesnio skersmens sienoje įrengtus šalinimo vamzdžius ir angas, sumažės oro ištraukimo eksploatacinės savybės ir žymiai padidės triukšmas.

Todėl už tai neprisiimama jokia atsakomybė.

• Būtina naudoti kiek įmanoma trumpesnę vamzdį.

• Naudokite vamzdį su kiek įmanoma mažiau išlinkimų (didžiausias išlinkimo kampas: 90°).

• Venkite didelių vamzdžio pjūvio pokyčių.



Versija su filtru:

Prieš tiekiant į kambarį, iš ištraukiamo oro pirmiausia pašalinami riebalai ir kvapai. Norint naudoti šio modelio gaminį, reikia sumontuoti papildomą filtravimo sistemą su aktyviaja anglimi.

■ MONTAVIMAS PRIEŠ ĮRENGIANT

- Patikrinkite, ar įsigytas gaminys atitinka pasirinktos montavimo vietos matmenis.
- Jei tiekiamas (-i), išimkite aktyviosios anglies filtrą (-us) (taip pat žiūrėkite susijusį skirsnį).
- Jis (jie) turi būti vėl sumontuotas (-i), jei norima naudoti gaminio modelį su filtru.
- Tuomet, jei yra skydelių, sienų ir (arba) šoninių pakabinamų spintelių patikrinkite, ar yra pakankamai vietos gaminiui įrengti ir visada galima lengvai pasiekti valdymo skydelį.
- Gaminys turi didžiąjai daliai sienų / lubų pritaikytus tvirtinimo sprausiskus. Bet kokiu atveju, reikia kreiptis į kvalifikuotą techniką, kad patikrintų medžiagų tinkamumą sienos / lubų tipui. Siena / lubos turi būti pakankamai tvirtos, kad atlaikytų gartraukio svorį.

■ ELICA CONNECT

Gartraukis turi WiFi funkciją, skirtą nuotoliniu būdu prisijungti prie programėlės **Elica Connect**. Minimalūs sistemos reikalavimai: • Balaids maršrutizatorius 2,4 GHz WiFi b/g/n • Android arba iOS išmanusis telefonas. Parduotuvėse patikrinkite programėlės suderinamumą su savo išmaniojo telefono operacinės sistemos versija.

Pastaba: gamintoja „ELICA“ patvirtina, kad šis elektrinio buitinio prietaiso modelis su radijo ryšio Wi-Fi prietaisu atitinka direktyvą 2014/53/ES.

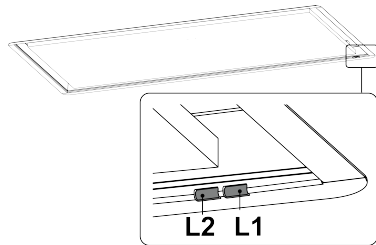
Radijo ryšio prietaisais veikia ISM 2,4 GHz dažnio juostoje, didžiausia perduodamo radijo dažnio galia neviršija 20 dBm (efektyviosios spinduliuotės galios).

Įspėjimai

- **Duomenų apsauga:** Prijungto prietaiso aptinkami duomenys renkami, kad būtų galima naudotis visomis prijungto elektrinio buitinio prietaiso paslaugomis. Papildomos informacijos apie surinktų duomenų apdorojimo būdus ir apie privatumo informacinį pranešimą pateikiama interneto svetainėje www.elica.com.
- **Pasiekiamumas šalyse:** „Elica Connect“ paslauga veikia tik tam tikrose šalyse. Daugiau informacijos rasite specialioje svetainės www.elica.com skiltyje arba patikrinkite, ar yra jūsų išmaniojo telefono parduotuvėje, ieškodami programėlės „Elica Connect“.
- **Būsimi pakeitimai:** „Elica“ pasilieka teisę atlikti visus pakeitimus, kurie jos nuožiūra bus reikalingi norint pagerinti „Elica Connect“ paslaugą. Atitinkamai, šioje instrukcijoje pateikti aprašymai nėra įpareigojantys ir yra tik pavyzdinio pobūdžio.

■ VEIKIMAS

■ VALDYMO SKYDAS



■ INFORMACIJA PRIEŠ PRADEDANT

Prieš naudojant, su šiuo prietaisu reikia atlikti preliminarinius veiksmus:

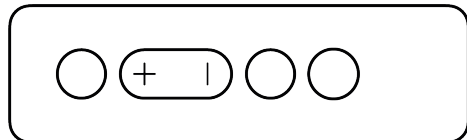
• REIKALINGAS VEIKSMAS:

Nuotolinio valdymo pulto susiejimas.

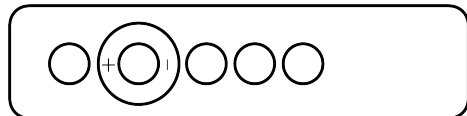
Šis gaminys yra skirtas veikti tik su „Elica“ nuotolinio valdymo pultu. Kad būtų galima naudoti šį gaminį, **reikia susieti nuotolinį valdymo pultą.**

Atsižvelgiant į įsigytą gaminį, taip pat rasite vieną iš paveiksle pavaizduotų nuotolinio valdymo pultų:

1 nuotolinio valdymo pultas:



2 nuotolinio valdymo pultas:



Susiejimo instrukcijos yra pateiktos su nuotolinio valdymo pultu tiekiamame vadove.

Nuotolinio valdymo pulto susiejimas rodomas gartraukyje mirksint abiem šviesos diodams L1 ir L2 balta spalva.

Dėmesio: nuotolinių valdymo pultų vadove pateikiamos pagrindinės funkcijos. Šiame vadove taip pat rasite kitų naudojimo nurodymų ir kitų funkcijų su paaiškinimu, kaip jas suaktyvinti naudojant nuotolinio valdymo pultą. Tais atvejais, kai nėra nurodytas konkretus nuotolinio valdymo pultas, nurodymai taikomi abiem.

Pastaba: Šie du nuotolinio valdymo pultai gali būti pakeičiami vienas kitu, todėl pageidaujant, tą, kuris netiekiamas su gaminiu, visada galima įsigyti atskirai parduotuvėje www.elica.com.

● PAPILDOMAS VEIKSMAS:

Kaitlentės pasirinkimas.

Gaminys yra suprojektuotas geriau prisitaikyti prie kartu naudojamoms kaitlentės eksploatacinių savybių. Pagal naudylėjimą, gaminys yra nustatytas dirbti su dujinėmis kaitlentėmis.

Jei pageidaujate pakeisti šį nustatymą, po nuotolinio valdymo pulto susiejimo žiūrėkite skyrį „**Kaitlentės nustatymas**“.

● AUTOMATINIS VEIKSMAS:

VOC jutiklio kalibravimas

Jei NEATLIEKAMAS papildomas kaitlentės pasirinkimo veiksmas, **VOC jutiklio kalibravimas** automatiškai įsijungia praėjus **2 min.** nuo gaminio prijungimo prie elektros tinklo. Kalibravimas trunka **5 min.** Pasibaigus kalibravimo procedūrai, **LED L1** mirksi **žalia** spalva.

Dėmesio! Kalibravimo metu variklis įsijungia veikti 1 greičiu. Norėdami daugiau duomenų apie VOC jutiklį, žiūrėkite šiai funkcijai skirtus skyrius, kurie pateikiami toliau.

■ VALDIKLIŲ NAUDOJIMAS

● Oro ištraukimo greitis

Šis gaminys turi **5 greičius** oro ištraukimui, iš kurių **2** yra nustatyto laiko „booster“ greičiai:

Booster 1 (4 greitis) nustatytas 15 min.

Booster 2 (5 greitis) nustatytas 5 min.

Pasibaigus pirmiau nurodytoms oro ištraukimo minutėms, oro ištraukimo greitis bus automatiškai nustatytas **2** greičiui.

● Delay off

Nuotolinio valdymo pultu galima nustatyti pavėlintą išjungimą atsižvelgiant į tuo momentu aktyvų oro ištraukimo greitį (galia); Greičiai, kuriems galima suaktyvinti šią funkciją, yra tokie:

1 greitis (nedidelis oro ištraukimas): 20 min.

2 greitis (vidutinis oro ištraukimas): 15 min.

3 greitis (didelis oro ištraukimas): 10 min.

Pastaba (tik gaminams su WiFi funkcija): „Delay off“ (delsos išjungimas) gali būti nustatytas pažangesniu būdu, kai prisijungiama prie „Cloud Elica“ su programėle **Elica Connect**. Tačiau šiuo atveju, nebūs galima valdyti Delay off (delsos išjungimo) nuotolinio valdymo pultu iki sekančio WiFi nustatymo iš naujo arba išjungimo.

● Filtrų prisotinimo rodiklio suaktyvinimas / išjungimas

Reikia atlikti, kai gaminys išjungtas. Anglies filtro prisotinimo rodiklis paprastai yra išjungtas, o tuo tarpu, riebalų filtro prisotinimo indikatorius paprastai yra suaktyvintas.

Su 1 nuotolinio valdymo pultu:

Kvapų filtras: Vienu metu spauskite mygtukus **A+B+D 2**

sek.; kiekvienas paspaudimas paeilui perjungia iš aktyvaus į neaktyvų. (**Aktyvus = LED L1** Nuolat degantis raudonas **LED L2** Mirksintis raudonas. **Neaktyvus = LED L1** Nuolat degantis raudonas ir **LED L2** Išjungtas)

Riebalų filtras: Vienu metu spauskite mygtukus **A+B+C 2 sek.;** kiekvienas paspaudimas paeilui perjungia iš aktyvaus į neaktyvų. (**Aktyvus = LED L1** Nuolat degantis oranžinis **LED L2** Mirksintis oranžinis. **Neaktyvus = LED L1** Nuolat degantis oranžinis **LED L2** Išjungtas)

Palaukite **10 sek.**, kad išsaugotumėte pasirinktą nustatymą.

Su 2 nuotolinio valdymo pultu:

Ši procedūra aprašoma nuotolinio valdymo pultu vadove.

Palaukite **10 sek.**, kad išsaugotumėte pasirinktą nustatymą.

● Filtrų prisotinimo rodikliai

Ant gartraukio esantys šviesos diodai praneša, kad reikia atlikti filtrų priežiūrą.

Kvapų filtras: **L1 + L2** mirksi **raudona** spalva.

Riebalų filtras: **L1 + L2** mirksi **oranžine** spalva.

Pastaba: Filtrų prisotinimo pranešimas matomas **10 sek.** nuo gartraukio įjungimo. Atlikus filtrų priežiūrą, reikia atlikti **filtrų prisotinimo atstatymą**.

● Filtrų prisotinimo atstatymas

Šis veiksmas atliekamas per pirmas **10 sek.** po gaminio įjungimo.

Procedūra aprašoma nuotolinio valdymo pultu vadove.

Pastaba: Jei yra du aktyvūs (tiek riebalų, tiek kvapų filtro) pranešimai, veiksmas atliekamas du kartus.

● Automatinio oro ištraukimo greičio funkcija (VOC funkcija):

Šis gaminys turi jutiklį (**VOC jutiklį**), kuris automatiškai moduliuoja oro ištraukimo greitį pagal aptiktą dūmų kiekį.

Ši funkcija suaktyvinama rankiniu būdu naudojant nuotolinio valdymo pultą arba programėlę „Elica Connect“.

Kai funkcija yra aktyvi, **LED L1** degs **balta** spalva.

Jei suaktyvinus jutiklis aptiks, kad kelias minutes nėra dūmų, variklis išsijungs.

Pastaba: Funkcija bet koku atveju lieka aktyvi ir jei per sekančias **2 valandas** jutiklis aptinka garus, variklis įsijungia automatiškai. Praėjus **2 valandoms** iš eilės, kai neaptinkami dūmai, funkcija išjungžiama. Šią funkciją visada bet kurio metu galima išjungti rankiniu būdu naudojant nuotolinio valdymo pultą arba programėlę „Elica Connect“.

● VOC jutiklio kalibravimas:

Kalibravimas reikalingas tam, kad produkto jutiklis galėtų tinkamai dirbti. Kalibravimas atliekamas dviem būdais:

Automatinis: kiekvieną kartą, kai vėl prijungiama prie elektros tinklo (pvz., pirmą kartą montuojant arba dingus elektrai).

Rankinis: rankiniam kalibravimui reikia, kad gaminio

variklis būtų IŠJUNGTA ir aplinkoje, kurioje jis sumontuotas, išliktų įprastos aplinkos sąlygos. Ši veiksmą reikia atlikti tada, kai pastebimas netinkamas automatinės funkcijos veikimas.

Su 1 nuotoliniu valdymo pultu:

Vienu metu spauskite **A+D 2 sek.**

Su 2 nuotoliniu valdymo pultu:

Ši procedūra aprašoma nuotolinio valdymo pulto vadove.

Kalibravimo metu **LED L1** mirksi žalia spalva.

Jei norite panaikinti atliekamą kalibravimą, pakartokite kalibravimui paleisti naudotą procedūrą.

• Kaitlentės nustatymas (VOC jutikliui)

Kad geriau naudotumėte **VOC funkciją**, reikia iš esamų pasirinkti tinkamą kaitlentės tipą: Dujinė, indukcinė arba elektrinė. **Pagal nutylėjimą nustatoma dujinė kaitlentė.**

Šiam nustatymui reikia, kad gaminio variklis būtų IŠJUNGTA, o VOC jutiklis būtų neaktyvus.

Su 1 nuotoliniu valdymo pultu:

vienu metu spauskite mygtukus **B+D 2 sek.**: garso signalas nurodys, kad buvo atidarytas kaitlentės nustatymo meniu. Čia mygtukais **B** ir **C** galima slinkti pirmyn ir atgal norint pasirinkti pageidaujama kaitlentę. Kiekvieną kartą nuspaudus bus pasirinktas kaitlentės tipas, **LED L1** užsidegs kitokia spalva, atsižvelgiant į pasirinktą kaitlentę: **Žalia** = dujinė; **Geltona** = elektrinė; **Žalsvai mėlyna** = indukcinė.

Su 2 nuotoliniu valdymo pultu:

vienu metu spauskite mygtukus **A+D 2 sek.** Čia mygtukais **B** ir **C** galima slinkti pirmyn ir atgal norint pasirinkti pageidaujama kaitlentę. Kiekvieną kartą nuspaudus bus pasirinktas kaitlentės tipas, **LED L1** užsidegs kitokia spalva, atsižvelgiant į pasirinktą kaitlentę: **Žalia** = dujinė; **Geltona** = elektrinė; **Žalsvai mėlyna** = indukcinė.

Pastaba: iš naujo nustatius kaitlentės tipą, kuris skiriasi nuo numatytojo arba nuo ankstesnio, bus automatiškai paleistas **VOC jutiklio** kalibravimas. Žr. su šia funkcija susijusį skyrių.

■ GAMINIO VALDYMAS SU WIFI

Pateikiami du gaminio valdymo su WiFi režimai. Norint tai padaryti, reikia atsisiųsti programėlę **Elica Connect** ir vadovautis pateiktomis instrukcijomis.

• Režimas „Elica Cloud“

Su šia funkcija galima valdyti gaminį mobiliuoju įrenginiu net ir nebūnant namie.

• Režimas „Direct Control“

Su šia funkcija galima valdyti gaminį mobiliuoju įrenginiu, tarsi jis būtų nuotolinio valdymo pultas.

• WiFi konfigūravimas:

WiFi konfigūruokite vadovaudamiesi programėlėje **Elica Connect** pateiktomis instrukcijomis. Konfigūravimo procedūros metu gartraukio **LED L2** užsidega nurodydamas ryšio būseną (žr. apačioje pateiktą WiFi

būsenos lentelę). Norėdami nutraukti WiFi konfigūracijos procedūrą, maždaug **2 sek.** spauskite nuotolinio valdymo pulto mygtuką **A**, kai gartraukio **LED L2** dega, lemputė greitai mirksi.

• WiFi konfigūracijos nustatymas iš naujo:

Šis veiksmas reikalingas norint nustatyti gaminį gamyklinei konfigūracijai.

Su 1 nuotoliniu valdymo pultu:

2 sek. spauskite mygtukus **A+B.**

Su 2 nuotoliniu valdymo pultu:

2 sek. spauskite mygtukus **D+E.**

Pastaba: Slaptažodis ir visi kiti programėlėje „Elica Connect“ atlikti nustatymai bus nustatyti iš naujo ir bus reikalinga juos dar kartą sureguliuoti.

• WiFi įjungimas / išjungimas:

Atlikus konfigūravimą, galima įjungti / išjungti WiFi.

Su 1 nuotoliniu valdymo pultu:

2 sek. spauskite mygtuką **A.**

Su 2 nuotoliniu valdymo pultu:

Ši procedūra aprašoma nuotolinio valdymo pulto vadove.

Pastaba: Išjungus WiFi, su šia procedūra neprarandami anksčiau išsaugoti parametrai.

WiFi būsenos lentelė

LED L2	WiFi būseną
Lempūtė nedega	Wi-Fi nekonfigūruotas arba išjungtas
Lempūtė dega	Wi-Fi prijungtas
nuolat balta spalva	
Lempūtė mirksi	
greitai oranžinė spalva	Bandoma prisijungti prie Wi-Fi maršrutizatoriaus
Lempūtė mirksi	Bandyamas prisijungti prie Cloud
lėtai oranžinė spalva	Elica (Cloud režime)
Lempūtė dega balta spalva	Gauta nuotolinė komanda: variklio arba lemputės įjungimas ir t.
trumpai mirksėdama	
Nuolat deganti oranžinė lempūtė	„Direct“ režimas, kai programėlė laikinai atjungta. (Direct režime)

■ PRIEŽIŪROS PERSPĖJIMAI

• **Valymas:** Valymui naudokite išskirtinai tik neutraliuose skystuose plovikliuose pamirkytą šluostę. Nenaudokite įrankių arba prietaisų valymui.

• Nenaudokite produktų, kurių sudėtyje yra braižančių medžiagų. **NENAUDOKITE ALKOHOLIO!**



Norēdami atlikti gaminio priežiūros darbus, baigē montuoti, peržiūrēkite šiuo simboliu pažymētas nuotraukas.

✘ Riebalų filtras: Metalinis riebalų filtras turi būti valomas kartą per mėnesį neagresyviais plovikliais, rankomis arba žemos temperatūros ir trumpo ciklo indaplovėse. Norēdami išmontuoti riebalų filtrą, patraukite atkabiniamo rankeną su spyruokle.

• Riebalų filtras sulauko maisto ruošimo metu susidariusias kietąsias daleles. Plauinant indaplovėje riebalų filtras gali išblukti, bet jo filtravimo savybės visiškai nepasikeičia.

✘ Perimetrinio siurbimo skydelis: Perimetrinis siurbimo skydelis visada turi būti paliekamas uždarytas ir jį reikia atidaryti tik atliekant priežiūrą (pvz., valant arba prisisotinusi filtrams).

Apšvietimas

- **Apšvietimo sistema :** Apšvietimo sistemos naudotojas negali pakeisti. Jai sugedus kreipkitės į pagalbos tarnybą.
- Apšvietimo sistemai naudojama LED technologija. LED garantuoja optimalų apšvietimą, kuris trunka 10 kartų daugiau nei įprastos lempučių ir leidžia sutaupyti 90 proc. elektros energijos.

LV

Izstrādājums ir paredzēts virtuves izgarojumu un tvaiku nosūkšanai un lietojams tikai mājai saimniecībā.

Cieši sekojiet norādījumiem šajā rokasgrāmātā. Mēs atsakāmies no jebkādas atbildības par jebkādam neērtībām, bojājumiem vai ugunsgrēkiem, kas radušies izstrādājumam, ja netiek ievēroti šīs rokasgrāmatas norādījumi.

Ierīces estētika var atšķirties no tās, kas parādīta šīs brošūras zīmējumos, tomēr lietošanas, apkopes un uzstādīšanas instrukcijas paliek tās pašas.

• Ir svarīgi saglabāt visas izstrādājumam pievienotās rokasgrāmatas, lai tās jebkurā laikā varētu izmantot uzziņai. Ja izstrādājums tiek pārdots, nodots vai pārvietots, pārliecinieties, vai rokasgrāmata joprojām ir kopā ar izstrādājumu. • Uzmaniģi izlasiet šo instrukciju: tā satur svarīgu informāciju par uzstādīšanu, izmantošanu un drošību. • Pirms uzstādīšanas turpināšanas pārbaudiet izstrādājuma integritāti. Pretējā gadījumā sazinieties ar izplatītāju un uzstādīšanu neturpiniet.

■ PIEZĪME

: daļas, kas apzīmētas ar šo simbolu, var iegādāties atsevišķi pie specializētiem izplatītājiem.

***** : ar šo simbolu apzīmētās daļas ir papildu piederumi, kas tiek piegādāti tikai dažiem modeļiem, un tos var iegādāties vietnēs: www.elica.com un www.shop.elica.com.

■ DROŠĪBA UN NORMATĪVA

VISPĀRĒJĀ DROŠĪBA

• Neveiciet izstrādājuma vai notekcauruļu elektriskas vai mehāniskas izmaiņas. Pirms jebkurām tīrīšanas vai tehniskās apkopes darbībām, atslēdziet izstrādājumu no tīkla, izņemot kontaktdakšu vai izslēdzot dzīvesvietas galveno slēdzi. • Visām uzstādīšanas un apkopes darbībām izmantojiet darba cimdus. • Izstrādājumu var lietot bērni, kas ir vecāki par 8 gadiem, un cilvēki ar samazinātām fiziskām, maņu vai garīgām spējām, vai bez pieredzes un nepieciešamajām zināšanām, ja vien tas tiek darīts citu uzraudzībā vai pēc tam, kad tie ir saņēmuši norādījumus par drošu ierīces lietošanu un sapratuši ar ierīci saistītos riskus. • Bērni ir jāuzrauga, lai pārliecinātos, ka viņi nespēlējas ar izstrādājumu. • Tīrīšanu un tehnisko apkopi nevar veikt bērni bez uzraudzības. • Telpā jābūt pietiekamai ventilācijai, ja izstrādājumu lieto vienlaikus ar citām ierīcēm, kas sadedzina gāzi vai citu degvielu. - Izstrādājums ir bieži jātīra gan no iekšpuses, gan no ārpuses (VISMAZ VIENU REIZI MĒNESĪ), katrā ziņā ievērojot apkopes instrukcijās skaidri norādīto. • Izstrādājuma tīrīšanas noteikumu un filtru nomaiņas/tīrīšanas neievērošana rada ugunsgrēka risku. • Stingri aizliegts gatavot ēdienu uz liesmas zem izstrādājuma. • UZMANĪBU: Kad plīts darbojas, izstrādājuma pieejamās daļas var sakarst. • Nepievienojiet izstrādājumu elektrotīklam, kamēr instalēšana nav pabeigta. • Attiecībā uz tehniskajiem un drošības pasākumiem, kas jāveic dūmu novadīšanai, stingri ievērojiet kompetento vietējo iestāžu noteikumus. • Iesūcamo gaisu nedrīkst novadīt kanālā, kuru izmanto dūmu, ko rada gāze vai citas degvielas sadedzināšanas ierīces, novadīšanai. • Iespējama elektriskās strāvas trieciena dēļ nelietojiet izstrādājumu un neatstājiet to bez pareizi uzstādītām lampām. • Izstrādājumu NEKAD nedrīkst lietot bez pareizi uzstādīta režģa. • Izstrādājumu NEKAD nedrīkst izmantot kā atbalsta virsmu, ja vien tas nav skaidri norādīts.

• Nomainot lampu, izmantojiet tikai to lampu tipu, kas norādīts šīs rokasgrāmatas apkopes/apgaismošanas sistēmas sadaļā. • Atklātas liesmas izmantošana ir kaitīga filtriem un var izraisīt aizdegšanos, tāpēc no tās jebkurā gadījumā jāizvairās. • Cepšana jāveic kontrolētā veidā, lai nepieļautu pārkarsētas eļļas aizdegšanos. • Ja rodas šaubas, sazinieties ar pilnvarotu servisa centru vai līdzīgu kvalificētu personālu.

DROŠĪBA UZSTĀDĪŠANAS LAIKĀ

• Izmantojiet izstrādājuma komplektācijā esošās stiprinājuma skrūves tikai tad, ja tās ir piemērotas virsmai, pretējā gadījumā iegādājieties pareizo veidu. Pārbaudiet, vai iepakojumā nav (transporta iemeslu dēļ) komplektācijas materiālu (piemēram, aplokšnes ar skrūvēm, garantijas, u.c.), kas jāizņem un jāuzglabā. • BRĪDINĀJUMS: Ja skrūves un stiprinājumi netiek uzstādīti saskaņā ar šiem

norādījumiem, var tikt izraisīti elektriskās strāvas iedarbības apdraudējumi. • Izvades caurule netiek nodrošināta, tā ir jānopērk. • Izplūdes caurules diametram ir jābūt vienādam ar savienojuma gredzena diametru. • Lai uzstādītu izstrādājumu uz plīts, ievērojiet zīmējums norādīto augstumu. • Minimālajam attālumam starp tvertņu atbalsta virsmu uz plīts un tvaika nosūcēja apakšējo daļu jābūt ne mazākam par 70 cm elektrisko plīti un 100 cm gāzes vai jauktu plīši gadījumā. • Ja gāzes plīts uzstādīšanas instrukcijās norādīts lielāks attālums, tas ir jāņem vērā.

Pārbaudiet griestus pirmajai uzstādīšanas reizei:

• Griestiem jābūt plakaniem, horizontāliem un pietiekami cietiem un izturīgiem. • Tvaika nosūcējs ir paredzēts uzstādīšanai piekaramajos griestos. Piekaramajiem griestiem jābūt cietiem un ar atbilstošu kravnesību izstrādājumam, kura svars ir maks. 35 kg. • Neuzstādiēt nosūcēju tieši pie viltoto griestu paneļiem, bet vienmēr izmantojiet piemērotu rāmi vai atbalstu.

Ģipškartona plākšņu uzstādīšana:

UZMANĪBU! uzstādīšana jāveic tikai kvalificētiem uzstādītājiem.

Uzstādītājam: tikai uzstādītājs ir atbildīgs par nosūcēja uzstādīšanu, ieskaitot stiprinājuma komplekta atbilstības pārbaudi, iespējams, tostarp produkta. • Zemāk kā paskaidrojošs piemērs ir sniegta noderīga informācija uzstādītājam (kuram būs jāizmanto ģipškartons), lai nostiprinātu ģipškartona plākšni: • izmantojiet ugunsdrošu ģipškartona plākšņu veidu (atbilst IEC / EN 60335-2-31 30. pantam), kas ir piemērots darba apstākļiem, kad tiek sasniegta temperatūra (vismaz 80° C) un mitrums (vismaz 93%); izmantotā ģipškartona kopējais svars nepārsniedz 4 kg; • piestipriniet ģipškartona plākšni pie pārsega caur stiprinājuma punktiem F1 (diametrs 4,5 mm), ar kuriem tiek piegādāts metāla panelis • ģipškartona plākšņu nostiprināšanai izmantojiet piemērotas mehāniskās detaļas (nav iekļautas montāžas komplektā) • leteicams izmantot plakana galvas metriskās skrūves un uzgriežņus. • Elica atsakās no atbildības par kaitējumiem cilvēkiem vai lietām, kas radušies nepareizas ģipškartona un/vai izstrādājuma uzstādīšanas dēļ. **Izstrādājuma garantija nav spēkā gadījumā, ja ir estētisku defektu, kas ir saistīti un/vai radušies nepareizas un neatbilstošas ģipškartona plākšņu uzstādīšanas rezultātā, jo ģipškartona plākšņu uzklāšana ir kompetences darbība, un par to ir pilnībā atbildīga trešā puse, kas nav ražotājs.**

⚠ ELEKTRĪBAS PIESLĒGUMA DROŠĪBA

• Tikla spriegumam jāatbilst spriegumam, kas norādīts izstrādājuma iekšpusē. • Ja izstrādājums ir aprīkots ar kontaktdakšu, pievienojiet to pašreizējiem noteikumiem atbilstoši kontaktilgizdai, kas atrodas vietā, kas pieejama pat pēc uzstādīšanas. • Ja kontaktdakšas nav (tiešs savienojums ar elektrotīklu) vai kontaktdakša neatrodas pieejamā vietā, pat pēc uzstādīšanas, izmantojiet standarta bipolāru slēdzi, kas nodrošina pilnīgu atvienošanu no elektrotīkla III pārsprieguma kategorijas apstākļos, ievērojot

uzstādīšanas noteikumus. • Izstrādājums ir aprīkots ar tīpašu barošanas kabeli; ja kabelis ir bojāts, pieprasiet to tehniskās palīdzības dienestā.

• **Uzmanību!** Pirms ķēdes atkārtotas pieslēgšanas un tā pareizas darbības pārbaudīšanas, vienmēr pārbaudiet, vai tīkla vads ir pareizi uzstādīts.

Uzmanību! Neizmantojiet ar programmētāju, taimeru, atsevišķu tālvadības pultī vai jebkuru citu ierīci, kas aktivizējas automātiski.

KIT WINDOWS: Izstrādājumu ir paredzēts lietot kopā ar KIT sensoru Window (ražotājs to nenodrošina komplektācijā). Uzstādot KIT sensoru Window (tikai, ja tiks lietots IESŪKŠANAS režīms), gaisa iesūkšana pārstās darboties ik reizi, kad istabā logs, uz kura ir uzstādīts KIT, ir aizvērts. **KIT elektriskais pieslēgums ar ierīci ir jāveic kvalificētam un specializētam tehniskajam personālam. KIT ir atsevišķi jāsertificē saskaņā ar drošības standartiem, kas attiecas uz sastāvdaļu un tās izmantojumu kopā ar ierīci. Uzstādīšanu ir jāveic saskaņā ar spēkā esošajiem noteikumiem, kas attiecas uz mājāsaimniecības ierīcēm.**

Uzmanību: pieslēdzamā KIT elektroinstalācijai ir jābūt īpaši zema drošības sprieguma ķēdes (SELV) daļai. Šis ierīces ražotājs neuzņemas atbildību par jebkuriem traucējumiem, bojājumiem, ugunsgrēkiem, kurus izraisa darbības traucējumu problēmas un/vai defekti, un/vai KIT nepareiza uzstādīšana.

■ LIETOŠANAS PADOMI

Padomi pareizai lietošanai, lai samazinātu ietekmi uz apkārtējo vidi: Sākot gatavot, ieslēdziet ierīci ar minimālo ātrumu, atstājot to ieslēgtu dažas minūtes pat pēc gatavošanas beigām. Palieliniet ātrumu tikai lielā dūmu un tvaiku daudzumā, lietojot palielināšanas funkciju tikai ārkārtas gadījumos. Lai uzturētu smaku samazināšanas sistēmu efektīvu, nomainiet, kad nepieciešams, ogles filtru/-us. Lai uzturētu tauku filtru efektīvu, nepieciešamības gadījumā iztīriet to. Lai optimizētu efektivitāti un samazinātu troksni, lietojiet maksimālo šajā rokasgrāmatā norādīto cauruļvadu sistēmas diametru.

■ UTILIZĀCIJA KALPOŠANAS LAIKA BEIGĀS



Šī ierīce ir marķēta saskaņā ar Eiropas direktīvu 2012/19/EK - UK SI 2013 Nr.3113. Elektrisko un elektronisko iekārtu atkritumi (EIEA). Pārliecinieties, vai šis izstrādājums tiek pareizi likvidēts.

■ Lietotājs palīdz novērst iespējamās negatīvās sekas videi un veselībai.

Simbols uz izstrādājuma vai pievienotajā dokumentācijā norāda, ka šo izstrādājumu nedrīkst uzskatīt par sadzīves atkritumiem, bet tas jānogādā attiecīgajā savākšanas vietā elektrisko un elektronisko iekārtu pārstrādei. Atbrīvojot no izstrādājuma saskaņā ar vietējiem noteikumiem par atkritumu apglabāšanu. Lai iegūtu plašāku informāciju par šī izstrādājuma apstrādi, reģenerāciju un pārstrādi, lūdzu, sazinieties ar vietējo iestādi, sadzīves atkritumu savākšanas pakalpojumu dienestu vai veikal, kur

izstrādājums tika iegādāts.

■ NOTEIKUMI

Iekārtas, kas projektētas, pārbaudītas un ražotas saskaņā ar drošības noteikumiem: EN/IEC 60335-1; EN/IEC 60335-2-31; EN/IEC 62233. Eksploatacijas īpašības: EN/IEC 61591; ISO 5167-1; ISO 5167-3; ISO 5168; EN/IEC 60704-1; EN/IEC 60704-2-13; EN/IEC 60704-3; ISO 3741; EN 50564; IEC 62301. EMC: EN 55014-1; CISPR 14-1; EN 55014-2; CISPR 14-2; EN/IEC 61000-3-2; EN/IEC 61000-3-3.

■ IZMANTOŠANA

Tvaika nosūcējs ir paredzēts lietošanai nosūcēja versijā ar ārēju evakuāciju.

Ir iespējams iegādāties komplektu filtrēšanas darbībai (skatiet nākamo punktu **Filtrēšanas versija**).

UZMANĪBU! Caurules netiek piegādātas, un tās jāiegādājas atsevišķi.

● Iesūkšanas versija

Pieslēdziet izstrādājuma caurules un izplūdes atveres pie sienas atveres ar diametru, kas ir vienāds ar gaisa izplūdes diametru (savienojuma atloks).

Mazāka diametra cauruļu un izplūdes atveru lietošana izraisīs iesūkšanas veiktspējas samazināšanos un krasu trokšņa līmeņa palielināšanos.

Tādēļ mēs par to neuzņemamies atbildību.

- Lietojiet pēc iespējas īsāku cauruļvadu.
- Lietojiet cauruļvadu ar pēc iespējas mazāku izliekumu skaitu (maksimālais izliekuma leņķis: 90°).
- Izvairieties no krasām cauruļvada diametra izmaiņām.

● Filtrējošā versija:

Iesūktais gaiss tiks attaukots un dezodorēts, pirms tas atgriežas telpā. Lai izmantotu izstrādājumu šajā versijā, ir nepieciešams uzstādīt papildu filtrēšanas sistēmu, kuras pamatā ir aktīvā ogle.

■ MONTĀŽA PIRMS UZSTĀDĪŠANAS

- Pārbaudiet, vai iegādātā izstrādājuma izmēri atbilst uzstādīšanas vietai.
- Noņemiet aktīvās ogles filtru (-s), ja tas (ie) ir iekļauts (-i) komplektācijā (skatiet arī attiecīgo sadaļu).
- Tas/tie ir jāsamontē tikai tad, ja vēlaties izmantot izstrādājumu filtrēšanas versijā.
- Ja ir sānu paneļi un/vai sienas un/vai sienas bloki, pārbaudiet, vai ir pietiekami daudz vietas izstrādājuma uzstādīšanai un vai vienmēr ir iespējams viegli piekļūt vadības panelim.
- Izstrādājums ir aprīkots ar stiprinājuma spraudņiem, kas piemēroti lielākajai daļai sienu/griestu. Tomēr ir jāsaazinās ar kvalificētu tehniķi, lai pārlicinātos par materiālu piemērotību sienu/griestu veidam. Sienai/griestiem jābūt

pietiekami izturīgiem, lai izturētu tvaika nosūcēja svaru.

■ ELICA CONNECT

Tvaika nosūcējs ir aprīkots ar WiFi funkcionalitāti attālinātam savienojumam, izmantojot lietotni **Elica Connect**. Sistēmas minimālās prasības: • Bezvadu maršrutētājs 2.4GHz WiFi b/g/n • Android vai iOS viedtālrunis. Pārbaudiet atmiņā lietotnes savietojamību ar viedtālruna operētājsistēmas versiju.

Piezīme: ELICA ražotājs paziņo, ka šis sadzīves tehnikas modelis ar WiFi radio moduļa aprīkojumu atbilst Direktīvai 2014/53/ES.

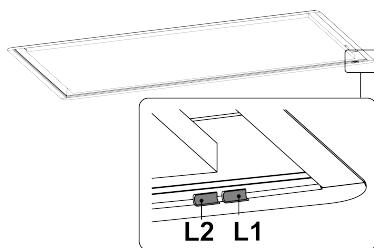
Radioiekārta darbojas 2,4 GHz ISM frekvenču joslā, maksimālā pārraidītā radiofrekvences jauda nepārsniedz 20 dBm (e.i.r.p.).

Brīdinājums.

- **Datu aizsardzība:** Dati, kurus uztver pievienotā ierīce, tiek apkopoti, lai varētu izmantot visus pievienotās ierīces pakalpojumus. Papildu informācija par savāktu datu apstrādes metodēm un privātuma politiku ir pieejama tīmekļa vietnē: www.elica.com.
- **Pieejamība valstīs:** Pakalpojums Elica Connect ir pieejams noteiktās valstīs. Lai iegūtu papildinformāciju, apmeklējiet speciālo vietnes: www.elica.com sadaļu vai pārbaudiet pieejamību viedtālrunja veikalā, meklējot lietotni **Elica Connect**.
- **Nākotnes izmaiņas:** Elica patur tiesības veikt jebkādas izmaiņas, kuras uzņēmums uzskata par noderīgām, lai uzlabotu pakalpojumu Elica Connect. Līdz ar to šajā rokasgrāmatā esošie apraksti nav saistoši un tiem ir indikatīva vērtība.

■ DARBĪBA

■ VADĪBAS PANELIS



■ KAS JĀZINA PIRMS DARBA SĀKŠANAS

Pirms lietošanas ar šo izstrādājumu ir jāveic iepriekšējās darbības:

● NEPIECIEŠAMĀ DARBĪBA:

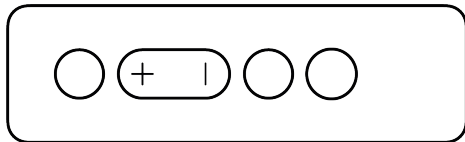
Tālvadības pults piederība.

Šis izstrādājums ir paredzēts darbam tikai ar Elica radio

vadību. Lai lietotu šo izstrādājumu, ir jāsavieno pāri tālvadības pults.

Atkarībā no iegādātā izstrādājuma pievienotajā attēlā ir viena no divām radio vadības ierīcēm:

Tālvadības pults 1:



Tālvadības pults 2:



Norādījumi savienošanai pāri ir sniegti tālvadības pults komplektācijā iekļautajā rokasgrāmatā.

Tālvadības pults veiksmīgā pieredība tiek parādīta uz nosūcēja ar baltu mirgojošu LED L1 un L2.

Uzmanību! Galvenās funkcijas ir aprakstītas radio vadības rokasgrāmatā, šajā rokasgrāmatā jūs atradīsiet arī citas lietošanas norādes un citas funkcijas ar skaidrojumu, kā tās aktivizēt, izmantojot radio vadību. Gadījumos, kad nav atsaucis uz konkrētu tālvadības pulti, indikācijas attiecas uz abām.

Piezīme: Abas tālvadības pultis ir savstarpēji aizvietošanas, tāpēc, ja ir vēlme, vienmēr ir iespēja iegādāties atsevišķi, veikalā: www.elica.com, kas nav iekļauta izstrādājuma komplektācijā.

● IZVĒLES DARBĪBA:

Plīts virsmas izvēle.

Izstrādājums ir izstrādāts tā, lai tā veikspēju vislabāk pielāgotu plīts virsmai, uz kuras tas darbojas. Pēc noklusējuma izstrādājums ir iestatīts darbam ar GĀZES plīts virsmām.

Ja vēlaties mainīt šo iestatījumu, pēc savienojuma ar radio vadību skatiet nodaļu "Plīts iestatījums".

● AUTOMĀTISKA DARBĪBA:

VOC sensora kalibrēšana

Ja NEVEICAT papildu darbību plīts virsmas izvēlē, **VOC sensora kalibrēšana** sākas automātiski pēc 2 min. no izstrādājuma pievienošanas elektrotīklam. Kalibrēšana ilgst 5 min. LED L1 mirgo zaļā krāsā un izslēdzas kalibrēšanas procedūras beigās.

Uzmanību! Kalibrēšanas laikā motors sāk darboties ar ātrumu 1. Sīkāku informāciju attiecībā uz VOC sensoru skatiet šai funkcijai veltītajās nodaļās, kuras atradīsiet vēlāk.

■ KOMANDU IZMANTOŠANA

● Nosūkšanas ātrums

Šis izstrādājums ir aprīkots ar 5 sūkšanas ātrumiem,

ostarp 2 iestatītiem pastiprinātāja ātrumiem:

Pastiprinātājs 1 (ātrums 4) iestatītajā laikā 15 min.

Pastiprinātājs 2 (ātrums 5) iestatītajā laikā 5 min.

Iepriekš norādīto minūšu beigās sūkšanas ātrums automātiski tiks iestatīts uz 2. ātrumu.

● Delay off (Aizkaves izslēgšana)

Ar tālvadības pulti iespējams ieprogrammēt aizkavētu izslēgšanu, pamatojoties uz tajā brīdī aktīvā sūkšanas ātrumu (jaudu); ātrumi, ar kuriem šo funkciju var iespējot, ir šādi:

1. ātrums (zema nosūkšana): 20 min.

2. ātrums (vidēja nosūkšana): 15 min.

3. ātrums (augsta nosūkšana): 10 min.

Piezīme (tikai izstrādājumiem ar WiFi funkciju): Aizkaves izslēgšanu var ieprogrammēt uzlabotā veidā, kad ir izveidots savienojums ar Elica Cloud, izmantojot lietotni **Elica Connect**. Tomēr šajā gadījumā nebūs iespējams pārvaldīt "Delay off" no tālvadības pults līdz nākamajai WiFi atiestatīšanai vai izslēgšanai.

● Filtru piesātinājuma indikatora iespējošana/atpējošana

Jāveic ar izslēgtu izstrādājumu. Ogles filtra piesātinājuma indikators parasti ir deaktivizēts, bet tauku filtra piesātinājuma indikators parasti ir aktivizēts.

Ar radio vadību 1:

Smakas filtrs: Nospiediet taustiņus **A + B + D** vienlaicīgi 2 sek., katra nospiešana secīgi pārslēdzas no aktīva uz neaktīvu stāvokli. (**Aktīvs** = LED L1 nepārtraukti sarkana un LED L2 mirgo sarkana. **Izslēgts** = LED L1 nepārtraukti sarkana un LED L2 izslēgta)

Tauku filtri: Nospiediet taustiņus **A + B + C** vienlaicīgi 2 sek., katra nospiešana secīgi pārslēdzas no aktīva uz neaktīvu stāvokli. (**Aktīvs** = LED L1 nepārtraukti oranža un LED L2 mirgo oranža. **Izslēgts** = LED L1 nepārtraukti oranža un LED L2 izslēgta)

Uzgaidiet 10 sek., lai saglabātu izvēlēto iestatījumu.

Ar radio vadību 2:

Šī procedūra ir aprakstīta tālvadības pults rokasgrāmatā.

Uzgaidiet 10 sek., lai saglabātu izvēlēto iestatījumu.

● Filtru piesātinājuma indikatoru

Gaismas diodes uz tvaika nosūcēja norāda uz nepieciešamību veikt filtru apkopi.

Smakas filtri: L1 + L2 mirgo sarkanā krāsā.

Tauku filtri: L1 + L2 mirgo oranžā krāsā.

Piezīme: Filtra piesātinājuma signāls ir redzams 10 sek., kad tvaika nosūcējs ir ieslēgts. Pēc filtru apkopes veikšanas ir nepieciešams atiestatīt filtru piesātinājumu.

● Atiestatīt filtru piesātinājumu

Šī darbība jāveic pirmo 10 sek. laikā pēc izstrādājuma ieslēgšanas.

Procedūra ir aprakstīta tālvadības pults rokasgrāmatā.

Piezīme: Ja ir divi aktīvi ziņojumi gan attiecībā uz smērvielām, gan smakām, darbība jāveic divas reizes.

● Automātiskā sūkšanas ātruma funkcija (VOC funkcija):

Šis izstrādājums ir aprīkots ar sensoru (**VOC sensoru**), kas automātiski modulē sūkšanas ātrumu atbilstoši konstatēto izgarojumu daudzumam.

Šī funkcija ir jāiespējo manuāli, izmantojot radio vadību vai lietotni Elica connect.

Ja funkcija ir aktīva, **LED L1** iedegas **baltā** krāsā.

Ja sensors pēc aktivizēšanas konstatē, ka dažas minūtes nav izgarojumu, motors apstājas.

Piezīme: Tomēr funkcija paliek aktīva un, ja sensors konstatē tvaiku nākamo **2 stundu** laikā, motors tiek automātiski restartēts. Ja pēc **2 stundām** nepārtraukti netiek konstatēti dūmi, funkcija tiek atspējota. Šo funkciju vienmēr ir iespējams atspējot manuāli un jebkurā laikā, izmantojot tālvadības pultī vai Elica connect lietotni.

● VOC sensora kalibrēšana:

Kalibrēšana ir nepieciešama, lai izstrādājuma sensors darbotos pareizi, kalibrēšana notiek divos veidos.

Automātiska: ik reizi, kad tvaika nosūcējs tiek atkal pievienots elektrotīklam (piemēram: pirmās uzstādīšanas reize vai pēc strāvas padeves pārtraukuma).

Manuāla: manuālai kalibrēšanai ir nepieciešams, lai izstrādājuma motors būtu **IZSLĒGTS** un vidē, kurā tas ir uzstādīts, saglabātos normāli vides apstākļi. Šī darbība jāveic, ja tiek konstatēta neapmierinoša automātiskās kalibrēšanas darbība.

Ar radio vadību 1:

Nospiediet **A + D** vienlaicīgi **2 sek.**

Ar radio vadību 2:

Šī procedūra ir aprakstīta tālvadības pults rokasgrāmatā.

Kalibrēšanas laikā **LED L1** mirgo **zajā** krāsā.

Ja vēlaties atcelt notiekošo kalibrēšanu, atkārtojiet procedūru, kas izmantota, lai sāktu kalibrēšanu.

● Plīts virsmas iestatīšana (VOC sensoram)

Lai vislabāk izmantotu **VOC funkciju**, jums ir jāizvēlas pareizais plīts veids no pieejamajiem: **GĀZES** - indukcijas vai elektriskā. **GĀZES plīts ir iestatīta pēc noklusējuma.**

Šim iestatījumam ir nepieciešams, lai izstrādājuma motors būtu **IZSLĒGTS** un VOC sensors deaktivizēts.

Ar radio vadību 1:

vienlaikus nospiediet taustiņus **B + D 2 sek.**, skaņas signāls parāda, ka ir atvērta plīts iestatījumu izvēle. Šeit, izmantojot taustiņus **B** un **C**, ir iespējams ritināt izvēlni uz priekšu un atpakaļ, lai izvēlētos vēlamu virsmu. Ik reizi nospiežot, tiek izvēlēts plīts virsmas veids, **LED L1** iedegas citā krāsā atbilstoši izvēlētajai plīts virsmai: **zāja** = gāze; **dzeltena** = elektriskā; **zilganzāja** = indukcijas.

Ar radio vadību 2:

vienlaikus nospiediet taustiņus **A + D 2 sek.** Šeit,

izmantojot taustiņus **B** un **C**, ir iespējams ritināt uz priekšu un atpakaļ, lai izvēlētos vēlamu virsmu. Ik reizi nospiežot, tiek izvēlēts plīts virsmas veids, **LED L1** iedegas citā krāsā atbilstoši izvēlētajai plīts virsmai: **zāja** = gāze; **dzeltena** = elektriskā; **zilganzāja** = indukcijas.

Piezīme: pēc plīts veida atiestatīšanas, kas atšķiras no noklusējuma vai iepriekšējā, tiek sākta automātiska **sensora VOC** kalibrēšana. Skatiet nodaļu, kas attiecas uz šo funkciju.

■ **IZSTRĀDĀJUMA VADĪBA AR WIFI**

Ir divi veidi, kā kontrolēt izstrādājumu, izmantojot wifi, lai to izdarītu, jums ir nepieciešams lejupielādēt **Elica Connect** lietotni, un izpildiet norādītās instrukcijas.

• **Elica Cloud režīms**

Šī funkcija ļauj kontrolēt izstrādājumu no mobilās ierīces, pat atrodoties prom no mājām.

• **Tiešās vadības režīms**

Šī funkcija ļauj vadīt izstrādājumu no mobilās ierīces, it kā tā būtu radio vadība.

● WiFi konfigurācija:

Izpildiet norādījumus, kas norādīti lietotnē **Elica Connect**, lai konfigurētu **WiFi**. Konfigurācijas procedūras laikā iedegas tvaika nosūcēja gaismas diode **LED L2**, kas norāda savienojuma statusu (sk. "**WiFi statusa tabula**" zemāk) Lai pārtrauktu **WiFi** konfigurācijas procedūru, nospiediet tālvadības pults taustiņu **A** apmēram **2 sek.**, kad gaismas diode **LED L2** uz tvaika nosūcēja iedegas ar ātri pulsējošu gaismu.

● Atiestatīt WiFi konfigurāciju:

Šī darbība ir paredzēta, lai atjaunotu izstrādājuma rūpnīcas konfigurāciju.

Ar radio vadību 1:

nospiediet **2 sek.** taustiņus **A + B**.

Ar radio vadību 2:

nospiediet **2 sek.** taustiņus **D+E**.

Piezīme: Parole un visi citi **Elica Connect** lietotnē veiktie iestatījumi tiek atiestatīti, un tie jāiestata vēlreiz.

● WiFi ieslēgšana/izslēgšana:

Pēc iestatīšanas varat ieslēgt/izslēgt **WiFi**.

Ar radio vadību 1:

Nospiediet **2 sek.** taustiņu **A**.

Ar radio vadību 2:

Šī procedūra ir aprakstīta tālvadības pults rokasgrāmatā.


Piezīme: **WiFi** izslēgšana ar šo procedūru nezaudē iepriekš saglabātos parametrus.

WiFi STATUSA TABULA

LED L2	WiFi statuss
Gaisma izslēgta	WiFi nav konfigurēts vai ir izslēgts
Gaisma ieslēgta	Pievienots WiFi
pastāvīga balta	
Pulsējoša gaisma ātra oranža	Mēģinājums izveidot savienojumu ar WiFi maršrutētāju
Pulsējoša gaisma lēna oranža	Mēģinājums izveidot savienojumu ar Elica mākonī (Mākoņa režīmā)
Balta ieslēgta gaisma ar īsu pulsējošu gaismu	Tālvadības komandas saņemšana: ieslēdziet motoru vai gaismu, utt.
Pastāvīga oranža gaisma	Tiešais režīms ar īslaicīgi atvienotību lietotni. (tiešajā režīmā)

■ APKOPES PAZIŅOJUMS

- **Tīrīšana:** Tīrīšanas veikšanai lietojiet tikai ar neitrālu šķidro mazgāšanas līdzekli samitrinātu drānu. Tīrīšanai neizmantojiet instrumentus vai rīkus.
- Izvairieties no abrazīvu vielu saturošu produktu lietošanas. NELIETOJIET SPIRTU!

 Lai iegūtu informāciju par izstrādājuma apkopi, skatiet attēlus uzstādīšanas beigās, kas apzīmēti ar šo simbolu.

• **✂️ Prettauku filtrs:** Metāla prettauku filtrs jātīra reizi mēnesī ar maigiem mazgāšanas līdzekļiem, manuāli vai trauku mazgājamā mašīnā zemā temperatūrā un ar īsu ciklu. Lai noņemtu prettauku filtru, pavelciet atsperes atbrīvošanas rokturi.

• Prettauku filtrs aiztur ēdiena gatavošanas laikā radušās tauku daļiņas. Mazgājot trauku mazgājamā mašīnā tauku filtrs var zaudēt krāsu, bet tā filtrēšanas raksturlielumi paliek nemainīgi.

• **✂️ Perimetra sūkšanas panelis:** Perimetra sūkšanas panelis vienmēr jāatstāj aizvērts un jāatver tikai apkopei (piem., filtru tīrīšanai vai nomainīšanai).

Appgaismojums

- **Appgaismošanas sistēma:** Appgaismošanas sistēmu lietojums nevar nomainīt darbības traucējumu gadījumā sazināties ar pēcpalīdzības servisu.
- Appgaismojuma sistēmas pamatā ir LED tehnoloģija. LED lampas garantē optimālu appgaismojumu ar darbības laiku līdz pat 10 reizēm ilgāku nekā tradicionālajām lampām un ļauj ietaupīt 90% elektroenerģijas.

SR

Proizvod je namenjen za usisavanje dima i isparenja pri


kuvanju i namenjen je samo za kućnu upotrebu.

Strogo se pridržavajte ovdje navedenih uputstava. Odbijamo svaku odgovornost za bilo kakve neprijatnosti, štetu ili požar prouzrokovane na proizvodu kao rezultat nepoštovanja uputstava u ovom priručniku.

Proizvod može estetski izgledati drugačije nego što je prikazano na crtežima u ovom uputstvu. Međutim, uputstva za upotrebu, održavanje i ugradnju ostaju ista.

• Važno je da imate sva uputstva koja prate proizvod kako biste mogli da ih konsultujete u bilo kom trenutku. U slučaju prodaje, ustupanja drugima ili premeštanja proizvoda, pobrinite se da uputstva ostanu sa proizvodom. • Pažljivo pročitajte uputstva: ona sadrže važne podatke o montaži, korišćenju i bezbednosti. • Pre ugradnje uređaja proverite njegovu celovitost. U suprotnom, kontaktirajte svog dobavljača i nemojte da nastavite s montažom.

■ NAPOMENA

 : delovi označeni ovim simbolom mogu se kupiti odvojeno kod specijalizovanih prodavaca.

* : delovi označeni ovim simbolom su dodatna oprema koja se isporučuje samo u nekim modelima i može se kupiti na sajtovima www.elica.com i www.shop.elica.com.

■ BEZBEDNOST I NORME

⚠️ OPŠTA BEZBEDNOST

• Ne vršite električne ili mehaničke promene na proizvodu ili na odvodnim cevima. • Pre bilo koje operacije čišćenja ili održavanja, isključite uređaj iz električne mreže vađenjem utikača ili isključivanjem na glavnom prekidaču stana. • Za sve operacije instalacije i održavanja koristite rukavice. • Uređaj mogu koristiti deca starija od 8 godina i osobe sa smanjenim fizičkim, psihičkim i mentalnim sposobnostima ili sa nedostatkom iskustva i znanja, ako su pod ispravnim nadzorom ili su obučeni o bezbednom načinu upotrebe uređaja i razumeju opasnosti do kojih može doći. • Deca treba da budu pod nadzorom kako bi se osiguralo da se ne igraju s uređajem. • Deca ne smeju da vrše čišćenje i održavanje bez nadgledanja. • Prostorija mora da bude dovoljno provetrena kada se proizvod koristi u kombinaciji sa drugim uređajima za izgaranje gasa ili drugih goriva. • Aparat se mora često čistiti kako iznutra tako i izvana (NAJMANJE JEDNOM MESEČNO), te strogo pratite ono što je naznačeno u uputstvima za održavanje. • Nepridržavanje pravila za čišćenje proizvoda i zamene i čišćenja filtera dovodi do rizika od požara. • Strogo je zabranjeno pripremanje flambiranih jela ispod proizvoda. • **PAŽNJA:** Kada se koristi ploča za kuvanje, dostupni delovi proizvoda se mogu pregrejati. • Ne priključujte proizvod na napajanje sve dok instalacija nije u potpunosti završena. • Što se tiče tehničkih i bezbednosnih mera koje treba poduzeti za ispuštanje isparenja, potrebno da se strogo pridržavate odredbi nadležnih lokalnih vlasti. • Usisani

vazduh se ne sme poslati u odvod koji se koristi za ispuštanje dima nastalog od uređaja za izgaranje gasa ili drugih goriva. • Ne koristite i ne ostavljajte proizvod bez ispravno montiranih sijalica jer postoji opasnost od strujnog udara. • Proizvod se NIKADA ne sme koristiti bez ispravno montirane rešetke. • Proizvod se NIKADA ne sme koristiti kao noseća površina, osim ako je izričito naznačeno.

• Kada menjate sijalicu, koristite samo tip sijalice koji je naveden u odeljku za održavanje/sistem osvetljenja ovog uputstva. • Upotreba plamena je štetna po filtere i može dovesti do požara te je zbog toga svakako zabranjena. • Prženje se mora vršiti s posebnom pažnjom kako bi se izbeglo paljenje pregrejanog ulja. • Ako ste u nedoumici, konsultujte ovlašćeni servisni centar ili slično kvalifikovano osoblje.

⚠ SIGURNOSNE PREPORUKE ZA INSTALACIJU

• Koristite pričvršne zavrtnje isporučene sa proizvodom samo ako odgovaraju površini, u suprotnom kupite odgovarajući tip vijaka. Proverite da unutar proizvoda (zbog prevoza) nema pratećeg materijala (na primer, kesice sa vijcima, garancije i sl.), koji se mora ukloniti i čuvati. • **UPOZORENJE:** Instalacija vijaka i zatvarača koja nije sukladna ovim uputama može da dovede do rizika vezanih uz električnu energiju. • Odvodna cev nije isporučena i mora se kupiti. • Prečnik izdovne cevi mora biti jednak prečniku prstena za povezivanje. • Minimalno rastojanje između potporne površine kontejnera na uređaju za kuvanje i najnižeg dela nape ne sme biti manje od 70 cm u slučaju električnih šporeta i od 100 cm u slučaju plinskih ili mešanih šporeta. • Ako uputstva za ugradnju plinske ploče za kuvanje određuju veću udaljenost, mora se uzeti u obzir ta vrednost.

Proverite plafon pre prvog instaliranja:

• Plafon mora biti ravan, horizontalan i dovoljno čvrst i otporan. • Aspirator je projektovan za ugradnju u spušteni plafon. Spušteni plafon mora biti čvrst i imati adekvatnu nosivost za proizvod težine maks. **35 kg**. • Ne instalirajte aspirator direktno na plafonske ploče, već uvek koristite odgovarajući okvir ili podlogu.

Montaža gipsanih ploča:

Pažnja! instalaciju moraju da izvode samo kvalifikovani instalateri.

Za instalatera: instalater ima potpunu odgovornost za instaliranje aspiratora, uključujući i proveru usklađenosti kompleta za pričvršćivanje koji je eventualno uključen uz proizvod. • Ispod, kao neiscrpan primer, navedeno je nekoliko korisnih informacija za instalatera (koji morati da koristi uslugu postavljača gips ploče) za postavljanje gips ploča: • koristite tip vatrootporne gipsane ploče (u skladu sa čl. 30 IEC/EN 60335-2-31), pogodan za radne uslove temperature (najmanje 80 °C) i vlažnosti (najmanje 93 %) koji se postižu za vreme primene; ukupna težina korišćene gipsane ploče ne sme da prelazi **4 kg**; • pričvrstite gipsanu ploču na aspirator kroz tačke za pričvršćivanje **F1** (prečnik

4,5 mm) sa kojima je snabdevena metalna ploča • za pričvršćivanje gipsane ploče koristite odgovarajuće mehaničke komponente (nisu uključene u komplet za montažu) • Predlažemo upotrebu metričkih vijaka s ravnim glavama i matice. • Kompanija Elica odbacuje svu odgovornost za štetu nanetu osobama ili stvarima koja proizilazi iz pogrešne instalacije gips ploča i/ili proizvoda. **Garancija za proizvod neće biti efektivna u slučaju estetskih nedostataka koji se mogu pripisati i/ili proizilaze iz nepravilne i neadekvatne ugradnje gipsane ploče za kompletiranje proizvoda, budući da je primena gipsanih ploča aktivnost u nadležnosti i pod punom odgovornošću treće strane. strana osim Proizvođača.**

⚠ SIGURNOSNE PREPORUKE ZA ELEKTRIČNO POVEZIVANJE

• Mrežni napon mora odgovarati naponu prikazanom na nalepnici sa karakteristikama koja se nalazi unutar proizvoda. • Ako je opremljen utikačem priključite proizvod u utičnicu koja je u skladu sa važećim propisima i nalazi se na mestu dostupnom čak i nakon instalacije. • Ako nema utikača (direktni priključak na električnu mrežu) ili utikač nije postavljen na pristupačnom mestu, čak i nakon ugradnje, primenite standardni bipolarni prekidač koji obezbeđuje potpuno isključenje sa mreže u uslovima prenaponske kategorije III, u skladu sa pravila ugradnje. • Proizvod je opremljen posebnim kablom za napajanje; ako je kabl oštećen, zatražite zamenu od službe za tehničku pomoć.

• **Pažnja!** Pre ponovnog povezivanja na mrežu i provere ispravnog rada, uvek proverite da li je mrežni kabal ispravno montiran.

Pažnja! Ne koristite sa programatorom, tajmerom, odvojenim daljinskim upravljačem ili bilo kojim drugim uređajem koji se automatski aktivira.

KOMPLET ZA PROZORE: Proizvod je osmišljen da se koristi u kombinaciji sa KOMPLETOM senzora za prozore (ne isporučuje se od strane proizvođača). Instalacijom KOMPLETA senzora za prozor (**samo u slučaju upotrebe u načinu rada USISAVANJE**), usisavanje vazduha prestaje svaki put kada je prozor u sobi, na kojem je KOMPLET instaliran, zatvoren. **Električno priključivanje KOMPLETA na proizvod mora obaviti kvalificirano i specijalizirano tehničko osoblje. KOMPLET mora biti posebno sertifikovan u skladu sa bezbednosnim standardima koji se odnose na komponentu i njezinu upotrebu sa proizvodom. Instalacija se mora izvršiti u skladu sa važećim propisima za kućne instalacije.**

PAŽNJA: kablovi KOMPLETA koji se priključuje na proizvod moraju biti deo sertifikiranog kruga sa vrlo niskim sigurnosnim naponom (SELV). Proizvođač ovog proizvoda odbija bilo koju odgovornost za bilo kakve probleme, oštećenja, požare uzrokovane nedostacima i/ili neispravnim radom i/ili nepravilnim instaliranjem KOMPLETA.

■ PREPORUKE ZA UPOTREBU

Saveti za pravilnu upotrebu kako bi se smanjio uticaj na okolinu: Kada počnete kuvanje, uključite proizvod na minimalnu brzinu, ostavljajući je uključenom neko vreme i nakon završetka kuvanja. Povećajte brzinu samo u slučaju velikih količina dima i pare, koristeći funkciju booster samo u ekstremnim slučajevima. Za održavanje efikasnijim sistema za smanjivanje mirisa, zamenite, kad je to potrebno, ugljenije filter/-re. Za održavanje efikasnijim filtera za mast, po potrebi ga očistite. Da bi optimizovali efikasnost i smanjili buku, koristite maksimalni presek sistema kanala, opisan u ovom priručniku.

■ ODLAGANJE NA KRAJU ŽIVOTNOG VEKA



Ovaj uređaj označen je u skladu s Evropskom direktivom 2012/19/EZ - UK SI 2013 No.3113, o otpadu električne i elektronske opreme (OEEO). Ispravnim zbrinjavanjem ovog proizvoda, korisnik će pomoći u sprečavanju mogućih negativnih posledica za okolinu i zdravlje.

Simbol na proizvodu ili na dokumentima koji prate proizvod pokazuje da se ovaj aparat ne može tretirati kao otpad u domaćinstvu, već treba da se dostavi odgovarajućem centru za sakupljanje i recikliranje električne i elektronske opreme. Odlaganje mora da se obavi u skladu s lokalnim propisima za odlaganje otpada. Za više informacija o tretiranju, preuzimanju i recikliranju ovog proizvoda obratite se odgovarajućoj lokalnoj kancelariji, službi za sakupljanje kućnog otpada ili prodavnici u kojoj je kupljen proizvod.

■ STANDARDI

Uređaj je dizajniran, testiran i proizveden u skladu sa pravilima: EN/IEC 60335-1; EN/IEC 60335-2-31, EN/IEC 62233. Efikasnost: EN/IEC 61591; ISO 5167-1; ISO 5167-3; ISO 5168; EN/IEC 60704-1; EN/IEC 60704-2-13; EN/IEC 60704-3; ISO 3741; EN 50564; IEC 62301. EMC: EN 55014-1; CISPR 14-1; EN 55014-2; CISPR 14-2; EN/IEC 61000-3-2; EN/IEC 61000-3-3.

■ UPOTREBA

Aspirator je dizajniran da se koristi u verziji sa izvlačenjem sa spoljnim izbacivanjem.

Moguće je kupiti komplet za rad filtriranja (pogledajte sledeći paragraf **Filtrirajuća verzija**).

PAŽNJA! Cevi se ne isporučuju i moraju se kupiti zasebno.



● Usisna verzija:

Priključite proizvod na cevi i odvodne rupe na zidu s prečnikom koji odgovara prečniku izlaznog vazduha (prirubnici).

Upotreba cevi i rupa na zidu s manjim prečnikom će rezultirati smanjivanjem usisne efikasnosti i drastičnim povećavanjem nivoa buke.

Zbog toga, ne prihvata se nikakva odgovornost.

• Koristite minimalno dug kanal.

• Koristite kanal sa što manje zavoja (maksimalni ugao zavoja: 90°).

• Izbegavajte drastične promene prečnika cevi.



● Filtrirajuća verzija:

Usisani vazduh će biti odmašćen i dezodorisan pre nego što se vrati u prostoriju. Za korišćenje proizvoda u ovoj verziji potrebno je ugraditi dodatni sistem za filtriranje na bazi aktivnog uglja.

■ MONTAŽA PRE INSTALACIJE

• Proverite da li kupljeni proizvod ima odgovarajuće dimenzije za odabranu zonu ugradnje.

• Uklonite filter/e sa aktivnim ugljem ako je isporučen (takođe pogledajte odgovarajući paragraf).

• Filter/i se mora/ju ponovo sastaviti samo ako želite da koristite proizvod u verziji za filtriranje.

• Ako postoje bočne ploče i/ili zidovi i/ili zidne jedinice, proverite da li ima dovoljno prostora za instalaciju proizvoda i da li je uvek moguće lako pristupiti kontrolnoj tabli.

• Proizvod je snabdeven čepovima za pričvršćivanje pogodnim za većinu zidova/plafona. Međutim, potrebno je kontaktirati kvalifikovanog tehničara kako bi se utvrdilo da li materijali odgovaraju vrsti zida/plafona. Zid/plafon mora biti dovoljno jak da izdrži težinu aspiratora.

■ ELICA CONNECT

Napa poseduje funkciju bežične mreže za daljinsko povezivanje putem aplikacije **Elica Connect**. Minimalni zahtevi sistema: • Bežični ruter 2.4GHz WiFi b/g/n • Android ili iOS pametni telefon. U prodavaonicama proverite kompatibilnost aplikacije s verzijom radnog sistema svog telefona.

Napomena: Proizvođač ELICA izjavljuje da je ovaj model kućnog aparata s radio opremom za modul bežične mreže u skladu s direktivom 2014/53/UE.

Radio oprema radi u frekventijskoj traci ISM do 2.4GHz, maksimalna snaga s prenesenom radio frekvencijom ne prelazi 20 dBm (efikasna zračena snaga).

Upozorenja:

• **Zaštita podataka:** Podaci koje povezani uređaj otkriva sakupljaju se da bi omogućili upotrebu svih usluga povezanog kućnog aparata. Najnovije informacije o načinu tretmana sakupljenih podataka i o privatnosti dostupne su na stranici www.elica.com.

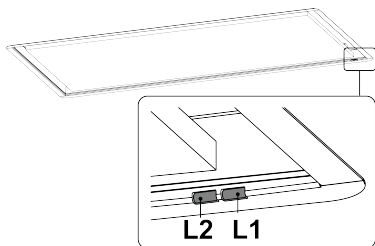
• **Dostupnost u zemljama:** Usluga Elica Connect dostupna je u određenim zemljama. Za više informacija posetite namenski odeljak veb-sajta www.elica.com ili proverite dostupnost u prodavnici vašeg pametnog telefona tako što ćete potražiti aplikaciju **Elica Connect**.

• **Buduće izmene:** Elica zadržava pravo na sve izmene

koje bude smatrala potrebnim za poboljšanje usluga Elica Connect. Stoga opisi sadržani u ovom priručniku nisu obavezujući i imaju indikativnu vrednost.

■ RAD

■ KONTROLNA PLOČA



■ PRE POČETKA POTREBNO JE ZNATI

Ovaj proizvod zahteva preliminarne operacije pre upotrebe:

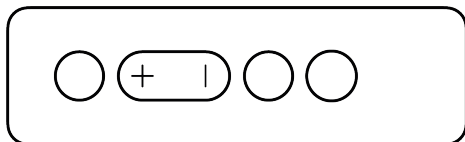
● POTREBNE OPERACIJE:

Uparivanje daljinskog upravljača.

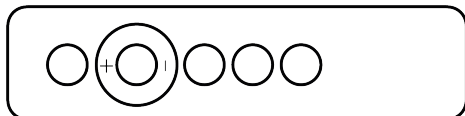
Ovaj proizvod je dizajniran da radi samo sa Elica daljinskim upravljačem. Da biste koristili ovaj proizvod, **potrebno je da uparite daljinski upravljač.**

U zavisnosti od kupljenog proizvoda, naći ćete jedan od dva daljinska upravljača na priloženoj slici:

Daljinski upravljač 1:



Daljinski upravljač 2:



Uputstva za uparivanje su data u uputstvu isporučenom uz daljinski upravljač.

Uparivanje daljinskog upravljača se prikazuje na aspiratoru sa obe LED diode L1 i L2 koje trepću **belo**.

Pažnja! glavne funkcije su navedene u uputstvu za daljinske upravljače, u tom uputstvu ćete takođe pronaći druge indikacije za upotrebu i druge funkcije sa objašnjenjem kako da ih aktivirate pomoću daljinskog upravljača. U slučajevima kada se ne pominje određeni daljinski upravljač, indikacije važe za oba.

Napomena: Dva daljinska upravljača su zamenljiva tako da je, po želji, uvek moguće kupiti i zasebno, u prodavnici www.elica.com, onaj koji nije isporučen uz proizvod.

● OPCIONE OPERACIJE:

Izbor ploče za kuvanje.

Proizvod je projektovan da najbolje prilagodi svoje performanse u skladu sa pločom za kuvanje na kojoj radi. Proizvod je fabrički podešen da radi sa PLINSKA ploča za kuvanje.

Ako želite da promenite ovo podešavanje, posle povezivanja sa radio kontrolom, pogledajte poglavlje „**Podešavanje ploče za kuvanje**“.

● AUTOMATSKI RAD:

Kalibracija VOC senzora

Ako NE izvršite opcionu operaciju Izbor ploče za kuvanje, **kalibracija VOC senzora** počinje automatski posle **2 min.** od povezivanja proizvoda na električnu mrežu. Kalibracija traje **5 min.** L1 LED treperi **zeleno** i isključuje se na kraju postupka kalibracije.

Pažnja! Za vreme kalibracije motor se uključuje na **1. brzini**. Za više detalja o VOC senzoru, pogledajte poglavlje posvećena ovoj funkciji koja ćete pronaći kasnije.

■ KORIŠĆENJE KOMANDI

● Brzina usisavanja

Ovaj proizvod je opremljen sa **5 brzina** usisavanja uključujući **2 booster** tempirane brzine:

Booster 1 (4. brzina) ograničena na 15 min.

Booster 2 (5. brzina) ograničena na 5 min.

Na kraju gore navedenih minuta, brzina usisavanja će se automatski postaviti na 2. brzinu.

● Kašnjenje isključeno

Pomoću daljinskog upravljača moguće je programirati odloženo isključivanje na osnovu brzine (snage) aktivnog usisavanja u tom trenutku; Brzine na kojima se ova funkcija može omogućiti su sledeće:

Brzina 1 (nisko usisavanje): 20 min.

Brzina 2 (srednje usisavanje): 15 min.

Brzina 3 (visoko usisavanje): 10 min.

Napomena (samo za proizvode sa WiFi funkcijom):

Kašnjenje isključivanja može se programirati na napredniji način, kada se poveže na Elica Cloud, preko **Elica Connect** aplikacije. U ovom slučaju, međutim, neće biti moguće upravljati odlaganjem isključivanja sa daljinskog upravljača, sve do sledećeg resetovanja ili isključivanja WiFi mreže.

● Aktiviranje/deaktiviranje indikatora zasićenja filtera

Izvodi se sa isključenim proizvodom. Indikator zasićenja filtera sa aktivnim ugljenom normalno je isključen dok je indikator zasićenosti filtera za mast normalno aktivan.

Sa daljinskim upravljačem 1:

Filter za mirise: Pritisnite tastere **A+B+D** istovremeno na **2 sek.** svaki pritisak se prebacuje uzastopno iz aktivnog u

neaktivan. (Aktivno = LED L1 svetli crveno i LED L2 treperi crveno. Isključeno = LED L1 svetli crveno i LED L2 isključen)

Filter za mast: Pritisnite tastere **A+B+C** istovremeno na **2 sek.** svaki pritisak se prebacuje uzastopno iz aktivnog u neaktivan. (Aktivno = LED L1 svetli narandžasto i LED L2 treperi narandžasto. Isključeno = LED L1 svetli narandžasto i LED L2 isključen)

Sačekajte **10 sek.** da sačuvate izabranu postavku.

Sa daljinskim upravljačem 2:

Ovaj postupak je opisan u uputstvu za daljinski upravljač.

Sačekajte **10 sek.** da sačuvate izabranu postavku.

● **Indikatori zasićenosti filtera**

LED diode na aspiratoru ukazuju na potrebu održavanja filtera.

Filter za mirise: L1 + L2 trepću crveno.

Filter za mast: L1 + L2 trepću narandžasto.

Napomena: Signal zasićenja filtera je vidljiv **10 sek.** prilikom uključivanja aspiratora. Posle održavanja filtera, potrebno je **resetovati zasićenost filtera.**

● **Resetovanje zasićenosti filtera**

Ova operacija se mora izvršiti u prvih **10 sek.** posle uključivanja proizvoda.

Postupak je opisan u uputstvu za daljinski upravljač.

Napomena: Ako postoje dva aktivna upozorenja, i za mast i za mirise, operacija se mora uraditi dva puta.

● **Funkcija automatske brzine usisavanja (VOC funkcija):**

Ovaj proizvod je opremljen senzorom (**VOC senzor**) koji automatski modulira brzinu usisavanja prema količini otkrivenih isparenja.

Ova funkcija mora biti omogućena ručno preko radio kontrole ili aplikacije Elica connect.

Kada je funkcija aktivna **LED L1** će se upaliti u **beloj** boji.

Kada se aktivira, ako senzor detektuje odsustvo isparenja nekoliko minuta, motor će se zaustaviti.

Napomena: Međutim, funkcija ostaje aktivna i ako senzor detektuje paru u naredna **2 sata**, motor se automatski ponovo pokreće. Posle **2 sata** neprekidno u odsustvu detekcije dima, funkcija je onemogućena. Ovu funkciju je uvek moguće onemogućiti ručno, u bilo kom trenutku, pomoću daljinskog upravljača ili aplikacije Elica connect.

● **Kalibracija VOC senzora:**

Kalibracija je neophodna da bi senzor proizvoda radio ispravno, kalibracija se dešava na dva načina:

Automatski: svaki put kada se aspirator ponovo priključi na električnu mrežu (na primer: pri prvoj ugradnji ili posle nestanka struje).

Ručno: Ručna kalibracija zahteva da motor proizvoda bude ISKLJUČEN i da postoje normalni uslovi okoline u okruženju u kojem je instaliran. Ova operacija se mora

uraditi kada se primeti nezadovoljavajući rad automatskog rada.

Sa daljinskim upravljačem 1:

Pritisnite **A+D** istovremeno **2 sekunde.**

Sa daljinskim upravljačem 2:

Ovaj postupak je opisan u uputstvu za daljinski upravljač.

Za vreme kalibracije, **L1 LED** treperi **zeleno.**

Ako želite da poništite kalibraciju koja je u toku, ponovite postupak korišćen za pokretanje kalibracije.

● **Podešavanje ploče za kuvanje (za VOC senzor)**

Da biste na najbolji način iskoristili **funkciju VOC**, morate da izaberete ispravan tip ploče za kuvanje od dostupnih: GASNA - indukciona ili električna. **Fabrički je postavljena GASNA ploča.**

Ovo podešavanje zahteva da motor proizvoda bude ISKLJUČEN i da je VOC senzor deaktiviran.

Sa daljinskim upravljačem 1:

pritisnite tastere **B+D** istovremeno **2 sek.** i zvučni signal će pokazati da ste ušli u meni podešavanja ploče za kuvanje. Odavde, pomoću tastera **B** i **C**, možete se pomerati napred-nazad kako bi izabrali željenu vrstu ploče. Svaki pritisak će izabrati tip ploče za kuvanje, **L1 LED** će se upaliti u drugoj boji u skladu sa izabranom pločom za kuvanje: **Zelena** = gas; **Žuta** = električna; **Cijan** = indukciona.

Sa daljinskim upravljačem 2:

Pritisnite tastere **A+D** istovremeno na **2 sek.** Odavde, pomoću tastera **B** i **C**, možete se pomerati napred-nazad kako bi izabrali željenu vrstu ploče. Svaki pritisak će izabrati tip ploče za kuvanje, **L1 LED** će se upaliti u drugoj boji u skladu sa izabranom pločom za kuvanje: **Zelena** = gas; **Žuta** = električna; **Cijan** = indukciona.

Napomena: posle resetovanja tipa ploče za kuvanje, različit od podrazumevanog ili prethodnog, počinje automatska kalibracija **VOC senzora.** Pogledajte poglavlje o ovoj funkciji.

■ **KONTROLA PROIZVODA PREMO WIFI-A**

Postoje dva načina da kontrolišete proizvod preko vifi-a, da biste to uradili morate da preuzmete aplikaciju **Elica Connect** i pratite navedena uputstva.

• **Režim Elica Cloud**

Ova funkcija vam omogućava da kontrolišete proizvod sa mobilnog uređaja, čak i kada niste kod kuće.

• **Režim direktne kontrole**

Ova funkcija vam omogućava da kontrolišete proizvod sa mobilnog uređaja, kao da je daljinski upravljač.

● **WiFi konfiguracija:**

Sledite uputstva navedena u aplikaciji **Elica Connect** za WiFi konfiguraciju. Za vreme postupka konfiguracije, **LED L2** aspiratora svetli što ukazuje na stanje povezanosti (vidi **Tabela stanja WiFi ispod**). Da biste prekinuli postupak konfiguracije WiFi-a, pritisnite dugme **A** na daljinskom

upravljaču oko **2 sekunde**, kada **LED L2** na aspiratoru svetli brzim pulsirajućim svetlom.

● **Resetovanje WiFi konfiguracije:**

Ova operacija je vraćanje proizvoda na fabričku konfiguraciju.

Sa daljinskim upravljačem 1:

pritisnite na **2 sek.** tastere **A+B**.

Sa daljinskim upravljačem 2:

pritisnite na **2 sek.** tastere **D+E**.

Napomena: Lozinka i sva ostala podešavanja napravljena u aplikaciji **Elica Connect** biće resetovana i moraćete da ih ponovo postavite.

● **Uključivanje/isključivanje WiFi-a:**

Posle podešavanja, možete uključiti / isključiti WiFi.

Sa daljinskim upravljačem 1:

Pritisnite na **2 sek.** taster **A**.

Sa daljinskim upravljačem 2:

Ovaj postupak je opisan u uputstvu za daljinski upravljač.


Napomena: Isključivanje WiFi-a ovom procedurom ne uključuje gubitak prethodno sačuvanih parametara.

Tabela stanja WiFi

LED L2	Stanje WiFi
Ugašeno svetlo	Bežična mreža nije konfigurisana ili je ugašena
Uključeno stalno belo svetlo	Povezana bežična mreža
Brzo pulsirajuće narandžasto svetlo	Pokušaj povezivanja na ruter bežične mreže
Sporo pulsirajuće narandžasto svetlo	Pokušaj povezivanja na oblak Elica (u režimu oblak)
Uključeno belo svetlo sa kratkim pulsirajućim svetlom	Primanje daljinske komande: uključite motor ili svetlo itd.
Stalno svetlo	Direktan režim sa aplikacijom privremeno isključenom. (u režimu Direktno)
narandžasto svetlo	

■ UPOZORENJA O ODRŽAVANJU

- **Čišćenje:** Za čišćenje koristite ISKLJUČIVO vlažnu krpu i tačne neutralne deterdžente. Za čišćenje nemojte koristiti alate ili instrumente.
- Izbegavajte uporabu abrazivnih proizvoda. NEMOJTE KORISTITI ALKOHOL!

 Za održavanje proizvoda pogledajte slike na kraju instalacije označene ovim simbolom.

✂️ **Filter za mast:** Metalni filter protiv masti mora se čistiti jednom mesečno blagim deterdžentima, ručno ili u mašini za pranje sudova na niskim temperaturama i sa kratkim ciklusom. Da biste uklonili filter za mast, povucite ručicu za oslobađanje opruge.

• Filter za mast zadržava čestice masti nastale kuvanjem. Prilikom pranja u mašini za suđe, metalni filter može izbledeti, ali njegova filterska svojstva se ne menjaju.

✂️ **Perimetralna usisna ploča:** Perimetralna usisna ploča uvek mora da bude zatvorena i otvorena samo zbog održavanja (npr. čišćenje ili zamena filtera).

Osvetljenje

• **Sistem osvetljenja:** Korisnik ne može da zameni sistem osvetljenja, u slučaju kvara kontaktirajte servisnu službu.

• Sistem osvetljenja je zasnovan na LED tehnologiji. LED diode garantuju optimalno osvetljenje, sa trajanjem do 10 puta duže od tradicionalnih lampi i omogućavaju vam da uštedite 90% električne energije.

SL


Izdelek je namenjen odvajanju dima in hlapov, ki nastajajo pri kuhanju, in je namenjen samo za domačo uporabo.

Strogo upoštevajte navodila v tem priročniku. Zavračamo vsakršno odgovornost za morebitne nevarnosti, škodo ali požar, ki bi nastali na izdelku zaradi neupoštevanja navodil v tem priročniku.

Aparat se po videzu lahko razlikuje od prikazanega na risbah v tej knjižici, vendar pa so navodila za njegovo uporabo, vzdrževanje in montažo enako veljavna.

• Pomembno je, da vse priročnike, ki so priloženi izdelku, vedno hranite kot referenco. V primeru prodaje, prenosa drugemu lastniku ali selitve, se prepričajte, da bo ta priročnik spremljal izdelek. • Pozorno preberite navodila, saj vsebujejo pomembne informacije o montaži, uporabi in varnosti. • Pred nameščanjem preverite celovitost izdelka. V nasprotnem primeru, pokličite pooblaščenega prodajalca in ne nameščajte.

■ OPOMBE

 s tem simbolom označene dele lahko ločeno kupite pri specializiranih prodajalcih.

* s tem simbolom označeni deli so dodatna oprema, ki je na voljo samo pri nekaterih modelih in jo je mogoče kupiti na spletnih straneh www.elica.com in www.shop.elica.com.

■ VARNOST IN PREDPISI

⚠ SPLOŠNA O VARNOSTI

• Na izdelku ali na izpušnih ceveh za odvajanje ne izvajate električnih ali mehanskih sprememb. • Pred vsakim čiščenjem in vzdrževanjem izdelek izklopite iz električnega omrežja tako, da izvlečete vtič ali izklopite glavno električno stikalo stanovanja. • Pri vseh postopkih montaže in vzdrževanja nosite delovne rokavice. • Izdelek lahko uporabljajo otroci, starejši od 8 let, in osebe z zmanjšanimi fizičnimi, senzoričnimi ali duševnimi sposobnostmi ali s pomanjkanjem izkušenj ali potrebnega znanja, pod pogojem, da jih nekdo nadzoruje, ali po tem, ko prejmejo navodila bodisi glede varne uporabe aparata bodisi razumevanja nevarnosti, ki jim pretijo. • Otroke je potrebno nadzirati in zagotoviti, da se z izdelkom ne igrajo. • Otroci ne smejo čistiti in vzdrževati aparata, če niso pod nadzorom. • Prostor mora biti dovolj prezračen, ko se izdelek uporablja sočasno s drugimi aparati za zgorevanjem plina ali drugih goriv. • Izdelek je treba pogosto čistiti, tako notranjost kot tudi zunanost (VSAJ ENKRAT MESEČNO), v vsakem primeru pa upoštevajte, kar je izrecno navedeno v navodilih za vzdrževanje. • Neupoštevanje pravil za čiščenje izdelka ter zamenjava/čiščenje filtrov pomeni tveganje požara. • Strogo je prepovedana priprava jedi s plamenom pod izdelkom. • POZOR: Med delovanjem kuhališča se dostopni deli izdelka lahko segrejejo. • Izdelka ne priključujte v električno omrežje, dokler namestitvev ni popolnoma dokončana. • Kar zadeva tehnične in varnostne ukrepe, ki jih je treba sprejeti za odvajanje hlapov, dosledno upoštevajte določbe predpisov pristojne lokalne uprave. • Izsesanega zraka se ne sme odvajati v vod, ki se uporablja za odvajanje dimnih plinov naprav za zgorevanjem plina ali drugih goriv. • Izdelka ne uporabljajte brez pravilno nameščenih sijalk, zaradi tveganja električnega udara. • Izdelka NIKOLI ne uporabljajte brez pravilno nameščene rešetke. • Izdelka NIKOLI ne smete uporabiti kot odlagalno površino, razen če je to izrecno navedeno.

• Za zamenjavo svetilke uporabite samo tip svetilke, ki je naveden v razdelku o vzdrževanju / sistemu razsvetljave v tem priročniku. • Uporaba prostega plamena je škodljiva za filtre in lahko povzroči požar, zato se je v vsakem primeru temu treba izogniti. • Cvrtnje je treba nadzirati, da se prepreči vžig pregretega olja. • V dvomu se posvetujte s pooblaščenim centrom za pomoč strankam ali podobnim kvalificiranim osebjem.

⚠ VARNOST PRI MONTAŽI

• Priložene pritrdilne vijake uporabite samo, če so primerni za površino. V nasprotnem primeru nabavite ustrezno vrsto vijakov. Preverite, da v embalaži izdelka (zaradi potreb prevoza) ni morebitnega materiala (na primer, ovojnic z vijaki, garancijskih izjav itd.); če je, ga odstranite in shranite. • OPOZORILO: Opustitev montaže z vijaki in pritrdilnimi napravami v skladu s temi navodili lahko predstavlja

tveganje električnega udara. • Odvajalna cev ni v dobavi in jo morate dokupiti. • Premer odvodne cevi mora biti enakovreden premeru priključnega obroča. • Pri montaži izdelka na kuhhalno ploščo upoštevajte višino, ki je navedena na risbah. • Najmanjša razdalja med nosilno površino posod na kuhhalni plošči in najnižjim delom kuhinjske nape ne sme biti manjša od 70 cm v primeru električnih kuhališč, in 100 cm v primeru plinskih ali mešanih kuhališč. • Če navodila za namestitev plinske kuhhalne plošče določajo večjo razdaljo, je to treba upoštevati.

Kontrola stropa za prvo namestitev:

• Strop mora biti raven, vodoraven in dovolj trden ter odporen. • Napa je zasnovana za montažo na viseči strop. Viseči strop mora biti trden in imeti ustrezno nosilnost za izdelek z največjo težo **35 kg**. • Nape ne montirajte neposredno na plošče visečega stropa, vedno uporabite ustrezno ogrodje ali nosilec.

Montaža mavčnih plošč:

Pozor! montažo naj opravijo izključno le usposobljeni monterji.

Za monterja: odgovornost za montažo nape, vključno s preverjanjem skladnosti kompleta za pritrdjevanje, ki je morda priložen izdelku, ostaja izključno odgovornost monterja. • Spodaj je, za ponazoritev, nekaj koristnih informacij za monterja (ki bo moral uporabiti mavčne plošče) za pritrditev mavčne plošče: • uporabite vrsto ognjevarne mavčne plošče (v skladu s členom 30 IEC/EN 60335-2-31), ki je primerna za delovne pogoje temperature (vsaj 80 °C) in vlažnosti (vsaj 93 %), dosežene z namestitvijo; skupna teža uporabljene mavčne plošče ne presega **4 kg**; • mavčno ploščo pritrdite na napo na pritrdilnih točkah **F1** (premera 4,5 mm), s katerimi je kovinska plošča opremljena • za pritrditev mavčne plošče uporabite ustrezne mehanske komponente (niso vključene v montažni komplet) • Priporočamo uporabo metričnih vijakov z ravno glavo in maticе. • Elica zavrta vsako odgovornost za škodo osebam ali na stvareh, ki so posledica nepravilne namestitve mavčne plošče in/ali izdelka. **Garancija za izdelek ne bo veljavna v primeru estetskih napak, ki jih je mogoče pripisati in/ali izhajajo iz nepravilne in neustrezne vgradnje mavčnih plošč za dokončanje izdelka, saj je uporaba mavčnih plošč dejavnost v pristojnosti in pod polno odgovornostjo tretje osebe, ki ni proizvajalec.**

⚠ VARNOST ELEKTRIČNE POVEZAVE

• Omrežna napetost mora ustrezati napetosti, prikazani na nalepki z značilnostmi, ki se nahaja znotraj izdelka. • Če je izdelek opremljen z vtičem, ga priključite v vtičnico, ki je skladna z veljavnimi predpisi in se nahaja v območju, dostopnem tudi po namestitvi. • Če vtiča ni (priključitev neposredno na električno omrežje) ali če se vtič ne nahaja na dostopnem mestu tudi po namestitvi, uporabite standardno bipolarno stikalo, ki zagotavlja popoln odklop iz omrežja v primeru prenapetosti kategorije III, v skladu s

predpisi za nameštitev. • Izdelek je opremljen s posebnim napajalnim kablom; če se kabel poškoduje, ga naročite službi za tehnično pomoč.

● **Pozor!** Pred vnovično vzpostavitvijo električnega napajanja aparata in preverjanjem pravilnega delovanja slednjega vselej preverite, ali je omrežni kabel pravilno montiran.

Pozor! Ne uporabljajte s programatorjem, timerjem, ločenim daljinskim upravljalnikom ali katero koli drugo napravo, ki se aktivira avtomatsko.

WINDOWS KOMPLET: Izdelek je zasnovan tako, da se uporablja v kombinaciji s Window senzorskim kompletom (ki ga ne dobavlja proizvajalec). Z namestitvijo Window senzorskega kompleta (samo v primeru uporabe v načinu VSESANJA) bo dovod zraka prenehal delovati vsakič, ko se okno v sobi, na katerega je nameščen komplet, zapre. - **Električno povezavo kompleta na aparat mora izvesti usposobljeno in specializirano tehnično osebo.** - Komplet mora biti posebej certificiran v skladu z varnostnimi standardi, ki se nanašajo na komponento in njeno uporabo z aparatom. Nameštitev mora biti izvedena v skladu s predpisi za trenutne domače sisteme.

POZOR: ožičenje kompleta, ki ga želite priključiti na izdelek, mora biti del certificiranega vezja z zelo nizko varnostno napetostjo (SELV). Proizvajalec tega aparata zavrača vsako odgovornost za morebitne težave, škodo, požara zaradi napak in/ali težav, ki so posledica nepravilnega delovanja in/ali napačne montaže kompleta.

■ NASVETI ZA UPORABO

Nasveti za pravilno uporabo in manjši vpliv na okolje: Ko začnete kuhati, vklopite aparat z najmanjšo hitrostjo in ga pustite vklopljenega nekaj minut tudi po koncu kuhanja. Hitrost povečajte samo v primeru velike količine dima in pare, funkcijo Booster uporabite le v skrajnih primerih. Za ohranjanje učinkovitosti sistema odstranjevanja vonjav, zamenjajte filter/e z aktivnim ogljem, ko je to potrebno. Za ohranjanje učinkovitosti filtra maščob, ga po potrebi očistite. Za optimiziranje učinkovitosti in zmanjšanje hrupa naj bo največji premer odvodnega sistema tak, kot je navedeno v tem priročniku.

■ ODSTRANJEVANJE OB KONCU UPORABE



Ta naprava je označena v skladu z evropsko direktivo 2012/19 / ES - UK SI 2013 št.3113, Odpadna električna in elektronska oprema (OEEO). Poskrbite, da bo ta izdelek pravilno odstranjen.

■ Uporabnik prispeva k preprečevanju morebitnih negativnih posledic za okolje in zdravje.

Simbol na izdelku ali v spremljajoči dokumentaciji kaže, da tega izdelka ne smemo obravnavati kot gospodinski odpadki, ampak ga je treba dostaviti v ustrezno zbiralno mesto za recikliranje električne in elektronske opreme. Aparat zavrzite v skladu s krajevnimi predpisi s področja odlaganja odpadkov. Za podrobnejše informacije o

ravnanju, ponovni uporabi in recikliranju tega izdelka se obrnite na ustrezno krajevno službo, zbirni center komunalnih odpadkov ali trgovino, kjer ste izdelek kupili.

■ PREDPISI

Aparat je načrtovan, preizkušen in izdelan v skladu z varnostnimi standardi: EN/IEC 60335-1; EN/IEC 60335-2-31, EN/IEC 62233. Lastnosti: EN/IEC 61591; ISO 5167-1; ISO 5167-3; ISO 5168; EN/IEC 60704-1; EN/IEC 60704-2-13; EN/IEC 60704-3; ISO 3741; EN 50564; IEC 62301. EMC: EN 55014-1; CISPR 14-1; EN 55014-2; CISPR 14-2; EN/IEC 61000-3-2; EN/IEC 61000-3-3.

■ UPORABA

Napa je zasnovana za uporabo v sesalni izvedbi z odvajanjem na prosto.

Možno je kupiti komplet za filtrirno delovanje (glejte naslednji odstavek **Različica s filtriranjem**).

POZOR!: Cevi niso priložene in jih je treba kupiti posebej.

● Sesalna različica:

Izdelek povežite s cevmi in odprtini za odvajanje skozi steno enakega premera, kot je izstop zraka (priključna prirobnica).

Uporaba cevi in odvodnih lukenj na steni z manjšim premerom bo pomenila zmanjšanje zmogljivosti sesanja in drastično povečanje hrupa.

S tem v zvezi zavračamo vsako odgovornost.

- Uporabite čim krajši cevovod.
- Uporabite cevovod s čim manj kolena (največji kot kolena: 90°).
- Izogibajte se drastičnim spremembam preseka cevovoda.

● Različica s filtriranjem:

Odsesani zrak se pred vračanjem v prostor razmasti in očišči. Za uporabo izdelka v tej različici je treba namestiti dodatni filtrirni sistem z aktivnim ogljem.

■ MONTAŽA PRED NAMEŠČANJEM

- Preverite, ali velikost kupljenega izdelka ustreza izbranemu prostoru namestitve.
- Odstranite filter(-e) z aktivnim ogljem, če je(so) priložen(-i) (glejte tudi ustrezno poglavje).
- Tega(-e) je treba ponovno namestiti le, če se izdelek uporablja v filtrirni različici.
- Pri stranskih ploščah in/ali stenah in/ali stenskih omarah preverite, ali je dovolj prostora za nameštitev izdelka in ali je vedno mogoč enostaven dostop do nadzorne plošče.
- Izdelek je opremljen s pritrdilnimi vložki, ki so primerni za večino sten / stropov. Vendar se je treba o ustreznosti materialov glede na vrsto stene / stropa posvetovati s kvalificiranim tehnikom. Stena / strop mora biti dovolj trdna, da prenese težo nape.

■ ELICA CONNECT

Napa je opremljena s funkcijo WiFi za oddaljeno povezavo prek aplikacije **Elica Connect**. Minimalne zahteve sistema:

- Brezžični usmerjevalnik 2,4 GHz WiFi b/g/n
- Pametni telefon Android ali iOS. V trgovinah preverite združljivost aplikacije z različico operacijskega sistema vašega pametnega telefona.

Opomba: Proizvajalec ELICA izjavlja, da je ta model gospodinjanskega aparata z WiFi modulom brezžične povezave skladen z direktivo 2014/53/EU.

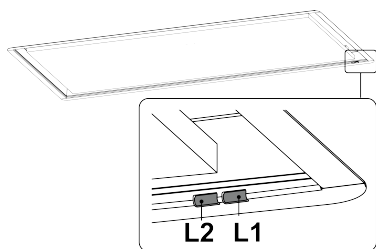
Radijska oprema deluje v frekvenčnem pasu ISM 2,4 GHz, največja oddana moč radijske frekvence ne presega 20 dBm (e.i.r.p.).

Opozorila:

- **Varovanje podatkov:** Podatki, ki jih zazna povezana naprava, se zbirajo, da se omogoči uporaba vseh storitev povezane naprave. Dodatne informacije o načinih obdelave zaščitih podatkov in o politiki zasebnosti so na voljo na spletni strani www.elica.com.
- **Razpoložljivost po državah:** Storitve Elica Connect je na voljo v določenih državah. Za več informacij obiščite namenski del spletne strani www.elica.com ali preverite razpoložljivost v trgovini vašega pametnega telefona z iskanjem aplikacije **Elica Connect**.
- **Bodoče spremembe:** Elica si pridržuje pravico do sprememb, za katere meni, da so uporabne za izboljšanje storitve Elica Connect. Zato opisi v teh navodilih niso zavezujoči in imajo le okvirno vrednost.

■ OPIS DELOVANJA

■ KOMANDNA PLOŠČA



■ KAJ JE DOBRO VEDETI PRED ZAČETKOM DELA

Ta izdelek pred uporabo zahteva predhodne postopke:

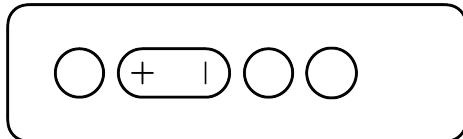
● POTREBEN POSTOPEK:

Pridružite daljinskemu upravljalniku.

Ta izdelek je zasnovan za delovanje samo z daljinskim upravljalnikom Elica. Za uporabo tega izdelka **je treba opraviti pridružen daljinskemu upravljalniku.**

Odvisno od kupljenega izdelka, boste na priloženi sliki našli enega od dveh daljinskih upravljalnikov:

Daljinski upravljalnik 1:



Daljinski upravljalnik 2:



Navodila za pridruževanje so navedena v priročniku, ki je priložen daljinskemu upravljalniku.

Uspešnost pridružitve daljinskega upravljalnika je prikazana na napi z obema LED lučkama **L1** in **L2**, ki utripata **belo**.

Pozor! glavne funkcije so navedene v priročniku za daljinsko upravljanje, v tem priročniku boste našli tudi druge napotke za uporabo in druge funkcije z razlago, kako jih aktivirati z daljinskim upravljanjem. V primerih, ko ni naveden določen daljinski upravljalnik, napotki veljajo za oba.

Opomba: Daljinska upravljalnika sta zamenljiva, tako da ju je po želji vedno mogoče kupiti posebej, v trgovini www.elica.com, tudi tistega, ki ni priložen izdelku.

● IZBIRNI POSTOPEK:

Izbira kuhalne površine.

Izdelek je zasnovan tako, da najbolje prilagodi svojo zmogljivost kuhalni plošči, na kateri deluje. Izdelek je privzeto nastavljen za delovanje s plinskimi kuhališči.

Če želite to nastavitev spremeniti, po pridružitvi daljinskega upravljanja glejte poglavje "**Nastavitev kuhalne plošče**".

● SAMODEJNI POSTOPEK:

Umerjanje senzorja HOS

Če NE izvedete izbirnega postopka izbire kuhalne plošče, se **umerjanje senzorja HOS** samodejno začne po poteku **2 minut** od povezave izdelka v električno omrežje. Umerjanje traja **5 minut**. Lučka **LED L1** utripa v **zeleni** barvi in se ob koncu postopka umerjanja ugasne.

Pozor! Med umerjanjem se motor vklopi s **1. hitrostjo**. Za več podrobnosti o senzorju HOS glejte poglavja, namenjena tej funkciji, ki jih boste našli v nadaljevanju.

■ UPORABA UKAZOV

● Hitrost sesanja

Ta izdelek ima **5 hitrosti** sesanja, od tega **2 časovno omejeni booster hitrosti**:

Booster 1 (4. hitrost) časovno omejena na 15 min.

Booster 2 (5. hitrost) časovno omejena na 5 min.

Po preteku zgoraj navedenih minut se hitrost samodejno nastavi na 2. hitrost.

● **Delay off**

Z daljinskim upravljalnikom je, na podlagi v danem trenutku aktivne hitrosti (moči) sesanja, mogoče programirati zakasnitev izklopa. Hitrosti, s katerimi je mogoče aktivirati to funkcijo, so naslednje:

Hitrost 1 (majhna sesalna moč): 20 min.

Hitrost 2 (srednja sesalna moč): 15 min.

Hitrost 3 (velika sesalna moč): 10 min.

Opomba (samo za izdelke s funkcijo WiFi): Zakasnitev izklopa je mogoče programirati na naprednejši način, ko se povežete z Elica Cloud prek aplikacije **Elica Connect**. V tem primeru pa ne bo mogoče upravljati zakasnitve izklopa z daljinskim upravljalnikom, do naslednje ponastavitve ali zaustavitve WiFi-ja.

● **Vklop/izklop indikatorja nasičenja filtrov**

Opravi se z izklopljenim izdelkom. Indikator nasičenosti oglenega filtra je običajno izklopljen, medtem ko je indikator nasičenosti maščobnega filtra običajno aktiven.

Z daljinskim upravljalnikom 1:

Filter vonjav: Tipke **A + B + D** pritisnite sočasno za **2 sekundi**, z vsakim se zaporedoma preklopi iz aktivnega v neaktivno stanje. (**Aktivno** = LED L1 rdeča stalna in LED L2 rdeča utripajoča. **Izklopljeno** = LED L1 rdeča stalna in LED L2 ugasnjena)

Maščobni filter: Tipke **A + B + D** pritisnite sočasno za **2 sekundi**, z vsakim se zaporedoma preklopi iz aktivnega v neaktivno stanje. (**Aktivno** = LED L1 oranžna stalna in LED L2 oranžna utripajoča. **Izklopljeno** = LED L1 oranžna stalna in LED L2 ugasnjena)

Počakajte **10 sekund**, da izbrano nastavitev shranite.

Z daljinskim upravljalnikom 2:

Ta postopek je opisan v navodilih za daljinski upravljalnik.

Počakajte **10 sekund**, da izbrano nastavitev shranite.

● **Indikatorji nasičenosti filtrov**

LED lučke na napi javijo potrebo po izvedbi vzdrževanja filtrov.

Filter vonjav: L1 + L2 utripata obarvani rdeče.

Maščobni filter: L1 + L2 utripata obarvani oranžno.

Opomba: Signal nasičenosti filtra je viden **10 sekund** ob vklopu nape. Po vzdrževanju filtrov je potrebno **ponastaviti nasičenost filtrov**.

● **Ponastavitev nasičenosti filtrov**

Ta postopek je treba opraviti v prvih **10 sekundah** po vklopu izdelka.

Postopek je opisan v navodilih za daljinski upravljalnik.

Opomba: Če sta prisotni dve aktivni poročili bodisi o maščobi in vonjavah, je treba postopek opraviti dvakrat.

● **Funkcija samodejne hitrosti sesanja (funkcija HOS):**

Ta izdelek je opremljen s senzorjem (**senzor HOS**), ki samodejno prilagaja hitrost sesanja glede na količino

zaznanih hlapov.

To funkcijo morate omogočiti ročno z daljinskim upravljalnikom ali z aplikacijo Elica connect.

Ko je funkcija aktivna, lučka **LED L1** sveti **Belo**.

Če senzor po aktiviranju nekaj minut ne zazna prisotnosti hlapov, se motor ustavi.

Opomba: Kljub temu funkcija ostane aktivna in če senzor v naslednjih **2 urah** zazna paro, se motor samodejno zažene. Po **2 urah** neprekinjene aktivnosti brez zaznavanja hlapov se funkcija onemogoči. To funkcijo je vedno mogoče izklopiti ročno, kadar koli, z uporabo daljinskega upravljalnika ali aplikacije Elica connect.

● **Umerjanje senzorja HOS:**

Umerjanje je potrebno za pravilno delovanje senzorja izdelka, umerjanje poteka na dva načina:

Samodejno: vsakič, ko napo ponovno priklopite v električno omrežje (na primer: pri prvi namestitvi ali po izpadu električne energije).

Ročno: Za ročno umerjanje mora biti motor izdelka **IZKLOPLJEN** in v okolju, kjer je nameščen, so prisotni normalni pogoji okolja. Ta postopek je treba izvesti, ko opazite nezadovoljivo samodejno delovanje.

Z daljinskim upravljalnikom 1:

Sočasno pritisnite **A+D** za **2 sekundi**.

Z daljinskim upravljalnikom 2:

Ta postopek je opisan v navodilih za daljinski upravljalnik.

Med umerjanjem LED L1 utripa obarvano **zeleno**.

Če želite umerjanje v teku prekiniti, ponovite postopek, uporabljen za začetek umerjanja.

● **Nastavitev kuhalne plošče (za senzor HOS)**

Za najboljši izkoristek **funkcije HOS** je treba med razpoložljivimi izbrati pravo vrsto kuhalne plošče: plinsko - indukcijsko ali električno. **Privzeto je nastavljena PLINSKA plošča.**

Ta nastavitev zahteva, da je motor izdelka **IZKLOPLJEN** in senzor HOS deaktiviran.

Z daljinskim upravljalnikom 1:

sočasno pritisnite tipki **B+D** za **2 sekundi**, zvočni signal označi, da ste vstopili v meni nastavljanja kuhalne plošče. Od tu se lahko s tipkama **B** in **C** premikate naprej in nazaj, da izberete zeleno ploščo. Z vsakim pritiskom se izbere eno vrsto kuhalne plošče, **LED L1** zasveti z drugačno barvo, glede na izbrano ploščo: **Zelena** = Plin; **Rumena** = električna; **Modrozeleno** = indukcija.

Z daljinskim upravljalnikom 2:

sočasno pritisnite tipki **A+D** za **2 sekundi**. Od tu se lahko s tipkama **B** in **C** premikate naprej in nazaj, da izberete zeleno ploščo. Z vsakim pritiskom se izbere eno vrsto kuhalne plošče, **LED L1** zasveti z drugačno barvo, glede na izbrano ploščo: **Zelena** = Plin; **Rumena** = električna; **Modrozeleno** = indukcija.

Opomba: po ponastavitvi vrste kuhalne plošče, ki se razlikuje od privzete ali prejšnje, se začne samodejno umerjanje **senzorja HOS**. Glejte poglavje z opisom te

funkcije.

■ UPRAVLJANJE IZDELKOV Z WIFI

Obstajata dva načina za upravljanje izdelka prek wifija, za to morate prenesti aplikacijo **Elica Connect**. in slediti navedenim navodilom.

• Način Elica Cloud

Ta funkcija vam omogoča upravljanje izdelka z mobilne naprave, tudi ko ste zdoma.

• Način Direct Control

Ta funkcija vam omogoča upravljanje izdelka z mobilne naprave, ko bi ta bila daljinski upravljalnik.

● Konfiguracija WiFi-ja:

Za konfiguracijo WiFi-ja sledite navodilom, ki so navedena v aplikaciji **Elica Connect**. Med postopkom konfiguracije se vklopi **LED L2** nape in s tem označuje stanje povezave (glejte **tabelo stanja WiFi-ja** spodaj). Za prekinitev postopka konfiguracije WiFi-ja, za približno **2 sekundi** pritisnite tipko **A** na daljinskem upravljalniku, ko je **LED L2** na napi vklopljena in hitro utripa.

● Ponastavitev konfiguracije WiFi:

S tem postopkom obnovite izdelek na tovarniško konfiguracijo.

Z daljinskim upravljalnikom 1:

pritisnite za **2 sekundi** tipki **A+B**.

Z daljinskim upravljalnikom 2:

pritisnite za **2 sekundi** tipki **D+E**.

Opomba: Geslo in vse druge nastavitve v aplikaciji **Elica Connect** bodo ponastavljene in morali jih boste znova nastaviti.

● Vklp/izklp WiFija:

Po izvedbi konfiguracije WiFi lahko vklopite / izklopite.

Z daljinskim upravljalnikom 1:

Pritisnite za **2 sekundi** tipko **A**.

Z daljinskim upravljalnikom 2:

Ta postopek je opisan v navodilih za daljinski upravljalnik.

Opomba: Izklp WiFija s tem postopkom ne pomeni izgube predhodno shranjenih parametrov.

TABELA STANJA WiFi-ja

LED L2	Stanje WiFi-ja
Luč ugasnjena	WiFi ni konfiguriran ali je izklopljen
Luč vklopljena stalna bela	WiFi povezan
Luč utripa hitro oranžno	Poskus povezave z usmerjevalnikom WiFi

Luč utripa počasi oranžno	Poskus povezave z oblakom Elica (v načinu Cloud)
Luč vklopljena cela s kratko utripajočo svetlobo	Sprejem ukaza na daljavo: vklop motorja ali luči itd.
Luč stalna oranžna	Neposredni način z aplikacijo, ki je začasno prekinjena. (v načinu Direct)

■ OPOZORILA ZA VZDRŽEVANJE

- **Čiščenje:** Za čiščenje uporabljajte izključno samo krpo, navlaženo z nevtralnimi tekočimi čistilom. Za čiščenje ne uporabljajte orodij ali instrumentov.
- Izogibajte se uporabi grobih izdelkov. NE UPORABLJAJTE ALKOHOLA!



Za vzdrževanje izdelka si oglejte slike na koncu namestitve, označene s tem simbolom.



• **Maščobni filter:** Kovinski maščobni filter je treba očistiti enkrat mesečno z blagimi detergenti, ročno ali v pomivalnem stroju pri nizkih temperaturah in s kratkim ciklom. Za odstranitev maščobnega filtra povlecite vzmetni ročaj za odklop.

• Maščobni filter zadržuje maščobne delce iz kuhanja. S pranjem v pomivalnem stroju kovinski maščobni filter lahko zbledi, toda lastnosti filtriranja se v ničemer ne spremenijo.



• **Obodna sesalna plošča:** Obodna sesalna plošča mora biti vedno zaprta in se jo odpre samo za vzdrževanje (npr. čiščenje ali zamenjava filtrov).

Razsvetljava

• **Sistem osvetlitve:** Sistema osvetlitve uporabnik ne more zamenjati. V primeru nepravilnega delovanja se obrnite na servisni center.

• Sistem razsvetljave temelji na tehnologiji LED. LED diode zagotavljajo optimalno osvetlitev, trajajo do 10-krat dlje kot običajne svetilke in omogočajo 90-odstotni prihranek električne energije.

HR

Proizvod je dizajniran za usisavanje dima i para od kuhanja i namijenjen je samo za domaću upotrebu.


Strogo se pridržavajte uputa navedenih u ovom priručniku. Odričemo se odgovornosti za bilo kakve neugodnosti, požare ili štetu koju proizvod prouzrokuje zbog nepridržavanja uputa iz ovog priručnika.

Aparat može izgledati estetski drugačije nego što je prikazano na crtežima u ovom priručniku. Međutim, upute za uporabu, održavanje i ugradnju ostaju iste.

• Važno je čuvati sve priručnike koji dolaze uz proizvod

kako bi vam bili dostupni u bilo kojem trenutku. U slučaju prodaje, premještanja ili ustupanja proizvoda drugima, pobrinite se da priručnici ostanu uz proizvod. • Pažljivo pročitajte upute: sadrže važne podatke o ugradnji, uporabi i sigurnosti. • Prije ugradnje proizvoda provjerite njegovu cjelovitost. U suprotnom, kontaktirajte svog dobavljača i nemojte nastaviti s ugradnjom.

■ NAPOMENE

: dijelovi označeni ovim simbolom mogu se kupiti odvojeno kod specijaliziranih prodavača.

*: dijelovi označeni ovim simbolom dodatni su pribor koji se isporučuje samo u nekim modelima i može se kupiti na web stranicama www.elica.com i www.shop.elica.com.

■ SIGURNOST I NORME

OPĆA SIGURNOST

• Ne vršite električne ili mehaničke promjene na proizvodu ili na odvodnim cijevima. • Prije svake operacije čišćenja ili održavanja, isključite proizvod iz električne mreže uklanjanjem utikača ili odspajanjem na glavnoj sklopki kućanstva. • Za sve operacije instalacije i održavanja upotrebljavajte rukavice. • Uređajem se mogu koristiti djeca starija od 8 godina i osobe sa smanjenim fizičkim, osjetljivim i mentalnim sposobnostima ili s nedostatkom iskustva i znanja ako su pod nadzorom odnosno nakon što su poučeni o sigurnom načinu uporabe uređaja te razumiju opasnosti do kojih može doći. • Djeca trebaju biti pod nadzorom kako bi se osiguralo da se ne igraju s proizvodom. • Čišćenje i održavanje ne smiju obavljati djeca bez nadzora. • Prostorija mora biti dovoljno prozračena, kada se proizvod upotrebljava istovremeno s drugim uređajima za izgaranje plina ili drugih goriva. • Proizvod se mora često čistiti kako iznutra tako i izvana (NAJMANJE JEDNOM MJESEČNO), te strogo pratite ono što je naznačeno u uputama za održavanje. • Nepridržavanje pravila za čišćenje proizvoda i zamjenu i čišćenje filtera dovodi do rizika od požara. • Strogo je zabranjeno pripremati flambirana jela ispod proizvoda. • UPOZORENJE: Kada je ploča za kuhanje u uporabi, dostupni dijelovi proizvoda mogu se pregrijati. • Ne priključujte proizvod na napajanje sve dok ugradnja nije u potpunosti završena. • Što se tiče tehničkih i sigurnosnih mjera koje treba poduzeti za odvod ispušnih dimova, treba se strogo pridržavati odredbi nadležnih lokalnih vlasti. • Usisani zrak ne smije se poslati u odvod za ispuštanje dima nastalog od uređaja za izgaranje plina ili drugih goriva. • Nemojte koristiti proizvod ili ga ostavljati bez pravilno postavljenih žarulja zbog mogućeg strujnog udara. • Proizvod se NIKADA ne smije koristiti bez pravilno postavljene rešetke. • Proizvod se NIKADA ne smije koristiti kao potporna površina, osim ako nije izričito naznačeno. • Prilikom zamjene žarulje, upotrijebite samo onu vrstu

žarulje koja je navedena u odjeljku za održavanje/sustava rasvjete ovog priručnika. • Uporaba otvorenog plamena štetna je za filtre i može dovesti do požara te je zbog toga strogo zabranjena. • Prženje se mora posebno nadzirati kako se pregrijano ulje ne bi zapalilo. • U slučaju nedoumice obratite se ovlaštenom servisu ili drugom kvalificiranom osoblju.

SIGURNOSNE UPUTE ZA UGRADNJU

• Za ugradnju koristite pričvršne vijke isporučene s proizvodom samo ako su prikladni za površinu, inače kupite ispravan tip vijaka. • Provjerite da unutar proizvoda (u svrhu prijevoza) nema popratnog materijala (na primjer, vrećice s vijcima, garancije i sl.), koji mora biti uklonjen i pohranjen. • UPOZORENJE: Instalacija vijaka i zatvarača koja nije u skladu s ovim uputama može dovesti do rizika vezanih uz električnu energiju. • Cijev za odvođenje nije isporučena i mora se kupiti. • Promjer ispušne cijevi mora biti jednak promjeru prstena za povezivanje. • Da biste proizvod postavili na ploču za kuhanje, slijedite visinu naznačenu na crtežima • Minimalna udaljenost između potporne površine lonaca na ploči i najnižeg dijela nape ne smije biti manja od 70 cm u slučaju električnih štednjaka i 100 cm u slučaju plinskih ili miješanih štednjaka. • Ako upute za ugradnju plinske ploče za kuhanje navode veću udaljenost, to se mora uzeti u obzir.

Provjera stropa za prvu ugradnju:

• Strop mora biti ravan, horizontalan i dovoljno čvrst i otporan. • Napa je dizajnirana za ugradnju u spuštenu strop. Spušteni strop mora biti čvrst i imati odgovarajuću nosivost za proizvedeni težine maks. **35 kg**. • Ne ugrađivati napu izravno u ploče spuštenog stropa, već uvijek koristite odgovarajući okvir ili podršku.

Ugradnja gipsanih ploča:

Upozorenje! instalaciju moraju izvoditi isključivo kvalificirani instalateri.

Za instalatera: instalater ima isključivu odgovornost za ugradnju nape, uključujući i provjeru sukladnosti kompleta za pričvršćivanje koji je eventualno uključen uz proizvod. • Ispod, kao neograničavajući primjer, navedeno je nekoliko korisnih informacija za instalatera (koji mora koristiti usluge postavljača gipsanih ploča) za pričvršćivanje gipsanih ploča: • koristite vrstu vatrootporne gipsane ploče (u skladu s čl. 30 IEC/EN 60335-2-31), prikladnu za radne uvjete temperature (najmanje 80 °C) i vlažnosti (najmanje 93 %) postignute tijekom upotrebe; ukupna težina upotrijebljene gipsane ploče ne prelazi **4 kg**; • pričvrstite gipsanu ploču na napu putem točki za pričvršćivanje **F1** (promjer 4,5 mm) s kojima se isporučuje metalna ploča • za pričvršćivanje gipsane ploče koristite odgovarajuće mehaničke komponente (nisu uključene u komplet za montažu) • Predlažemo upotrebu metričkih vijaka ravne glave i matica. • Tvrtka Elica odbija svu odgovornost za štetu na osobama ili stvarima proizašlim iz nepravilne ugradnje gipsanih ploča i/ili proizvoda. **Jamstvo za proizvod neće vrijediti u slučaju estetskih nedostataka koji se mogu pripisati ili ili proizlaze iz neispravne i neadekvatne ugradnje**

gipsanih ploča radi dovršetka proizvoda, budući da je primjena gipsanih ploča djelatnost nadležnosti i pod punom je odgovornošću trećeg strana koja nije Proizvođač.

SIGURNOSNE UPUTE ZA ELEKTRIČNO PRIKLJUČIVANJE

•Mrežni napon mora odgovarati naponu prikazanom na naljepnici sa karakteristikama koja se nalazi unutar proizvoda. •Ako je opremljen utikačem, spojite proizvod na utičnicu koja je u skladu s važećim propisima i nalazi se na mjestu dostupnom čak i nakon instalacije. • Ako nema utikača (izravni priključak na električnu mrežu) ili utikač nije postavljen na pristupačnom mjestu, čak i nakon instalacije, primijenite standardni bipolarni prekidač koji osigurava potpuno odvajanje od mreže u uvjetima prenaponske kategorije III, u skladu s pravila instalacije. • Proizvod je opremljen posebnim kabelom za napajanje; ako je kabel oštećen, zatražite ga od službe tehničke pomoći.

● **Pažnja!** Prije ponovnog povezivanja na mrežu i provjere ispravnog rada, uvijek provjerite je li mrežni kabel ispravno montiran.

Upozorenje! Nemojte upotrebljavati s programatorom, mjerачem vremena, zasebnim daljinskim upravljačem ili bilo kojim drugim uređajem koji se aktivira automatski.

KOMPLET WINDOWS: Proizvod je predviđen za uporabu zajedno s KOMPLETOM senzora Window (proizvođač ne dostavlja). Ugradnjom kompleta senzora Window (samo u slučaju uporabe u načinu USISA), ulaz zraka će prestati raditi svaki put kada se zatvori prozor u prostoriji na koju se komplet primjenjuje. **Električno spajanje KOMPLETA na uređaj mora obaviti kvalificirano i specijalizirano tehničko osoblje. KOMPLET se mora odvojeno certificirati sukladno sigurnosnim normama koje su relevantne za komponentu i njenu uporabu s aparatom. Ugradnja se mora obaviti prema važećim propisima za kućne uređaje.**

OPREZ: kablovi KOMPLETA koji se spajaju na proizvod moraju biti dio certificiranog kruga u najnižem sigurnosnom naponu (SELV). Proizvođač ovog uređaja ne preuzima odgovornost za bilo kakve probleme, štete, požare uzrokovane nedostacima i/ili problemima neispravnosti i/ili nepravilne instalacije KOMPLETA.

■ SAVJETI ZA UPORABU

Savjeti za pravilnu uporabu kako bi se smanjio utjecaj na okoliš: Kada započnete s kuhanjem postavite uređaj na najmanju brzinu ostavljajući ga uključenim neko vrijeme i nakon završetka kuhanja. Povećajte brzinu samo u slučaju velikih količina dima i pare, koristeći funkciju booster samo u ekstremnim slučajevima. Za održavanje sustava za smanjenje mirisa učinkovitijim, u slučaju potrebe zamijenite ugljeni filter/ugljene filtre. Za održavanje učinkovitijim filtra za mast očistite ga po potrebi. Da bi optimizirali učinkovitost i smanjili buku, koristite maksimalni promjer sustava kanala opisan u ovom priručniku.

■ ODLAGANJE NA KRAJU ŽIVOTNOG VIJEKA



Ovaj uređaj označen je u skladu s Europskom smjernicom 2012/19/EZ - UK SI 2013 No.3113, o otpadu električne i elektroničke opreme (OEEO). Ispravnim zbrinjavanjem ovog proizvoda, korisnik će pomoći u sprečavanju mogućih negativnih posljedica za okoliš i zdravlje.

Simbol na proizvodu ili na popratnoj dokumentaciji pokazuje da se ovaj proizvod ne smije tretirati kao kućni otpad, nego se mora dostaviti na odgovarajuće mjesto prikupljanja otpada za recikliranje električne i elektroničke opreme. Potrebno je smjestiti ovaj proizvod u otpad uz poštivanje lokalnih propisa o zbrinjavanju otpada. Za više informacija o tretiranju, preuzimanju i recikliranju ovog proizvoda obratite se odgovarajućem lokalnom uredu za upravljanje, uredu usluge prikupljanja kućnog otpada ili trgovini u kojoj je kupljen proizvod.

■ PROPISI

Uređaj je dizajniran, testiran i proizveden u skladu sa sigurnosnim propisima: EN/IEC 60335-1; EN/IEC 60335-2-31, EN/IEC 62233. Performanse: EN/IEC 61591; ISO 5167-1; ISO 5167-3; ISO 5168; EN/IEC 60704-1; EN/IEC 60704-2-13; EN/IEC 60704-3; ISO 3741; EN 50564; IEC 62301. EMC: EN 55014-1; CISPR 14-1; EN 55014-2; CISPR 14-2; EN/IEC 61000-3-2; EN/IEC 61000-3-3.

■ UPORABA

Napa je dizajnirana za korištenje u verziji izvlačenja s vanjskim odvodom.

Moguće je kupiti komplet za rad filtriranja (pogledajte sljedeći odlomak **Filtrirajuća verzija**).

UPOZORENJE! Cijevi se ne isporučuju i moraju se kupiti zasebno.



● Usisna verzija:

Priključite proizvod na cijevi i odvodne rupe na zidu s promjerom koji odgovara promjeru izlaza zraka (spojnoj prirubnici).

Uporaba cijevi i odvodnih rupa na zidu s manjim promjerom dovest će do smanjenja usisne učinkovitosti i drastičnog povećanja razine buke.

Zbog toga proizvođač ne preuzima nikakvu odgovornost.

- Koristite minimalno dugu cijev.
- Koristite cijev sa što manje zavoja (maksimalni kut zavoja: 90°).
- Izbjegavajte drastične promjene promjera cijevi.



● Filtrirajuća verzija:

Usisani zrak odmastit će se i dezodorirati prije nego što se vrati u prostoriju. Za uporabu ove verzije proizvoda potrebno je ugraditi dodatni sustav filtriranja na bazi aktivnog ugljena.

■ POSTAVLJANJE PRIJE UGRADNJE

- Provjerite ima li kupljeni proizvod prikladne dimenzije za odabrano područje ugradnje.
- Uklonite filtre s aktivnim ugljenom ako su isporučeni (vidjeti odgovarajući odjeljak).
- Ponovno ih postavite samo ako želite upotrebljavati proizvod u filtrirajućoj verziji.
- Ako postoje bočne ploče, zidovi i/ili viseće jedinice, provjerite ima li dovoljno prostora za ugradnju proizvoda i je li uvijek moguće lako pristupiti upravljačkoj ploči.
- Proizvod je opremljen tiplama za pričvršćivanje prikladnima za većinu zidova/stropova. Međutim, potrebno je savjetovati se s kvalificiranim tehničarom kako bi se utvrdila prikladnost materijala prema vrsti zida/stropa. Zid odnosno strop moraju biti dovoljno jaki da izdrže težinu nape.

■ ELICA CONNECT

Napa posjeduje funkciju bežične mreže za daljinsko povezivanje putem aplikacije **Elica Connect**. Minimalni zahtjevi sustava: • Bežični usmjerivač 2.4GHz WiFi b/g/n • Android ili iOS pametni telefon. U prodavaonicama provjerite kompatibilnost aplikacije s inačicom radnog sustava svog telefona.

Napomena: Proizvođač ELICA izjavljuje da je ovaj model kućanskog aparata s radio opremom za modul bežične mreže sukladan direktivi 2014/53/UE.

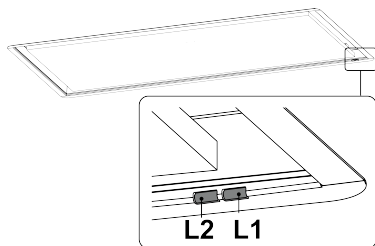
Radio oprema radi u frekvencijskoj traci ISM do 2.4GHz, maksimalna snaga s prenesenom radio frekvencijom ne prelazi 20 dBm (učinkovita zračena snaga).

Upozorenja:

- **Zaštita podataka:** Podaci koje povezani uređaj otkriva sakupljaju se da bi omogućili uporabu svih usluga povezanog kućanskog aparata. Najnovije informacije o načinu tretmana sakupljenih podataka i o privatnosti raspoložive su na stranici www.elica.com.
- **Dostupnost u zemljama:** Usluga Elica Connect raspoloživa je u određenim zemljama. Za više informacija posjetite namjenski odjeljak web stranice www.elica.com ili provjerite dostupnost u trgovini svog pametnog telefona traženjem aplikacije **Elica Connect**.
- **Buduće izmjene:** Elica zadržava pravo na sve izmjene koje bude smatrala potrebnima za poboljšanje usluga Elica Connect. Stoga opisi sadržani u ovom priručniku nisu obvezujući i imaju indikativnu vrijednost.

■ RAD

■ UPRAVLJAČKA PLOČA



■ POTREBNO JE ZNATI PRIJE POČETKA

Ovaj proizvod zahtijeva preliminarne radnje prije upotrebe:

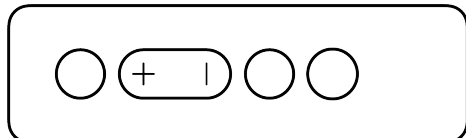
● POTREBNA OPERACIJA:

Uparivanje daljinskog upravljača.

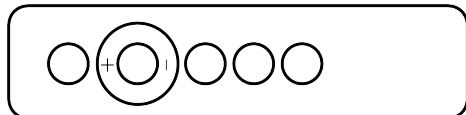
Ovaj proizvod je dizajniran za rad samo s Elica daljinskim upravljačem. Za korištenje ovog proizvoda **potrebno je upariti daljinski upravljač**.

Ovisno o kupljenom proizvodu, pronaći ćete jedan od dva daljinska upravljača na priloženoj slici:

Daljinski upravljač 1:



Daljinski upravljač 2:



Upute za uparivanje navedene su u priručniku koji ste dobili s daljinskim upravljačem.

Uspješno pridruživanje daljinskog upravljača prikazuje se na napi s obje LED diode **L1** i **L2** koje bljeskaju **bijelo**.

Upozorenje!: glavne funkcije navedene su u priručniku za upravljanje daljinskim upravljačima, u ovom priručniku također ćete pronaći druge indikacije za uporabu i druge funkcije s objašnjenjem kako ih aktivirati pomoću daljinskog upravljača. U slučajevima kada se ne spominje određeni daljinski upravljač, indikacije vrijede za oba.

Napomena: Dva daljinska upravljača su međusobno zamjenjiva pa je po želji uvijek moguće kupiti zasebno, u trgovini www.elica.com, onaj koji nije isporučen uz proizvod.

● IZBORNA OPERACIJA:

Odabir ploče za kuhanje.

Proizvod je dizajniran da najbolje prilagodi svoje

performanse prema ploči za kuhanje na kojoj radi. Proizvod je prema zadanim postavkama podešen za rad s PLINSKIM pločama za kuhanje.

Ako želite promijeniti ovu postavku, nakon povezivanja s daljinskim upravljačem, pogledajte poglavlje "**Postavke ploče za kuhanje**".

● **AUTOMATSKI RAD:**

Kalibracija VOC senzora

Ako NE izvršite izbornu operaciju odabira ploče za kuhanje, **kalibracija VOC senzora** počinje automatski nakon **2 min.** od spajanja proizvoda na električnu mrežu. Kalibracija traje **5 min.** **LED L1** treperi **zeleno** i isključit će se na kraju postupka kalibracije.

Upozorenje! Tijekom kalibracije motor se pokreće u 1. brzini. Za više pojedinosti o VOC senzoru, pogledajte poglavlja posvećena ovoj funkciji koja ćete pronaći kasnije.

■ **KORIŠTENJE KONTROLA**

● **Brzina usisavanja**

Ovaj proizvod je opremljen s **5 brzina** usisavanja uključujući **2** vremenski ograničene brzine:

Booster 1 (4. brzina) vremenski ograničena na 15 min.

Booster 2 (5. brzina) vremenski ograničena na 5 min.

Na kraju gore navedenih minuta, brzina usisavanja će se automatski postaviti na brzinu 2.

● **Odgoda isključena**

Pomoću daljinskog upravljača moguće je programirati odgođeno gašenje na temelju brzine (snage) usisavanja aktivnog u tom trenutku; Brzine pri kojima se ova funkcija može omogućiti su sljedeće:

Brzina 1 (sporo usisavanje): 20 min.

Brzina 2 (srednje usisavanje): 15 min.

Brzina 3 (brzo usisavanje): 10 min.

Napomena (samo za proizvode s WiFi funkcijom):

Odgoda isključivanja može se programirati na napredniji način, kada se povežete s Elica oblakom, putem aplikacije **Elica Connect**. U ovom slučaju, međutim, neće biti moguće upravljati odgodom isključivanja s daljinskog upravljača, do sljedećeg resetiranja ili gašenja WiFi mreže.

● **Aktiviranje/deaktiviranje pokazivača zasićenja filtera**

Izvoditi s isključenim proizvodom. Pokazivač zasićenosti filtra s aktivnim ugljem normalno je deaktiviran, dok je indikator zasićenja filtra za masnoću normalno aktivan.

S daljinskim upravljačem 1:

Filter za mirise: Pritisnite tipke **A+B+D** istovremeno **2 sek.**, svaki pritisak uzastopno prebacuje s aktivnog na neaktivno. (**Aktivno** = **LED L1** stalno svijetli crveno i **LED L2** trepće crveno. **Isključeno** = **L1 LED** svijetli stalno crveno i **L2 LED** isključen)

Filter za mast: Pritisnite tipke **A+B+C 2 sek.**, svaki pritisak uzastopno prebacuje s aktivnog na neaktivno. (**Aktivno** = **LED L1** svijetli narančasto i **LED L2** treperi narančasto.

Isključeno = **LED L1** svijetli narančasto i **LED L2** isključen)

Pričekajte **10 sek.** za spremanje odabrane postavke.

S daljinskim upravljačem 2:

Ovaj postupak je opisan u priručniku daljinskog upravljača.

Pričekajte **10 sek.** za spremanje odabrane postavke.

● **Pokazivači zasićenja filtera**

LED diode na napi pokazuju potrebu za održavanjem filtera.

Filter za mirise: **L1 + L2** trepere **crveno**.

Filter za mast: **L1 + L2** trepere **narančasto**.

Napomena: Signal zasićenja filtera vidljiv je **10 sek.** kada je napa uključena. Nakon održavanja filtera, potrebno je **resetirati zasićenost filtera**.

● **Resetiranje zasićenja filtera**

Ova se operacija mora izvršiti unutar prvih **10 sek.** nakon uključivanja proizvoda.

Postupak je opisan u priručniku daljinskog upravljača.

Napomena: Ako postoje dva aktivna upozorenja i o masnoći i mirisima, postupak se mora obaviti dvaput.

● **Funkcija automatske brzine usisavanja (VOC funkcija):**

Ovaj proizvod je opremljen senzorom (**VOC senzor**) koji automatski modulira brzinu usisavanja prema količini detektiranih para.

Ova funkcija mora biti omogućena ručno putem daljinskog upravljača ili aplikacije Elica connect.

Kada je funkcija aktivna, **LED L1** će svijetliti **bijelo**.

Nakon aktiviranja, ako senzor detektira odsutnost para nekoliko minuta, motor će se zaustaviti.

Napomena: Međutim, funkcija ostaje aktivna i ako senzor otkrije paru unutar sljedeća **2 sata**, motor se automatski ponovno pokreće. Nakon **2 sata** neprekidno u odsutnosti detekcije dima, funkcija je onemogućena. Uvijek je moguće ručno onemogućiti ovu funkciju u bilo kojem trenutku pomoću daljinskog upravljača ili aplikacije Elica connect.

● **Kalibracija VOC senzora:**

Kalibracija je neophodna kako bi senzor proizvoda ispravno radio, kalibracija se odvija na dva načina:

Automatski: svaki put kada se napa ponovno priključi na električnu mrežu (na primjer: kod prve instalacije ili nakon nestanka struje).

Ručno: Ručna kalibracija zahtijeva da je motor proizvoda **ISKLJUČEN** i da postoje normalni uvjeti okoline u okruženju u kojem je instaliran. Ova se operacija mora izvršiti kada se primijeti nezadovoljavajući rad automatskog rada.

S daljinskim upravljačem 1:

Pritisnite istovremeno **A+D** na **2 sekunde**.

S daljinskim upravljačem 2:

Ovaj postupak je opisan u priručniku daljinskog upravljača.

Tijekom kalibracije **LED L1** treperi **zeleno**.

Ako želite poništiti kalibraciju koja je u tijeku, ponovite postupak korišten za početak kalibracije.

• Postavka ploče za kuhanje (za VOC senzor)

Kako biste na najbolji način iskoristili **VOC funkciju**, morate odabrati ispravnu vrstu ploče za kuhanje među dostupnima: **PLINSKA** - indukcijska ili električna. **Zadano je postavljena PLINSKA ploča.**

Ova postavka zahtijeva da je motor proizvoda **ISKLUŽEN** i **VOC senzor** deaktiviran.

S daljinskim upravljačem 1:

pritisnite tipke **B+D** istovremeno **2 sek.** zvučni signal će pokazati da ste ušli u izbornik ploče za kuhanje. Odavde, pomoću tipki **B** i **C**, moguće je pomicati naprijed-natrag za odabir željene vrste ploče. Svaki pritisak će odabrati vrstu ploče za kuhanje, **L1 LED** će svijetliti drugom bojom u skladu s odabranom pločom za kuhanje: **Zelena** = plinska; **Žuta** = električna; **Cijan** = indukcijska.

S daljinskim upravljačem 2:

Pritisnite tipke **A+D** istovremeno **2 sek.** Odavde, pomoću tipki **B** i **C**, moguće je pomicati naprijed-natrag za odabir željene vrste ploče. Svaki pritisak će odabrati vrstu ploče za kuhanje, **L1 LED** će svijetliti drugom bojom u skladu s odabranom pločom za kuhanje: **Zelena** = plinska; **Žuta** = električna; **Cijan** = indukcijska.

Napomena: nakon resetiranja vrste ploče za kuhanje, različite od zadane ili prethodne, započet će automatska kalibracija **VOC senzora**. Pogledajte poglavlje o ovoj funkciji.

■ KONTROLA PROIZVODA PUTEM WIFI-A

Postoje dva načina za upravljanje proizvodom putem **wifi-a**, da biste to učinili morate preuzeti aplikaciju **Elica Connect**. i slijediti navedene upute.

• Način rada **Elica Cloud**

Ova vam značajka omogućuje upravljanje proizvodom s mobilnog uređaja, čak i kada niste kod kuće.

• Način izravnog upravljanja

Ova značajka omogućuje vam upravljanje proizvodom s mobilnog uređaja, kao da je riječ o radijskom upravljanju.

• **WiFi konfiguracija:**

Slijedite upute navedene u aplikaciji **Elica Connect** za konfiguraciju **WiFi-a**. Tijekom postupka konfiguracije svijetli **LED L2** nape koji pokazuje status povezanosti (pogledajte **Tablicu statusa WiFi** dolje). Da biste prekinuli postupak konfiguracije **WiFi-a**, pritisnite tipku **A** na daljinskom upravljaču oko **2 sek.** kada **LED L2** na nape brzo treperi.

• **Resetiranje WiFi konfiguracije:**

Ova operacija služi za vraćanje proizvoda na tvorničke postavke.

S daljinskim upravljačem 1:

pritisnite **2 sek.** tipke **A+B**.

S daljinskim upravljačem 2:

pritisnite **2 sek.** tipke **D+E**.

Napomena: Lozinka i sve druge postavke napravljene u aplikaciji **Elica Connect** bit će poništene i morat ćete ih ponovno postaviti.

• **WiFi uključivanje/isključivanje:**

Nakon konfiguracije, možete uključiti/isključiti **WiFi**.

S daljinskim upravljačem 1:

Pritisnite **2 sek.** Tipku **A**.

S daljinskim upravljačem 2:

Ovaj postupak je opisan u priručniku daljinskog upravljača.

Napomena: Isključivanje **WiFi-a** ovim postupkom ne uključuje gubitak prethodno spremljenih parametara.

TABLICA WIFI STATUSA

LED L2	WiFi status
Ugašeno svjetlo	Bežična mreža nije konfigurirana ili je ugašena
Stalno upaljeno bijelo svjetlo	Povezana bežična mreža
Brzo pulsirajuće narančasto svjetlo	Pokušaj povezivanja na usmjerivač bežične mreže
Sporo pulsirajuće narančasto svjetlo	Pokušaj povezivanja na oblak Elica (u načinu rada Oblak)
Uključeno bijelo svjetlo	Primanje daljinske naredbe: uključite motor ili svjetlo itd.
s kratkim pulsirajućim svjetlom	
Stalno narančasto svjetlo	Izravni način rada s aplikacijom koja je privremeno isključena. (u izravnom načinu rada)

■ UPOZORENJA O ODRŽAVANJU

• **Čišćenje:** Za čišćenje koristite **ISKLUŽIVO** vlažnu krpu i tekuće neutralne deterdžente. Nemojte upotrebljavati pribor ili alate za čišćenje.

• Izbjegavajte uporabu abrazivnih proizvoda. **NEMOJTE KORISTITI ALKOHOL!**



Za održavanje proizvoda pogledajte slike na kraju instalacije označene ovim simbolom.



• **Filter za masnoću:** Metalni filter za mast mora se čistiti jednom mjesečno blagim deterdžentima, ručno ili u perlici posuda na niskim temperaturama i u kratkom ciklusu. Da biste uklonili filter za mast, povucite ručicu za oslobađanje opruge.

• Filter za masnoću zadržava čestice masti koje nastaju

kuhanjem. Prilikom pranja u perilici za posude, metalni filter može izbljudediti, ali njegova filterska svojstva se ne mijenjaju.

• **XC Perimetralna usisna ploča:** Perimetralna usisna ploča mora uvijek biti zatvorena i smije se otvoriti samo za održavanje (npr. čišćenje ili zamjena filtera).

Rasvjeta

- **Sustav rasvjete:** Korisnik ne može zamijeniti sustav rasvjete, u slučaju kvara obratite se službi za prodaju.
- Sustav rasvjete temelji se na LED tehnologiji. LED diode jamče optimalno osvijetljenje koje traje do 10 puta duže od onog tradicionalnih svjetiljki i omogućuju uštedu električne energije od 90 %.

TR


Bu ürün, pişirme işleminden çıkan buhar ve dumanları çekmek için tasarlanmıştır ve yalnızca evlerde kullanılmak içindir.

Bu el kitabında belirtilen talimatlara sıkı sıkıya uygun hareket edin. Bu kılavuzda verilen talimatlara uygun hareket edilmemesinden kaynaklı, üründe meydana gelebilecek sorunlar, hasarlar veya yangınlarda her türlü sorumluluk reddedilir.

Cihaz bu kitapçıkta yer alan çizimlerdeki görsellerden farklı estetik özellikler bulunabilir ancak kullanma, bakım ve kurulum talimatları aynıdır.

- Ürünle birlikte gelen tüm kılavuzları dilediğiniz an başvurabileceğiniz şekilde saklamanız önemlidir. Ürünün satılması, başkasına verilmesi ya da taşınması halinde bu kullanım kılavuzunun da ürün ile birlikte verildiğinden emin olun.
- Talimatları dikkatle okuyun: Bunlar kurulum, kullanım ve güvenlikle ilgili önemli bilgilerdir.
- Kurulum işlemine devam etmeden önce ürünün sağlam olduğunu kontrol edin. Aksi takdirde üreticiyle irtibata geçip kurulumu devam etmeyin.

NOTLAR

 Bu işaretle işaretlenen parçalar özel satıcılardan ayrıca satın alınabilir.

*: Bu işaretle işaretlenen parçalar yalnızca bazı modellerde sunulan isteğe bağlı aksesuarlardır ve www.elica.com ile www.shop.elica.com sitelerinden satın alınabilir.

GÜVENLİK VE YÖNETMELİKLER

GENEL GÜVENLİK

• Ürün veya tahliye kanalları üzerinde elektrik veya mekanik nitelikli değişiklikler yapmayın. • Herhangi bir temizlik veya bakım işlemi yapmadan önce ürünün fişini çekerek veya konutun ana şalterini kapatarak elektrik şebekesiyle olan

bağlantısını kesin. • Tüm kurulum ve bakım işlemlerinde iş eldiveni kullanın. • Bu ürün, 8 yaşından büyük çocuklar ile fiziksel, duysal veya zihinsel kapasitesi düşük veya deneyimden ve gerekli bilgidin yoksun kişilerce yalnızca gözetim altındayken veya cihazın güvenli kullanımına ilişkin talimatlar verildikten ve bu durumla ilgili tehlikeleri anlamaları sağlandıktan sonra kullanılabilir. • Cihazla oynamadıklarından emin olmak için çocuklar kontrol altında tutulmalıdır. • Temizlik ve bakım işlemleri çocuklar tarafından gözetimsiz olarak yapılmamalıdır. • Bu ürün, gaz veya başka yakıtları yakan diğer cihazlarla aynı anda kullanılacağı zaman söz konusu yerde yeterli havalandırma bulunmalıdır. • Ürünün içi ve dışı sık sık (EN AZINDAN AYDA BİR KEZ) temizlenmeli, bakım talimatlarında açıkça belirtilenlere uygun hareket edilmelidir. • Üründe temizlik/ parça değiştirme kurallarına uygun hareket edilmemesi ve filtrelerin temizlenmemesi yangın riskine neden olur. • Ürünün altında doğrudan alevde yiyecek pişirmek kesinlikle yasaktır. • DİKKAT: Ocak çalışırken ürünün erişilebilen kısımları ısınabilir. • Kurulum tamamen bitmeden ürünün elektrik şebekesiyle olan bağlantısını yapmayın. • Dumanları tahliye etmek için alınacak teknik tedbirler ve güvenlik tedbirleri açısından yerel yetkili mercilerin düzenlemelerinde şart koşulanlara titizlikle uyulması gerekir. • Çekilen hava, gaz veya başka yakıtlarla çalışan cihazlardan çıkan dumanların tahliyesi amacıyla kullanılan bir kanala sevk edilmemelidir. • Elektrik çarpması riski bulunduğundan ürünü lambası olmadan kullanmayın veya bırakmayın. • Izgarası doğru şekilde monte edilmemişse ürün KESİNLİKLE kullanılmamalıdır. • Açıkça belirtilmediği sürece ürün KESİNLİKLE dayanak yüzeyi olarak kullanılmamalıdır.

• Lambayı değiştiren yalnızca bu kılavuzun bakım/ aydınlatma sistemi bölümünde belirtilen tipte lamba kullanın. • Açık alev kullanmak filtreler açısından zararlıdır ve yangınlara neden olabilir, bu nedenle her durumda kaçınılmalıdır. • Aşırı ısınan yağın alev almasını önlemek için kızartmalar kontrol altında yapılmalıdır. • Şüpheye düşerseniz, yetkili servis merkezine veya benzeri bir ehil personele danışın.

KURULUMLA İLGİLİ GÜVENLİK

• Ürünle birlikte gelen tespit vidalarını yalnızca uygun yüzeylerde kullanın, aksi halde doğru tipte olanları edin. Ürünün içinde (vida paketi, garanti belgesi gibi) ekstra malzemenin (nakliye nedeniyle) bulunup bulunmadığını kontrol edin. Bulduğunuz malzemeleri çıkartıp muhafaza edin. • UYARI: Kurulum için verilen talimatlara uygun vida ve ağıt kullanılmaması elektrik nitelikli risklerin doğmasına yol açabilir. • Tahliye borusu temin edilmez, satın alınmalıdır. • Tahliye borusunun çapı, bağlantı halkasının çapıyla aynı olmalıdır. • Ürünün ocak üzerinde kurulumu konusunda çizimlerde belirtilen yüksekliğe dikkat edin. • Pişirme cihazının üzerindeki kapların destek yüzeyi ile mutfak davlumbazının alt kısmı arasındaki asgari mesafe elektrikli ocaklarda 70 cm ve gazlı veya karma ocaklarda

100 cm olmalıdır. • Gazlı ocağın kurulum talimatlarında daha yüksek bir mesafe belirtilmişse, bu değerin dikkate alınması gerekir.

Kurulumdan önceki tavan kontrolü:

• Tavan düz, yatay ve yeterince sağlam ve dayanıklı olmalıdır. • Bu davlumbaz, bir asma tavana monte edilme üzere tasarlanmıştır. Asma tavan sağlam ve en çok **35 kg** ağırlıktaki bir ürün için yeterli kaldırma kapasitesine sahip olmalıdır. • Davlumbazı doğrudan asma tavan panellerine takmayın, bunlun yerine daima uygun bir şasi veya destekten yararlanın.

Alçı panellere kurulum:

Dikkat!: Kurulum işlemi yalnızca ehil kurulum görevlileri tarafından yapılmalıdır.

Kurulum görevlisi için: Ürüne dahil olabilecek tespit kitinin uygunluğunun kontrolü dahil, davlumbazın kurulumuyla ilgili sorumluluk yalnızca kurulum görevlisine aittir. • Alçı panelin tespiti konusunda kurulum görevlisine (bir alçı panel ustasından yararlanmalıdır) yararlı olabilecek ancak tümünü kapsayan, yalnızca örnek niteliğinde olan bazı talimatlar aşağıda verilmektedir: • Uygulamada ulaşılan çalışma sıcaklığı (en az 80°C) ve nemi (en az %93) koşullarına uygun, yanmaz tip (IEC/EN 60335-2-31'de Md. 30'a uygun) alçı panel kullanın. Kullanılan alçı panelin toplam ağırlığı **4 kg** değerini aşmamalıdır. • Alçı paneli, metal panelin üzerinde bulunan tespit noktalarından **F1** (4,5 mm çaplı) davlumbaza sabitleyin. • alçı panelin tespitinde uygun mekanik bileşenler kullanın (montaj kitine dahil değildir) • Düz başlı metrik vidaların ve somunların kullanılması tavsiye edilir. • Elica firması, alçı panelin ve/veya ürünün kurulumunun yanlış yapılmasından kaynaklanabilecek kişilerde veya eşyalardaki hasarlarda her türlü sorumluluğu reddeder.

Alçı uygulaması yetkinlik gerektiren bir faaliyet olduğundan ve Üretici dışında üçüncü tarafın tam sorumluluğu altında bulunduğundan, ürünü tamamlamak için yerleştirilen alçının kurulumunun doğru yapılması veya yetersiz yapılmasından kaynaklanabilecek ve/veya buna atfedilebilecek estetik kusurlarda ürün garantisi geçerli olamayacaktır.

⚠ ELEKTRİK BAĞLANTISIYLA İLGİLİ GÜVENLİK

• Şebeke gerilimi, ürünün içinde bulunan özellik etiketinde belirtilen gerilim değerine karşılık gelmelidir. • Fişi varsa, ürünü kurulumdan sonra da erişilebilir bir yerde olan, yürürlükteki yönetmeliklere uygun bir prize takın. • Fişi yoksa (doğrudan şebekeye bağlanıyorsa) veya fiş kurulumdan sonra da erişilebilen bir yerde değilse, kurulum kurallarına uygun olarak, aşırı gerilim kategorisi III koşullarında şebeke bağlantısının tamamen kesilmesini sağlayan standarda uygun bir çift kutuplu şalter uygulayın. • Üründe özel bir besleme kablosu bulunur; bu kablounun hasar görmesi halinde teknik destek servisinin çağırılması gerekir.

• **Dikkat!** Elektrik şebekesiyle bağlantıyı kurmadan ve doğru şekilde çalışıp çalışmadığını kontrol etmeden önce

kablounun doğru şekilde döşendiğinden emin olun.

Dikkat! Bir programlama cihazı, zamanlama cihazı, ayrı uzaktan kumanda veya otomatik olarak devreye giren herhangi başka bir donanımla birlikte kullanmayın.

PENCERE KİTİ: Bu ürün, **Pencere sensörü KİTİ** (üretici tarafından temin edilmez) ile birlikte kullanılmak üzere hazırlanmıştır. Pencere sensörü KİTİ kurulumu yapıldığında (yalnızca ocağın **ASPIRATÖR** modunda kullanılması halinde), KİT takılı olan ortamda bulunan pencere her kapatıldığında, aspiratör çalışmayı bırakır. **KİTİN** cihazla olan elektrik bağlantısı ehil ve uzman teknik personel tarafından yapılmalıdır. **KİT**, bileşene ve cihazla birlikte kullanımına ait güvenlik kurallarına uygun şekilde ayrıca sertifikalandırılmıştır. Kurulum işlemi yürürlükteki ev aletleri yönetmeliklerine uygun olarak yapılmalıdır.

DİKKAT: Ürüne bağlanacak KİT kabloları güvenli çok alçak gerilim (SELV) olarak sertifikalandırılmış bir devrenin parçası olmalıdır. Bu cihazın üreticisi **KİT** ile ilgili hasarlar ve/veya kurulum sorunları ve/veya hatalı kurulumdan kaynaklı muhtemel sorunlar, hasarlar, yangınlarda hiçbir sorumluluğu kabul etmez.

■ KULLANIMLA İLGİLİ TAVSİYELER

Çevre üzerindeki etkileri azaltmak amacıyla doğru kullanıma ilişkin tavsiyeler: Pişirmeye başladığınızda cihazı en düşük seviyede açın, pişirme işlemi sona erdikten sonra birkaç dakika daha açık bırakın. Hızını yalnızca duman ve buhar miktarı çok fazla olursa arttırın, takviye özelliğini yalnızca olağanüstü durumlarda kullanın. Koku azaltma sisteminin verimini korumak için karbon filtreli/filtreleri gerektiğinde değiştirin. Yağ filtresini verimli halde tutun, gerektiğinde temizleyin. Verimi optimize etmek ve gürültüleri azaltmak için bu kılavuzda belirtilen kanal yönlendirme sistemini azami çapta kullanın.

■ KULLANIM ÖMRÜ DOLDUĞUNDA BERTARAF

Bu cihaz 2012/19/EC sayılı Avrupa Direktifi - UK SI 2013 No.3113, Atık Elektrikli ve Elektronik Ekipman (AEEE) uyarınca işaretlenmiştir. Bu ürünün doğru şekilde bertaraf edildiğinden emin olun. Kullanıcı, çevre ve sağlık açısından potansiyel olumsuz sonuçların önlenmesine katkıda bulunur.

Ürün ya da ürün ile beraber verilen belgeler üzerinde bulunan işareti, bu cihazın evsel bir atık olarak görülmemesi gerektiğine işaret eder. Cihaz, bu tip elektrikli ve elektronik cihazların bertaraf edildiği dönüşümlü toplama noktasına teslim edilmelidir. Atıkları yok etme işlemi, atık yok etme konusunda çevre ile ilgili mevcut yerel düzenlemeler doğrultusunda gerçekleştirilmelidir. Bu ürünün geri dönüşüm koşulları hakkında ayrıntılı bilgi için, hudutları içinde bulunduğunuz belediyenin ilgili dairesine, atık yok etme servisine veya ürünün satın alındığı mağazaya danışın.

■ YÖNETMELİKLER

Cihaz aşağıdaki Güvenlik standartlarına uygun şekilde tasarlanmış, test ve imal edilmiştir: EN/IEC 60335-1; EN/IEC 60335-2-31, EN/IEC 62233. Performans: EN/IEC 61591; ISO 5167-1; ISO 5167-3; ISO 5168; EN/IEC 60704-1; EN/IEC 60704-2-13; EN/IEC 60704-3; ISO 3741; EN 50564; IEC 62301. EMC: EN 55014-1; CISPR 14-1; EN 55014-2; CISPR 14-2; EN/IEC 61000-3-2; EN/IEC 61000-3-3.

■ KULLANIM

Davlumbaz, havayı dışarı atan aspiratör modeli olarak kullanılmak üzere geliştirilmiştir.

Filtreleyici sistemin çalışması için bir Kit satın alınabilir. (Filtreleyici versiyon başlıklı sonraki paragrafa bakın).

DİKKAT!: Borular temin edilmez, ayrıca alınmalıdır.

● Havayı dışarı atan aspiratör modeli:

Ürünü, hava çıkışıyla (rakor flanşı) aynı çapta olan borulara ve duvar tahliye deliklerine bağlayın.

Çapı daha küçük olan boruların ve duvar tahliye deliklerinin kullanılması hava çekme performansında düşüğe ve gürültüde çok fazla artışa yol açacaktır.

Bu nedenle bu konuda hiçbir sorumluluk kabul edilmez.

- Zorunlu asgari uzunlukta bir boru kullanın.
- Mümkün olan en az sayıda dönüşe sahip bir boru kullanın (azami dönüş açısı: 90°).
- Boru kesitinde büyük değişiklikler olmasını önleyin.

● Filtreleme Yapan Model:

Çekilen hava, odaya geri verilmeden önce yağdan ve kokudan arındırılır. Ürünü bu şekilde kullanmak için aktif karbon bazlı ilave filtreleme sistemi takılması gerekir.

■ KURULUMDAN ÖNCEKİ MONTAJ

- Satın alınan ürün boyutlarının yerleştirilecek alanıyla uyumlu olup olmadığını kontrol edin.
- Temin edilmişse, aktif karbon filtreyi/filtreleri çıkarın (ayrıca ilgili paragrafa bakın).
- Bu filtre/filtreler yalnızca ürünü filtreleme yapan model olarak kullanacağınız zaman geri takılmalıdır.
- Yan tarafta paneller ve/veya duvarlar ve/veya asma dolaplar varsa, ürünün kurulumunu yapmak için yeterli boşluk olduğundan ve kumanda paneline her zaman kolay erişilebileceğinden emin olun.
- Ürün, çoğu duvara/tavana uygun sabitleme dübelleriyle donatılmıştır. Bununla birlikte, malzemelerin duvar/tavan tipine göre uygunluğundan emin olmak için bir ehil teknisyene danışmak gerekir. Duvar/tavan davlumbazın ağırlığını taşıyaya yetecek kadar sağlam olmalıdır.

■ ELICA CONNECT

Davlumbaz, Elica Connect uygulamasıyla uzak bağlantı kurabilmek için WiFi özelliğiyle donatılmıştır. En düşük sistem gereksinimleri: • 2.4GHz WiFi b/g/n kablosuz yönlendirici • Android veya iOS akıllı telefon. Uygulamanın akıllı telefonunuzun işletim sistemiyle uyumlu olup olmadığını mağazalardan kontrol edin.

Not: İmalatçı ELICA firması kablosuz WiFi modülü cihazına sahip bu elektrikli ev aleti modelinin 2014/53/UE sayılı Direktife uygun olduğunu beyan eder.

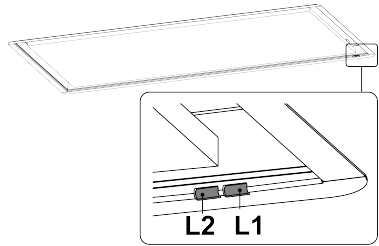
Kablosuz cihaz 2,4GHz ISM frekans bandında çalışır, iletilen radyo frekansını en yüksek gücü 20 dBm (e.i.r.p.) değerini aşmaz.

Uyarılar:

- **Bilgilerin korunması:** Bağlı cihazın algıladığı bilgiler, bağlı olan elektrikli ev aletinin tüm servislerinin kullanılmasına olanak tanımak içindir. Toplanan bilgilerin işleme şekilleriyle ilgili diğer bilgiler www.elica.com sitesinde mevcut olan gizlilik bilgilendirmesinde yer almaktadır.
- **Ülkelerde kullanıma sunulma:** Elica Connect hizmeti belirli ülkelerde kullanıma sunulmuştur. Diğer bilgiler için www.elica.com sitesinde yer alan özel bölümü ziyaret edin veya akıllı telefonunuzun mağazasından **Elica Connect** uygulamasının mevcut olup olmadığını kontrol edin.
- **İleride yapılacak değişiklikler:** Elica firması, Elica Connect hizmetini iyileştirmek açısından faydalı gördüğü tüm değişiklikleri yapma hakkını saklı tutar. Dolayısıyla bu kılavuzda yer alan bilgiler bağlayıcı değildir, yalnızca örnek değeri taşır.

■ ÇALIŞTIRMA

■ KONTROL PANELİ



■ BAŞLAMADAN ÖNCE BİLİNMESİ GEREKENLER

Bu ürün kullanılmadan önce bazı hazırlık işlemleri gerektirir:

● GEREKLİ İŞLEM:

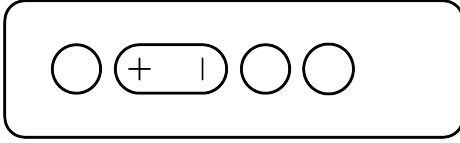
Uzaktan kumandayı eşleştirme.

Bu ürün yalnızca Elica uzaktan kumandasıyla çalışacak

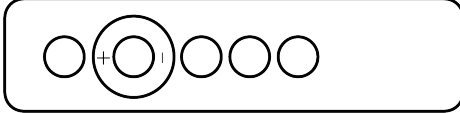
şekilde üretilmiştir. Bu ürünü kullanabilmek için **uzaktan kumanda eşleştirme işlemini yapmak gerekir.**

Elinizde bulunan ürüne göre şekildeki iki uzaktan kumandanın birini bulacaksınız:

Uzaktan Kumanda 1:



Uzaktan Kumanda 2:



Eşleştirme talimatları uzaktan kumanda ile birlikte gelen kılavuzda yer almaktadır.

Uzaktan kumanda eşleştirmesinin gerçekleştiği davlumbazda **L1** ve **L2** LED lambaların her ikisinin de **Beyaz** renkte yanıp sönmeleriyle bildirilir.

Dikkat! Uzaktan Kumandaların kılavuzunda temel fonksiyonlar belirtilmiştir, bu kılavuzda ise başka kullanma talimatları ve diğer fonksiyonların Uzaktan Kumandayla nasıl etkinleştirildiğine dair talimatları bulacaksınız. Belirli bir uzaktan kumandaya atıfta bulunulmadığında verilen talimatlar her ikisi için de geçerlidir.

Not: İki uzaktan kumanda birbirlerinin yerine kullanılabilir; dilerse, ürünle birlikte gelmeyen kumandayı www.elica.com adresindeki mağazadan ayrıca satın alabilirsiniz.

● İSTEĞE BAĞLI İŞLEM:

Ocak seçimi.

Ürün, performans değerlerini birlikte çalıştığı ocağa göre daha iyi uyarlayacak şekilde tasarlanmıştır. Varsayılan olarak GAZLI ocaklarla çalışmak üzere ayarlanmıştır.

Bu ayarı değiştirmek isterseniz, Uzaktan Kumandayı eşleştirme işlemini yaptıktan sonra **“Ocağın ayarlanması”** bölümüne bakın.

● OTOMATİK İŞLEM:

VOC sensörünün kalibrasyonu

İsteğe bağlı Ocak Seçimi işlemi YAPILMAZSA, ürün elektrik şebekesine bağlandıktan **2 dak.** sonra **VOC Sensörünün kalibrasyonu** otomatik olarak başlar. Bu kalibrasyon işlemi **5 dak.** zaman alır. **L1 LED lambası Yeşil** renkte yanıp söner ve kalibrasyon prosedürü tamamladığında söner.

Dikkat! Kalibrasyon sırasında motor 1. hızda çalışır. VOC Sensörüyle ilgili daha ayrıntılı bilgi almak için aşağıda bulacağınız, bu fonksiyona ayrılmış bölümlere bakın.

■ KUMANDALARIN KULLANILMASI

● Aspiratör hızı

Bu ürün, **5 aspiratör hızı** ile donatılmıştır, bunlardan **2'si** zaman ayarlı booster (takviye) hızdır:

Booster 1 (4. hız) 15 dak zaman ayarlıdır.

Booster 2 (5. hız) 5 dak zaman ayarlıdır.

Yukarıda belirtilen süreler dolduğunda, aspiratörün hızı otomatik olarak 2 seviyesine ayarlanır.

● Delay off (Gecikmeli kapanma)

Uzaktan kumandayı kullanarak o sırada etkin olan emiş hızına (gücüne) göre gecikmeli kapanma özelliğini programlayabilirsiniz; bu fonksiyonu etkinleştirilebileceğiniz hız seviyeleri aşağıdaki gibidir:

1. Hız (düşük düzey emiş): 20 dak.

2. Hız (orta düzey emiş): 15 dak.

3. Hız (yüksek düzey emiş): 10 dak.

Not (yalnızca WiFi fonksiyonuna sahip ürünler için):

Elica Connect uygulamasıyla Elica Bulutuna bağlandığınızda, Delay off (Gecikmeli kapanma) özelliğini daha ileri düzeyde programlayabilirsiniz. Ancak bu durumda, bir sonraki sıfırlamaya veya WiFi özelliğinin kapatılmasına kadar uzaktan kumandanın Delay off (Gecikmeli kapanma) özelliğini yönetemezsiniz.

● Filtre doyumluk göstergelerinin etkinleştirilmesi/ devre dışı bırakılması

Ürün kapalıyken yapılacaktır. Karbon filtre doyumluk göstergesi normalde devre dışıdır ancak yağ filtreleri doyumluk göstergesi normalde etkindir.

Uzaktan kumanda 1 ile:

Koku Filtreleri: A+B+D tuşlarına aynı anda **2 sn** basın. Her basışınızda etkin ile devre dışı arasında sıralı şekilde geçiş yapar. (**Etkin = L1 LED lambası** kırmızı renkte sabit yanar ve **L2 LED lambası** kırmızı renkte yanıp söner. **Devre dışı = L1 LED lambası** kırmızı renkte sabit yanar ve **L2 LED lambası** söner)

Yağ Filtreleri: A+B+C tuşlarına aynı anda **2 sn** basın. Her basışınızda etkin ile devre dışı arasında sıralı şekilde geçiş yapar. (**Etkin = L1 LED lambası** turuncu renkte sabit yanar ve **L2 LED lambası** turuncu renkte yanıp söner. **Devre dışı = L1 LED lambası** turuncu renkte sabit yanar ve **L2 LED lambası** söner)

Seçilen ayarı kaydetmek için **10 sn.** bekleyin.

Uzaktan kumanda 2 ile:

Bu prosedür, Uzaktan Kumanda kılavuzunda açıklanmaktadır.

Seçilen ayarı kaydetmek için **10 sn.** bekleyin.

● Filtrelerin doyumluk göstergeleri

Davlumbaz üzerinde bulunan led lambalar filtrelerde bakım yapılması gerektiğini bildirirler.

Koku filtreleri: L1 + L2 lambaları **Kırmızı** renkte yanıp söner.

Yağ filtreleri: L1 + L2 lambaları **Turuncu** renkte yanıp

söner.

Not: Filtrelerin doaygunluk bildirimi davlumbaz açıldıktan sonraki **10 sn.** süresince görünür. Filtrelerde bakım yaptıktan sonra **filtrelerin doaygunluk durumunun sıfırlanması** gerekir.

● Filtrelerin doaygunluk durumunun sıfırlanması

Bu işlem, ürün açıldıktan sonraki **10 sn.** içinde yapılmalıdır. Bu prosedür, Uzaktan Kumanda kılavuzunda açıklanmaktadır.

Not: Gerek yağ gerekse koku için olan bildirimlerin her ikisi de etkinse, bu işlem iki kez yapılmalıdır.

● Otomatik aspiratör hızı fonksiyonu (VOC Fonksiyonu):

Bu ürün, algılanan duman miktarına göre aspiratör hızını otomatik değiştiren bir sensör (**VOC sensörü**) ile donatılmıştır.

Bu fonksiyon Uzaktan Kumandadan veya Elica Connect uygulamasından manuel olarak etkinleştirilmelidir.

Fonksiyon etkin olduğunda **L1 LED lambası Beyaz** renkte yanar.

Etkinleştirildiğinde sensör birkaç dakika süresince duman olmadığını algılasa, motor kapatılır.

Not: Ancak Fonksiyon etkin kalır ve sonraki **2 saat** içinde sensör buhar algılasa, motor kendiliğinden yeniden çalışır. **2 saatlik** süre duman algılanmadan geçerse, fonksiyon devre dışı bırakılır. Bu fonksiyonu da dilediğiniz zaman Uzaktan Kumandadan veya Elica Connect uygulamasından manuel olarak devre dışı bırakabilirsiniz.

● VOC sensörünün kalibrasyonu:

Ürünün sensörünün düzgün çalışmasını sağlamak için kalibrasyon yapmak gerekir; kalibrasyon iki şekilde gerçekleştirilir:

Otomatik: Davlumbaz elektrik şebekesine yeniden bağlandığı her seferde (örneğin, ilk kurulumda ve elektrik kesintisinden sonra).

Manuel: Manuel kalibrasyon, ürünün motorunun KAPALI durumda olmasını ve ürünün kurulu olduğu ortamda anormal ortam koşullarının mevcut olmasını gerektirir. Otomatik çalışmanın memnun edici olmadığı fark edildiğinde bu işlemin yapılması gerekir.

Uzaktan kumanda 1 ile:

A+D tuşlarına aynı anda **2 sn.** basın.

Uzaktan kumanda 2 ile:

Bu prosedür, Uzaktan Kumanda kılavuzunda açıklanmaktadır.

Kalibrasyon sırasında **L1 LED lambası Yeşil** renkte yanıp söner.

Yapılmakta olan kalibrasyonu iptal etmek isterseniz, kalibrasyonu başlatmak için kullanılan prosedürü tekrarlayın.

● Ocağın ayarlanması (VOC sensörü için)

VOC fonksiyonunu daha iyi kullanabilmek için ocak tipinin var olanlar arasında doğru şekilde seçilmesi gerekir: GAZLI - İndüksiyonlu veya Elektrikli. **Varsayılan olarak GAZLI ocak ayarı yapılmıştır.**

Bu ayar, ürünün motorunun KAPALI ve VOC sensörünün devre dışı durumda olmasını gerektirir.

Uzaktan kumanda 1 ile:

B+D tuşlarına aynı anda **2 sn.** basın; bir sesli sinyal ocak ayar menüsüne girildiğini bildirir. Burada **B** ve **C** tuşlarıyla istenen ocağı seçmek için ileri veya geri kaydırma yapabilirsiniz. Her basışta bir ocak tipi seçilir, **L1 LED lambası** seçilen ocağa göre farklı renkte yanar: **Yeşil** = Gazlı; **Sarı** = Elektrikli; **Mavi** = İndüksiyon.

Uzaktan kumanda 2 ile:

A+D tuşlarına aynı anda **2 sn.** basın. Burada **B** ve **C** tuşlarıyla istenen ocağı seçmek için ileri veya geri kaydırma yapabilirsiniz. Her basışta bir ocak tipi seçilir, **L1 LED lambası** seçilen ocağa göre farklı renkte yanar: **Yeşil** = Gazlı; **Sarı** = Elektrikli; **Mavi** = İndüksiyon.

Not: Ocak tipini Varsayılan seçenekten veya öncekinden farklı bir ayara getirdiğinizde, **VOC sensörünün** otomatik kalibrasyonu başlatılır. Bu fonksiyonla ilgili bölüme bakın.

■ **WiFi ÖZELLİĞİNE SAHİP ÜRÜNÜN KONTROLÜ**

WiFi özelliğini kullanarak ürün iki şekilde kontrol edilebilir; bunu yapmak için **Elica Connect** uygulamasını indirmek ve verilen talimatları uygulamak gerekir.

• **Elica Bulutu Modu**

Bu fonksiyon, ev dışındayken dahi, cep telefonunuzdan ürüne kumanda etmenize olanak tanır.

• **Direct Control Modu**

Bu fonksiyon, ev dışındayken dahi, cep telefonunuzdan sanki uzaktan kumandadan yapıyormuş gibi ürüne kumanda etmenize olanak tanır.

● **WiFi yapılandırması:**

WiFi özelliğini yapılandırmak için **Elica Connect** uygulamasında belirtilen talimatları izleyin. Yapılandırma prosedürü süresince davlumbazın **L2 LED** lambası yanarak bağlantı durumunu gösterir (aşağıdaki **WiFi durumu tablosuna** bakın). WiFi yapılandırma prosedürünü durdurmak için, davlumbazın **L2 LED** lambası hızlı yanıp sönerken **A** tuşunu yaklaşık **2 sn.** basılı tutun.

● **WiFi yapılandırmasının sıfırlanması:**

Bu işlem ürünün fabrika yapılandırmasına döndürülmesini sağlar.

Uzaktan kumanda 1 ile:

A+B tuşlarına **2 sn.** basın.

Uzaktan kumanda 2 ile:

D+E tuşlarına **2 sn.** basın.

Not: Parola ve **Elica Connect** uygulamasında yapılan tüm

diğer ayarlar sıfırlanır ve yeniden ayarlanmaları gerekir.

• **WiFi Özelliğini Açma/Kapatma:**

Yapılandırılmayı yaptıktan sonra, WiFi özelliğini açabilir / kapatabilirsiniz.

Uzaktan Kumanda 1 ile:

A tuşuna 2 sn. basın.

Uzaktan Kumanda 2 ile:

Bu prosedür, Uzaktan Kumanda kılavuzunda açıklanmaktadır.

Not: WiFi özelliğini bu prosedürle kapatmak, daha önce kaydedilmemiş parametrelerin kaybedilmesine neden olmaz.

WiFi DURUMU TABLOSU

L2 LED lambası	WiFi Durumu
İşık söner	WiFi yapılandırılmamış veya kapalı
İşık beyaz renkte sabit yanar	WiFi bağlı
İşık turuncu renkte hızlı yanıp söner	WiFi yönlendiricisine bağlanma denemesi
İşık turuncu renkte yavaş yanıp söner	Elica bulutuna bağlanma denemesi (Bulut modunda)
İşık beyaz renkte düğme ışığıyla kısa süreli yanar	Uzaktan komut alma: motoru veya ışığı açma.
İşık turuncu renkte sabit yanar	Uygulama ile doğrudan bağlantı geçici olarak kesildi. (Direct Modunda)

■ BAKIM UYARILARI

- **Temizlik:** Temizlik işlemi için yalnızca nötr sıvı deterjanlarla nemlendirilmiş bir bez kullanın. Temizlik için takımları veya aletleri kullanmayın.
- Aşındırıcıları içeren ürünleri kullanmaktan kaçının. ALKOL KULLANMAYIN!

✂ Ürünün bakımını yapmak için, kurulumun sonunda bu işaretin yer aldığı görsellere bakın.

• **✂ Yağ Giderici Filtre:** Yağ giderici metal filtre aşındırıcı olmayan deterjanlar kullanılarak ayda bir kez elde veya kısa süreli programda ve düşük sıcaklıkta bulaşık makinesinde temizlenmelidir. Yağ filtresini sökmek için yaylı ayırma kolunu çekin.

• Yağ giderici filtre pişirme işleminden çıkan yağ parçacıklarını tutar. Bulaşık makinesinde yıkama yaparken yağ giderici metal filtrede renk değişikliği görülebilir ancak filtreleme özelliklerinde kesinlikle değişiklik olmaz.

• **✂ Çepeçevre aspiratör paneli:** Çepeçevre aspiratör paneli daima kapalı bırakılmalı ve yalnızca bakım (ör. temizlik veya filtre değişimi) sırasında açılmalıdır.

Aydınlatma

• **Aydınlatma Sistemi :** Aydınlatma sistemi kullanıcı tarafından değiştirilemez, arıza olması halinde teknik servise bağlantı kurun.

• Aydınlatma sistemi LED teknolojisini temel alır. LED lambalar en uygun aydınlatmayı sağlarken, geleneksel lambalara kıyasla 10 kata kadar daha uzun ömürlüdür ve elektrik enerjisinden %90 oranında tasarruf etmeye olanak tanır.

AR - التحذيرات والتركيب


تم تصميم وتصنيع هذا المنتج لشطف الأبخرة والأبخرة الناتجة عن عمليات الطهي، وهو مخصص فقط للاستخدام المنزلي.

يرجى إتباع التعليمات والإرشادات الواردة في هذا الدليل والالتزام التام بها. نغفي أنفسنا من أية مسؤولة بشأن أية مشكلات أو أضرار أو حرائق تلحق بالمنتج نتيجة عدم الالتزام بالتعليمات الواردة في هذا الدليل.

يمكن لهذا الجهاز من الناحية الشكلية أن يختلف عمّا هو واردٌ في تصميمات هذا الدليل، وفي جميع الأحوال فإن تعليمات الاستخدام والصيانة والتركيب تظل نفسها صالحة لكل أشكال هذا الجهاز.

• من المهم الاحتفاظ بجميع الكتيبات التي تصاحب المنتج من أجل التمكن من الاطلاع عليها في أية لحظة. في حالة البيع أو التنازل أو النقل، تأكد من أن الكتيبات تبقى مع المنتج. اقرأ التعليمات بعناية: توجد معلومات مهمة بشأن التركيب والاستخدام والسلامة. تتحقق من سلامة التعليمات قبل الشروع في التركيب. خلاف ذلك، يجب الاتصال بوكيل التوزيع ويجب وقف عملية التركيب.

■ ملاحظات

 الأجزاء والمكونات المميزة بهذا الرمز يمكن شراؤها بشكل منفصل من الباعين المختصين.

***** الأجزاء والمكونات المميزة بهذا الرمز هي ملحقات تشغيلية اختيارية فقط في بعض الموديلات، ويمكن شراؤها من على الموقعين الإلكترونيين www.elica.com و www.shop.elica.com.

■ السلامة واللوائح

⚠️ الأمان والسلامة العامة

• لا تقم بعمل أية تعديلات كهربائية أو ميكانيكية على المنتج ولا على أنابيب الطرد والتفريغ. قبل البدء في أية عمليات تنظيف أو صيانة، يجب فصل المنتج عن شبكة التيار الكهربائي وذلك بتزغ القابس من مقبس التيار أو بعلق قاطع التيار العمومي الخاص بالمنزل. يجب ارتداء قفازات الحماية عند القيام بجميع عمليات التركيب والصيانة. يمكن استخدام هذا الجهاز من قبل الأطفال الأكبر من 8 سنوات والأشخاص الذين يعانون من قصور في قدراتهم البدنية أو الحسية أو العقلية، أو الذين لديهم نقص في الخبرة اللازمة أو المعرفة الضرورية لاستخدام هذه الجهاز شريطة أن يكونوا تحت ملاحظة وإشراف شخص بالغ أو بعد تعريفهم بالإرشادات والتعليمات اللازمة للاستخدام الصحيح لهذا الجهاز وبعد تويعيهم بالأخطار ذات الصلة. يجب مراقبة الأطفال وتلطفًا من عدم لعبهم بهذا المنتج. لا يجب أن تُفند النظافة والصيانة من قبل أطفال دون مراقبة. يجب توفير تهوية جيدة وكافية في مكان التركيب خاصة عندما يتم استخدام المنتج في نفس وقت تشغيل أجهزة أخرى تعمل بالغاز أو بأية محروقات أخرى. يجب باستمرار تنظيف هذا المنتج سواء من الداخل أو الخارج (على الأقل مرة واحدة كل شهر)، مع ضرورة مراعاة واحترام ما هو مذكور من إرشادات الصيانة الواردة في هذا الدليل. عدم مراعاة واحترام قواعد تنظيف المنتج وعمليات استبدال وتطهير المرشحات يسبب أخطار عديدة ويسبب الحرائق. ممنوع منعًا باتًا طهي الطعام باللهب تحت المنتج. تنبيه: عند استخدام موقد الطهي المسطح تصبغ الأجزاء القريبة من المنتج ساخنة. لا توصل المنتج بشبكة التيار الكهربائي إلا بعد الانتهاء تمامًا من تركيبه. فيما يخص الإجراءات الفنية وتلك الخاصة بالأمان والسلامة والتي يجب إتخاذها لشطف وطرد الأبخرة، يجب الرجوع دائمًا إلى ما نتمس عليه لوائح وقوانين السلطات المحلية المعنية بهذا الشأن والالتزام بها. يجب عدم نقل الهواء الذي يتم شفطه في الأنابيب

المستخدمة لطرد الأبخرة الناتجة عن أجهزة الاحتراق التي تعمل بالغاز أو بأية محروقات أخرى. لا تستخدم المنتج أو تركه دون مصابيح إضاءة والتي يجب تركيبها بالشكل الصحيح لتجنب التعرض لخطر الصدمات الكهربائية. يجب ألا يستخدم هذا المنتج مطلقًا دون أن تكون الشبكة الخاصة به مثبتة بالشكل الصحيح. لا يجب مطلقًا استخدام هذا المنتج كسطح لسند وحمل الأشياء عليه ما لم يسمح بذلك صراحة.

• من أجل استبدال المصباح، لا تستخدم إلا نوع المصباح المشار إليه في قسم الصيانة/نظام الإضاءة في هذا الدليل. استخدام اللهب الخرز ضارًا بالمرشحات ويمكن أن يسبب حرائق، لذلك يجب تجنب القيام بذلك في جميع الأحوال. يجب أن يتم القلي تحت مراقبة لمنع اشتعال الزيت الساخن. في حالة الشك، استشر مركز الدعم الفني المعتمد أو العمالة المؤهلة الممثلة.

⚠️ أمن وسلامة التركيب

• استخدم براغي التثبيت المرفقة بالمنتج فقط إذا كانت هذه البراغي ملائمة لسطح التثبيت، وإلا قم بشراء براغي تثبيت أخرى ذات نوعية ملائمة. تأكد من عدم وجود أية مواد أو مكونات أو مرفقات داخل المنتج (قد توجد بغرض النقل) (مثل أكياس البراغي أو شهادات الضمان... الخ)، يجب إخراجها وحفظها قبل التخلص من العبوة. تحذير: عدم تركيب براغي وأجهزة التثبيت بالشكل المحدد في الإرشادات الواردة في هذا الدليل يمكن أن يعرضك لأخطار كهربائية. • أنبوب التفريغ لا يأتي مع الجهاز ويصعب شراؤه. • قطر أنبوب التفريغ يجب أن يكون مساوٍ لقطر حلقة التوصيل. • لتركيب المنتج على موقد الطهي يجب الالتزام بمستوى الارتفاع المحدد في التصميمات ذات الصلة. يجب ألا تقل المسافة الدنيا بين السطح الداعم للحاويات على جهاز الطهي والجزء السفلي من شفاط موقد الطهي عن 70 cm في حالة موقد الطهي الكهربائي و 100 cm في حالة موقد الطهي الذي يعمل بالغاز أو المختلط. إذا ما كانت التعليمات الخاصة بتركيب جهاز الطهي الذي يعمل بالغاز تحدد مسافة فاصلة أكبر، فإنه يجب أخذ ذلك في الاعتبار.

تحقق من السقف عند أول تثبيت:

• يجب أن يكون السقف مسطحًا وأفقيًا ومتينًا ومقاومًا بدرجة كافية. تم تصميم الشفاط ليتم تثبيته في سقف مُعلّق، ويجب أن يكون السقف المعلّق صلبًا وبسعة تحميل مناسبة لمنتج يزن كحد أقصى 35 كجم. لا تقم بتثبيت الشفاط مباشرة في ألواح السقف، ولكن استخدم دائمًا إطارًا أو دعامة مناسبة.

تركيب ألواح الجبس:

تحذير! يجب أن يتم التثبيت فقط بواسطة فنيين مؤهلين.

بالنسبة لفني التركيب: تظل مسؤولية تركيب الشفاط، بما في ذلك التحقق من توافق مجموعة التثبيت التي قد تكون مدرجة في المنتج، هي مسؤولية فني التركيب وحده. أذناه، على سبيل المثال لا الحصر، بعض المعلومات المفيدة للقيام بالتثبيت (الذي يجب أن يستخدم مثبت ألواح الجبس) لإصلاح لوح الجبس: استخدم نوعًا من ألواح الجبس المقاومة للحريق (متوافق مع المادة 30 من IEC/EN 60335-2-31)، ومناسب لظروف التشغيل لدرجة الحرارة (80 درجة مئوية على الأقل) والرطوبة (93٪ على الأقل) التي تم الوصول إليها أثناء التطبيق؛ الوزن الإجمالي للوح الجبس المستخدم لا يتجاوز 4 كجم؛ قم بتثبيت لوح الجبس على الشفاط من خلال نقاط التثبيت F1 (قطرها 4,5 مم) الذي يتم تزويد اللوحة المعدنية به. لتثبيت لوح الجبس، استخدم مكونات ميكانيكية مناسبة (غير مدرجة في مجموعة التجميع). يُوصى باستخدام براغي وصواميل ذات رأس مسطح. لا تتحمل شركة "Elica" أي مسؤولية عن الأضرار التي تلحق بالأشخاص أو الممتلكات الناتجة عن التثبيت غير الصحيح للوح الجبس و/أو المنتج. لن يكون ضمان المنتج ساريًا في حالة وجود عيوب جمالية تُعزى إلى و/أو ناتجة عن التثبيت غير الصحيح وغير المناسب للوح الجبس لإكمال المنتج، نظرًا لأن

التخلص من الجهاز في نهاية عمره التشغيلي

تم تمييز هذا الجهاز وفقاً للتوجيه الأوروبي CE/19/2012 —

UK SI 2013 رقم 3113، توجيه النفايات الكهربائية والأجهزة

الإلكترونية (WEEE). تحقق من التخلص من هذا الجهاز بالشكل

الصحيح. يساهم المستخدم بهذه الطريقة في الوقاية من أية آثار سلبية

محتملة على سلامة البيئة والصحة.

يشير الرمز الموجود على المنتج أو على الوثائق المرفقة إلى أن هذا المنتج لا

يجب التعامل معه في نهاية عمره التشغيلي على أنه أحد النفايات المنزلية

العادية ولكن يجب تسليمه إلى مركز مختص بتجميع الأجهزة الكهربائية

والإلكترونية وإعادة تدويرها. تخلص من هذا الجهاز وفقاً للقوانين المحلية

بشأن التخلص من النفايات. لمزيد من المعلومات حول معالجة هذا المنتج

وإعادة استخدامه وإعادة تدويره، يرجى الاتصال بالكتب المحلي

المختص، أو بخدمة جمع النفايات المنزلية، أو بالمتجر الذي اشتريته منه هذا



القواعد

تم تصميم هذا الجهاز وتصنيعه واختباره تشغيلياً وفقاً لقواعد ولوائح

الأمان والسلامة: EN/IEC 60335-1؛ EN/IEC 60335-2-3؛ EN/IEC

61591؛ IEC 5167-1؛ ISO 5167-3؛ ISO 5167-3؛ EN/IEC 61591

؛ EN/IEC 60704-1؛ EN/IEC 60704-2-13؛ EN/IEC 60704-2-13؛

IEC 60704-3؛ EN 50564؛ ISO 3741؛ EN/IEC 60704-3

؛ EN 55014-1؛ EMC: EN 62301. CISPR 14-1؛ EN 55014-2

؛ CISPR 14-2؛ EN/IEC 61000-3-2؛ CISPR 14-2؛ EN/IEC 61000-3-2

؛ EN/IEC 61000-3-2.

الاستخدام

الشفاف مَصْنَعٌ من أجل استخدامه بإصدار السحب ذي الإخلاء

الخارجي.

من الممكن شراء مجموعة تشغيل المرشح (انظر الفقرة التالية الموديل

المزود بمرشح).

تنبيه! الأنايبب غير مزودة ويجب شراؤها بشكل منفصل.

● الموديل المزود بشفاف:

قم بتوصيل الشفاف بأنايبب وفتحات التفريغ الحائطية والتي قُطرها يجب

أن يكون مساوياً لمخرج الهواء (شفاف كوع التوصيل).

سيؤدي استخدام أنايبب أو فتحات تفريغ حائطية بقطر أقل إلى تقليل

معدلات أداء الشفاف وسيؤدي إلى زيادة كبيرة في الضوضاء.

لا تتحمل الشركة المصنعة أية مسؤولية كانت في هذا الشأن.

• استخدم أقل طول ضروري للأنايبب.

• استخدم أقل عدد ممكن من الانحناءات بالأنايبب (أقصى زاوية انحناء:

°90).

• تجنب التغييرات المفاجئة في مقطع الأنايبب.

● الموديل المزود بمرشح:

يتم تخليص الهواء المشفوف من الدهون ثم إزالة الروائح الكريهة منه

قبل إعادة ضخه في الغرفة. من أجل استخدام المنتج في هذا الإصدار،

فإنه من الضروري تركيب نظام ترشيح إضافي يعتمد على الكربون

النشط.

تطبيق لوح الجبس هو نشاط اختصاصي وتحت المسؤولية الكاملة لأطراف ثالثة غير الشركة المصنعة.

⚠️ الأمان والسلامة لعمليات التوصيل الكهربائي

• يجب أن يتوافق جهد التيار الموجود في شبكة الكهرباء المنزلية مع جهد

التيار المحدد لتشغيل المنتج والمذكور على لوحة البيانات التعريفية

والمواصفات الموجودة داخل هذا المنتج. • في حالة وجود قابس تيار قم

بتوصيل المنتج. تأخذ تيار مطابق للقواعد والقوانين المعمول بها في هذا

الشأن والذي يجب تواعده في منطقة قريبة سهلة الوصول إليها أيضاً بعد

إتمام عملية التركيب. • في حالة عدم وجود قابس التيار (للتوصيل المباشر

بشبكة التيار) أو في حالة أن قابس التيار موجود في مكان بعيد صعب

الوصول إليه، حتى بعد إتمام عملية التركيب، قم بوضع مفتاح قطع

وتوصيل تيار ثنائي الأقطاب مطابق للمواصفات التي تضمن الفصل الكامل

للتيار الكهربائي في حالات الحمولات الكهربائية الزائدة من الفئة III،

بالشكل الذي يتطابق مع قواعد وشروط التركيب. • تم تزويد المنتج بكابل

خاص للتغذية بالتيار الكهربائي؛ في حالة تضرر هذا الكابل أو تلفه، اطلبه من

مركز خدمة العملاء وتقديم الدعم الفني.

● **تنبيه!** قبل إعادة توصيل دائرة التشغيل بشبكة التيار الكهربائي وقبل

التأكد من عملها بالشكل الصحيح، يجب دائماً التحقق أولاً من أن كابل

التيار قد تم تركيبه بالشكل الصحيح.

تنبيه! لا تستخدم الجهاز مع أداة برمجة أو مؤقت أو جهاز تحكم عن

بعد منفصل أو أي جهاز يتم تنشيطه تلقائياً.

مطم Windows: تم تصميم المنتج ليستخدم مع طقم مجس أو مستشعر

Window (لا توردته الشركة المصنعة). عند تركيب طقم مجس أو

مستشعر Window (فقط في حالة الاستخدام بالإصدار المزود بالشفاف)،

فإن عملية شطط الهواء ستوقف عن العمل في كل مرة يتم فيها غلق

النافذة الموجودة في الغرفة والتي يتم تركيب طقم المجس أو المستشعر

عليها. يجب أن يتم التوصيل الكهربائي لطقم المجس أو المستشعر

بالجهاز بواسطة طاقم عمل في مؤهل ومخصص. يجب أن يكون طقم

المجس أو المستشعر معتمداً بشكل منفصل وفقاً لمعايير السلامة

المتعلقة بالمكون واستخدامه مع الجهاز. يجب تنفيذ التركيب وفقاً

للوائح الخاصة بالشبكات المنزلية السارية.

تنبيه: يجب أن تكون كابلات طقم المجس أو المستشعر المطلوب

توصيله بالمنتج جزءاً من دائرة معتمدة ذات جهد منخفض جداً آمن

(SELV). تُعفي الشركة المصنعة لهذا الجهاز نفسها من أية مسؤولية

عن أية مشاكل أو أضرار أو حرائق ناجمة عن عيوب وأو مشاكل

خاصة بسوء التشغيل وأو التركيب الخاطئ لطقم المجس أو

المستشعر.

■ اقتراحات للاستخدام

اقتراحات لكيفية استخدام الجهاز بالشكل الصحيح بغرض تقليل الأثر

البيئي له: عند بدء عملية الطهي، أوقف الجهاز على الحد الأدنى للسرعة،

مع تركه يعمل أيضاً لبضع دقائق بعد الانتهاء من عملية الطهي. لا تقم

بزيادة السرعة إلا في حالة الكميات الكبيرة من الدخان والبخار، مع

استخدام وظيفة الجهاز المعزز في الحالات القصوى فقط من أجل

الحفاظ على الفعالية الجيدة لجهاز تخفيف الروائح، استبدل، عندما

يلزم، مرشح/مرشحات الكربون. من أجل الحفاظ على الفعالية الجيدة

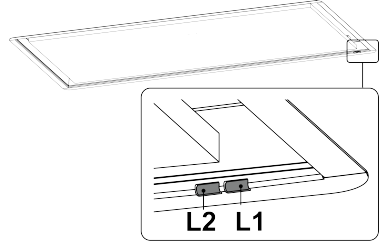
لمرشح الدهون، قم بتنظيفه في حالة الضرورة. من أجل تحسين الفعالية

للحد الأمثل وتقليل الضوضاء للحد الأدنى، استخدم أقصى قطر لنظام

الأنايبب المشار إليه في هذا الكتيب.

التشغيل

لوحة التحكم



معلومات يجب معرفتها قبل بدء الاستخدام

يتطلب هذا المنتج عمليات أولية قبل استخدامه:

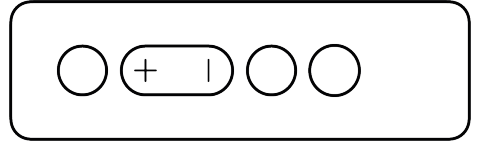
• العملية الضرورية:

اقتران جهاز التحكم اللاسلكي.

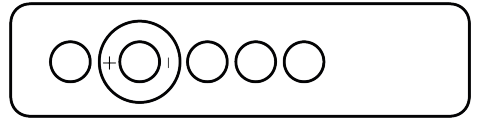
تم تصميم هذا المنتج ليعمل فقط باستخدام جهاز التحكم اللاسلكي بموجات الراديو "Elica". من أجل استخدام هذا المنتج، من الضروري اقتران جهاز التحكم اللاسلكي بموجات الراديو.

اعتمادًا على المنتج الذي تم شراؤه، ستجد أحد عناصر التحكم بموجات الراديو في الشكل المزود:

جهاز التحكم اللاسلكي بموجات الراديو 1:



جهاز التحكم اللاسلكي بموجات الراديو 2:



تعليمات الاقتران واردة في الدليل المرفق بوحدة التحكم عن بعد.

يتم عرض الاقتران الناجح لجهاز التحكم عن بعد على الشفاهات مع وميض كلاً من مؤشر L1 LED و L2 باللون الأبيض.

تحذير! تم الإبلاغ عن الوظائف الرئيسية في دليل التحكم اللاسلكي بموجات الراديو، وستجد في هذا الدليل أيضاً مؤشرات أخرى للاستخدام والوظائف الأخرى مع شرح لكيفية تنشيطها باستخدام جهاز التحكم اللاسلكي. في الحالات التي لا توجد فيها إشارة إلى جهاز تحكم عن بعد محدد، تكون المؤشرات صالحة لكليهما.

ملاحظة: جهازي التحكم عن بعد قابلين للتبديل، لذلك، إذا أردت، يُمكنك دائماً عبر المتجر المتاح على الموقع الإلكتروني www.elica.com، شراء الجهاز غير المرفق مع المنتج بشكل منفصل.

• العملية الاختيارية:

اختيار الموقد.

التجميع قبل التركيب

- تحقق من أن المنتج الذي تم شراؤه يمتلك أبعاد مناسبة لمنطقة التركيب المختارة مسبقاً.
- أزل مرشح مرشحات الكربون النشط إذا جاءت مع الجهاز (انظر أيضاً الفقرة الخاصة بذلك).
- يجب إعادة تركيبه/تركيبها فقط في حالة الرغبة في استخدام المنتج في إصدار الترشيح.
- في حالة وجود الواح و/أو حوائط و/أو خزانات جدارية جانبية، تأكد من وجود مساحة كافية لتركيب المنتج وأنه من الممكن دائماً الوصول إلى لوحة التحكم بسهولة.
- المنتج مزود بخوابير تثبيت مناسبة لمعظم الحوائط/الأسقف. ومع ذلك يجب استشارة فني متخصص ليؤكد لكم مدى ملائمة هذه المواد وفقاً لنوعية الحائط/الأسقف. يجب أن يكون الحائط/الأسقف قوي الإنشاء والتكوين بشكل يكفي لحمل ودعم ثقل الشفاهات.

ELICA CONNECT

الشفاهات مزود بوظيفة WiFi للاتصال عن بُعد عبر تطبيق "Elica Connect". الحد الأدنى من متطلبات النظام: • راوتر لاسلكي 2.4 جيجا هرتز و WiFi b/g/n • هاتف ذكي يعمل بنظام Android أو iOS. تحقق على المتاجر الإلكترونية من توافق التطبيق مع إصدار نظام تشغيل هاتفك الذكي.

ملاحظة: تُقر الشركة المصنعة إليكا بأن هذا الطراز من الجهاز المنزلي المزود بجهاز لاسلكي بوحدة WiFi يتوافق مع التوجيه UE/2014/53. يعمل الجهاز اللاسلكي في نطاق تردد ISM على 2.4 جيجا هرتز، ولا تتجاوز قدرة التردد اللاسلكي القصوى المرسلة 20 ديسيبل مللي واط (الطاقة المشعة المتاحة الفعالة).

تحذيرات:

- حماية البيانات: يتم جمع البيانات التي يكتشفها الجهاز المتصل من أجل السماح باستخدام جميع خدمات الجهاز المنزلي المتصل. لمزيد من المعلومات حول طرق معالجة البيانات التي تم جمعها وحول سياسة الخصوصية، قم بزيارة موقع الويب www.elica.com.
- توافر الخدمة في البلدان حول العالم: خدمة Elica Connect متاحة في بلدان معينة. لمزيد من المعلومات قم بزيارة القسم المخصص على الموقع الإلكتروني www.elica.com أو تحقق من توفره في متجر هاتفك الذكي من خلال البحث عن تطبيق "Elica Connect".
- التعديلات المستقبلية: تحتفظ شركة إليكا بالحق في إدخال كافة التعديلات التي سترأها مفيدة من أجل تحسين خدمة Elica Connect. وبالتالي لا تكون الأوصاف الواردة في هذا الدليل ملزمة وتمتلك قيمة استرشادية.

LED مطفاً (L2 مطفاً)

انتظر لمدة 10 ثوانٍ لحفظ الإعداد الذي تم اختياره.

باستخدام جهاز التحكم اللاسلكي بموجات الراديو 2:

تم وصف هذا الإجراء في دليل جهاز التحكم اللاسلكي بموجات الراديو.

انتظر لمدة 10 ثوانٍ لحفظ الإعداد الذي تم اختياره.

● العملية التلقائية:

معايرة مستشعر المركبات العضوية المتطايرة "VOC"

إذا لم يتم إجراء العملية الاختيارية لاختيار الموقد، تبدأ معايرة مستشعر المركبات العضوية المتطايرة "VOC" تلقائيًا بعد دقيقتين من توصيل المنتج بالتيار الكهربائي. تستغرق المعايرة 5 دقائق، ويومض مؤشر LED L1 بالأخضر وسيتم إيقاف تشغيله في نهاية إجراء المعايرة.

تنبيه! أثناء المعايرة، يبدأ المحرك بالسرعة 1. لمزيد من التفاصيل حول مستشعر المركبات العضوية المتطايرة "VOC"، راجع الفصول المتخصصة لهذه الوظيفة التي ستجدها لاحقًا.

■ استخدام الأوامر

● سرعة الشفط

هذا المنتج مزود بـ 5 سرعات شفط منها 2 سرعة معززة موقوتة:

الداعم 1 (السرعة 4) توقيت 15 دقيقة.

الداعم 2 (السرعة 5) توقيت 5 دقائق.

في نهاية التوقيت المشار إليها أعلاه، سيتم ضبط سرعة الشفط تلقائيًا على السرعة 2.

● التأخير

عن طريق جهاز التحكم عن بُعد، من الممكن برمجة الإغلاق المتأخر بناءً على سرعة (قوة) الشفط النشط في تلك اللحظة؛ السرعات التي يُمكن بها تمكين هذه الوظيفة هي كما يلي:

السرعة 1 (شفط منخفض القوة): 20 دقيقة

السرعة 2 (شفط متوسط القوة): 15 دقيقة

السرعة 3 (شفط عالي القوة): 10 دقائق

ملحوظة (فقط للمنتجات المزودة بوظيفة WiFi): يُمكن برمجة التأخير بطريقة أكثر تقدمًا، عند الاتصال بـ "Elica Cloud"، عبر تطبيق "Elica Connect". ومع ذلك، في هذه الحالة، لن تتمكن من إدارة تأخير إيقاف التشغيل من جهاز التحكم اللاسلكي بموجات الراديو، حتى يتم إعادة تعيين WiFi أو إيقاف تشغيله التالي.

● تفعيل/إلغاء تنشيط مؤشر تشبع المرشح

يتم تنفيذ على المنتج عند إيقاف تشغيله. عادةً ما يتم إلغاء تنشيط مؤشر تشبع مرشح الكربون أثناء تنشيط مؤشر تشبع مرشح الدهون بشكل طبيعي.

باستخدام جهاز التحكم اللاسلكي بموجات الراديو 1:

مرشح الروانج: اضغط على المفاتيح A+B+D في نفس الوقت لمدة ثانيتين تتفك كل ضغطة بالتتابع من وضع نشط إلى وضع غير نشط. (نشط = مؤشر LED L1 بلون أحمر ثابت و مؤشر LED L2 يومض باللون الأحمر. غير نشط = مؤشر LED L1 بلون أحمر ثابت و مؤشر LED L2 مطفاً)

مرشح الدهون: اضغط على المفاتيح A+B+C في نفس الوقت لمدة ثانيتين تتحول كل ضغطة بالتتابع من نشط إلى غير نشط. (نشط = مؤشر LED L1 بلون برتقالي ثابت و مؤشر LED L2 يومض باللون البرتقالي. غير نشط = مؤشر LED L1 بلون برتقالي ثابت و مؤشر

● مؤشرات تشبع المرشحات

تُشير مصابيح LED الموجودة على الشفاط إلى الحاجة إلى إجراء صيانة للمرشحات.

مرشح الروانج: L1 + L2 اللذان يومضان باللون الأحمر.

مرشح الدهون: L1 + L2 اللذان يومضان باللون البرتقالي.

ملاحظة: تظهر إشارة تشبع المرشح لمدة 10 ثوانٍ عند تشغيل الشفاط. بعد إجراء صيانة المرشحات، من الضروري إجراء إعادة تعيين تشبع المرشحات.

● إعادة تعيين تشبع المرشحات

يجب تنفيذ هذه العملية خلال أول 10 ثوانٍ بعد تشغيل المنتج.

تم وصف الإجراء في دليل جهاز التحكم اللاسلكي بموجات الراديو.

ملاحظة: في حالة وجود إشارتين نشطتين لكل من الدهون والروانج، فيجب إجراء العملية مرتين.

● وظيفة سرعة الشفط التلقائي (وظيفة VOC):

هذا المنتج مزود بجهاز استشعار (مستشعر المركبات العضوية المتطايرة VOC) الذي يُعدل سرعة الشفط تلقائيًا وفقًا لكمية الأبخرة المكتشفة.

يجب تمكين هذه الوظيفة يدويًا عبر التحكم اللاسلكي بموجات الراديو أو تطبيق "Elica connect".

عندما تكون الوظيفة نشطة، سوف يضيء المبين الضوئي LED L1 باللون الأبيض.

بمجرد التنشيط، إذا اكتشف المستشعر عدم وجود أبخرة لبضع دقائق، فسيتوقف المحرك.

ملاحظة: ومع ذلك، تظل الوظيفة نشطة وإذا اكتشف المستشعر وجود بخار خلال الساعتين التاليتين، فسيتم إعادة تشغيل المحرك تلقائيًا. يتم تعطيل الوظيفة بعد ساعتين متتاليتين في حالة عدم وجود كشف الدخان. من الممكن دائمًا تعطيل هذه الوظيفة يدويًا، في أي وقت، باستخدام جهاز التحكم عن بُعد أو تطبيق "Elica connect".

● معايرة مستشعر المركبات العضوية المتطايرة VOC:

تُعد المعايرة ضرورية للسماح لمستشعر المنتج بالعمل بشكل صحيح، وتحديث المعايرة بطريقتين:

المعايرة التلقائية: في كل مرة يتم فيها إعادة توصيل الشفاط بالتيار الكهربائي (على سبيل المثال: عند التركيب الأول أو بعد انقطاع التيار الكهربائي).

يدوية: تتطلب المعايرة اليدوية إيقاف تشغيل محرك المنتج واستمرار الظروف البيئية العادية في البيئة التي تم تركيبه فيها. يجب أن تتم هذه العملية عند ملاحظة عملية غير مرضية للتشغيل التلقائي.

باستخدام جهاز التحكم اللاسلكي بموجات الراديو 1:

اضغط على A+D في نفس الوقت لمدة ثانيتين.

باستخدام جهاز التحكم اللاسلكي بموجات الراديو 2:

تم وصف هذا الإجراء في دليل جهاز التحكم اللاسلكي بموجات الراديو.

باستخدام جهاز التحكم اللاسلكي بموجات الراديو 2:

اضغط لمدة ثانيتين على المفاتيح D+E.

ملاحظة: سيتم إعادة تعيين كلمة المرور وجميع الإعدادات الأخرى التي تم إجراؤها في تطبيق "Elica Connect" وستحتاج إلى إعادة تعيينها مرة أخرى.

● تشغيل/إيقاف الـ WiFi:

بعد إجراء التكوين، يُمكنك تشغيل/إيقاف الـ WiFi.

باستخدام جهاز التحكم اللاسلكي بموجات الراديو 1:

اضغط لمدة ثانيتين على المفتاح A.

باستخدام جهاز التحكم اللاسلكي بموجات الراديو 2:

تم وصف هذا الإجراء في دليل جهاز التحكم اللاسلكي بموجات الراديو.

ملاحظة: لا يؤدي إيقاف تشغيل الـ WiFi باستخدام هذا الإجراء إلى فقدان المعلومات المحفوظة مسبقاً.

جدول حالة WiFi

LED L2	حالة WiFi
الضوء مظلم	غير مهياً أو مطلقاً WiFi
الضوء مضاء	متصل WiFi
أبيض ثابت	محاولة الاتصال بجهاز توجيه WiFi
ضوء نابض	برتقالي سريع
برتقالي بطيء	ضوء نابض
ضوء نابض	برتقالي بطيء
ضوء أبيض مضاء	ضوء أبيض مضاء
بضوء نابض قصير	بضوء نابض قصير
ضوء برتقالي ثابت	مع التطبيق غير متصل مؤقتاً "direct" وضع ("Direct" في وضع)

■ التحذيرات والصيانة

- **النظافة:** بشأن النظافة استخدم حصراً قطعة قماش مرطبة بمنظفات سائلة محايدة. لا تستخدم أية أدوات أو معدات لإجراء التنظيف.
- تجنب استخدام المنتجات المحتوية على مواد كاشطة. لا تستخدم الكحول!



لصيانة المنتج، انظر الصور في نهاية التركيب المميزة بهذا الرمز.

● XA. مرشح إزالة الدهون:

يجب تنظيف المرشح المعدني لإزالة الدهون مرة واحدة كل شهر، باستخدام منظفات غير عدوانية، وبطريقة يدوية أو بموضع في غسالة الأطباق على درجة حرارة منخفضة وبدورة غسيل قصيرة. لإزالة مرشح الدهون قم بشد مقبض الفك ذي النابض.

● يحتجز مرشح إزالة الدهون جسيمات الدهن الناتجة عن الطهي. عند الغسيل في غسالة الأطباق فإن مرشح إزالة الدهون المعدني يمكن أن يفقد لونه ولكن خصائصه ومواصفاته المتعلقة بعملية الترشيح لا تتغير.

أثناء المعايرة، يُومض مؤشر LED L1 باللون الأخضر.

إذا كنت تريد إلغاء المعايرة قيد التقدم، فكرر الإجراء المستخدم لبعد المعايرة.

● إعداد الموقد (المستشعر المركبات العضوية المتطايرة VOC)

لتحقيق أقصى استفادة من وظيفة المركبات العضوية المتطايرة "VOC" من الضروري تحديد نوع الموقد الصحيح من بين تلك المتاحة: موقد الغاز - موقد الحث أو الموقد الكهربائي. يتم تعيين خطة الغاز "GAS" بشكل افتراضي.

يتطلب هذا الإعداد إيقاف تشغيل محرك المنتج وإلغاء تنشيط مستشعر المركبات العضوية المتطايرة "VOC".

باستخدام جهاز التحكم اللاسلكي بموجات الراديو 1:

اضغط على المفاتيح B+D في نفس الوقت لمدة ثانيتين سنبتبر إشارة صوتية إلى دخولك إلى قائمة إعداد الموقد. من هنا، باستخدام المفاتيح B و C يُمكنك التمرير للخلف وللأمام لتحديد الأرضية المطلوبة. ستحدد كل ضغطة نوع الموقد، وسيضيء مؤشر LED L1 بلون مختلف وفقاً للموقد المحدد: الأخضر = الغاز؛ الأصفر = الكهربائي؛ الأزرق السماوي = الحث.

باستخدام جهاز التحكم اللاسلكي بموجات الراديو 2:

اضغط على المفاتيح A+D في نفس الوقت لمدة ثانيتين، من هنا، باستخدام المفاتيح B و C يُمكنك التمرير للخلف وللأمام لتحديد الأرضية المطلوبة. ستحدد كل ضغطة نوع الموقد، وسيضيء مؤشر LED L1 بلون مختلف وفقاً للموقد المحدد: الأخضر = الغاز؛ الأصفر = الكهربائي؛ الأزرق السماوي = الحث.

ملاحظة: بعد إعادة ضبط نوع الموقد، الذي يختلف عن الافتراضي أو السابق، ستبدأ المعايرة التلقائية لـ مستشعر المركبات العضوية المتطايرة "VOC". انظر الفصل الخاص بهذه الوظيفة.

■ التحكم في المنتج عبر WIFI

هناك طريقتان للتحكم في المنتج عبر WiFi، للقيام بذلك تحتاج إلى تنزيل تطبيق "Elica Connect" واتباع التعليمات المشار إليها.

● وضع "Elica Cloud"

تتيح لك هذه الميزة التحكم في المنتج من خلال جهاز خلوي، حتى عندما تكون بعيداً عن المنزل.

● وضع "Direct Control"

تتيح لك هذه الوظيفة التحكم في المنتج من خلال جهاز خلوي، كما لو كان جهاز تحكم لاسلكي.

● تهيئة الـ WiFi:

اتباع التعليمات الموضحة في تطبيق "Elica Connect" لتهيئة الـ WiFi. أثناء إجراء التكوين، يُضيء مؤشر LED L2 الخاص بالشفاط مشيراً إلى حالة الاتصال (انظر جدول حالة WiFi أدناه). لمقاطعة إجراء تكوين WiFi، اضغط لمدة ثانيتين تقريباً على المفتاح A في جهاز التحكم عن بُعد، عندما يكون مؤشر LED L2 على الشفاط مضاء بضوء نابض سريع.

● إعادة ضبط تكوين WiFi:

تهدف هذه العملية إلى استعادة المنتج إلى ضبط المصنع.

باستخدام جهاز التحكم اللاسلكي بموجات الراديو 1:

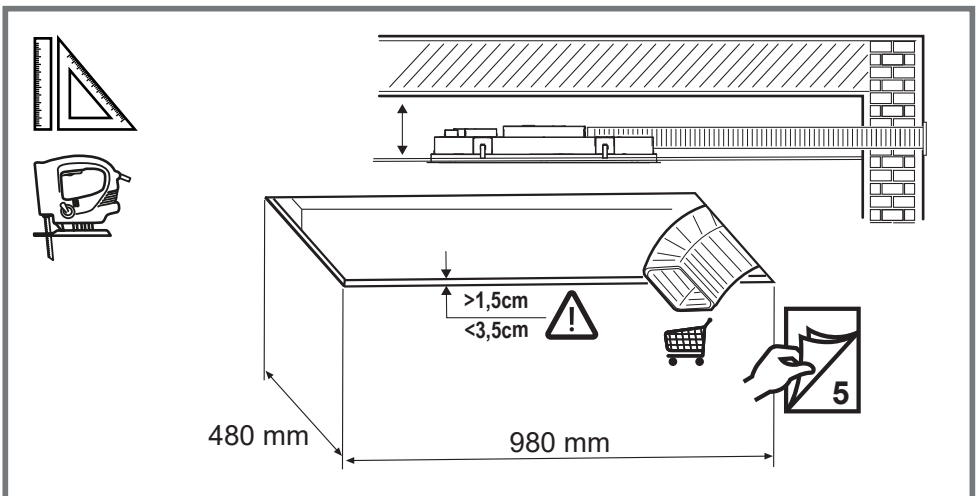
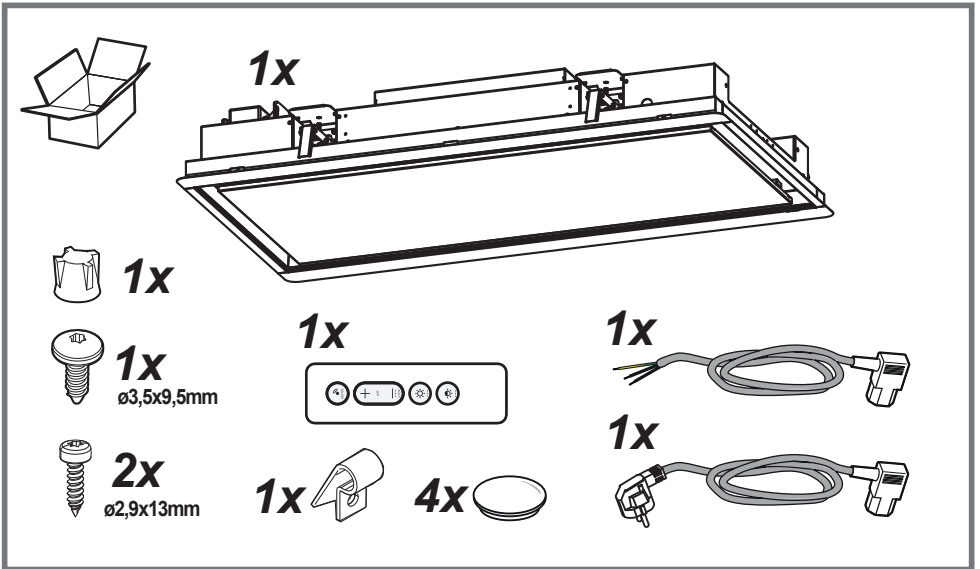
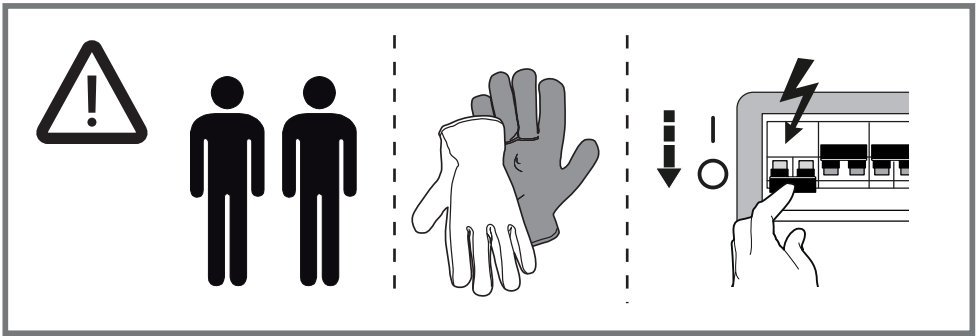
اضغط لمدة ثانيتين على المفاتيح A+B.

مطلَقاً.

• **XC.** لوحة الشفط المحيطية: لوحة الشفط المحيطية يجب تركها دائماً مغلقة ويجب فتحها فقط في حالة صيانة الشفط (مثال: تنظيف واستبدال المرشحات).

الإضاءة

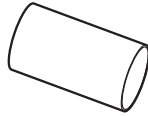
- نظام الإضاءة : نظام الإضاءة غير قابل للاستبدال من قبل المستخدم، في حالة حدوث أعطال اتصل بخدمة المساعدة.
- يعتمد نظام الإضاءة على تكنولوجيا الليد. تضمن مصابيح الليد إضاءة مثالية، مع عمر يزيد حتى 10 مرات بالمقارنة بالمصابيح التقليدية وتسمح بتوفير 90% من الطاقة الكهربائية.



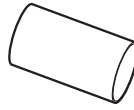
KIT0121007
227x94 - Ø146mm



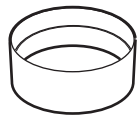
KIT0120996
Ø150x500mm



KIT0121000
Ø150x1000mm



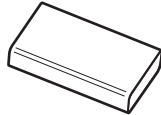
KIT0121003
Ø158x59mm



KIT0121006
90°



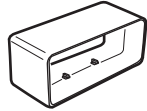
KIT0120991
222x89x1000mm



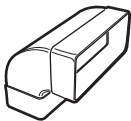
KIT0173527
222x89x500mm



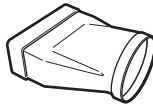
KIT0121001
227x94x80mm



KIT0121005
90° 227x94mm



KIT0121008
227x94 - Ø153mm



KIT0121010
190x190 - Ø147mm



KIT0121009
INT 216X82mm
EXT 290X160mm



KIT0161453



KIT0121004
90° 227x288x94mm

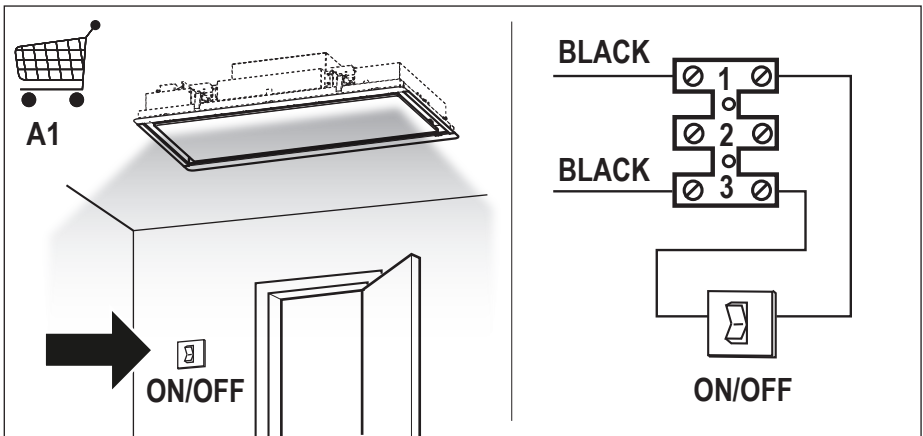
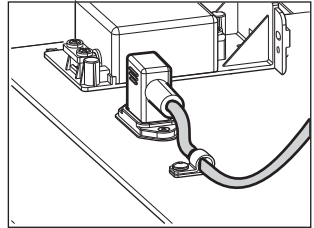
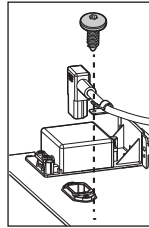
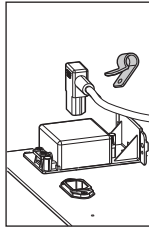
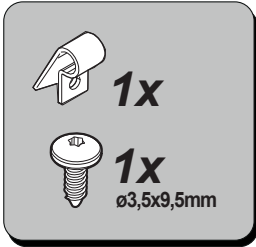
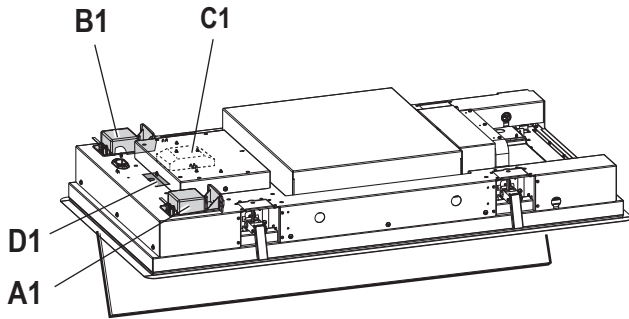
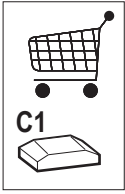


KIT0121002
15° - 227x94mm

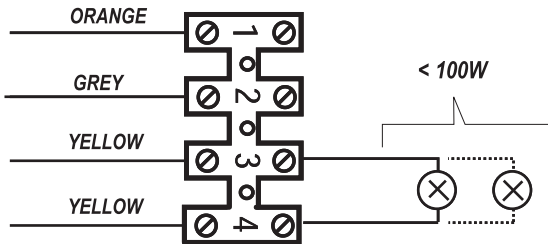
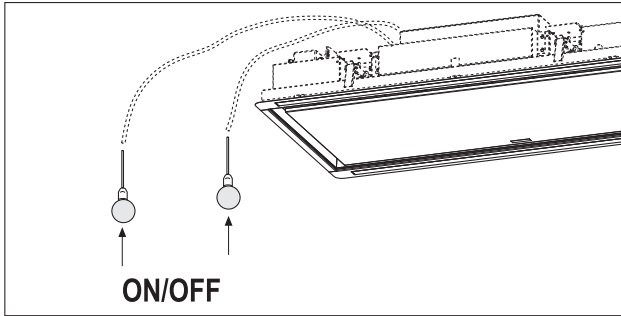


KIT0126810
227x94mm

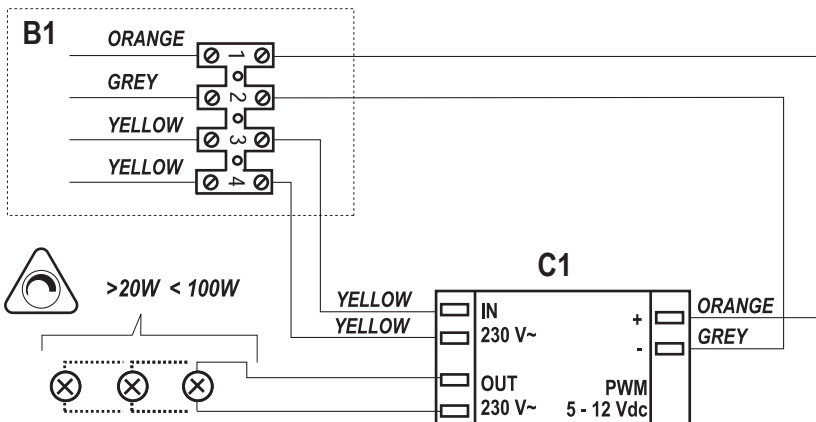
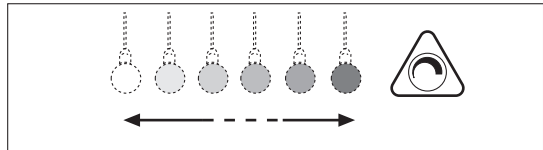




B1



B1+C1



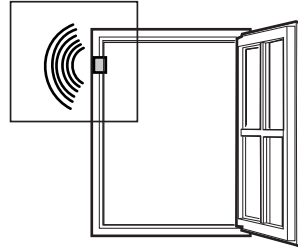
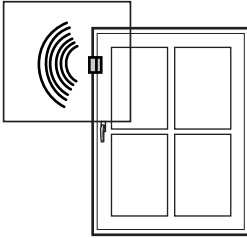
D1



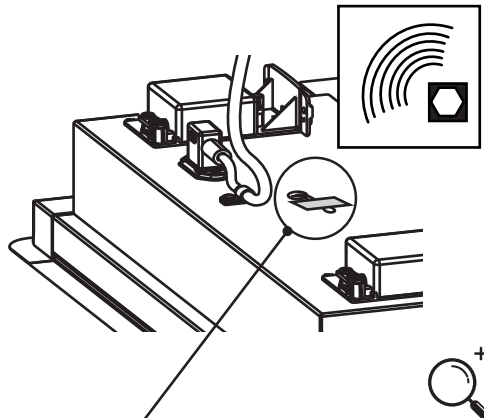
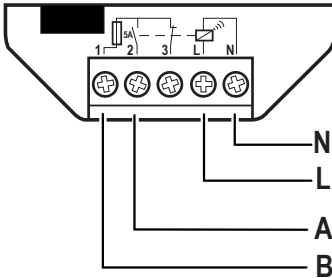
KIT WINDOW



V-Hz



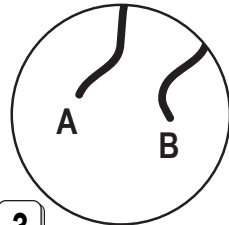
KIT WINDOW



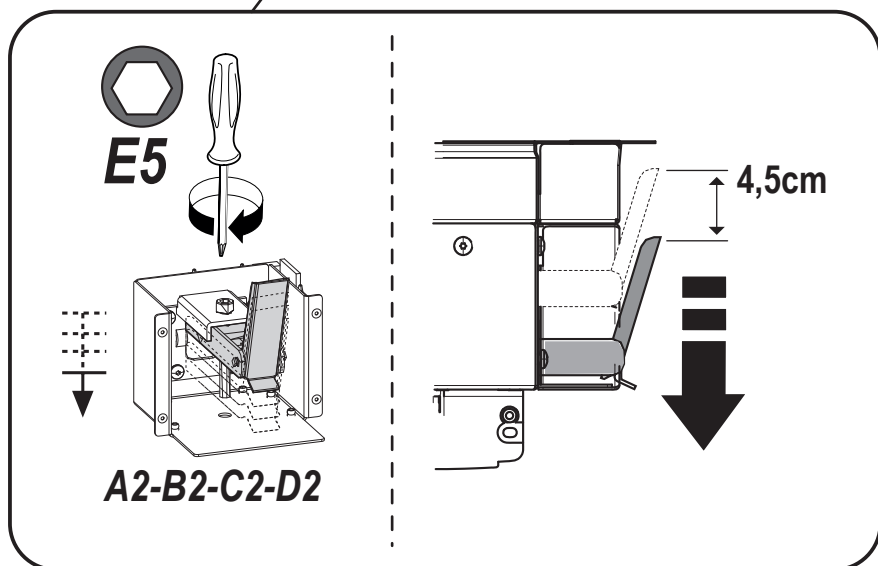
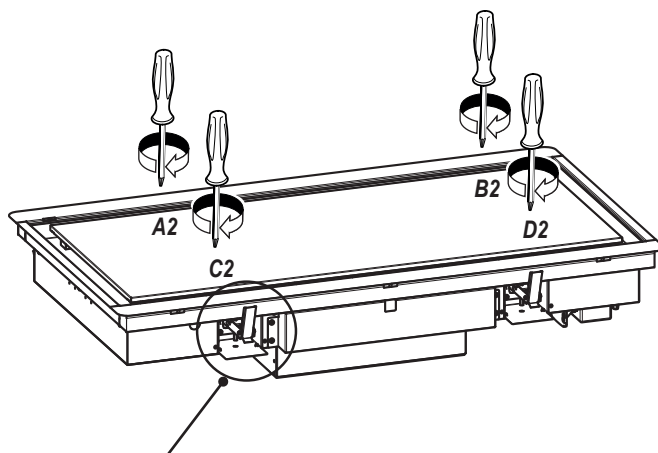
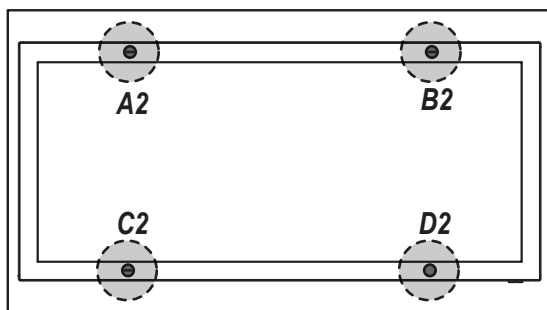
.1

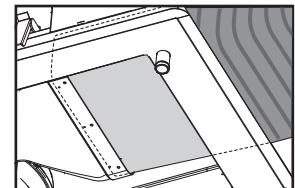
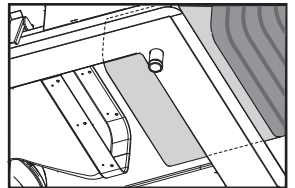
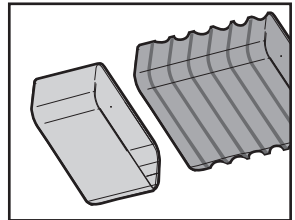
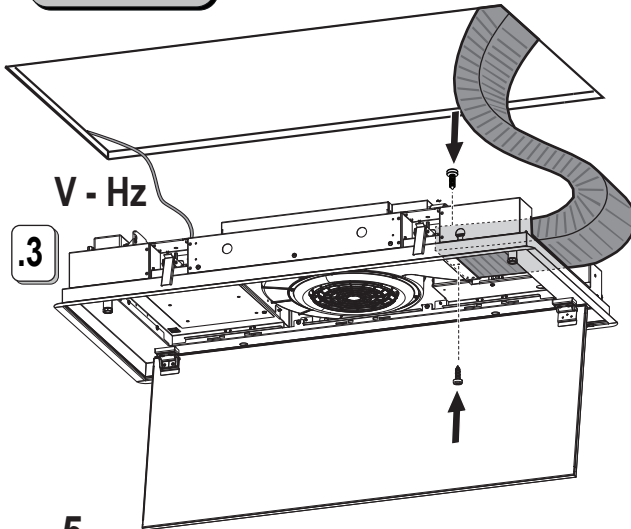
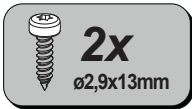
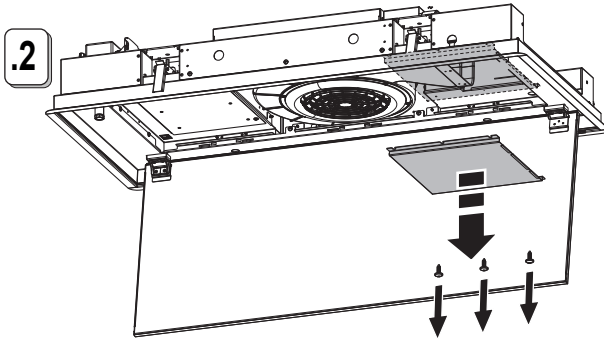
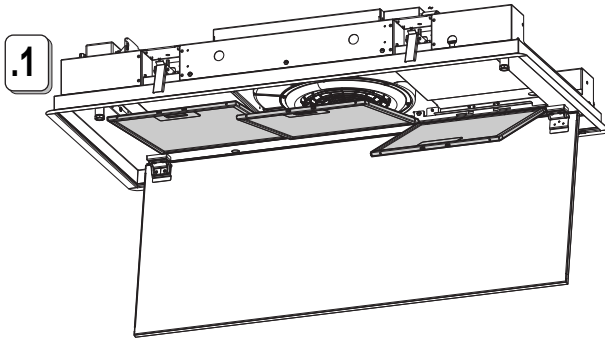


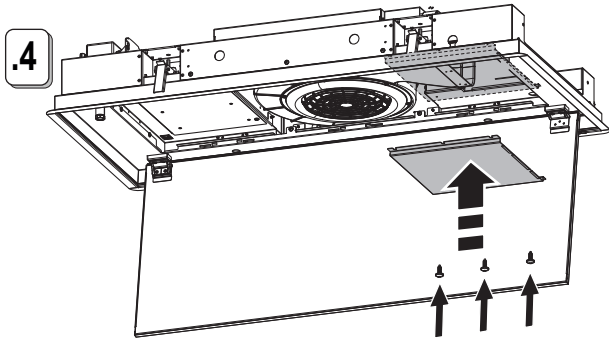
.2



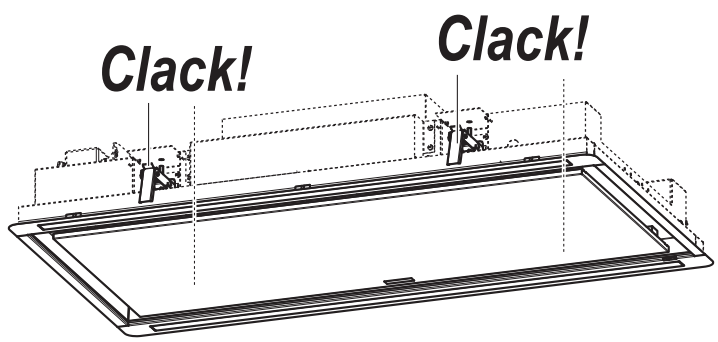
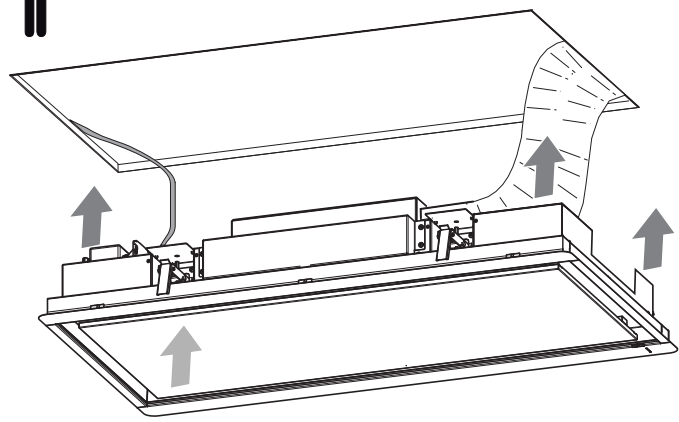
.3



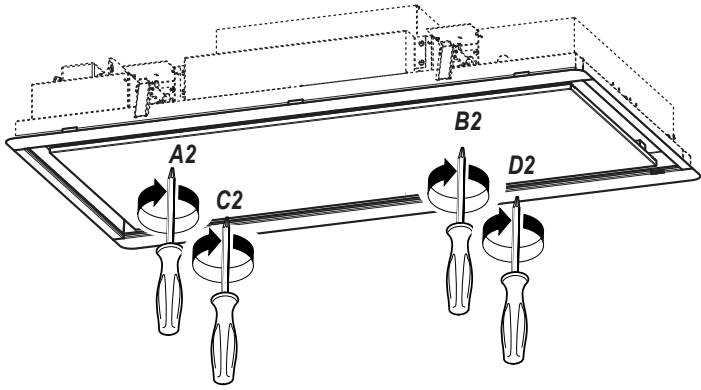
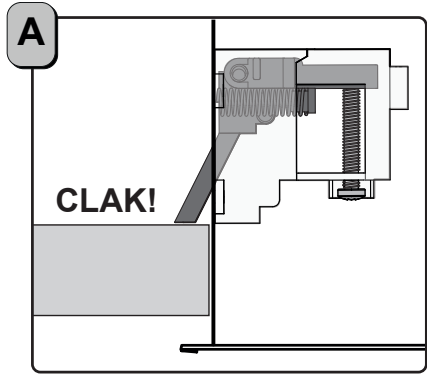




5.1

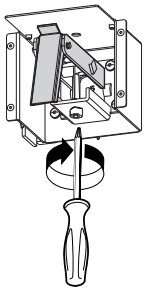


6



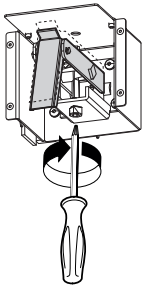
.1

A2-B2-C2-D2



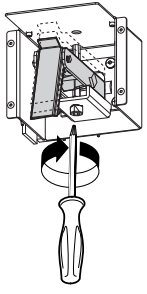
.2

A2-B2-C2-D2



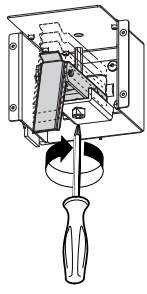
.3

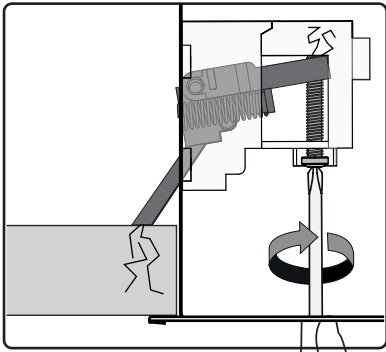
A2-B2-C2-D2



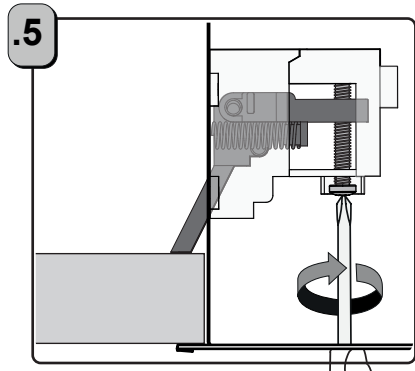
.4

A2-B2-C2-D2





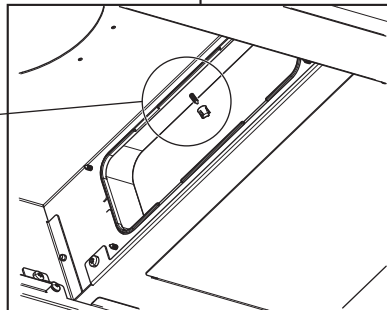
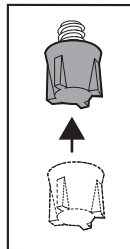
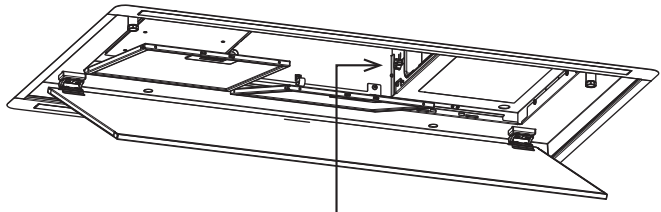
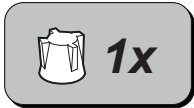
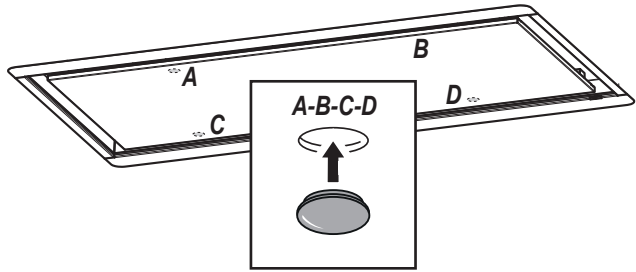
7.1



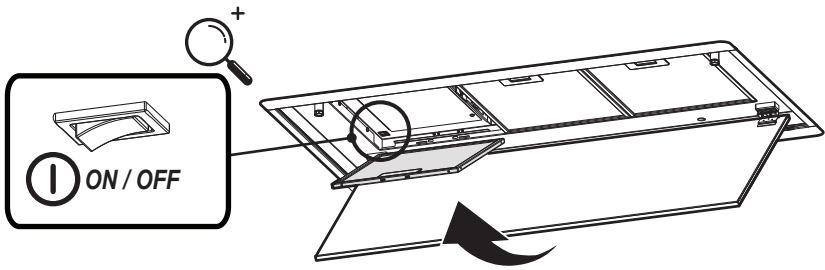
5



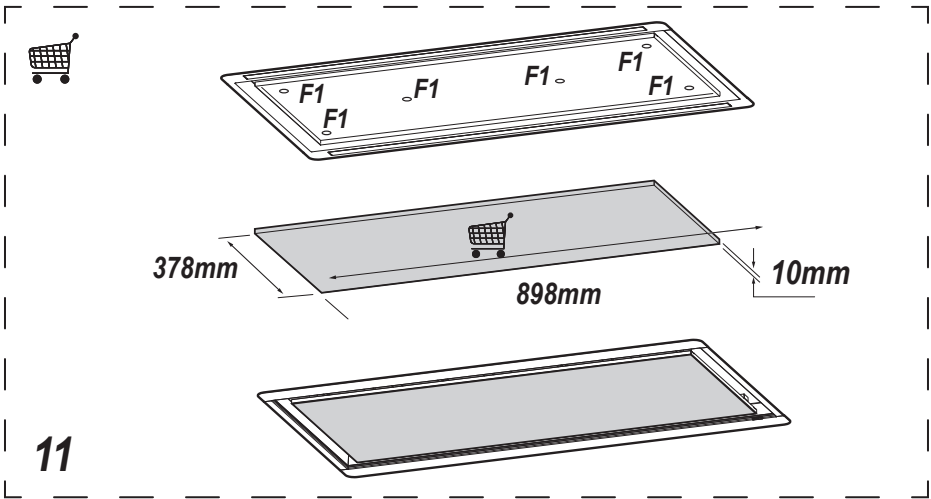
8



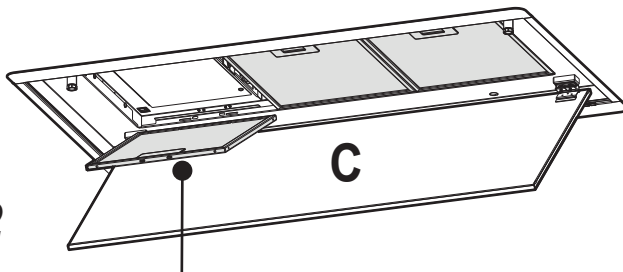
9



10

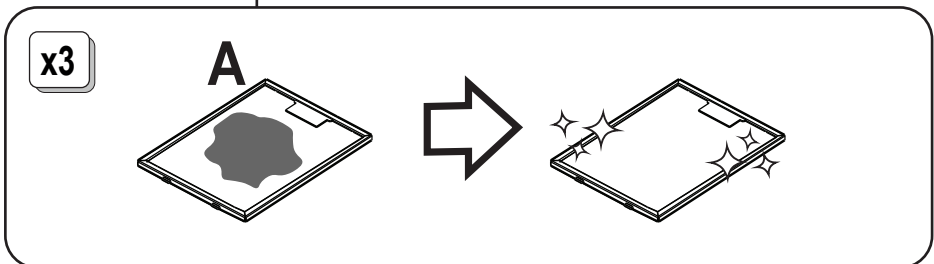


11



A-C

12



The versatility of features that range from lighting, to suction and cooking, helps create products that were born to amaze. High-quality materials, careful attention to detail, strong passion for design each in their core essence play a leading role in our products capable of transmitting emotions.

Elica, aria nuova



FRAME AND
DISCOVER



www.elica.com



LIB0182906 Ed. 12/22