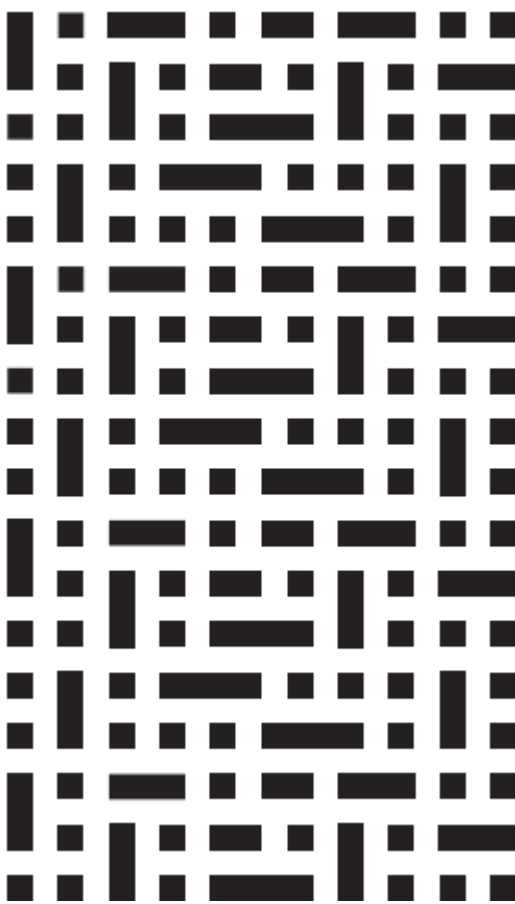




ИНСТРУКЦИЯ ПО ЭКСПЛУАТАЦИИ
ДУХОВОЙ ШКАФ
Тип ENTB
Модель VON564X, VON564B



В изменчивом ритме современной жизни для каждого из нас особое значение приобретает дом. Именно здесь можно по-настоящему отдохнуть, отвлечься от повседневности и заняться чем-либо, что по душе, что приносит вам удовольствие.

Главный принцип, лежащий в основе философии дизайна и функциональности VÄRD, основывается на том, чтобы дать вам больше свободы и лёгкости. Чем меньше времени вы проводите, занимаясь рутинными делами вроде приготовления еды или уборки, тем больше времени остается у вас для себя, семьи, любимого дела или хобби.

Мы в VÄRD постоянно работаем над тем, чтобы наша бытовая техника упрощала вашу жизнь: была надёжной, чтобы вы могли всегда на неё положиться, интуитивно понятной, чтобы вам не приходилось разбираться с меню или настройками, функциональной, чтобы вы всегда могли использовать её так, как хочется вам и именно вам.

VÄRD благодарит вас за оказанное доверие и сделанный выбор. Уверены, что вместе мы сможем сделать ваш дом ещё более комфортным и уютным. Пожалуйста, внимательно ознакомьтесь с этой инструкцией до начала установки и эксплуатации вашего нового прибора VÄRD. Мы рекомендуем сохранить инструкцию в надёжном месте, но вы также всегда можете загрузить электронную версию инструкции, посетив www.var-d.ru.

Мы будем рады ответить на любые вопросы по использованию бытовой техники VÄRD. Выберите удобный для вас способ связи на сайте var-d.ru/contacts, позвоните по телефону 8-800-222-59-95 или напишите на service@var-d.ru.

Мы будем благодарны вам за рассказ об опыте покупки и использования нашей техники.



Отсканируйте qr-код камерой вашего телефона или перейдите по ссылке www.var-d.ru/review, чтобы открыть форму отзыва.

Оглавление

1. Перевозка и хранение	4
2. Предназначение и использование	5
3. Дополнительные рекомендации	28
4. Обслуживание и ремонт	31
5. Сведения о приборе	33

1. Перевозка и хранение

Перевозка (транспортировка) прибора должна осуществляться в строгом соответствии с манипуляционными знаками, размещёнными на упаковке прибора. До установки и подключения храните прибор в сухом закрытом помещении. Изготовитель и продавец не несут ответственности за недостатки прибора и/или за последствия его некорректной работы, возникшие из-за его неправильной перевозки (транспортировки) или хранения.

2. Предназначение и использование

Этот прибор предназначен для использования в бытовых и подобных условиях:

- в кухонных зонах для персонала в магазинах, офисах и прочих производственных условиях;
- в фермерских постройках и клиентами в гостиницах, отелях и прочей инфраструктуре жилого типа;
- в условиях режима пансиона «проживание плюс завтрак».

Духовой шкаф предназначен для приготовления и разогрева пищи посредством теплого воздействия.

Безопасность

Обеспечение безопасности при использовании прибора

Для поддержания работоспособности и безопасности данного прибора мы рекомендуем выполнять следующие действия:

1. При обращении с прибором рекомендуется всегда пользоваться специально предусмотренными ручками, утопленными в боковых стенках духового шкафа, чтобы не причинить вреда людям и не повредить сам прибор.
2. Электрическая система данного прибора может безопасно использоваться только в том случае, если она правильно подключена к системе заземления в соответствии с действующими нормами безопасности.
3. Во время использования прибора необходимо соблюдать осторожность и не прикасаться к нагревательным элементам внутри духового шкафа.
4. Во время работы прибора нагревательные элементы и некоторые части дверцы духового шкафа сильно нагреваются. Следите за тем, чтобы не прикасаться к ним, и не подпускайте детей близко.

Общие предупреждения:

- НЕ прикасайтесь к нагревательным элементам внутри духового шкафа.
- Для установки и подключения рекомендуем обращаться в авторизованные сервисные центры.
- Перед обслуживанием или чисткой отключите прибор от сети и подождите, пока он остынет.
- Выбор или замену кабеля питания производите под руководством профессиональных специалистов по установке.
- В случае необходимости ремонта всегда обращайтесь в авторизованный сервисный центр. Ремонт, выполняемый необученными людьми, может привести к повреждениям.

Прибор не предназначен для использования лицами (включая детей) с пониженными физическими, сенсорными или умственными способностями или при отсутствии у них жизненного опыта или знаний, если они не находятся под присмотром или не проинструктированы об использовании прибора лицом, ответственным за их безопасность. Дети должны находиться под присмотром для недопущения игр с прибором.

При использовании прибор сильно нагревается. Опасайтесь прикосновения к нагревательным элементам внутри духового шкафа.

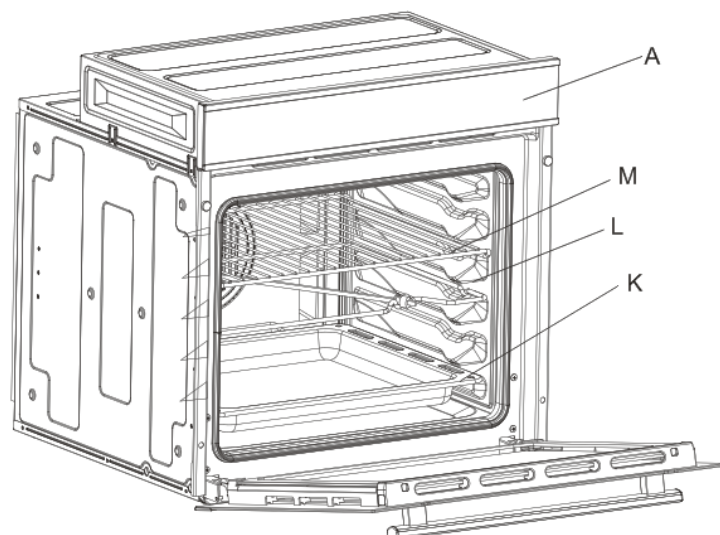
ВНИМАНИЕ! Доступные части могут сильно нагреваться при использовании прибора. Не допускайте детей близко к прибору.

Прибор нельзя устанавливать за декоративной дверцей во избежание перегрева.

Охрана окружающей среды

Упаковку прибора (использованные упаковочные материалы) следует утилизировать соблюдая требования к отдельному сбору отходов потребления, действующие в вашем регионе и/или населённом пункте. Отдельный сбор отходов потребления способствует их переработке и вторичному использованию, что существенно снижает негативное воздействие на окружающую среду.

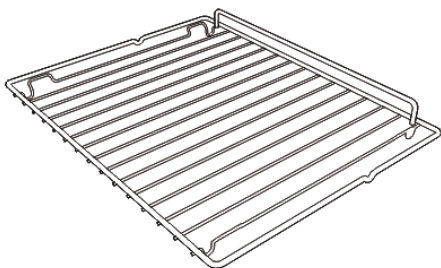
Общее описание и комплектация



- A. Панель управления
- B. Кнопка включения/выключения
- C. Регулятор выбора температуры приготовления
- D. Кнопка выбора режима приготовления
- E. Кнопка выбора времени
- F. Цифровой дисплей
- G. Кнопка регулировки вниз
- H. Кнопка регулировки вверх
- I. Кнопка подтверждения
- J. Кнопка запуска/паузы/блокировки
- K. Противень для выпечки
- L. Боковые направляющие для решетки или противня
- M. Решетка духового шкафа

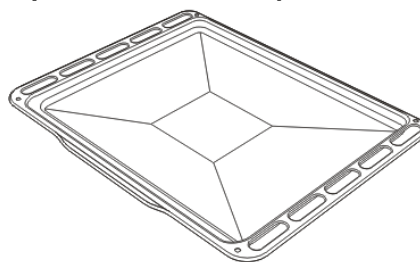
Принадлежности

Решетка



Используется для размещения посуды с пищей во время приготовления

Противень для духового шкафа



Используется для размещения пищи или сбора жира с продуктов, помещенных на решетку сверху.

Для очистки решетки и противня можно использовать неагрессивные чистящие средства; их также можно мыть в посудомоечной машине.

Термощуп



Обеспечивает точное приготовление в соответствии с Вашими требованиями

Изготовитель оставляет за собой право вносить изменения в конструкцию или комплектацию прибора. Указанные изменения могут быть произведены без уведомления и не влекут обязательств по изменению или улучшению ранее выпущенных изделий.

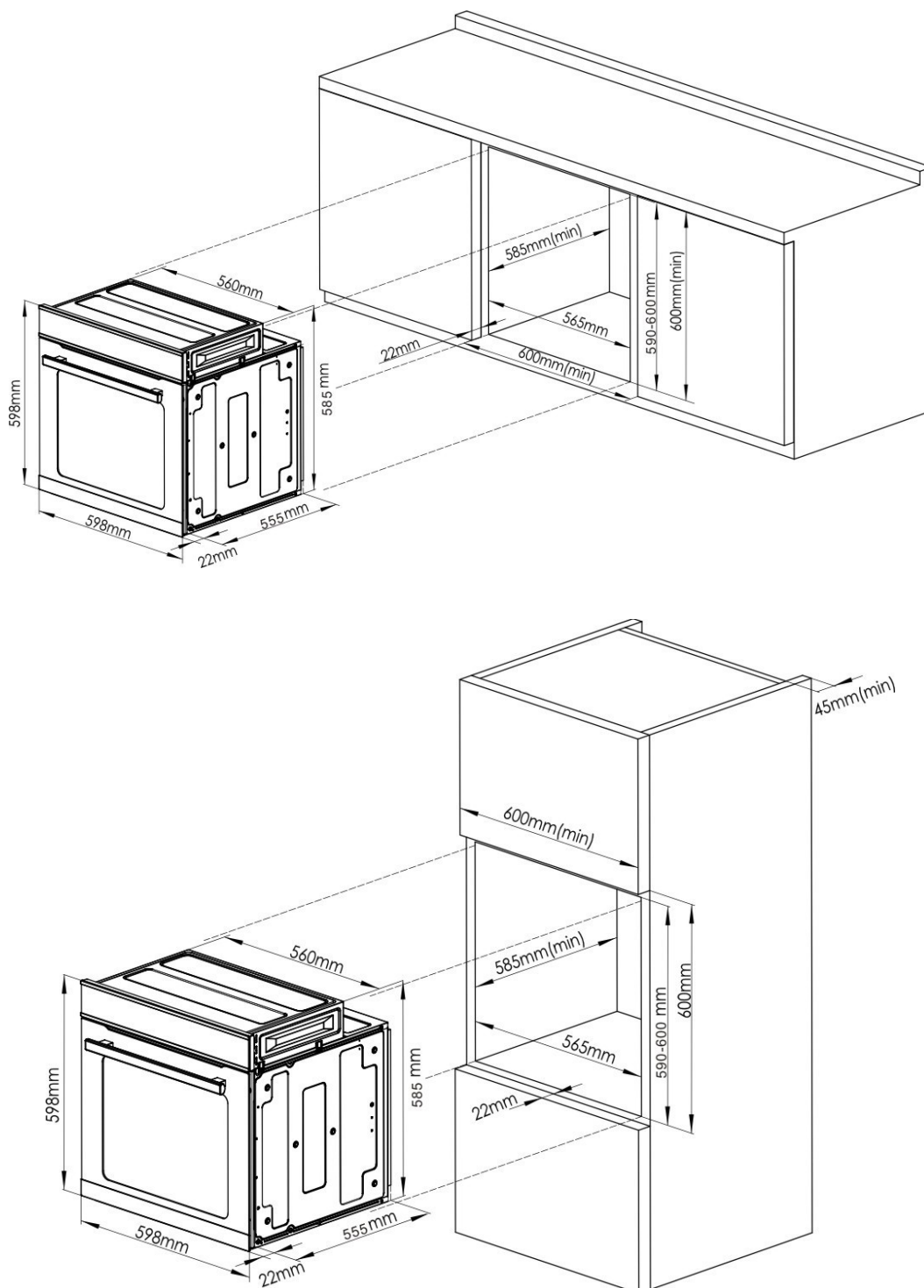
Установка и подключение

Для установки и подключения рекомендуем обращаться в авторизованные сервисные центры. Вы можете воспользоваться услугами других специалистов с необходимой и достаточной квалификацией или сделать это самостоятельно (за исключением случаев, когда эта инструкция содержит запрет таких действий), воспользовавшись рекомендациями, содержащимися в соответствующем разделе инструкции, однако в этом случае изготовитель и продавец не несут ответственности за недостатки прибора или за последствия его некорректной работы, возникшие из-за его неправильной установки или подключения.

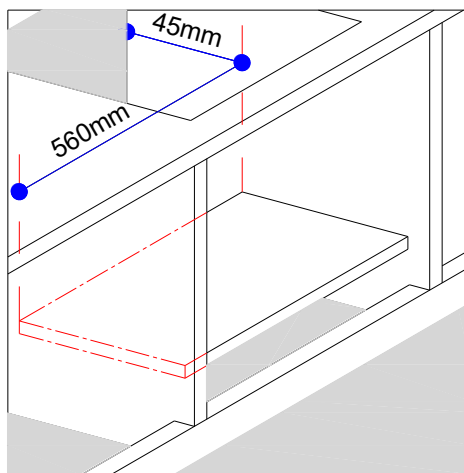
Важно: перед выполнением работ по очистке или техническому обслуживанию прибора необходимо отключить электропитание.

Установка встроенных духовых шкафов

Для обеспечения правильной работы встраиваемого прибора ниша шкафа, в котором он находится, должна соответствовать размерам на схеме ниже.

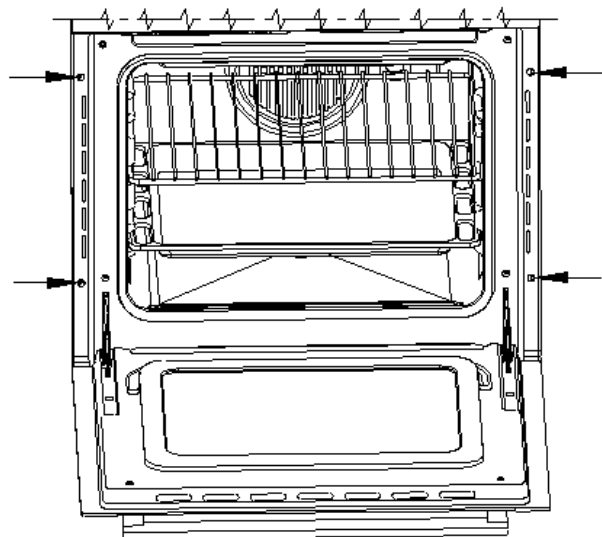


Для обеспечения достаточной вентиляции необходимо снять заднюю панель мебели. Если духовой шкаф стоит на сплошной ровной поверхности, то в ней должен быть вырез по задней части размером не менее 45x560 мм.



Панели соседних шкафов должны быть изготовлены из термостойкого материала. В соответствии с действующими нормами безопасности не должно быть контакта с электрическими частями духового шкафа после ее установки.

Для крепления духового шкафа к мебели необходимо открыть дверцу духового шкафа и закрепить его, закрутив 4 самореза в предназначенные отверстия, расположенные по периметру рамы.



Первоначальное использование духового шкафа

Выбор различных функций духового шкафа осуществляется с помощью кнопки выбора режимов «D и регулятора выбора температуры «С», расположенных на панели управления.

Примечание:

При первом использовании извлеките из духового шкафа все аксессуары и съемные направляющие для противней и очистите/помойте их, после чего установите обратно в духовой шкаф. Далее духовой шкаф требуется прокалить на режиме " ВЕРХНИЙ И НИЖНИЙ НАГРЕВ " при максимальной температуре 1 час, потом повторить на каждом режиме по 15 минут. Выключите духовку и дайте ей остыть. Аксессуары могут нагреться сильнее обычного. Из духового шкафа могут появиться неприятные запахи или дым. Убедитесь, что в помещении имеется достаточная циркуляция воздуха. Запах, который часто обнаруживается при первом использовании, обусловлен испарением веществ, используемых для защиты духового шкафа во время хранения и до его установки.


Примечание:

Установите на нижний уровень духового шкафа противень для предотвращения стекания соуса и/или жира на дно духового шкафа только при приготовлении блюд на гриле. Для всех остальных видов приготовления пищи никогда не используйте нижний уровень и не ставьте ничего на дно работающего духового шкафа, так как это может привести к повреждению эмали. Всегда ставьте посуду (тарелки, алюминиевую фольгу и т.д.) на решетку, входящую в комплект поставки прибора.

Режимы

Освещение



Клавишей «D» выберите символ , чтобы включить режим освещения. В этом режиме не работает ни один нагревательный элемент. Лампа освещения автоматически включается во всех режимах.



Размораживание

Вентилятор работает без нагрева, чтобы сократить время размораживания замороженных продуктов. Время, необходимое для размораживания продуктов, зависит от температуры в помещении, количества и типа продуктов.



ВЕРХНИЙ НАГРЕВ

Включается верхний нагревательный элемент.

Этот режим можно использовать для поджаривания блюд в конце приготовления. Максимальная температура на этом режиме 220°C.



ВЕРХНИЙ И НИЖНИЙ НАГРЕВ

В этом режиме включаются верхний и нижний нагревательные элементы. Равномерное приготовление на одном уровне. Подходит как для выпечки, так и для приготовления овощных и мясных блюд.



ВЕНТИЛЯТОР+ВЕРХНИЙ И НИЖНИЙ НАГРЕВ

В этом режиме включаются верхний, нижний нагревательные элементы и вентилятор. Благодаря вентилятору воздух равномерно распределяется по всей камере духового шкафа. В этом режиме можно одновременно готовить различные блюда, если температура их приготовления одинакова. Одновременно можно использовать не более 2 уровней. Этот режим с вентилятором особенно рекомендуется для приготовления блюд, требующих запекания, или блюд, требующих значительно более длительного времени приготовления, например, лазаньи, макаронных изделий, жареной курицы с картофелем и жаркого т.д.

Десерты: режим работы с вентилятором также идеально подходит для выпечки дрожжевых пирогов.

Кроме того, в этом режиме можно быстро разморозить белое или красное мясо и хлеб, установив температуру 80°C. Для размораживания более деликатных продуктов

установите регулятор температуры на 60°C или используйте только режим «Размораживание», установив температуру на 0°C.



ГРИЛЬ

Включается гриль.

Высокая температура гриля позволяет подрумянить поверхность мяса и жаркого, удерживая при этом соки для сохранения нежности блюда. Этот режим также рекомендуется для приготовления блюд, требующих высокой температуры на поверхности: стейков из говядины, телятины, ребрышек, филе, гамбургеров и т.д.

Некоторые примеры приготовления блюд на гриле приведены в пункте «Полезные советы по приготовлению».



3D ГОРЯЧИЙ ВОЗДУХ

При этом способе приготовления используется кольцевой нагревательный элемент, а тепло распределяется вентилятором, что обеспечивает более быструю и экономичную работу. Позволяет одновременно готовить разные виды блюд на разных уровнях, предотвращая передачу запахов и вкусов от одного блюда к другому.



AIRFRY

Включаются кольцевой и верхний нагревательные элементы и вентилятор. В этом режиме можно быстро запечь блюдо до хрустящей корочки. Этот режим полностью заменяет такое отдельное устройство, как аэрогриль.



ГРИЛЬ + ВЕНТИЛЯТОР

Включается гриль и вентилятор. Такое сочетание повышает эффективность однонаправленного теплового излучения нагревательных элементов за счет принудительной циркуляции воздуха по всему духовому шкафу. Это предотвращает подгорание пищи на поверхности и позволяет блюду пропекаться равномерно. Отличные результаты достигаются при приготовлении шашлыков из мяса и овощей, колбасок, ребрышек, отбивных с лампой, курицы в остром соусе, перепелов, свиных отбивных и т.д.



ПИЦЦА

При этом способе приготовления используется нижний и кольцевой нагревательный элементы, а тепло распределяется вентилятором. Режим оптимально подходит для приготовления пиццы.

НИЖНИЙ НАГРЕВ



Работает нижний нагревательный элемент. Значение температуры по умолчанию составляет 80°C и может регулироваться в диапазоне от 50°C до 100°C, что является оптимальной рабочей температурой.


Охлаждение

Для охлаждения внешней поверхности прибора духовой шкаф оснащен охлаждающим вентилятором, который включается автоматически при нагреве духового шкафа.


Когда вентилятор включен, между дверцей духового шкафа и панелью управления слышен нормальный поток воздуха.

Ежедневное использование


Установка времени

При первом включении духового шкафа часы 88:88 будут постоянно мигать, нажмите кнопку ∇ или \triangle для установки местного времени. Нажмите кнопку ^{START} для подтверждения. Если Вы хотите изменить время, удерживайте кнопку  в течение 3 секунд, пока не начнет мигать значок 88:88, установите время с помощью кнопок ∇ и \triangle . Настройка будет автоматически подтверждена, если в течение 5 секунд не будет произведено никаких действий.

Включение и выключение духового шкафа


При каждом приготовлении блюд необходимо сначала включить духовой шкаф. Зажмите кнопку  на три секунды для активации. Для выключения духового шкафа нажмите и удерживайте кнопку в течение 3 секунд.

Установка режима, времени и температуры приготовления


1. Нажмите кнопку , на цифровом дисплее появятся различные режимы приготовления, выберите нужную. Нажмите кнопку ^{OK}, чтобы подтвердить выбор, или он будет подтвержден автоматически, если в течение 5 секунд не будет произведено никаких действий.


2. После выбора функции приготовления на дисплее отобразится время и температура приготовления по умолчанию в зависимости от функции. Установите время приготовления, нажимая кнопки ∇ и \triangle .

Время приготовления по умолчанию составляет 2 часа, максимальное время может быть установлено до 24 часов.


3. Нажмите кнопку , показания температуры на дисплее мигают, установите температуру нажатием кнопок ∇ и \triangle .

Блокировка от детей /ПАУЗА/ЗАПУСК

Блокировка от детей: Нажмите и удерживайте кнопку  в течение 3 секунд, чтобы заблокировать все кнопки. Для разблокировки снова нажмите и удерживайте кнопку в течение 3 секунд.



Пауза/Запуск: Во время работы духового шкафа нажмите кнопку  для приостановки работы и нажмите еще раз для возобновления работы.


Установка времени окончания приготовления →|

После того как длительность приготовления уже установлено, нажмите кнопку  до появления значка на дисплее →| , установите время окончания приготовления, нажимая кнопки ▽ и △ . Время окончания равно текущему времени плюс время работы; если время работы по умолчанию 2 часа, то время окончания работы равно текущему времени плюс два часа.

ВАЖНО! По умолчанию длительность приготовления устанавливается на 2 часа.

Установка и отмена звукового таймера

Нажмите кнопку  , чтобы включить значок  на дисплее, установите время звукового сигнала, нажимая кнопки ▽ и △ .

Духовой шкаф будет подавать звуковой сигнал в течение 3 минут, для отмены звукового сигнала нажмите любую кнопку. Максимальное время срабатывания звукового сигнала составляет 24 часа. Для отмены режима звукового сигнала удерживайте и нажимайте кнопку  в течение 3 секунд. Максимальное время звукового сигнала может быть установлено на 24 часа.

Примечание: При отсутствии каких-либо действий в течение нескольких секунд все настройки будут автоматически подтверждены.

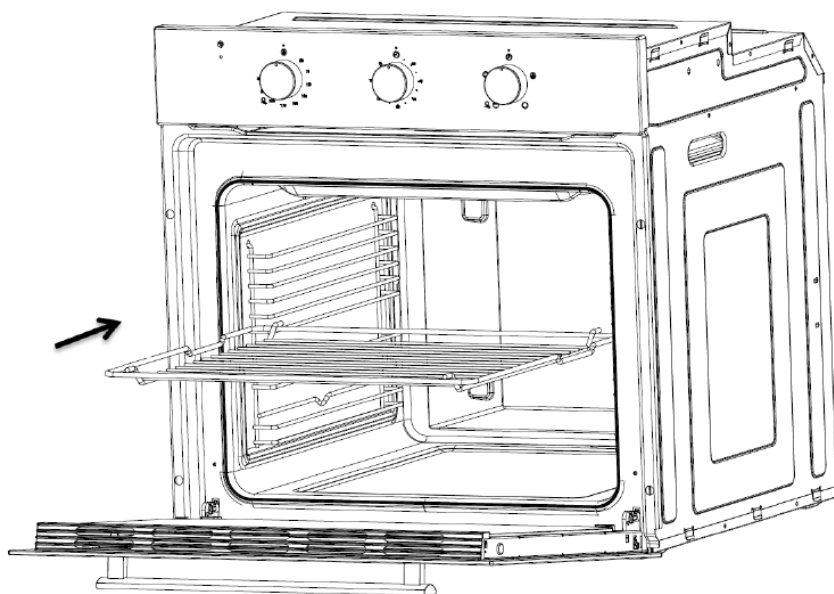
Термощуп

Вставьте термощуп для пищи в разъем, расположенный на боковой стенке рабочей камеры духового шкафа. После установки щупа в духовой шкаф на дисплее начнет мигать значок щупа. Установите температуру в середине куска мяса, нажав кнопки ▽ и △ .

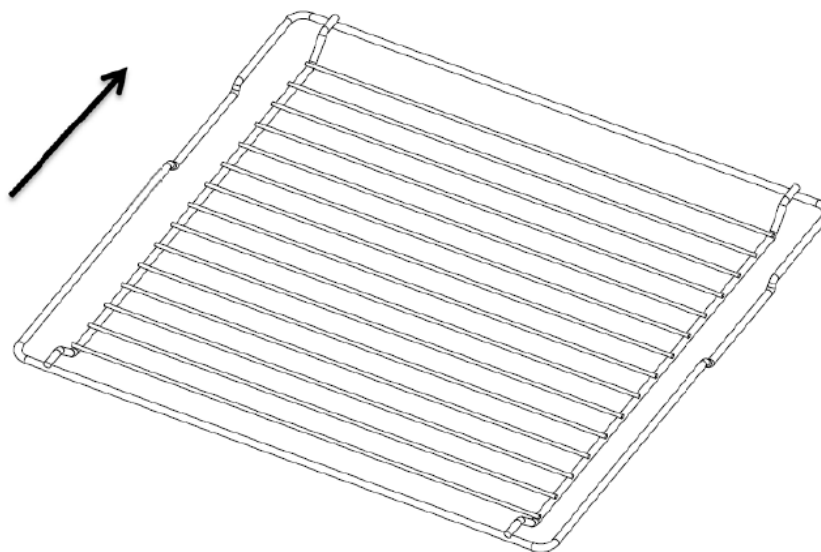
Максимальная температура может быть установлена на 100°C. Температура будет подтверждена автоматически через 5 секунд. При достижении заданной температуры духовой шкаф прекратит работу и подаст сигнал.

Для изменения температуры во время работы нажимайте кнопки ▽ и △ .

Гриль и дополнительные принадлежности




Вставьте решетку в духовой шкаф в направлении, указанном стрелкой.



Использование гриля

Духовой шкаф имеет 2 режима приготовления на гриле.

Важно: всегда используйте гриль при закрытой дверце духового шкафа.

Используйте режим «ГРИЛЬ» , помещая продукты на центр решетки, поскольку включена только верхний нагревательный элемент. Используйте нижний уровень (первый снизу), поместив на него поддон для сбора соуса и/или жира, чтобы предотвратить их стекание на дно духового шкафа.

При использовании этого режима мы рекомендуем установить ручку регулятора на максимальное значение. Однако это не означает, что Вы не можете использовать более низкие температуры, просто установив ручку регулятора температуры на желаемую температуру.



Режим «ГРИЛЬ + ВЕНТИЛЯТОР» очень удобен для быстрого приготовления блюд на гриле, так как распределение тепла позволяет не только подрумянить поверхность, но и прожарить блюдо целиком.

Кроме того, этот режим можно использовать и для подрумянивания блюд в конце приготовления.

При использовании этого режима установите решетку на 2-й или 3-й уровень духового шкафа снизу (см. таблицу приготовления), а чтобы жиры не стекали на дно духового шкафа и не образовывался дым, установите противень для стекания жира на 1-й уровень снизу.

Это позволит получить превосходные результаты и сэкономить электроэнергию (около 10%).

При использовании этого режима мы советуем установить ручку регулятора температуры на 200°C, так как это наиболее эффективный способ использования гриля, основанный на использовании инфракрасного излучения. Однако это не означает, что нельзя использовать более низкие температуры, просто установив ручку регулятора температуры на нужную температуру.

Уход и очистка

Перед чисткой или техническим обслуживанием отключите духовой шкаф от электросети.

Чтобы продлить срок службы духового шкафа, регулярно производите его очистку.

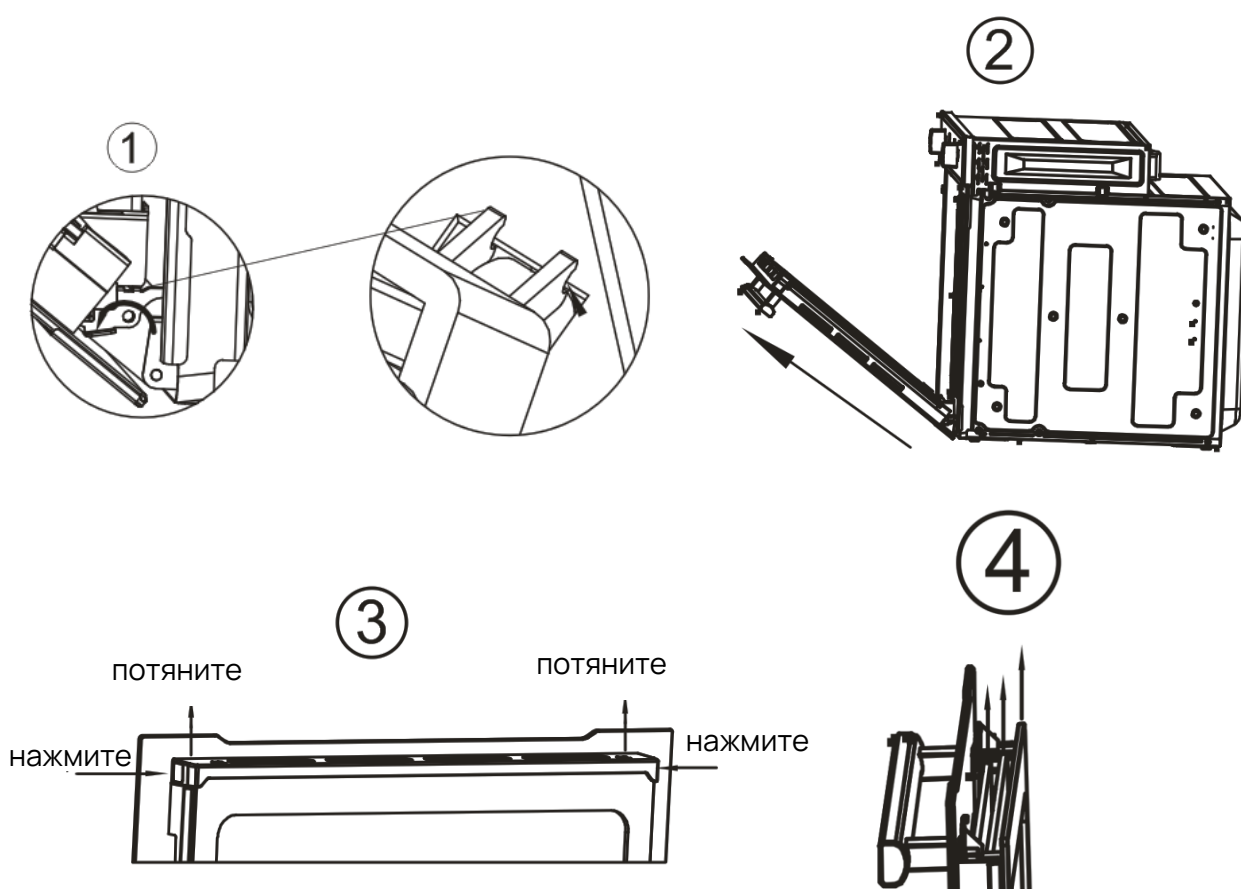
1. Не используйте для очистки прибора пароочистители.
2. Камеру духового шкафа и детали из нержавеющей стали лучше всего чистить после использования, когда она остынет до комнатной температуры, влажной мягкой тканью с мылом; затем мыло следует вытереть и тщательно высушить внутреннюю поверхность. Избегайте использования абразивных моющих средств (например, чистящих порошков и т.п.) и абразивных губок для посуды, а также кислот (например, средства для удаления известкового налета и т.п.), так как они могут повредить эмаль и привести к появлению пятен на нержавеющей стали. Если жирные пятна и грязь особенно трудно удалить, используйте специальное средство для чистки духовых шкафов, следуя инструкциям, приведенным на упаковке.
3. При длительном использовании духового шкафа может образовываться конденсат. Высушите его мягкой тканью.

4. По периметру рамки камеры духового шкафа имеется резиновый уплотнитель. Регулярно проверяйте состояние уплотнителя дверцы и проводите его очистку. В случае повреждения уплотнения дверцы не используйте прибор. Обратитесь в авторизованный сервисный центр.
5. Никогда не застилайте дно духового шкафа алюминиевой фольгой, так как в результате накопления тепла может нарушиться процесс приготовления или повредиться эмаль.
6. Очищайте стеклянную дверцу с помощью неабразивных средств или губки и вытирайте ее насухо мягкой тканью.
7. Не используйте жесткие абразивные чистящие средства или острые металлические скребки для очистки стекла дверцы духового шкафа, так как они могут поцарапать поверхность. Это может привести к разбиванию стекла.

Снятие дверцы духового шкафа для очистки

Для более тщательной очистки можно снять дверцу духового шкафа:

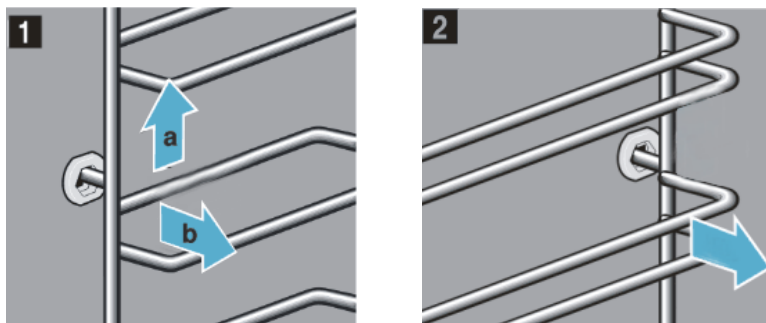
1. Полностью откройте дверцу.
2. Поднимите и поверните маленькие рычажки, расположенные на двух петлях, убедитесь, что фиксаторы находятся в положении, показанном на этапе 1.
3. Прикройте дверцу наполовину до первого фиксируемого положения. Затем вытяните дверцу вперед из ее гнезда.
4. Для снятия стеклянных панелей нажмите на защелки с обеих сторон и вытяните планку.
5. Извлеките стеклянные панели одну за другой, начиная с верхней.
6. Соберите дверцу, выполнив описанные выше процедуры в обратном порядке.



Замена боковых направляющих

Предупреждение: Направляющие сильно нагреваются. Никогда не прикасайтесь к горячим направляющим. Всегда давайте прибору остыть. Не подпускайте детей к прибору.

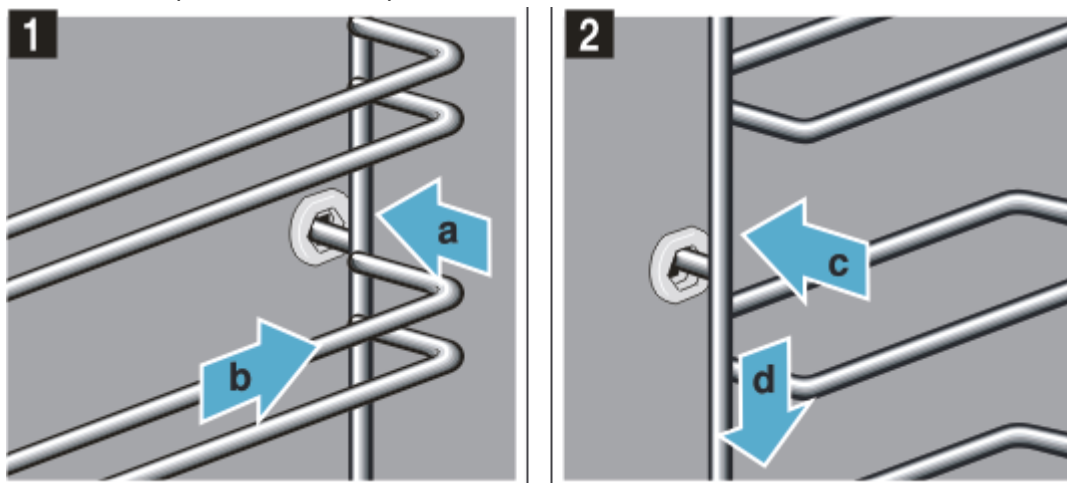
1. Приподнимите направляющие сзади и вытащите их (Рисунок 1).
2. Затем потяните всю боковую направляющую и выньте ее (Рисунок 2).



Крепление боковых направляющих

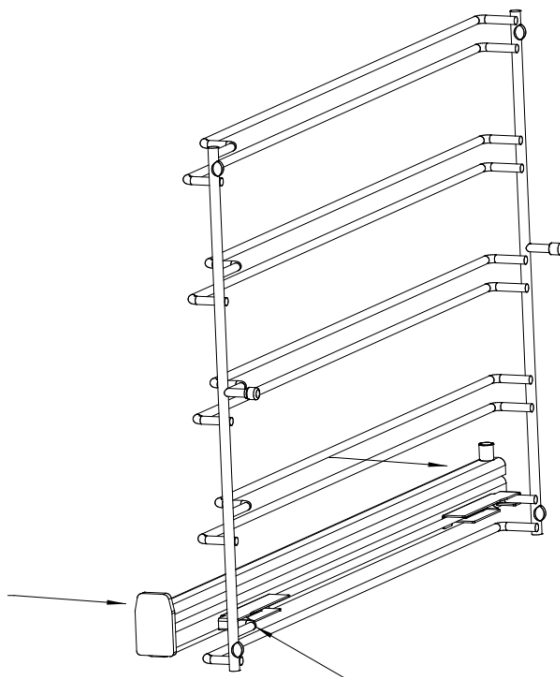
Направляющие устанавливаются только с правой или левой стороны, убедитесь, что изогнутые стержни находятся спереди.

1. Вставьте направляющую в заднее гнездо и потяните вниз (Рисунок 1).
2. Затем вставьте направляющую в переднее гнездо и надавите вниз. Убедитесь, что они надежно закреплены (Рисунок 2).



Установка телескопических направляющих

Вставьте стойки в гнездо держателя телескопической направляющей.



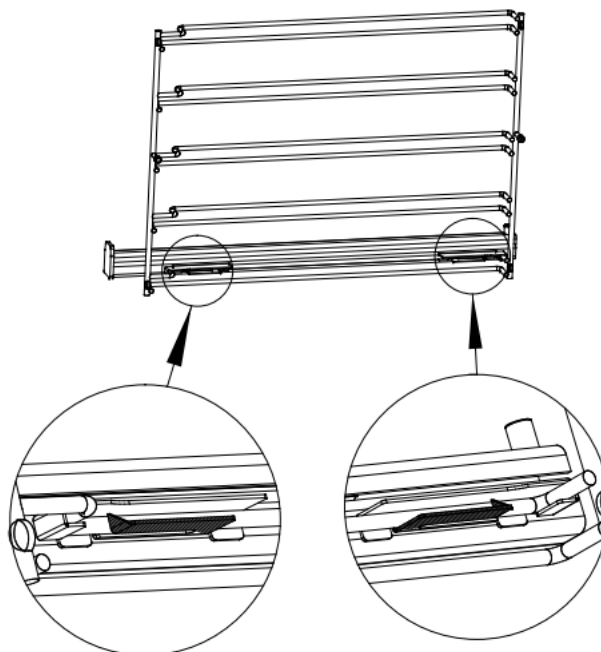
Внимание: Телескопические направляющие можно устанавливать на любые уровни стоек. Их нельзя мыть в посудомоечной машине.

Отсоединение телескопических направляющих:

Поочередно переверните гнезда держателей наружу (с треугольным выступом).

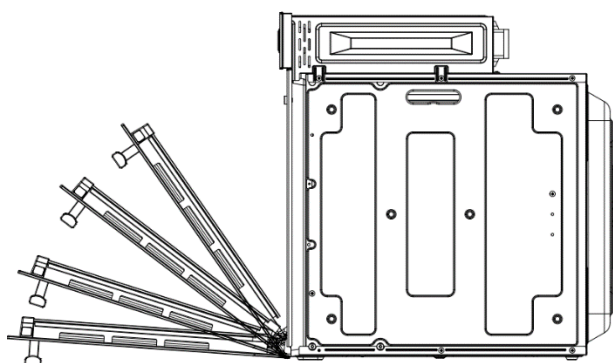
Отсоединение телескопических направляющих:

Поочередно переверните гнезда держателей наружу (с треугольным выступом).

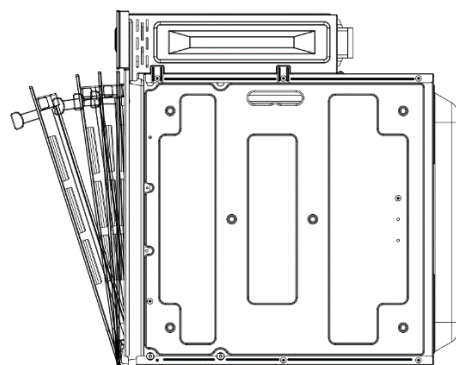


Дверца с плавным открыванием и плавным закрыванием

Благодаря специальному амортизирующему механизму дверца открывается и закрывается мягко и бесшумно, что гарантирует долгий срок службы как духового шкафа, так и дверцы.



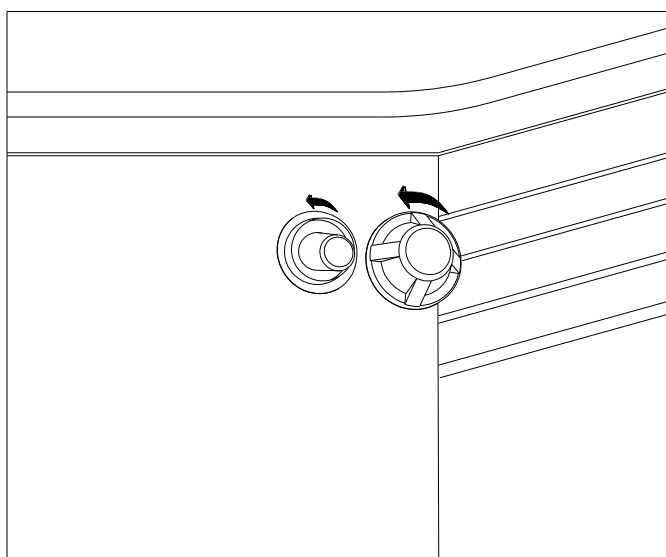
Плавное открытие



Плавное закрытие

Замена лампы духового шкафа

1. Лампа освещения и стеклянный плафон могут сильно нагреваться: Перед заменой лампы убедитесь, что прибор выключен, чтобы избежать поражения электрическим током
2. Снимите стеклянный плафон патрона лампы, провернув его против часовой стрелки, как указано на рисунке.
3. Плафон требуется очистить от грязи: Очистите стеклянный плафон от грязи.
4. Извлеките лампу и замените ее на лампу, устойчивую к высокой температуре (300°C) и имеющую следующие характеристики:
 - Напряжение: 220-240 В
 - Мощность: 25 Вт
 - Тип держателя лампы: G9
5. Закрутите стеклянный плафон и снова подключите духовой шкаф к электросети.



Полезные советы по приготовлению

Предварительный нагрев

Если необходимо предварительно разогреть духовой шкаф, то для экономии электроэнергии



можно использовать режим «ПИЦЦА», позволяющий максимально быстро достичь нужной температуры.

После того как блюдо помещено в духовой шкаф, можно выбрать наиболее подходящий режим приготовления.

Приготовление на нескольких уровнях

Если необходимо готовить одновременно на нескольких уровнях, используйте только



режим «3D горячий воздух», который является единственным подходящим для такого типа приготовления.

1. Духовой шкаф имеет 5 уровней. При приготовлении с помощью вентилятора следует использовать два из трех центральных уровней; на самый нижний и самый верхний уровни непосредственно подается горячий воздух, поэтому на них могут подгореть деликатные блюда.
2. Как правило, следует использовать 2-й и 4-й уровни снизу, размещая продукты, требующие большего нагрева, на 2-м уровне снизу. Например, при приготовлении мясного жаркого вместе с другими продуктами жаркое следует размещать на 2-м уровне снизу, а более деликатные блюда - на 4-м уровне снизу.
3. При приготовлении продуктов, требующих разного времени и температуры, установите температуру, которая находится в диапазоне между двумя требуемыми температурами, поместите более деликатные блюда на 4-й уровень снизу и выньте из духового шкафа блюда, требующие меньшего времени.
4. Используйте противень для стекания воды на нижнем уровне, а решетку - на верхнем.

Выпечка пирогов

При выпечке пирогов всегда ставьте их в предварительно разогретый духовой шкаф. Обязательно дождитесь полного разогрева духового шкафа (индикатор «Е» погаснет). Не открывайте дверцу духового шкафа во время выпечки, чтобы предотвратить падение пирога.

Приготовление пиццы

Для получения наилучших результатов при приготовлении пиццы используйте режим



приготовления «ПИЦЦА».

1. Предварительно разогрейте духовой шкаф в течение не менее 10 минут.
2. Используйте легкий алюминиевый противень для пиццы, поместив его на решетку, входящую в комплект поставки духового шкафа.
3. Не открывайте дверцу духового шкафа часто во время приготовления пиццы.
4. Если в пицце много начинки (три или четыре продукта), рекомендуется добавить сыр в середине процесса приготовления.
5. При приготовлении пиццы на двух уровнях используйте 2-й и 4-й с температурой 220°C.






Приготовление рыбы и мяса

При приготовлении белого мяса, птицы и рыбы используйте температурные режимы от 180°C до 220°C.

Для красного мяса, которое необходимо хорошо прожарить снаружи, а внутри сделать нежным и сочным, следует сначала на короткое время установить высокую температуру (200°C-220°C), а затем убавить ее. Поместите мясо в центр решетки и поставьте под него поддон для сбора жира.

Убедитесь, что решетка установлена так, что она находится в центре духового шкафа. Если Вы хотите увеличить нагрев снизу, поместите решетку на более низкий уровень. Для приготовления мяса (особенно утки и дичи) смажьте его сверху салом или беконом.

Ручка регулятора	Продукты для приготовления	Масса (кг)	Положение уровня снизу	Время предварительного нагрева (м)	Установка ручки регулятора температуры	Время приготовления (м)
ВЕРХНИЙ И НИЖНИЙ НАГРЕВ 	Маленький пирог	0,88	3	10	160	30-35
	Бисквитный пирог	0,68	3	10	150	42-47
	Печенье на топленом масле	1,1	3	10	150	19-24
	Пицца	-	4	10	200	20-25
	Картофельные чипсы	-	4	10	200	50-55
	Ломтики хлеба	-	3	4	200	8-12
	Жареный цыпленок	1,2	4	10	180	75-80
ВЕНТИЛЯТОР+	Маленький пирог	0,88	3	10	160	18-23
	Бисквитный пирог	0,68	3	10	150	33-38

ВЕРХНИЙ И НИЖНИЙ НАГРЕВ 	Печенье на топленом масле	1,1	3	10	150	21-26
	Яблочный пирог (маленький)	1,45	4	10	160	66-71
	Яблочный пирог (большой)	2,4	3	10	180	38-43
	Пицца	-	4	10	200	13-18
	Картофельные чипсы	-	4	10	200	34-41
	Ломтики хлеба	-	3	4	200	11-16
	Жареный цыпленок	1,2	4	10	180	78-83
	Жареная рыба	1	3	10	200	16-21
AIRFRY 	Маленький пирог	0,88	3	10	160	20-25
	Бисквитный пирог	0,68	3	10	150	30-35
	Печенье на топленом масле	1,1	3	10	150	12-17
	Яблочный пирог (маленький)	1,45	4	10	160	72-77
	Пицца	-	3	10	200	20-25
	Картофельные чипсы	-	4	10	200	30-35
	Ломтики хлеба	-	3	4	200	18-23
	Жареный цыпленок	1,2	4	10	180	75-80
	※ Говяжья котлета	2,5	3	7	250	23-28
	Свинья рулька	1,5	4	10	190	105-110
Жареная рыба	1	3	10	200	15-20	
ВЕРХНИЙ НАГРЕВ 	Нагревательная плита		3	10	60	10-15
ПИЦЦА 	Маленький пирог	0,88	3	10	160	20-25
	Бисквитный пирог	0,68	3	10	150	28-33
	Пицца	-	4	10	200	20-25
	Картофельные чипсы	-	4	10	200	33-38
	Ломтики хлеба	-	3	4	200	6-11
	Жареный цыпленок	1,2	4	10	180	63-68
	Жареная рыба	1	3	10	200	13-18
3D ГОРЯЧИЙ ВОЗДУХ 	Маленький пирог	0,88	3	10	160	20-25
	Бисквитный пирог	0,68	3	10	150	36-41
	Печенье на топленом масле	1,1	3	10	150	23-28
	Яблочный пирог (маленький)	1,45	4	10	160	60-65
	Яблочный пирог (большой)	2,4	3	10	180	40-45

	Картофельные чипсы	-	4	10	200	34-41
	Ломтики хлеба	-	3	4	200	8-13
	Жареный цыпленок	1,2	3	10	180	66-71
	Жареная рыба	1	3	10	200	13-18
ГРИЛЬ 	Ломтики хлеба	-	3	4	200	5-10
	Жареный цыпленок	1,2	4	10	180	67-72
	Говяжья котлета	2,5	3	7	250	18-23
	Свиная рулька	1,5	4	10	190	117-125
	Жареная рыба	1	3	10	200	15-20
	Овощи	-	3	10	180	16-22
ГРИЛЬ + ВЕНТИЛЯТОР 	Замороженные картофельные чипсы (картофель фри)	1	4	0	200	22-26
	Куриные крылышки	1,2	3	0	200	25-29
	Кукурузное зерно	0,15	3	0	200	8-9
НИЖНИЙ НАГРЕВ 	Подогрев посуды					

Внимание! Время приготовления является приблизительным и может варьироваться в зависимости от личных предпочтений. При приготовлении в режиме «ГРИЛЬ» или «ВЕНТИЛЯТОР+ВЕРХНИЙ И НИЖНИЙ НАГРЕВ» противень для стекания жира всегда должен располагаться на 1-м снизу уровне духового шкафа.

3. Дополнительные рекомендации

<i>Тесто слишком сухое.</i>
Увеличьте температуру на 10°C и сократите время приготовления

<i>Тесто опало.</i>
Используйте меньше жидкости или уменьшите температуру на 10°C

<i>Тесто слишком темное сверху.</i>
Поместите его на нижнюю рейку, снизьте температуру и увеличьте время приготовления.

<i>Хорошо пропеклось внутри, но липкое снаружи.</i>
Используйте меньше жидкости, снизьте температуру и увеличьте время приготовления.

<i>Тесто прилипает к противню.</i>
Хорошо смажьте противень и посыпьте его мукой или используйте жиронепроницаемую бумагу.

<i>Я использовал несколько уровней (в режиме «3D ГОРЯЧИЙ ВОЗДУХ»), но продукты в разной степени готовности.</i>
Используйте более низкий температурный режим. Не обязательно вынимать продукты со всех уровней одновременно.

Следующие предметы являются потенциально опасными, поэтому необходимо принять соответствующие меры для предотвращения контакта с ними детей и лиц с ограниченными возможностями:

- управляющие элементы и прибор в целом;
- упаковка (пакеты, полистирол, винты и т.д.);
- сам прибор, сразу после использования духового шкафа или гриля из-за выделяемого тепла;
- сам прибор, когда он больше не используется.

Не следует делать следующее:

- прикасаться к прибору мокрыми частями тела;
- использовать прибор босиком;

- тянуть за прибор или кабель питания, чтобы отключить его от электрической розетки;
- совершать неправильные или опасные действия;
- закрывать вентиляционные или теплоотводящие отверстия;
- допускать контакт кабелей питания малогабаритных устройств с горячими частями прибора;
- подвергать прибор воздействию атмосферных факторов, таких как дождь или солнечный свет;
- использовать духовой шкаф в целях хранения;
- использовать легковоспламеняющиеся жидкости вблизи прибора;
- использовать переходники, несколько розеток и/или удлинители;

Обращение к квалифицированному специалисту необходимо в следующих случаях:

- при установке (в соответствии с инструкцией);
- замена розетки, если она не совместима с вилкой прибора.

В авторизованные сервисные центры следует обращаться в следующих случаях:

- при возникновении сомнений в исправности прибора после извлечения его из упаковки;
- кабель питания поврежден или требует замены;
- прибор сломался или плохо работает.

В целях обеспечения безопасности необходимо:

- использовать прибор только для приготовления пищи и никак иначе.
- проверять исправность прибора после его распаковки.
- отключать прибор от электросети, если он не работает должным образом, а также перед чисткой или техническим обслуживанием.
- отключать прибор от электросети, если он не используется.
- использовать рукавицы для установки посуды в духовой шкаф или при ее извлечении.
- всегда брать за ручку дверцы духового шкафа в центре, так как ее крайние части могут не выдержать из-за утечки горячего воздуха.
- проверять, что ручки В и С находятся в положении "●", когда прибор не используется.
- изготовитель не несет ответственности за повреждения, возникшие вследствие: неправильной установки, неправильного использования.
- при повреждении кабеля питания он должен быть заменен специалистами авторизованных сервисных центров во избежание риска.
- прибор предназначен для применения в помещении.

Подключение кабеля питания к электрической сети

Подключайте кабель питания духового шкафа к розетке, соответствующей потребляемой мощности, указанной на заводской маркировке прибора. В случае прямого подключения кабеля питания к электрическому шкафу необходимо установить соответствующий многополюсный выключатель или устройство защиты от утечек на поверхность.

Перед подключением к электрической сети убедитесь, что:

- Счетчик электроэнергии, защитный автомат, линия питания и розетка способны выдержать максимальную потребляемую мощность, указанную на заводской маркировке.
- Система питания имеет постоянное заземление.
- После установки духового шкафа до розетки или многополюсного выключателя можно легко добраться.
- После подключения к электросети держите кабель вдали от горячих поверхностей прибора.
- Не использовать никаких редуцирующих делителей потока или адаптеров, которые могут вызвать перегрев или ожог.

Изготовитель не несет ответственности за прямой или косвенный ущерб, вызванный ошибками при монтаже, выполненном неквалифицированным персоналом.

Перед снятием защитного кожуха духовой шкаф должен быть выключен, а после очистки кожух должен быть заменен в соответствии с инструкциями.

Предупреждение:

1. Во избежание поражения электрическим током перед заменой лампы убедитесь, что прибор выключен.
2. Не следует использовать пароочиститель для чистки духового шкафа.
3. Стационарная проводка должна быть защищена с целью исключения ее повреждений.
4. Средства отключения должны быть предусмотрены в стационарной проводке в соответствии с правилами подключения.

Примечание:

- а) Место установки должно быть достаточно проветриваемым, строго в соответствии с установочными размерами, указанными в инструкции.
- б) Во время приготовления пищи можно наблюдать за ее состоянием через стеклянную дверцу, не открывайте дверцу часто, если в этом нет необходимости.

4. Обслуживание и ремонт

Условия гарантийного обслуживания

Гарантийный срок составляет 3 (три) года со дня продажи (передачи) прибора потребителю (или со дня изготовления, когда день продажи (передачи) установить невозможно).

Использование прибора потребителем признаётся его согласием с изложенными ниже условиями.

При обнаружении в течение гарантийного срока в приобретённом приборе недостатков, кроме возникших после передачи товара потребителю вследствие нарушения правил транспортировки, хранения, установки, подключения или эксплуатации, а также действий третьих лиц или обстоятельств непреодолимой силы, изготовитель обязуется удовлетворить требования потребителя в соответствии с законодательством о защите прав потребителей с учётом следующих условий:

- гарантия распространяется только на приборы, используемые в личных, семейных, домашних или иных подобных целях, не связанных с предпринимательской деятельностью.
- гарантийный срок на узлы, компоненты и части, установленные в приборе в ходе гарантийного ремонта взамен вышедших из строя, равен сроку гарантии на прибор и заканчивается одновременно с окончанием гарантийного срока прибора.
- гарантийный ремонт выполняется бесплатно авторизованным сервисным центром на дому у потребителя или в мастерской по усмотрению сервисного центра и включает стоимость услуг и материалов.
- для осуществления технического обслуживания и ремонта прибора потребителю необходимо обеспечить доступ специалисту авторизованного сервисного центра к прибору (в том числе встраиваемому).
- во избежание возможных недоразумений, сохраняйте в течение срока службы прибора документы, оформленные при его продаже (кассовый и/или товарный чек, счёт, накладная).
- изготовитель оставляет за собой право по единственно своему усмотрению расширить свои обязательства перед потребителем по сравнению с требованиями закона и настоящими условиями.

Гарантия не распространяется:

- на недостатки, которые вызваны несоблюдением инструкций по эксплуатации, неправильной установкой или подключением (в том числе подключением к электрической сети с несоответствующим напряжением питания), небрежным обращением или плохим уходом,
- на повреждения, обусловленные ржавчиной, коррозией или воздействием воды, в том числе явившиеся следствием установки или использования прибора в непредназначенных для этого местах,

- на приборы, которые подвергались разборке или конструктивным изменениям неуполномоченными лицами, или если удалены, не разборчивы или изменены продуктовый или серийный номера прибора,
- на недостатки приборов, возникшие вследствие эксплуатации с неустранёнными иными недостатками либо возникшие вследствие технического обслуживания или ремонта лицами и организациями, не являющимися авторизованными сервисными центрами,
- на недостатки, которые вызваны не зависящими от изготовителя причинами, такими как несоответствие показателей и характеристик электроэнергии в используемой системе электроснабжения требованиям, установленным в ГОСТ 32144-2013 или иных обязательных стандартах, явления природы и стихийные бедствия, пожар, домашние и дикие животные, в частности насекомые (особенно, муравьи и тараканы), попадание внутрь прибора посторонних предметов (жидкостей), и другими подобными причинами,
- на внешние и внутренние загрязнения, помутнения, изменения цвета, царапины и трещины, вмятины, потёртости, сколы и иные подобные повреждения узлов, компонентов, составных частей, конструктивных элементов, аксессуаров и принадлежностей (в том числе изготовленных из пластмасс, стеклокерамики и стекла), возникшие в процессе эксплуатации (в том числе в результате естественного износа), установки и/или транспортировки прибора.
- на подлежащие периодической замене конструкционные элементы, аксессуары и принадлежности (лампы и другие источники света, элементы питания, фильтры и т.п.),
- на работы по установке, регулировке, чистке прибора, замене расходных материалов и прочему подобному уходу за прибором (периодическое обслуживание).

По всем вопросам гарантийного и послегарантийного обслуживания обращайтесь по электронной почте service@vard.ru, по телефону 8-800-222-59-95 (для бесплатных звонков из Российской Федерации) или по телефону 8-820-0071-29-85 (для бесплатных звонков из Республики Беларусь).

При обращении необходимо сообщить тип, модель, артикул и серийный номер вашего прибора. Эти сведения указаны на табличке с техническими данными, размещённой на приборе.

Ремонтная организация, осуществляющая проведение проверки качества товаров, устранение недостатков товаров и техническое обслуживание товаров в Республике Беларусь: ООО "Е.Кампани", ул. Краснопролетарская 16, стр.2, помещ.1/5, 127473, Москва, Россия.

Чтобы узнать адрес ближайшего авторизованного изготовителем сервисного центра, звоните по указанному выше телефону.

Рекомендуем использовать только оригинальные запасные части и принадлежности.

5. Сведения о приборе

Тип	ENTB
Модель	VON564X, VON564B
Артикул	212314, 212315
Изготовитель и импортёр (организация, уполномоченная на принятие и удовлетворение требований потребителей в отношении товаров ненадлежащего качества):	ООО "Е.Кампани", Краснопролетарская 16, стр.2, помещ.1/5, 127473, Москва; тел.: 8-800-222-59-95
Изготовлено в Китае	

Технические характеристики

Внутренний объем духового шкафа	75 литров
Напряжение и частота электропитания	220-240 В 50/60 Гц
Мощность	3600 Вт

Дата изготовления прибора указана в его серийном номере, где первая и вторая цифры соответствуют двум последним цифрам года, а третья и четвёртая цифры – порядковому номеру недели. Например, серийный номер 24250123 означает, что изделие изготовлено на двадцать пятую неделю 2024 года.

Срок службы прибора – 10 лет. Срок службы исчисляется со дня продажи (передачи) прибора (или со дня изготовления прибора, когда день продажи (передачи) установить невозможно).

По истечении срока службы, а также в случае необходимости утилизации прибора, обусловленной любыми иными причинами, прибор следует доставить в место раздельного накопления отходов потребления или в пункт сбора использованной бытовой техники для последующей утилизации. Это можно сделать самостоятельно либо заказав соответствующую услугу в торговой или специализированной организации (доступно не во всех населённых пунктах). Раздельный сбор отходов потребления способствует их переработке и вторичному использованию, что существенным образом снижает негативное воздействие на окружающую среду. Продолжение использования прибора после истечения срока службы может привести к нежелательным/неблагоприятным последствиям.

Прибор соответствует обязательным требованиям, установленным в применимых технических регламентах. Сведения о документах, удостоверяющих соответствие прибора, доступны в Едином реестре сертификатов соответствия и деклараций о соответствии Росаккредитации.

