

# GRAUDE

---

Руководство по эксплуатации и установке

## Духовой шкаф с функцией пиролитической очистки

BMP 60.0 E  
BMP 60.0 S

## СОДЕРЖАНИЕ

Инструкции по безопасности.....	3
Установка духового шкафа.....	7
Описание прибора.....	9
Использование духового шкафа.....	11
Чистка и обслуживание.....	16
Советы по приготовлению.....	19
Гарантия и обслуживание.....	23

## Использование данного Руководства по эксплуатации

В данном Руководстве по эксплуатации содержится важная информация по безопасности и указания по использованию и обслуживанию прибора.

Внимательно ознакомьтесь с данным Руководством перед использованием духового шкафа и храните этот документ под рукой для дальнейшего использования.

В данном Руководстве по эксплуатации используются следующие значки:



**Важно!**



**Примечание**

## ИНСТРУКЦИИ ПО БЕЗОПАСНОСТИ

Монтаж данного духового шкафа должен выполняться квалифицированным электриком. Монтажник должен подсоединить прибор к сети питания, соблюдая все соответствующие указания по безопасности.

### Безопасность при работе с электрическими компонентами

Запрещается устанавливать духовой шкаф, если он получил повреждения при транспортировании.

- Подсоединение прибора к сети питания должно выполняться только квалифицированным электриком.
- Запрещается использовать прибор при возникновении неисправности или при его повреждении.
- Ремонтные работы должны выполняться только квалифицированными специалистами. Ненадлежащий ремонт может представлять значительную опасность для вас и окружающих людей. Если ваш духовой шкаф требует ремонта, то обратитесь в сервисный центр или к вашему дилеру.
- Поврежденный кабель питания следует заменить на специальный кабель или узел, поставляемый производителем или его авторизованными представителями.
- Электрические проводники и кабели должны быть проложены так, чтобы они не касались духового шкафа.
- Установите многополюсный автоматический выключатель, изоляционное расстояние между контактами которого в отключенном положении составляет не менее 3 мм. Номинал многополюсного автоматического выключателя следует подбирать в соответствии с нагрузкой. Выключатель должен соответствовать требованиям действующих нормативных документов (проводник заземления не должен размыкаться при отключении автоматического выключателя).
- Заводская табличка прибора расположена на дверце с правой стороны.
- Перед ремонтом или чисткой прибора его следует отсоединить от сети питания.
- Будьте осторожны при подсоединении электроприборов к розеткам, расположенным рядом с духовым шкафом.

### ПРЕДУПРЕЖДЕНИЯ

Во избежание поражения электрическим током перед заменой лампы убедитесь, что прибор отсоединен от сети питания. Во время работы духового шкафа его внутренние поверхности становятся очень горячими.

## Безопасность во время использования прибора

- Данный духовой шкаф предназначен только для использования в бытовых условиях.
- Во время работы внутренние поверхности прибора сильно нагреваются и прикосновение к ним может привести к ожогам. Не прикасайтесь к нагревательными элементами и внутренним поверхностям прибора, пока они не остынут.
- Запрещается хранить легковоспламеняющиеся материалы внутри духового шкафа.
- При приготовлении пищи на высоких температурах наружные поверхности духового шкафа нагреваются и остаются горячими длительное время.
- Будьте осторожны при открытии дверцы работающего духового шкафа, так как горячий воздух и пар могут вырваться с очень большой скоростью.
- При приготовлении блюд, содержащих спирты, последний может испариться ввиду высоких температур, а пары могут воспламениться при контакте с горячими частями духового шкафа.
- По соображениям безопасности, не используйте приборы для чистки струей под давлением или парочистители.
- Такие замороженные полуфабрикаты, как пицца, следует готовить на решетке. При использовании противня следует помнить, что при больших колебаниях температуры он может деформироваться.
- Не наливайте воду на дно горячей рабочей камеры. Это может повредить эмалированную поверхность.
- Во время приготовления пищи дверца духового шкафа должна быть закрыта.
- Не накрывайте дно рабочей камеры алюминиевой фольгой и не устанавливайте на него противни или металлические контейнеры. Алюминиевая фольга блокирует теплообмен, что может повредить эмалированные поверхности и ухудшить результат приготовления блюд.
- Фруктовые соки оставляют разводы, удалить которые с эмалированной поверхности невозможно. При выпекании очень влажных пирогов используйте глубокие формы для выпечки.
- Не устанавливайте посуду на открытую дверцу духового шкафа.
- Данный прибор не предназначен для использования маленькими детьми или лицами с ограниченными способностями, если они не находятся под наблюдением лица, контролирующего, что прибор используется безопасным образом.
- Во избежание поражения электрическим током перед заменой лампы убедитесь, что прибор отсоединен от сети питания.
- Если длительность приготовления не задана, то духовой шкаф отключится через время, указанное в таблице.

## Безопасность детей

- Дети младше трех лет могут находиться рядом с прибором только под присмотром взрослых.
- Детям старше 3-х, но младше 8-и лет разрешается только включать/выключать прибор при условии, что прибор установлен надлежащим образом, а дети получили инструкции и указания по безопасному использованию прибора и понимают связанные с ним опасности. Дети старше 3-х, но младше 8-и лет не должны подсоединять прибор к сети питания, регулировать или чистить его.
- **ОСТОРОЖНО!** Некоторые части прибора сильно нагреваются, прикосновение к ним может привести к ожогам. Особо внимательно следует использовать прибор, если в помещении находятся дети и люди с ограниченными возможностями.
- Эксплуатация данного прибора детьми возрастом 8 лет и старше, лицами с ограниченными физическими, тактильными или умственными способностями, а также лицами с недостаточным опытом или знаниями допускается только под контролем лица, отвечающего за их безопасность, или после получения инструкций по безопасной эксплуатации прибора, дающих представление об опасностях, связанных с эксплуатацией прибора.
- Не позволяйте детям играть с прибором!
- Чистка и техническое обслуживание не должны выполняться детьми без присмотра взрослых.
- Данный прибор не предназначен для эксплуатации людьми (в том числе детьми) с ограниченными физическими, сенсорными или умственными способностями, а также людьми с недостаточным опытом и знаниями, тем не менее, они могут пользоваться прибором, но только под присмотром лица, ответственного за их безопасность, или после получения инструкций по использованию прибора.
- Следите, чтобы дети не играли с данным прибором!

- Электроприборы должны находиться в местах, недоступных для детей и лиц с ограниченными возможностями. Не позволяйте им использовать прибор без присмотра.
- **ВНИМАНИЕ!** Доступные части прибора могут сильно нагреться при использовании гриля. Не подпускайте детей к прибору.
- **ВНИМАНИЕ!** Во избежание поражения электрическим током перед заменой лампы убедитесь, что прибор отсоединен от сети питания.
- Решетки следует устанавливать только в холодный духовой шкаф. Если требуется извлечь решетку из горячего духового шкафа, то следите, чтобы прихватка не касалась нагревательных элементов.
- Всегда используйте сухие прихватки. Мокрые или влажные прихватки, коснувшись горячих поверхностей, могут стать причиной ожогов от пара. Следите, чтобы прихватки не касались нагревательных элементов. Не используйте полотенца или толстую одежду.
- **ВНИМАНИЕ!** Доступные части могут сильно нагреться во время работы прибора. Не подпускайте детей к прибору.
- Перед работой с прибором подвяжите все свободные части одежды. Соберите длинные волосы так, чтобы не осталось свободных прядей, уберите все свободные полы и свободно свисающие элементы одежды, такие как галстуки, шарфы, рукава и украшения.
- Если дети достаточно взрослые, чтобы использовать прибор самостоятельно, то ответственностью родителей или опекающих лиц является убедиться, что они проинструктированы по безопасному использованию прибора.
- Не висите, не стойте, не облокачивайтесь и не сидите на приборе, особенно на таких его частях, как дверца, ящик для подогрева или ящик для хранения. Это может повредить прибор. Кроме того, он может перевернуться, став причиной тяжелой травмы.
- **ВНИМАНИЕ!** Прибор и его доступные элементы сильно нагреваются при работе. Будьте осторожны! Не касайтесь нагревательных элементов. Не позволяйте детям младше 8-и лет пользоваться прибором без присмотра со стороны взрослого. Не оставляйте детей и животных без присмотра рядом с работающим прибором. Не позволяйте детям играть рядом с прибором, независимо от того, работает он или нет.

### **Безопасность во время очистки**

#### **ОСТОРОЖНО!**

Не оставляйте на приборе, на стенке за прибором и в шкафах над прибором вещи, которые могут заинтересовать детей. Дети, пытающиеся забраться на прибор, могут получить травму.

Не чистите прибор, пока он не остынет. Некоторые чистящие средства образуют вредные пары при контакте с горячими поверхностями. Использование влажных тканевых салфеток или губок может привести к получению ожогов от пара.

#### **Наружные поверхности духового шкафа**

- Для чистки наружных и внутренних поверхностей духового шкафа используйте тканевую салфетку, смоченную раствором нейтрального моющего средства или теплой мыльной водой.
- Затем вытрите насухо бумажной салфеткой или сухим тканевым полотенцем.
- Не используйте металлические мочалки, щелочные или абразивные чистящие средства.

#### **Лицевые панели из нержавеющей стали**

- Не используйте металлические мочалки, абразивные стороны губок и абразивные чистящие средства. Они могут повредить покрытие.

#### **Лицевые панели из алюминия**

- Аккуратно протрите поверхность мягкой тканевой салфеткой или салфеткой из микрофибры, используя нейтральное средство для чистки стекол.

### **ПРЕДУПРЕЖДЕНИЯ**

Перед чисткой убедитесь, что духовой шкаф остыл.

### Внутренние поверхности духового шкафа

- Не очищайте уплотнение дверцы голыми руками.
- Не используйте грубые мочалки или губки.
- Во избежание повреждения эмалированных поверхностей используйте доступные на рынке средства для чистки духовых шкафов.
- Для удаления стойких загрязнений используйте специальные средства для чистки духовых шкафов.

### Стекло дверца духового шкафа

Дверца духового шкафа имеет четверное остекление, стекла расположены одно напротив другого. Внутреннее и среднее стекло могут извлекаться в целях очистки.

### ПРЕДУПРЕЖДЕНИЯ

- Для того, чтобы снять дверцу с духового шкафа, следует открыть защелки.
- Для чистки стеклянной дверцы запрещается использовать абразивные чистящие средства или металлические щетки, так как они могут оставить царапины на поверхности, из-за которых стекло может треснуть.
- Извлекать компоненты (стекла или другие части) из установленной дверцы опасно, это может стать причиной травмы.

### Внимание!

При чистке не надавливайте на стекла, особенно на углы переднего стекла - стекло может треснуть.

### Аксессуары

Мойте посуду и аксессуары после каждого использования, после чего вытирайте насухо кухонным полотенцем. Для облегчения чистки предметы можно предварительно замочить в мыльной воде на 30 минут.

### Указания по утилизации

Утилизация упаковочных материалов

- Материалы, используемые для упаковки данного прибора, пригодны для вторичной переработки.
- Утилизируйте упаковочные материалы в соответствующие контейнеры на вашей локальной площадке для сбора мусора. Утилизация старых приборов

### ПРЕДУПРЕЖДЕНИЯ

Перед утилизацией старого прибора приведите его в нерабочее состояние, чтобы он не стал причиной опасных ситуаций.

### Для этого отсоедините прибор от электрической сети и обрежьте кабель питания.

Для защиты окружающей среды важно, чтобы старые приборы утилизировались надлежащим образом.

- Не утилизируйте данный прибор вместе с бытовым мусором.
- Информацию о нахождении пунктов сбора и предприятиях по переработке отходов можно получить у местной компании по утилизации отходов или в местных органах власти.



Значение значка в виде перечеркнутого мусорного бака на колесах:

Запрещается утилизировать электрооборудование вместе с несортированными бытовыми отходами, используйте специализированные пункты сбора отходов.

Обратитесь в местные органы власти для получения информации о ближайших пунктах сбора.

Если утилизировать электрооборудование на свалках мусора или на помойках, то опасные вещества, попав в грунтовые воды и далее в пищевые цепочки, могут привести к ухудшению вашего здоровья и самочувствия.

В зависимости от законодательных требований, при замене старого прибора на новый дилер может быть обязан забрать ваш старый прибор для утилизации, как минимум бесплатно.

## УСТАНОВКА ДУХОВОГО ШКАФА



Монтаж данного прибора должен выполняться лицензированным электриком. Духовой шкаф должен быть установлен в соответствии с прилагаемой Инструкцией по монтажу.

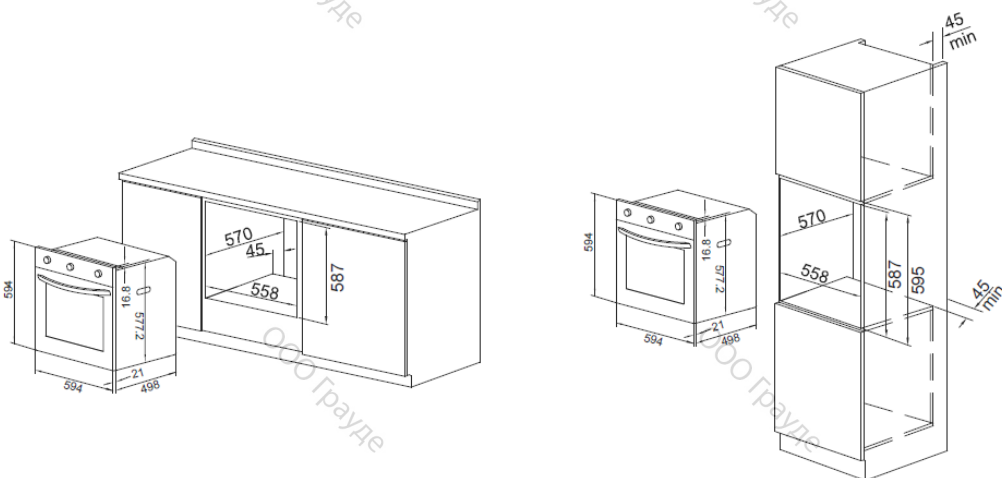
После установки удалите защитную виниловую пленку с дверцы прибора.

### Указания по безопасности для монтажника

- Прибор должен быть установлен таким образом, чтобы обеспечивалась защита от прикосновения к токоведущим частям.

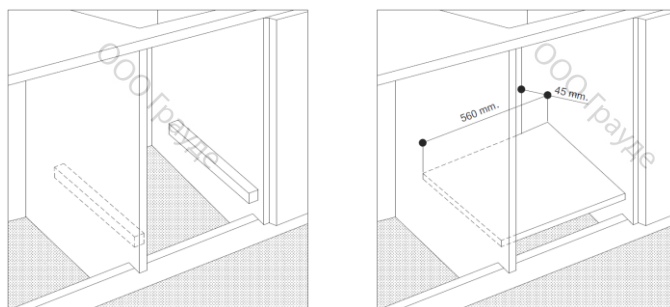
### Установка встраиваемых духовых шкафов

Для обеспечения надлежащего функционирования встраиваемый прибор должен устанавливаться в подходящий предмет кухонной мебели. На рисунке ниже указаны размеры выреза для установки прибора под столешницей или в пристенной колонне.



**ПРИМЕЧАНИЕ:** Монтаж должен выполняться с учетом потребляемой мощности прибора.

Для обеспечения надлежащей вентиляции задняя стенка предмета мебели должна быть снята. Духовой шкаф должен быть установлен так, чтобы он опирался на две деревянные рейки (предпочтительный вариант). Если же установка производится на плоскую поверхность, то в целях вентиляции необходимо оставить зазор 45x560 мм.



Стенки смежных шкафов кухонного гарнитура должны быть выполнены из жаропрочного материала. В частности, шкафы, обшитые шпоном, должны быть произведены с использованием клея, который может выдерживать температуры до 100 °С.

Согласно действующим стандартам по безопасности, после установки прибора все его электрические части должны быть закрыты, чтобы с ними не допускались никакие контакты.

Любые части, которые обеспечивают безопасную работу прибора, должны сниматься только с помощью соответствующих инструментов.

Для фиксации духового шкафа внутри кухонного гарнитура, откройте дверцу прибора и закрепите ее с помощью 4-х деревянных шурупов, которые необходимо вставить в предназначенные для них 4 отверстия по периметру рамки.

## Электрические соединения

Данные духовые шкафы оснащены трехжильным кабелем питания и работают от сети переменного тока. Проводник заземления окрашен в желто-зеленый цвет.

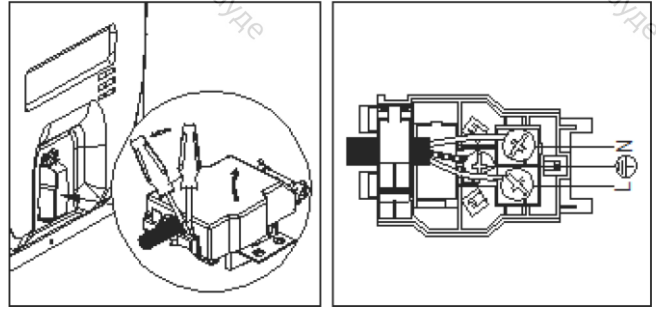
### Подсоединение кабеля питания

Открытие соединительной коробки:

- Используя отвертку в качестве рычага, сдвиньте в сторону защелку на крышке соединительной коробки.
- С помощью отвертки отсоедините 2 крепежных элемента и поднимите крышку соединительной коробки.

Порядок действий для подсоединения кабеля:

- Открутите винт кабельного хомута и три винта зажимов: L-N- $\perp$ .
- Закрепите проводники под головками винтов согласно следующему цветовому обозначению: синий (N), коричневый (L) и желто-зеленый  $\perp$ .
- Закрепите кабель питания на месте с помощью хомута и закройте крышку соединительной коробки.



### Подсоединение кабеля питания к сети питания

Подсоедините стандартную вилку в соответствии с нагрузкой, указанной на заводской табличке прибора. При жестком креплении кабеля непосредственно к сети питания, установите многополюсный автоматический выключатель, изоляционное расстояние между контактами которого в отключенном положении составляет не менее 3 мм. Номинал многополюсного автоматического выключателя следует подбирать в соответствии с нагрузкой. Выключатель должен соответствовать требованиям действующих нормативных документов (проводник заземления не должен размыкаться при отключении автоматического выключателя).

Кабель питания должен быть расположен таким образом, чтобы ни один из его участков не нагревался на 50 °С выше комнатной температуры, или он должен быть защищен теплоизолирующей оплеткой с соответствующими характеристиками.

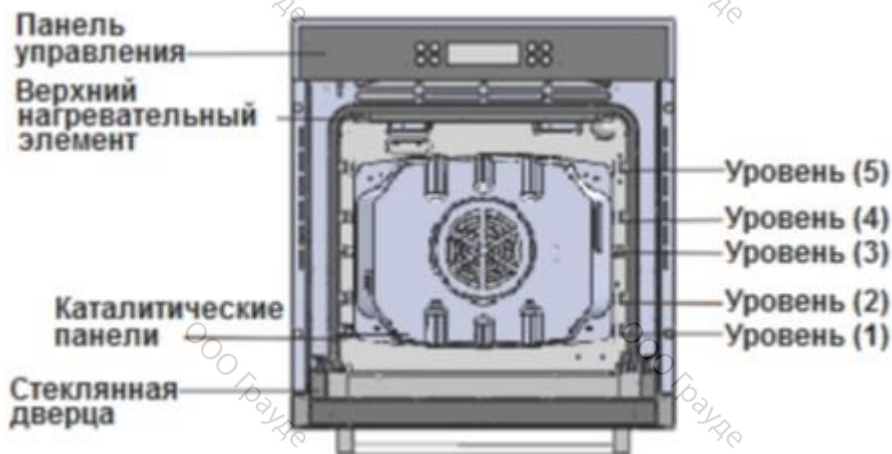
Перед выполнением соединений, проверьте следующее:

- Электробезопасность прибора гарантируется только в том случае, если он правильно и эффективно заземлен в соответствии с действующими нормами и правилами по электробезопасности. Если у вас есть какие-либо сомнения в эффективности заземления, обратитесь к квалифицированному электрику. Производитель снимает с себя ответственность за повреждения, полученные по причине ненадлежащего заземления прибора.
- Перед подключением прибора к розетке сети питания убедитесь, что его технические характеристики, указанные на заводской табличке (на приборе и/или его упаковке), соответствуют параметрам сети питания.
- Убедитесь, что сеть питания и розетка выдерживают максимальную потребляемую мощность прибора (указана на заводской табличке). В случае возникновения сомнений обратитесь к квалифицированному электрику.
- Если розетка сети питания и вилка прибора несовместимы, замените розетку на подходящую (обратитесь к квалифицированному электрику). Также электрик должен проверить, подходит ли поперечное сечение проводников розетки для передачи мощности, необходимой для работы прибора. Не рекомендуется использоваться переходники, многоместные розетки и/или удлинители. Если же избежать их использования невозможно, то следует использовать одинарные или многоместные розетки и удлинители, соответствующие существующим требованиям по технике безопасности. В таких случаях, следите, чтобы максимальная допустимая нагрузка, указанная на одноместном переходнике или удлинителе, или максимальная мощность, указанная на многоместном переходнике, не превышали допустимые показатели. Вилка и розетка должны быть легко доступны.



## ОПИСАНИЕ ПРИБОРА

### Духовой шкаф



Уровни для установки противней или решеток нумеруются снизу.

Уровни 4 и 5 в основном используются для приготовления в режиме гриля.

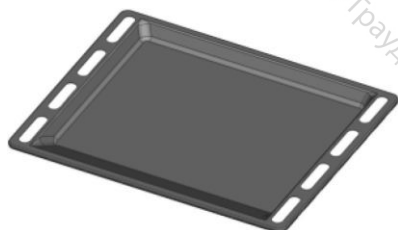
Уровни, на которых рекомендуется готовить то или иное блюдо, указаны в рекомендациях по приготовлению в настоящем Руководстве.

### Аксессуары

В комплект духового шкафа входят следующие аксессуары.



1. Решетка для гриля: для посуды, форм для выпечки, противней для гриля и жарения.
2. Решетка для жарения.



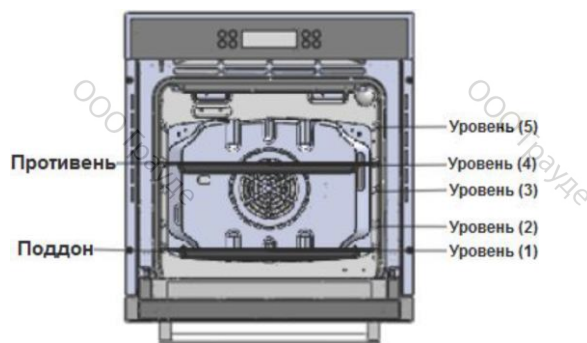
3. Противень для выпечки.
4. Поддон: для жарения или для сбора сока или жира.

Противень, поддон и решетку для гриля необходимо вставлять строго на направляющие. Следите, чтобы не обжечься о горячие поверхности и посуду, когда будете вынимать из духового шкафа приготовленное блюдо.

Пример

Уровень 1: Поддон

Уровень 4: Противень



При использовании поддона или противня с целью сбора капель жира или сока с готовящегося блюда следите, чтобы поддон или противень были вставлены строго по направляющим. При контакте этих аксессуаров с поверхностью дна устройства вы можете повредить эмалевое покрытие. Расстояние между дном прибора и противнем/поддоном, установленном на 1 уровне, должно составлять как минимум 2 см.

## АКСЕССУАРЫ

### Установка решетки для гриля

Устанавливайте решетку на любой необходимый уровень.

### Установка противня или поддона

Устанавливайте противень на уровень 4, а поддон для сбора капель – на уровень 1 духового шкафа.

### Безопасное отключение

Если продолжительность приготовления указана не была, то через 2 часа прибор отключится автоматически.

- Электрический контур данного духового шкафа оснащен тепловым реле. Если прибор нагреется до критически высокой температуры, система прекратит подачу питания на нагревательные элементы на некоторое время или совсем отключит прибор.

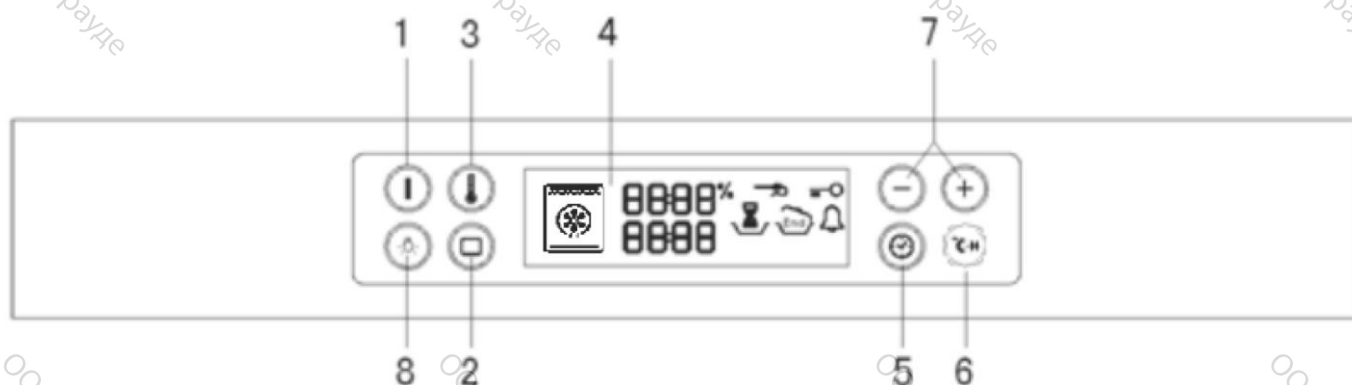
### Вентиляция

Некоторые модели духовых шкафов оснащены вентилятором для охлаждения внешних поверхностей прибора. Вентилятор включается автоматически, когда прибор нагревается.

Когда работает вентилятор, между дверцей прибора и панелью управления циркулирует воздух.

**Примечание: по завершении процесса приготовления вентилятор продолжает работать, пока прибор не остынет.**

### Панель управления




- |                                 |  |
|---------------------------------|--|
| 1. Кнопка ВКЛ/ВЫКЛ.             | 5. Кнопка установки времени                    |
| 3. Кнопка установки температуры | 6. Кнопка функции быстрого нагрева             |
| 8. Кнопка подсветки             | 7. Кнопка настройки времени/температуры/режима |
|                                 | 2. Кнопка выбора функций                       |
|                                 | 4. Дисплей                                     |

## ИСПОЛЬЗОВАНИЕ ДУХОВОГО ШКАФА

### ПЕРЕД ПЕРВЫМ ИСПОЛЬЗОВАНИЕМ

#### Настройка часов

При первом включении духового шкафа на дисплее панели управления появится и начнет мигать «0:00». Если часы не настроены, использовать духовой шкаф будет невозможно.

1. При первом включении духового шкафа на дисплее будет мигать «0: », указывающая на необходимость установки значения часов.
2. Установите значение часов **кнопками настройки времени/температуры/режима «+»** или **«-»**.  
Пример: установка значения «1:30».  
Подождите ок. 5 секунд. Часы прекратят мигать, на дисплее отобразится установленное значение часов.
3. Нажмите **кнопку установки времени** . На дисплее будет мигать « :00».
4. Установите значение минут **кнопками настройки времени/температуры/режима «+»** или **«-»**.
5. Для завершения настройки нажмите **кнопку установки времени**  или подождите ок. 5 секунд. Значение « :30» прекратит мигать. На дисплее отобразится установленное время. Теперь прибор готов к использованию.

#### Первоначальная очистка

Перед первым использованием прибора тщательно вымойте его.



Не используйте острые или абразивные предметы. Они могут повредить поверхность духового шкафа. Для чистки духовых шкафов с фронтами с эмалевым покрытием используйте только специальные чистящие средства.

#### Чистка духового шкафа

1. Откройте дверцу прибора, для включения освещения внутри прибора нажмите **кнопку подсветки**.
2. Вымойте теплой водой или средством для мытья посуды все аксессуары и направляющие и вытрите их насухо чистой мягкой тканью.
3. Чистой мягкой тканью протрите все внешние поверхности прибора.
4. Протрите фронт прибора влажной тканью.

Проверьте правильность настройки часов. Уберите все аксессуары, установите режим обдува горячим воздухом и температуру 200 °С и на 1 час оставьте прибор работать.

Вы можете почувствовать неприятный запах – это нормально. Однако, убедитесь, что в это время кухня хорошо проветривается.


### ЭКСПЛУАТАЦИЯ

#### Настройка функций прибора


Включите духовой шкаф **кнопкой ВКЛ/ОТКЛ.**, затем выберите требуемую функцию. Для подробной информации см. таблицу ниже.

1. Включите духовой шкаф **кнопкой ВКЛ/ОТКЛ.**
2. **Кнопками настройки времени/температуры/функций «+»** или **«-»** выберите требуемую функцию. Через 3 с, если ни одна из кнопок не будет нажата, духовой шкаф автоматически начнет работать в установленном режиме.



При необходимости изменить режим нажмите и 3 с удерживайте **кнопку выбора функций** , затем **кнопками настройки времени/температуры/режима «+»** и **«-»** выберите требуемую функцию.

## Настройка температуры

1. Нажмите и 3 с удерживайте **кнопку установки температуры** , на дисплее замигает значение температуры.
2. **Кнопками настройки времени/температуры/режима «+» и «-»** установите требуемое значение температуры с шагом 5 °С.



Температуру можно регулировать в процессе приготовления.

## Включение и выключение духового шкафа



Для включения или выключения духового шкафа нажмите **кнопку ВКЛ/ВЫКЛ**.

## Включение и выключение подсветки

Для включения или выключения подсветки нажмите **кнопку подсветки**.



## Настройка времени окончания приготовления

В процессе приготовления вы можете установить время его окончания.

1. Нажимайте **кнопку установки времени** , пока на дисплее не начнет мигать значок времени окончания приготовления и три цифры.
2. **Кнопками настройки времени/температуры/функций «+» и «-»** установите требуемое время окончания.
3. Еще раз нажмите **кнопку установки времени**  или подождите 3 с, после чего духовой шкаф начнет работать в соответствии с установленным временем окончанием приготовления.



## Длительность приготовления

В процессе приготовления вы можете настроить длительность процесса.




1. Нажимайте **кнопку установки времени** , пока на дисплее не начнет мигать значок времени окончания приготовления и три цифры.
2. **Кнопками настройки времени/температуры/функций «+» и «-»** установите требуемую длительность приготовления.
3. Еще раз нажмите **кнопку установки времени**  или подождите 3 с, после чего духовой шкаф начнет работать в соответствии с установленной длительностью приготовления.

## Отложенный старт






Если после установки длительности приготовления задать время окончания приготовления, то система произведет расчеты и, при необходимости, активирует функцию отложенного старта.

1. Нажмите **кнопку установки времени** .  
Пример: Текущее время - «3:00», длительность приготовления - 5 ч.
2. **Кнопками настройки времени/температуры/функций «+» и «-»** установите требуемое время окончания.  
Пример: вы хотите готовить 5 час и закончить в «8:30».
3. Нажмите **кнопку установки времени** . Прибор будет отключен до заданного времени.

## Таймер


1. Нажимайте **кнопку таймера**  пока на дисплее не начнет мигать значок  и три цифры.
2. Кнопками **настройки времени/температуры/функций «+» и «-»** установите требуемое время.
3. Нажмите **кнопку таймера** , чтобы запустить таймер. По истечении заданного времени раздастся звуковой сигнал.

## Функция защиты от детей


1. Одновременно нажмите и 1 с удерживайте **кнопку установки времени**  и **кнопку выбора функций** . На дисплее появляется значок .
2. Для снятия блокировки еще раз одновременно нажмите и 3 с удерживайте **кнопку установки времени**  и **кнопку выбора функций** .

## Быстрый нагрев

Данная функция позволяет быстро нагреть пустой духовой шкаф, если того требует рецепт. Важно: не помещайте блюдо в духовой шкаф до завершения работы функции быстрого нагрева.



1. Активируйте необходимую функцию; при необходимости измените температуру.
2. Нажмите кнопку функции быстрого приготовления . Раздастся один звуковой сигнал. При достижении установленной температуры также раздастся один звуковой сигнал. Теперь вы можете работать в соответствии с предустановленной функцией приготовления; температура продолжит повышаться, вы можете поместить блюдо в духовой шкаф.





Для отмены функции быстрого приготовления нажмите соответствующую кнопку , при этом звуковой сигнал раздастся три раза.

## Функция памяти

Функция памяти может использоваться для сохранения часто используемых режимов.

1. Выберите функцию духового шкафа, установите температуру и, при необходимости, временные параметры (длительность приготовления и/или время окончания приготовления).
2. Нажмите и 2 с удерживайте кнопку , пока не раздастся звуковой сигнал. Настройки сохранены. Для сохранения другого режима нажмите кнопку  и удерживайте ее 2 с. Ранее сохраненный режим перезапишется на новый.

## Приготовление по сохраненному режиму

1. Находясь в режиме ожидания, нажмите и 3 с удерживайте кнопку  - произойдет вход в меню функции памяти.
2. Еще раз нажмите и 3 с удерживайте кнопку  - настройки сохраненного режима вступят в силу.
3. Подождите 5 с - духовой шкаф начнет работу в режиме, сохраненном в памяти.

## РЕЖИМЫ РАБОТЫ

### Верхний и нижний нагрев

Используются верхний и нижний нагревательные элементы. Это доведенный до совершенства классический режим с равномерным распределением тепла и сниженным энергопотреблением. Традиционный нагрев идеально подходит для случаев, когда необходимо приготовить блюда, состоящие из нескольких ингредиентов, например, капусту с ребрышками, треску по-испански, вяленую треску по-анконски, нежные полоски телятины с рисом и т.д. Также с помощью этого режима получаются прекрасные блюда из телятины или баранины (тушеное мясо, рагу, гуляш, дичь, ветчина и пр.), для которых требуется продолжительное приготовление и добавление подливки или другой жидкости.

Данный режим остается лучшим решением для выпекания, в том числе с фруктами или в закрытых формах. Используйте только один поддон или решетку, в противном случае нагрев будет осуществляться неравномерно. Устанавливая решетку на разных уровнях, можно регулировать баланс тепла, поступающего от нижнего и верхнего нагревательных элементов. Уровень следует выбирать в зависимости от того, с какой стороны требуется более интенсивная подача тепла.

### Быстрое приготовление

Используются верхний и нижний нагревательные элементы, а также вентилятор, который отвечает за постоянное и равномерное распределение тепла по всей рабочей камере. Данный режим рекомендован для быстрого приготовления фасованных продуктов, т. к. не требуется предварительный нагрев. Например, замороженных продуктов или полуфабрикатов, а также некоторых блюд домашней кухни.

Режим быстрого приготовления работает наиболее эффективно, когда используется один противень с блюдом, установленный на втором уровне снизу. (см. таблицу «Советы по приготовлению»).

## MultiCooking



Попеременно включаются верхний, круговой и нижний нагревательные элементы, а также вентилятор. Благодаря тому, что тепло распределяется равномерно и непрерывно, продукты хорошо пропекаются по всей поверхности. С этим режимом вы можете готовить сразу несколько блюд, если для их приготовления необходима одинаковая температура. Одновременно можно использовать только 2 решетки (см. указания в разделе «**Приготовление на нескольких решетках**»).

Данный режим рекомендован для запекания или томления: например, лазаньи, пасты, жареной курицы, картофеля и пр. Кроме того, прекрасное распределение тепла позволяет готовить жаркое при пониженной температуре. Благодаря этому мясо остается более сочным и нежным.

Этот режим особенно хорошо подходит для приготовления рыбы с небольшим количеством специй и пряностей, что позволяет сохранить естественный вкус и внешний вид. Также можно готовить овощные гарниры, например, из цуккини, баклажанов, перцев и пр.

Идеально подходит для выпечки из дрожжевого теста.

Помимо прочего, режим MultiCooking можно использовать для быстрого размораживания белого и красного мяса при температуре 80 °С. Для размораживания более деликатных продуктов установите температуру 60 °С или используйте только обдув холодным воздухом (0 °С).

## Пицца



Используются нижний и круговой нагревательные элементы, а также вентилятор. За счет высокого потребления рабочая камера нагревается очень быстро, при этом основное количество тепла поступает снизу.

Режим «Пицца» идеально подходит для приготовления блюд при высокой температуре, например, пиццы и крупных кусков мяса. Используйте только один противень или решетку.

Однако, при одновременном приготовлении нескольких блюд их нужно поменять местами, когда пройдет половина времени.

## Деликатное приготовление



Используются нижний нагревательный элемент и вентилятор. Этот режим подходит для кондитерских изделий, тортов и не сухой выпечки в формах; подходит для блюд, которые требуют нагрева с нижней стороны.

Рекомендуется ставить посуду на один из нижних уровней.

## Turbo



Используются верхний и кольцевой нагревательные элементы, а также вентилятор.

Этот режим позволяет жарить с помощью горячего воздуха и не требует переворачивать блюдо. С его помощью можно добиться хрустящей корочки за более короткое время без использования масла. Подходит для приготовления картошки фри, куриных крылышек, наггетсов и других похожих блюд.

## Гриль



Используется внутренний контур верхнего нагревательного элемента.

Гриль производит направленный нагрев продуктов. Этот режим можно использовать для нежных кусков мяса, стейков, отбивных, сосисок, рыбы, сырных тостов и других быстро приготавливаемых продуктов.

Во время работы дверца должна быть закрыта. Рекомендован предварительный нагрев рабочей камеры в течение 3 минут. Это поможет сохранить естественный сок для лучшего вкуса. Противень с продуктами можно установить на одном из двух верхних уровней.

## Гриль Maxi

Используется внешний и внутренний контур верхнего нагревательного элемента. Гриль Maxi производит направленный нагрев продуктов. Этот режим можно использовать для нежных кусков мяса, стейков, отбивных, сосисок, рыбы, сырных тостов и других быстро приготавливаемых продуктов.

Во время работы дверца должна быть закрыта. Гриль Maxi позволяет пользоваться всеми преимуществами большого гриля и готовить быстрее, чем при использовании обычного режима «Гриль». Рекомендован предварительный нагрев рабочей камеры в течение 3 минут. Это поможет сохранить естественный сок для лучшего вкуса. Противень с продуктами можно установить на одном из двух верхних уровней.

## Гриль с обдувом

Используются верхние нагревательные элементы и вентилятор. Благодаря усиленной циркуляции воздуха в камере духового шкафа эффективность воздействия направленного тепла значительно повышается.

В результате этого продукты не пригорают, но при этом тепло проникает непосредственно в блюдо. Этот режим превосходно подходит для приготовления таких блюд, как кебаб из мяса и овощей, сосиски, отбивные из барашка, курица в остром соусе, перепелка/куропатка, свиные отбивные и пр.

**Во время работы дверца должна быть закрыта.**

Также этот режим рекомендован для приготовления рыбных стейков, фаршированных кальмаров и пр.

## Выпечка

Используются задний нагревательный элемент и вентилятор, что гарантирует равномерное распределение тепла по камере духового шкафа.

Этот режим идеально подходит для выпечки и приготовления деликатных продуктов, особенно для пирогов, которые должны подниматься, а также для приготовления тарталеток сразу на 3 уровнях. Вот несколько примеров возможных блюд: профитроли, сладкие и соленые бисквиты, слойки, рулеты с джемом, небольшие порции овощей в панировке и пр.

## Размораживание

Вентилятор, расположенный на задней стенке духового шкафа, заставляет воздух комнатной температуры циркулировать вокруг продукта. Рекомендован для размораживания любых типов продуктов, а особенно деликатных, для которых не требуется нагрев: тортов из мороженого, десертов с заварным кремом или сливками, фруктовых пирогов. При использовании вентилятора время размораживания сокращается приблизительно вдвое. Размораживание мяса, рыбы и хлеба можно ускорить, если использовать режим «**Выпечки**» и установить температуру приблизительно на 80-100 °C.

## Экономичный режим

Используются задний нагревательный элемент и вентилятор, который обеспечивает равномерное распределение тепла по всей рабочей камере.

Благодаря постоянной работе нагревательной трубки тепло внутри рабочей камеры используется максимально эффективно, что позволяет снизить общее энергопотребление.

Этот режим идеально подходит для выпечки и приготовления деликатных продуктов, особенно для пирогов, которые должны подниматься, а также для приготовления тарталеток сразу на 3 уровнях. Вот несколько примеров возможных блюд: профитроли, сладкие и соленые бисквиты, слойки, рулеты с джемом, небольшие порции овощей в панировке и пр.

## ЧИСТКА И ОБСЛУЖИВАНИЕ

### Чистка дверцы духового шкафа

При стандартном использовании дверцу духового шкафа обычно снимать не требуется, но иногда такая потребность все же возникает, например, для чистки. Будьте осторожны, дверца тяжелая.

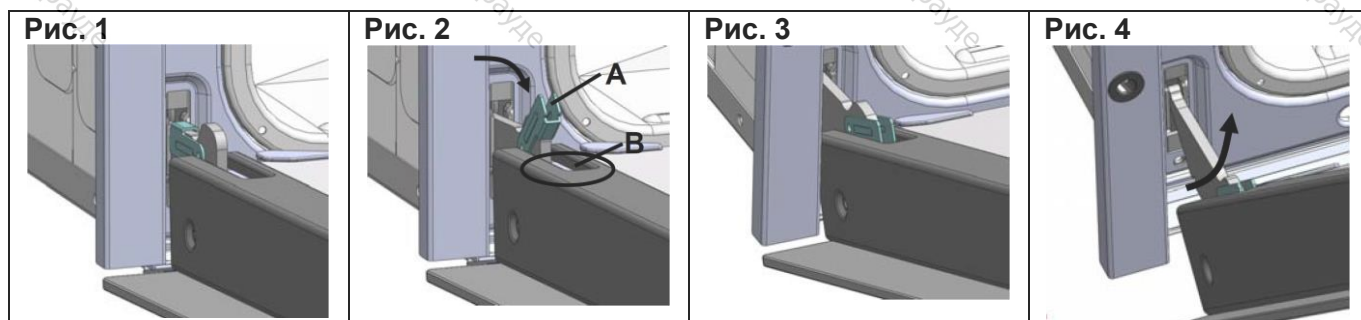
### Как снять дверцу

Вы можете снять дверцу прибора, чтобы очистить ее более тщательно.

Выполните следующие действия:

- Полностью откройте дверцу (рис. 1).
- Полностью откройте фиксаторы А на правой и левой петлях (рис. 2).
- Переведите дверцу в положение, как показано на рис. 3.
- Аккуратно закрывайте дверцу пока фиксаторы петель А не сцепятся с деталью В дверцы (рис. 4).

Чтобы установить дверцу на место, проделайте описанные выше шаги в обратном порядке.

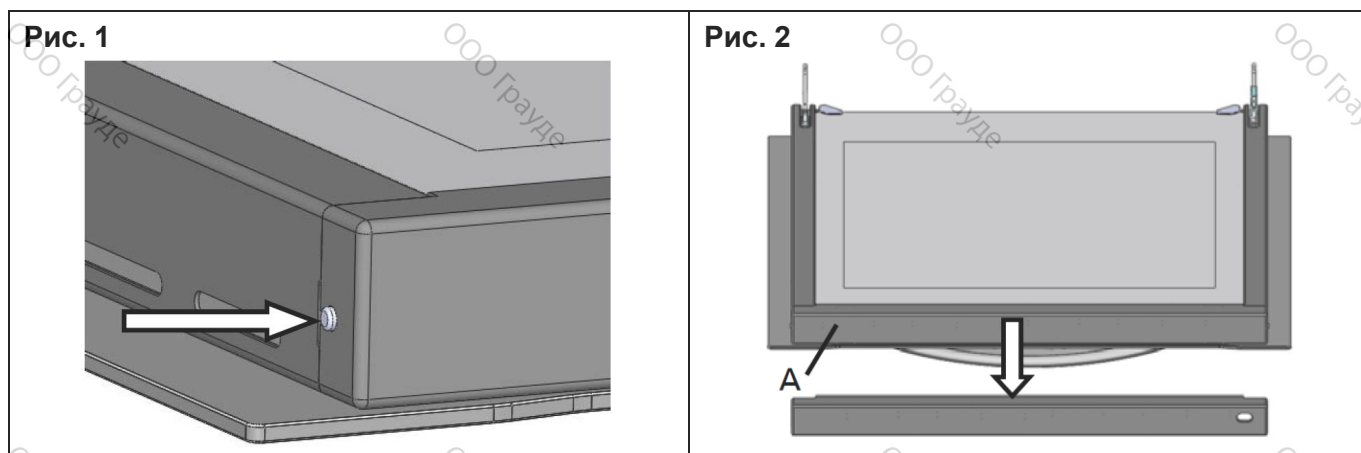


### Демонтаж и монтаж дверцы духового шкафа (2 способа)

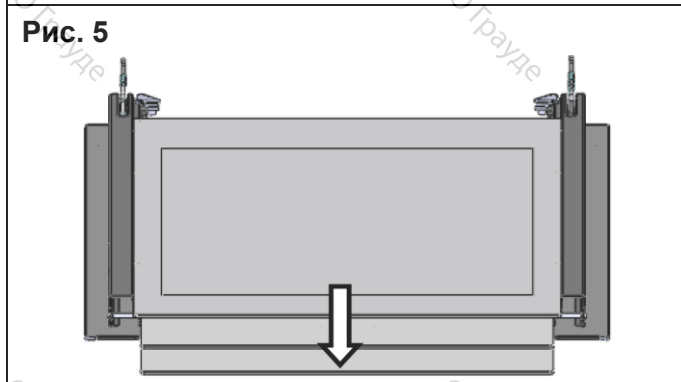
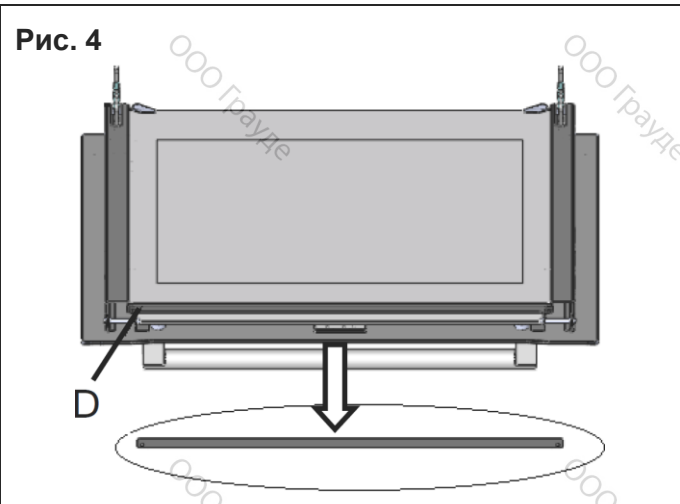
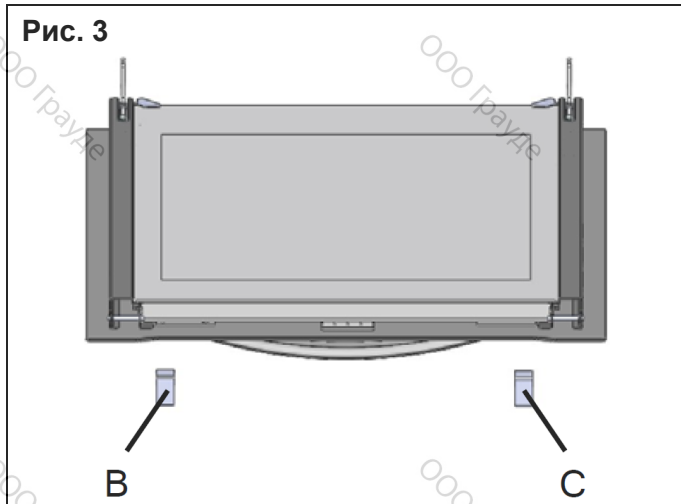
Способ 1:

- Удалите уплотнители А (рис. 2), В и С (рис. 3). Для этого надавите на два стержня с правой и левой стороны дверцы (рис. 1).
- Удалите уплотнение D, открутив 2 винта (рис. 4).
- Аккуратно извлеките внутреннюю и две средних стеклянных панели (рис. 5).
- Очистите стеклянные и прочие детали при помощи соответствующего средства. Тщательно высушите вымытые детали и положите их на мягкую поверхность.

Чтобы установить дверцу на место, проделайте описанные выше шаги в обратном порядке.



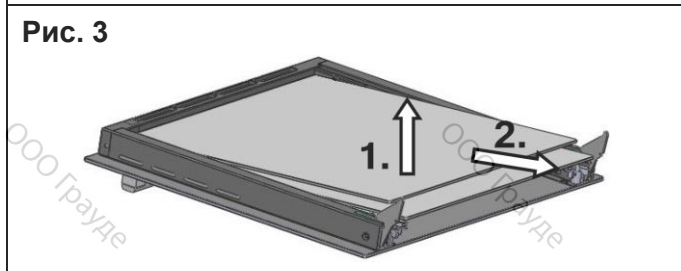
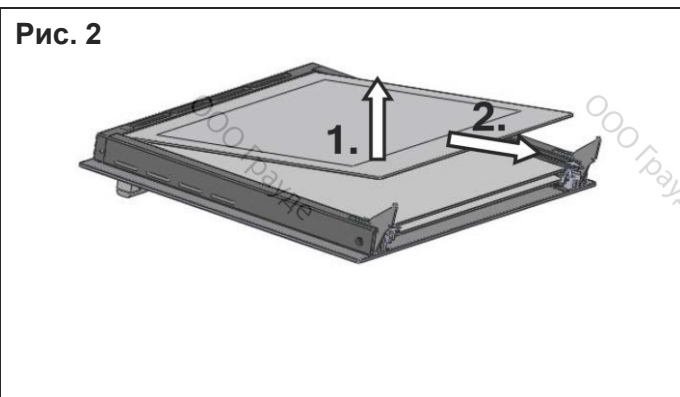
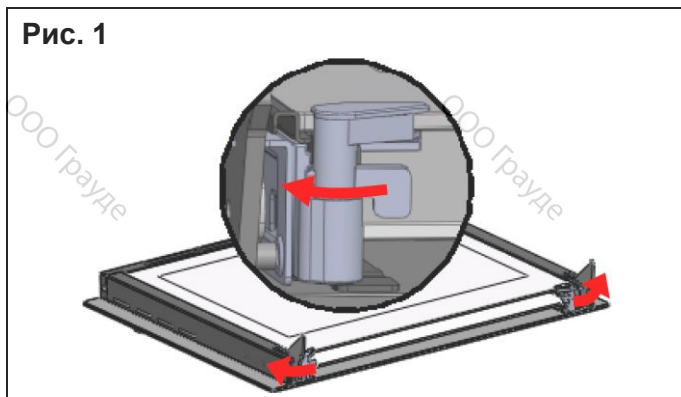




**Способ 2:**

- Поверните держатели стеклянных панелей, чтобы открыть их (рис. 1).
- Аккуратно поднимите внутреннюю стеклянную панель и снимите ее (рис. 2).
- Аккуратно поднимите среднюю стеклянную панель и снимите ее (рис. 3).
- Очистите стеклянные и прочие детали при помощи соответствующего средства. Тщательно высушите вымытые детали и положите их на мягкую поверхность.

Чтобы установить дверцу на место, проделайте описанные выше шаги в обратном порядке.



## Автоматическая очистка P

Выберите функцию самоочистки и одну из трех длительностей в зависимости от загрязнения прибора:

Программа	Степень очистки	Длительность
1	Низкая	Ок. 2 ч
2	Средняя	Ок. 2,5 ч
3	Сильная	Ок. 3 ч

### Важная информация

В целях безопасности, духовой шкаф автоматически блокируется во время работы. Открыть дверцу возможно только после того, как температура опустится ниже 100 °С.

Наружные поверхности духового шкафа могут сильно нагреться. Убедитесь, что напротив лицевой панели нет никаких посторонних предметов.

Не подпускайте детей к прибору.

Не пытайтесь открыть духовой шкаф во время самоочистки. Процесс самоочистки может прерваться.

Не пытайтесь руками открыть механизм блокировки дверцы.

Во время самоочистки включить подсветку прибора невозможно.

### Перед самоочисткой

Удалите из духового шкафа все непригодные для чистки аксессуары и посуду.

Риск пожара! Остатки пищи, жира и мясного сока могут воспламениться.

Протрите поверхности духового шкафа и аксессуары, которые требуется очистить, с помощью влажной тканевой салфетки.

Очистите дверцу и зону вокруг углов уплотнения дверцы. Не мойте уплотнение дверцы.

Убедитесь, что дверца духового шкафа плотно закрыта, прежде чем запускать самоочистку.

### Одновременная чистка аксессуаров

Решетка непригодна для чистки с помощью функции самоочистки.

Запрещается с помощью функции самоочистки (пиролиз) чистить металлические блюда и посуду, покрытую антипригарным покрытием.

Высокие температуры могут привести к выделению из антипригарного покрытия ядовитых газов, которые могут нанести серьезный вред здоровью.

### Самоочистка

1. Выберите функцию самоочистки.

- Рекомендуемая **степень очистки** отобразится на дисплее температуры.
- Нажмите и 3 с удерживайте кнопку  - духовой шкаф начнет работу.

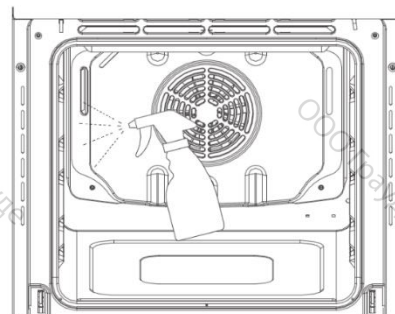
2. **Кнопками настройки времени/температуры/функций «+» и «-»** установите требуемую длительность.

### Очистка паром

Эта функция помогает удалить легкие загрязнения с поверхности рабочей камеры. Этот метод не предназначен для удаления стойких и пригоревших загрязнений. Перед включением этой функции дождитесь, когда духовой шкаф остынет.

Порядок очистки:



1. Вытащите полки, посуду и направляющие из рабочей камеры.
2. Подготовьте раствор из воды (85 %), уксуса (10 %) и средства для мытья посуды (5 %). Распылите получивший раствор по стенкам рабочей камеры.
3. Налейте 40 мл воды в углубление в основании рабочей камеры.
4. Закройте дверцу. Выберите режим «**Очистка паром**» и установите температуру 130 °С.
5. Выключите духовой шкаф через 18 минут.
6. Дождитесь, когда прибор остынет до приемлемой температуры и протрите поверхности влажной тряпкой.



## СОВЕТЫ ПО ПРИГОТОВЛЕНИЮ

Данный духовой шкаф оснащен множеством функций, которые позволяют готовить практически любые продукты наилучшим образом. Со временем вы научитесь оптимальным образом использовать функционал этого устройства. Приведенные ниже указания носят рекомендательный характер: вы можете адаптировать их в соответствии с собственным опытом.

### Приготовление на нескольких решетках

Если вы хотите готовить на нескольких решетках, используйте режимы **«Выпечка»**  или **«MultiCooking»** , так как только они позволяют готовить на нескольких уровнях.

В случае приготовления деликатных продуктов на нескольких решетках, используйте режим **«Выпечка»**, который позволяет готовить сразу на 3-х уровнях (1, 3 и 5 снизу). Несколько примеров приведены в таблице далее.

Для приготовления других типов продуктов используйте режим **«MultiCooking»**. При этом помните:


- Духовой шкаф имеет 5 уровней для установки решеток. При приготовлении с использованием вентилятора используйте два из трех центральных уровней. На верхний и нижний уровни горячий воздух воздействует напрямую, поэтому деликатные продукты на этих уровнях могут сгореть.
- Чаще всего используются 2 и 4 уровня снизу, при этом продукты, для приготовления которых требуется больше тепла, помещаются на 2 уровень. Например, для одновременного жарения мяса и приготовления других продуктов, мясо готовят на 2 уровне снизу, а более деликатные продукты – на 4 уровне.
- Для одновременного приготовления продуктов, которым требуются разные температуры и длительность приготовления, устанавливайте приблизительно среднюю температуру. Более деликатные продукты рекомендуется готовить на 4 уровне снизу; первым из духового шкафа вынимайте то блюдо, которое по времени готовится меньше.
- На самом нижнем уровне устанавливайте поддон для сбора жира, а решетку для жаренья – на самый верхний.


### Использование режима быстрого приготовления

Функциональный, быстрый и практичный режим идеально подходит для тех, кто наряду с обычными продуктами часто использует полуфабрикаты. Полезные советы по работе с данным режимом вы найдете в таблице далее.

### Использование гриля

Данный многофункциональный духовой шкаф имеет **2 режима приготовления на гриле**.

При использовании режима **«Гриль»** , продукты необходимо размещать под центральной частью гриля на 3 или 4 уровне снизу, т. к. задействована только центральная часть верхнего нагревательного элемента. На нижний уровень (1-ый снизу) рекомендуется ставить поддон для сбора жира или соуса, чтобы не испачкать дно прибора. При работе в данном режиме термостат рекомендуется выставлять на максимальное значение. Однако, вы можете устанавливать и более низкую температуру, просто повернув ручку настройки температуры.

Режим **«Гриль с обдувом горячим воздухом»**  используется для быстрого жарения продуктов, т.к. распределение тепла позволяет не только подрумянить верхнюю часть блюда, но и приготовить нижнюю.

Кроме того, данный режим может использоваться для создания румяной корочки в конце процесса приготовления.

При работе в данном режиме продукты рекомендуется размещать на 2 или 3 уровне снизу (см. таблицу далее), а на 1 уровень ставить поддон для сбора жира, чтобы не пачкать дно прибора.

При использовании данного режима рекомендуется устанавливать температуру 200 °С – это самый эффективный способ использования гриля, работа которого основана на использовании инфракрасных лучей. Однако, вы можете устанавливать и более низкую температуру, просто повернув ручку настройки температуры.

**Итак, для достижения наилучших результатов при работе в режиме гриля продукты необходимо помещать на нижние уровни, а чтобы предотвратить загрязнение дна прибора соусом или жиром, на 1 уровень снизу необходимо установить поддон.**

## **Выпечка**

Для приготовления выпечки духовой шкаф необходимо предварительно нагреть. Перед тем, как помещать выпечку в духовой шкаф убедитесь, что он хорошо прогрелся. В процессе работы прибора не открывайте его дверцу, чтобы пирог не оседал. Общие рекомендации:

### **Выпечка слишком сухая**

Увеличьте температуру на 10 °С и уменьшите время выпекания.

### **Выпечка осела**

Используйте меньше жидкости или уменьшите температуру на 10 °С.

### **Верх выпечки слишком темный**

Поставьте блюдо на уровень ниже, уменьшите температуру и увеличьте время выпекания.

### **Выпечка хорошо подрумянилась снаружи, но не пропеклась внутри**

Используйте меньше жидкости, уменьшите температуру и увеличьте время выпекания.

### **Выпечка прилипает к противню**

Тщательно смажьте противень и присыпьте его мукой или используйте пергаментную бумагу.

### **При приготовлении на нескольких уровнях уровень готовности блюда не одинаковый**

Уменьшите температуру. Вынимать блюда в одно и то же время необязательно.

## **Приготовление пиццы**

Для достижения наилучших результатов рекомендуется использовать режим «Пицца» :

- Предварительно нагрейте духовой шкаф (приблизительно 10 минут).
- Используйте тонкий алюминиевый противень для пиццы; установите его на решетку, входящую в комплект прибора. При использовании поддона для сбора жира время приготовления увеличится, в результате чего получить хрустящую корочку будет довольно сложно.
- Во время приготовления не открывайте дверцу прибора слишком часто.
- Если для топпинга используется много продуктов (3-4), сыр рекомендуется добавлять приблизительно в середине выпекания.
- При приготовлении двух пицц одновременно рекомендуется использовать 2 и 4 уровни, установить температуру на 220 °С, а также предварительно нагревать духовой шкаф в течение как минимум 10 минут.








## **Приготовление рыбы и мяса**

При приготовлении белого мяса, птицы и рыбы рекомендуется устанавливать температуру в диапазоне 180-200 °С.

Если вы хотите, чтобы красное мясо было хорошо обжарено снаружи, но при этом осталось сочным и нежным внутри, рекомендуем в течение непродолжительного времени готовить мясо при высокой температуре (200-220 °С), а затем выключить духовой шкаф.

В целом, чем больше кусок мяса, тем ниже должна быть температура приготовления. Помещайте мясо в центр решетки, а вниз не забывайте ставить поддон для сбора жира.

Решетку, на которой будет готовиться мясо, необходимо устанавливать по центру духового шкафа. Если вы хотите увеличить количество тепла снизу, устанавливайте решетку на один из нижних уровней. Для придания мясу (особенно утке или дичи) пикантного вкуса, смажьте кусок жиром или положите не него бекон.

Режим	Продукт	Масса кг	Уровень решетки (снизу)	Время предварит. нагрева, мин.	Темп., °С	Время готовки, мин.
1. Верхний и нижний нагрев 	Утка	1	3	15	200	65-75
	Жареная телятина или говядина	1	3	15	200	70-75
	Жареная свинина	1	3	15	200	70-80
	Печенье (песочное тесто)	-	3	15	180	15-20
	Открытые пироги	1	3	15	180	30-35
2. MultiCooking 	Пицца (на 2 уровнях)	1	2-4	15	220	15-20
	Лазанья	1	3	10	200	30-35
	Ягнятина	1	2	10	180	50-60
	Жареная курица + картофель	1	2-4	10	180	60-75
	Скумбрия	1	2	10	180	30-35
	Кекс с изюмом	1	2	10	170	40-50
	Профитроли (на 2 уровнях)	0,5	2-4	10	190	20-25
	Печенье (на 2 уровнях)	0,5	2-4	10	180	10-15
	Бисквит (на 1 уровне)	0,5	2	10	170	15-20
	Бисквит (на 2 уровнях)	1,0	2-4	10	170	20-25
Пряный пирог	1,5	3	15	200	25-30	
3. Гриль 	Морской язык и моллюски	1	4	5	Макс.	8-10
	Кальмар и кебаб из креветок	1	4	5	Макс.	6-8
	Филе трески	1	4	5	Макс.	10
	Овощи гриль	1	3/4	5	Макс.	10-15
	Стейк из телятины	1	4	5	Макс.	15-20
	Рубленая котлета	1	4	5	Макс.	15-20
	Гамбургер	1	4	5	Макс.	7-10
	Скумбрия	1	4	5	Макс.	15-20
	Горячий бутерброд	-	4	5	Макс.	2-3
4. Размораж-е 	Все замороженные продукты					
5. Гриль Maxi 	Морской язык и моллюски	1	4	5	200	8-10
	Кальмар и кебаб из креветок	1	4	5	200	6-8
	Филе трески	1	4	5	200	10
	Овощи гриль	1	3/4	5	200	10-15
	Стейк из телятины	1	4	5	200	15-20
	Рубленая котлета	1	4	5	200	15-20
	Гамбургер	1	4	5	200	7-10
	Скумбрия	1	4	5	200	15-20
	Горячий бутерброд	-	4	5	200	2-3
6. Гриль с обдувом 	Курица-гриль	1,5	3	5	200	55-60
	Каракатица	1,5	3	5	200	30-35
7. Выпечка 	Открытый пирог	0,5	3	15	180	20-30
	Фруктовые пироги	1	2/3	15	180	40-45
	Фруктовый пирог	0,7	3	15	180	40-50
	Бисквитное пирожное	0,5	3	15	160	25-30
	Блинчики (на 2 уровнях)	1,2	2-4	15	200	30-35

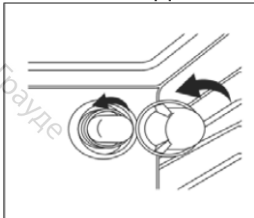
	Мелкая выпечка (на 2 уровнях)	0,6	2-4	15	190	20-25
	Сырные палочки (на 2 уровнях)	0,4	2-4	15	210	15-20
	Профитроли (на 3 уровнях)	0,7	1-3-5	15	180	20-25
	Печенье (на 3 уровнях)	0,7	1-3-5	15	180	20-25
	Меренги (на 3 уровнях)	0,5	1-3-5	15	90	180
<b>8. Быстрое приготвл-е</b> 	<b>Замороженные продукты</b>					
	Пицца	0,3	2	-	250	12
	Кабачок и пирог из креветок	0,4	2	-	200	20
	Пирог со шпинатом	0,5	2	-	220	30-35
	Запеченные конверты	0,3	2	-	200	25
	Лазанья	0,5	2	-	200	35
	Золотистый ролл	0,4	2	-	180	25-30
	Курица в панировке	0,4	2	-	220	15-20
	<b>Полуфабрикаты</b>					
	Куриные крылышки	0,4	2	-	200	20-25
<b>Свежие продукты</b>						
Печенье (песочное тесто)	0,3	2	-	200	15-18	
Фруктовый пирог	0,6	2	-	180	45	
Сырные пальчики	0,2	2	-	210	10-12	
<b>9. Пицца</b> 	Пицца	0,5	3	15	220	15-20
	Жареная телятина или говядина	1	2	10	220	25-30
	Курица	1	2/3	10	180	60-70
<b>10. Turbo</b> 	Рибай стейк, предв. обжаренный	1	3	5	220	8
	Замороженные чипсы	1	3	5	220	15
	Куриные ножки / крылышки в специях	1	3	5	230	15
	Свежее филе морского окуня в панировке		3	5	230	15
	Картофель дольками	1	3	5	230	14
	Замороженные продукты	0,5	3	5	230	15
	(Куриные наггетсы / рыба в панировке)					
	Пюре из мелкого картофеля, облитого кипятком	1	3	54	220	15

**Примечание:** время приготовления указано приблизительно, оно может варьироваться в зависимости от личных предпочтений. При приготовлении на гриле или на гриле с обдувом не забывайте ставить поддон для сбора жира.

## ГАРАНТИЯ И ОБСЛУЖИВАНИЕ

### Часто возникающие вопросы и устранение неисправностей

Ни при каких обстоятельствах не вскрывайте корпус прибора! Установка, техническое обслуживание и ремонт прибора должны выполняться только квалифицированным специалистом в строгом соответствии с действующими государственными и местными стандартами по ТБ. Ремонт и другие работы, выполненные неквалифицированным специалистом, могут быть опасны. Производитель не несет ответственности за такую работу. Убедитесь, что при выполнении технического обслуживания и ремонта прибор не подключен к сети питания.

Неисправность	Возможная причина и способ устранения
Духовой шкаф не нагревается	<ul style="list-style-type: none"> <li>• Прибор не включен. Включите прибор.</li> <li>• Часы не установлены. Настройте часы.</li> <li>• Проверьте, применены ли выполненные настройки.</li> <li>• Перегорел предохранитель или сработал автоматический выключатель. Замените предохранитель и включите автоматический выключатель. В случае частого возникновения данной проблемы обратитесь к электрику.</li> </ul>
После завершения программы приготовления слышен шум	Охлаждающий вентилятор продолжает работать и после завершения программы приготовления.
Не открывается дверца после окончания цикла пиролитической самоочистки	Отключите прибор. Если механизм блокировки по-прежнему препятствует открытию дверцы, обратитесь в сервисный центр.
Не работает подсветка	 <ul style="list-style-type: none"> <li>• Отсоедините прибор от сети питания. Выключите прибор, вынув вилку из розетки или отключив предохранитель или автоматический выключатель.</li> <li>• Поверните крышку лампы против часовой стрелки и потяните вниз, чтобы вынуть ее.</li> <li>• Замените лампу новой.</li> <li>• Установите крышку на место и поверните ее по часовой стрелке.</li> <li>• Вновь подсоедините прибор к сети питания.</li> </ul>
Выпечка подрумянивается неравномерно	Небольшая неравномерность будет присутствовать всегда. Если же неравномерность очень выражена, проверьте, правильно ли установлена температура и на правильном ли уровне готовится выпечка.
На дисплее появился код ошибки: ER1 или ER2	<ul style="list-style-type: none"> <li>• Неисправен датчик температуры.</li> <li>• Обратитесь в сервисный центр.</li> </ul>

### Технические характеристики

#### Внутренние размеры духового шкафа:

Ширина	42,3 см
Глубина	40,7 см
Высота	39,2 см
<b>Внутренний объем</b>	<b>73 литра</b>

