



TEKA

Руководство пользователя
RVI 20041 GBK

RU

www.teka.com

РУКОВОДСТВО ПО ЭКСПЛУАТАЦИИ ВИННОГО ШКАФА

МОДЕЛЬ №

RVI 20041 GBK

Благодарим Вас за покупку нашего винного шкафа! Надеемся, что наш инновационный продукт придаст Вашему вину неповторимые праздничные нотки. Перед использованием просим ознакомиться со всеми правилами техники безопасности и инструкциями по эксплуатации и следовать им в дальнейшем.

ВНИМАНИЕ!

- Во избежание повреждения дверной прокладки при выдвигении полок из отсека с направляющими дверь должна быть полностью открыта.
- Прибор должен быть расположен таким образом, чтобы не затруднять доступ к вилке. Размотайте кабель питания. Передвиньте Ваш шкаф на его окончательное место. Не следует двигать шкаф, если в нем находится вино. Это может привести к деформации корпуса. Винный шкаф следует расположить так, чтобы не было риска случайно задеть компрессор рукой.
- Прибор должен быть расположен таким образом, чтобы не затруднять доступ к вилке. Размотайте кабель питания
- Данным прибором могут также пользоваться лица с ограниченными физическими, сенсорными, умственными возможностями и лица, имеющие недостаточный опыт и знания (в том числе дети), при условии, что они находятся под присмотром либо получили инструктаж относительно эксплуатации лицом, ответственным за их безопасность.
- Следите за тем, чтобы дети не играли с данным бытовым прибором.
- При повреждении кабеля питания во избежание поражения электрическим током необходимо обратиться за заменой к изготовителю, к торговому представителю или к другому квалифицированному специалисту.

Данным бытовым прибором могут пользоваться дети 8 лет и старше, а также лица с ограниченными физическими, сенсорными, умственными возможностями и лица, имеющие недостаточный опыт и знания, при условии, что они находятся под присмотром и не используют прибор для игр. Дети могут выполнять очистку и обслуживание бытового прибора только под присмотром взрослых.

- **ПРЕДУПРЕЖДЕНИЕ:** Следите за тем, чтобы вентиляционные отверстия в корпусе прибора либо в шкафу, в который встроено устройство, были полностью открыты.

- **ПРЕДУПРЕЖДЕНИЕ:** Не используйте механическое воздействие и любые другие средства для ускорения размораживания, если это не рекомендовано производителем.

- **ПРЕДУПРЕЖДЕНИЕ:** Будьте осторожны, не повредите контур охлаждения.

- **ПРЕДУПРЕЖДЕНИЕ:** Не используйте внутри отделений для хранения продуктов никакие электроприборы, если это прямо не указано производителем.

Запрещается хранить в данном бытовом приборе взрывоопасные предметы, например, аэрозольные баллоны с огнеопасным газом-вытеснителем (пропеллантом).

Данное устройство предназначено для бытового использования и в иных подобных целях, например:

- в обеденных помещениях для персонала в магазинах, офисах и др.;

- в фермерских домах, в номерах отелей, мотелей и в других подобных жилых помещениях;

- в полупансионах;

- для выездного обслуживания банкетов и для прочих задач, не связанных с розничной торговлей.

- **ПРЕДУПРЕЖДЕНИЕ:** Чтобы исключить риски, связанные с неустойчивостью прибора, его необходимо закрепить в соответствии с инструкциями.

Детям в возрасте от 3 до 8 лет разрешается только класть напитки в винный шкаф и доставать их из него.

Чтобы избежать порчи хранящегося в винном шкафу вина, выполняйте приведённые ниже рекомендации:

- Не держите дверцу открытой слишком долго, это ведёт к существенному повышению температуры внутри бытового прибора.

- Регулярно мойте поверхности, соприкасающиеся с бутылками, и очищайте доступные дренажные отверстия.

- Если резервуары для воды не использовались дольше 48 часов, то их нужно очистить; промойте систему, подключённую к водопроводу, если воду не брали в течение 5 дней.

- Если предполагается, что бытовым прибором не будет использоваться в течение длительного времени, то его необходимо отключить, разморозить, вымыть, просушить и оставить с приоткрытой дверцей, чтобы внутри не выросла плесень.

НИ В КОЕМ СЛУЧАЕ НЕ ПЫТАЙТЕСЬ УДЛИНИТЬ КАБЕЛЬ ПИТАНИЯ И НЕ ВКЛЮЧАЙТЕ БЫТОВОЙ ПРИБОР В СЕТЬ ЧЕРЕЗ ЭЛЕКТРИЧЕСКИЙ УДЛИНИТЕЛЬ.

ВАЖНЫЕ ИНСТРУКЦИИ ПО ТЕХНИКЕ БЕЗОПАСНОСТИ

⚡ВНИМАНИЕ⚡

Для снижения риска возгорания, поражения электрическим током или травмирования при использовании Вашего бытового прибора соблюдайте эти основные меры предосторожности:

- Перед использованием данного винного шкафа (холодильника для вина) следует внимательно изучить все инструкции.
- **ОПАСНОСТЬ:** Ребёнок может серьёзно пострадать, если случайно закроется внутри. Случаи, когда дети оказываются запертыми в холодильнике и погибают от удушья, происходят и по сей день. Выброшенные или не работающие бытовые приборы тоже представляют опасность, даже если они «просто побудут в гараже пару дней».
- **Перед тем, как избавиться от старого винного шкафа,** снимите с него дверцу. Оставьте на месте полки, чтобы дети не могли легко забраться внутрь.
- Ни в коем случае не позволяйте детям использовать этот бытовой прибор для игр, а тем более забираться внутрь.
- Ни в коем случае не пытайтесь очищать никакие детали этого бытового прибора с использованием горючих жидкостей. Их пары создают риск возгорания и взрыва.
- Не храните и не используйте бензин и никакие другие горючие аэрозоли и жидкости в непосредственной близости от этого и любого другого бытового прибора. Их пары создают риск возгорания и взрыва. Запрещается хранить в данном бытовом приборе взрывоопасные предметы, например, аэрозольные баллоны с огнеопасным газом-вытеснителем (пропеллантом).
- **ПРЕДУПРЕЖДЕНИЕ:** Следите за тем, чтобы вентиляционные отверстия в корпусе прибора либо в шкафу, в который встроен прибор, были полностью открыты;
- Не используйте механическое воздействие и любые другие средства для ускорения размораживания, если это не рекомендовано производителем;
- **ПРЕДУПРЕЖДЕНИЕ:** Чтобы исключить риски, связанные с неустойчивостью прибора, его необходимо закрепить в соответствии с инструкциями.
- **ПРЕДУПРЕЖДЕНИЕ:** Будьте осторожны, не повредите контур охлаждения.
- **ПРЕДУПРЕЖДЕНИЕ:** Не используйте внутри отделений для хранения продуктов никакие электроприборы, если это прямо не указано производителем.
- **Если в качестве хладагента в этих бытовых приборах используется R600a, то во избежание пожара или взрыва запрещается хранить огнеопасные и взрывчатые изделия внутри шкафа или рядом с ним.**



- Сохраните это руководство-

Данный холодильный прибор не подходит для заморозки продуктов.

ИНСТРУКЦИИ ПО УСТАНОВКЕ

➤ Перед использованием Вашего винного шкафа

- Снимите внешнюю и внутреннюю упаковку.
- Перед подключением винного шкафа к сети дайте ему постоять в вертикальном положении примерно 2 часа. Это снизит риск сбоев системы охлаждения из-за манипуляций с бытовым прибором во время транспортировки.
- Очистите внутренние поверхности с помощью чуть тёплой воды и мягкой ткани.
- После завершения срока службы Вашего бытового прибора следует отвезти его на официальный полигон для захоронения отходов.

➤ Установка винного шкафа

- Данный бытовой прибор предназначен для установки в шкаф-пенал и должен быть полностью встроен в него (см. наклейку на задней панели прибора).
- **Данный бытовой прибор предназначен исключительно для хранения вина.**
- Размещайте Ваш винный шкаф на достаточно прочном полу, который может выдержать вес полностью загруженного шкафа.
- В данном бытовом приборе используется огнеопасный хладагент. В связи с этим трубки системы охлаждения необходимо беречь от повреждений во время транспортировки. Винный шкаф необходимо располагать вдали от прямых солнечных лучей и источников тепла (плиты, обогревателя, батареи отопления и т.д.). Прямые солнечные лучи могут повредить акриловое покрытие, а источники тепла могут увеличить энергопотребление прибора. Крайне низкие температуры окружающей среды могут также привести к сбоям в работе устройства.
- Следует избегать установки данного бытового прибора в местах с высокой влажностью.
- Для подключения винного шкафа следует использовать отдельную правильно установленную и заземлённую розетку. Ни в коем случае нельзя обрезать или заглушать третью (заземляющую) жилу шнура питания. С любыми вопросами касательно электропитания и/или заземления следует обращаться к дипломированному электрику или в авторизованный сервисный центр изготовителя.

➤ Внимание

- Храните вино в закупоренных бутылках.
- Не перегружайте винный шкаф.
- Не открывайте дверцу без необходимости.
- Не накрывайте полки алюминиевой фольгой или каким-либо другим материалом, который может препятствовать циркуляции воздуха.
- Если предполагается, что винный шкаф не будет использоваться в течение длительного времени, то следует тщательно вымыть его изнутри и оставить дверцу приоткрытой, чтобы обеспечить циркуляцию воздуха внутри холодильной камеры во избежание возможного образования конденсата, плесени и неприятных запахов.

➤ Предельные значения комнатной температуры

Данный бытовой прибор предназначен для эксплуатации при температурах окружающей среды, определяемых согласно температурному классу, обозначенному на паспортной табличке.

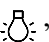
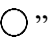
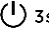
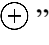
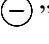
Класс	Обозначение	Диапазон температуры окружающей среды (°C)
Расширенный умеренный	SN	от + 10 до + 32
Умеренный	N	от + 16 до + 32
Субтропический	ST	от + 16 до + 38
Тропический	T	от + 16 до + 43

Замену источника света (только светодиодная лампа) должен производить профессионал.
Данное изделие содержит источник света класса энергопотребления G.

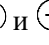

ЭКСПЛУАТАЦИЯ ВАШЕГО ВИННОГО ШКАФА И ОРГАНЫ УПРАВЛЕНИЯ ДЛЯ НАСТРОЙКИ ТЕМПЕРАТУРЫ

➤ Описание органов управления



- “”
Для включения и выключения внутренней подсветки.
- “”
Индикаторная лампа загорается, когда активен режим охлаждения.
- “”
Удерживайте эту кнопку нажатой примерно 3 секунды для включения и выключения бытового прибора.
- “”
Эта кнопка служит для регулировки температуры в верхнем отделении. Каждое нажатие кнопки уменьшает температуру на 1°C. При достижении минимального значения 5°C следующим нажатием кнопки снова будет выбрано максимальное значение 10°C.
- “”
Эта кнопка служит для регулировки температуры в нижнем отделении. Каждое нажатие кнопки уменьшает температуру на 1°C. При достижении минимального значения 10°C следующим нажатием кнопки снова будет выбрано максимальное значение 18°C.
- «Светодиодный сегментный индикатор»
Показывает заданную температуру в верхнем отделении.
- «Светодиодный сегментный индикатор»
Показывает заданную температуру в нижнем отделении.

➤ Настройка температуры

Желаемую температуру охлаждения можно задать с помощью расположенных рядом с индикаторами кнопок  и . Каждое нажатие кнопки «прокручивает» температуру в допустимом диапазоне с шагом 1°C.

Верхнее отделение: можно задать температуру в пределах от 5°C до 10°C.


Нижнее отделение: можно задать температуру в пределах от 10°C до 18°C.

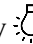
- Если Вы хотите посмотреть текущую температуру, то удерживайте кнопку с плюсом или с минусом нажатой 3 секунды. Светодиодный индикатор начнёт мигать и покажет текущее значение температуры. Через 5 секунд после того, как Вы отпустите эту кнопку, значение на светодиодном индикаторе перестанет мигать, и он снова будет показывать заданную температуру.

Индикатор мигает — фактическая температура

Индикатор не мигает — заданная температура

➤ **Внутренняя подсветка**

- Для снижения потребления электроэнергии внутренняя светодиодная подсветка винного шкафа автоматически отключается при закрытии дверцы. Если Вы хотите, чтобы подсветка горела постоянно, сделайте следующее. Удерживайте кнопку  нажатой 5 секунд, пока на индикаторе не появится надпись «LP». Через 4 секунды индикатор снова покажет заданную температуру, а подсветка будет гореть, пока её не выключат вручную.

Для того, чтобы вернуться к прежнему режиму и экономить электроэнергию (рекомендуемый режим), снова удерживайте кнопку  нажатой 5 секунд, пока на индикаторе не появится надпись «LF». Через 4 секунды индикатор снова покажет заданную температуру, а подсветка автоматически отключится через 10 минут.

После этого подсветка снова будет автоматически включаться при открытии дверцы и отключаться при закрытии.

➤ **Функции винного шкафа**

• **Функция сохранения температуры**

В случае перебоев электропитания винный шкаф может запомнить предыдущие настройки температуры, и при восстановлении электропитания температура вернётся к тому же значению, которое было при отключении питания.

• **Сигнал об открытой дверце**

Если Вы забудете закрыть дверцу, или дверца закроется неплотно, через 1 минуту сработает звуковая сигнализация. Плотно закройте дверцу, чтобы не расходовать дополнительную электроэнергию на охлаждение.

• **Оповещение о недопустимой температуре**

Если температура внутри поднимется выше 23°C, то на светодиодном индикаторе появится надпись «HI», а через час после этого включится непрерывный звуковой сигнал. Этот сигнал оповещает о том, что температура внутри слишком высокая, и Вам необходимо найти причину сбоя.

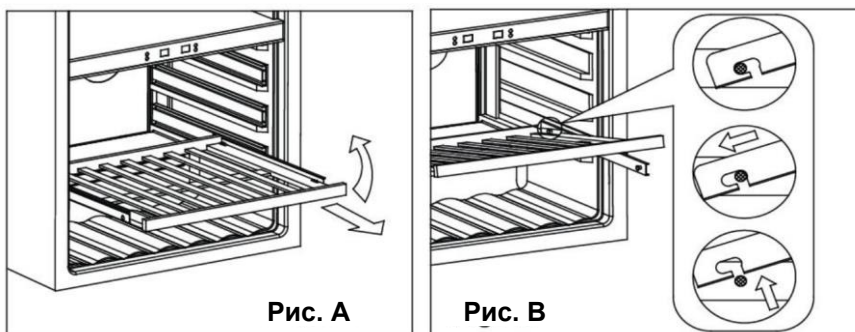
Если температура внутри опустится ниже 0°C, то на светодиодном индикаторе появится надпись «LO», одновременно раздастся звуковой сигнал и загорится индикатор сбоя.

➤ **Внимание**

- Если прибор выключили из розетки либо произошёл скачок электропитания, то перед повторным включением следует подождать от 3 до 5 минут. Винный шкаф не включится раньше указанного времени. При первом включении, а также при включении после долгого простоя на светодиодном сегментном индикаторе будет попеременно отображаться заданная температура и фактическое её значение внутри винного шкафа. Через некоторое время индикатор вернётся в нормальный режим.

➤ **Полки**

- Схема хранения зависит от фактической конфигурации Вашего бытового прибора.
- Во избежание повреждения дверной прокладки при выдвигании полок из отсека с направляющими дверь должна быть полностью открыта.



1. Полностью выдвиньте полку, которую Вы хотите снять (рис. А).
2. Поднимите переднюю часть полки (рис. А).
3. Удерживая направляющие, подтолкните полку внутрь, а потом приподнимите, чтобы снять её с задних креплений (рис. В).

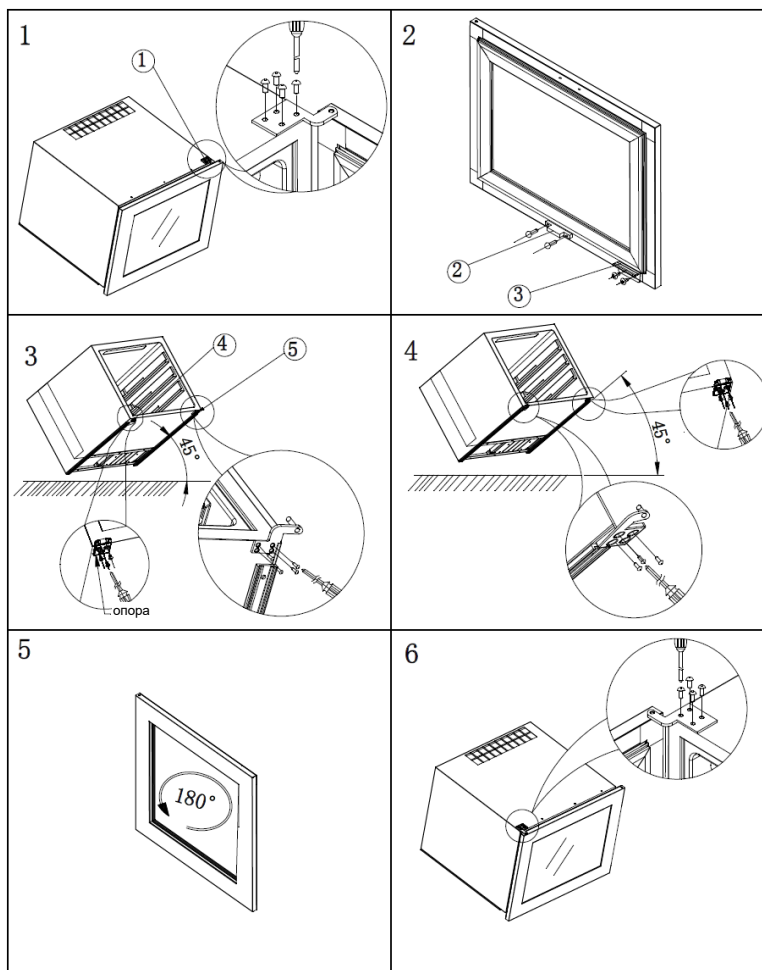
➤ Как изменить направление открывания дверцы

Данный бытовой прибор имеет перенавешиваемые дверцы. При поставке дверца открывается влево, но вы можете перенавесить её так, чтобы она открывалась вправо.

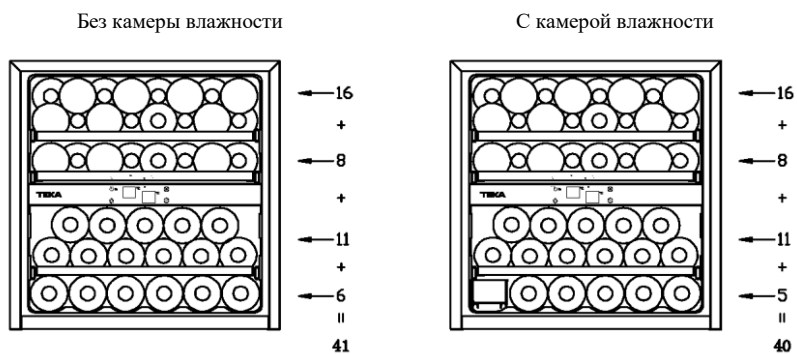
- (1) Верхняя петля (2) Выключатель подсветки (3) Направляющая пластина (4) Опора
(5) Нижняя петля

Поместите бытовой прибор на мат высотой примерно 200 мм, чтобы шкаф опирался на него. Дверца винного шкафа больше, чем сам шкаф, поэтому необходимо оставить для неё достаточно места.

1. Откройте дверцу на 90 градусов. Отвинтите 4 винта и снимите верхнюю петлю в левом верхнем углу шкафа, после чего снимите дверцу и положите её в безопасное место (рис. 1).
2. Отвинтите два винта и снимите выключатель подсветки (2), который находится посередине внизу, а затем привинтите его в противоположном направлении, двумя винтами посередине сверху (рис. 2).
3. Отвинтите винты и снимите направляющую пластину с правой нижней части дверцы, а затем установите и привинтите её по диагонали, в правом верхнем углу (рис. 2).
4. Наклоните винный шкаф под углом 45 градусов, отвинтите винты и снимите нижнюю петлю (5) в правом нижнем углу шкафа. Отвинтите винты и снимите опору (4) в левом нижнем углу шкафа, а затем установите и привинтите её в правом нижнем углу (рис. 3, 4).
5. Установите верхнюю петлю (1) на левом нижнем углу дверцы (рис. 4).
6. Поверните дверцу на 180 градусов (рис. 5).
7. Установите и привинтите нижнюю петлю (5) к левому верхнему углу шкафа и совместите дверцу со шкафом (рис. 6).

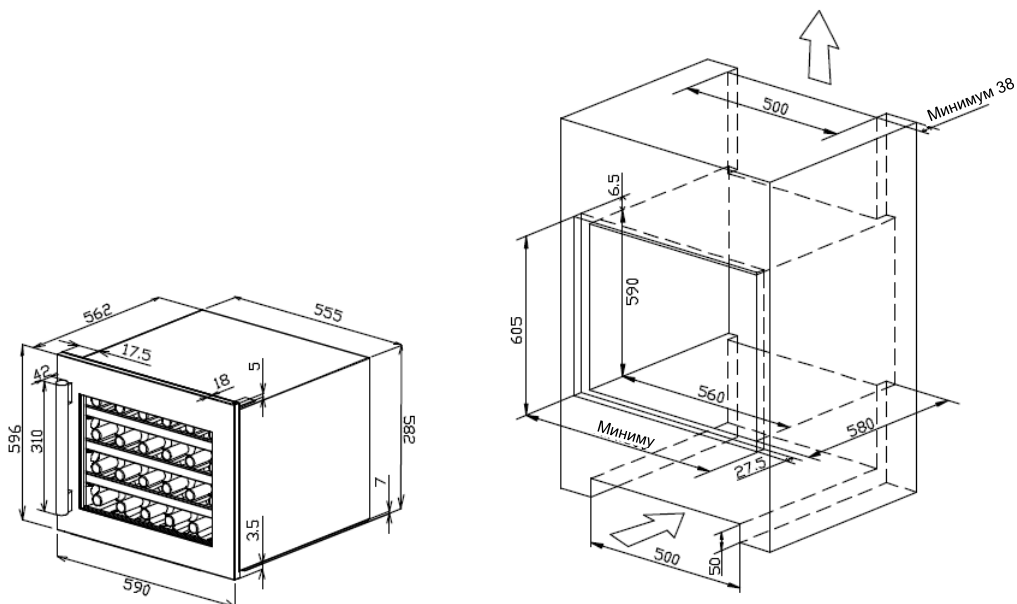


➤ **Схема хранения**

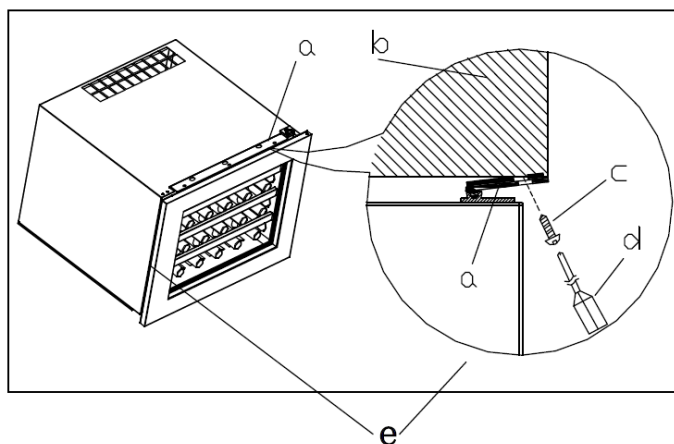


Наиболее энергосберегающая конфигурация не предусматривает в бытовом приборе ящика для продуктов.

➤ **Технические требования к монтажу при встраивании**

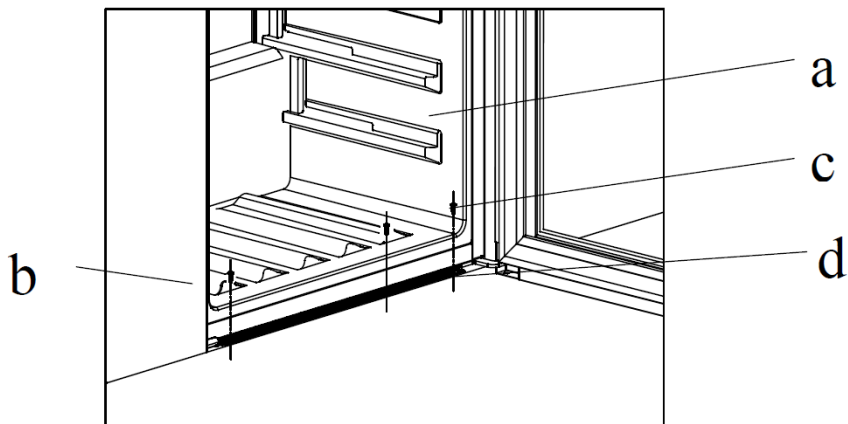


1. После установки винного шкафа в предназначенный для него шкаф-пенал отрегулируйте блок ограничителя (а) как можно ближе к шкафу-пеналу (b).
2. Привинтите блок ограничителя (а) к шкафу-пеналу (b) тремя винтами, как показано на схеме ниже.

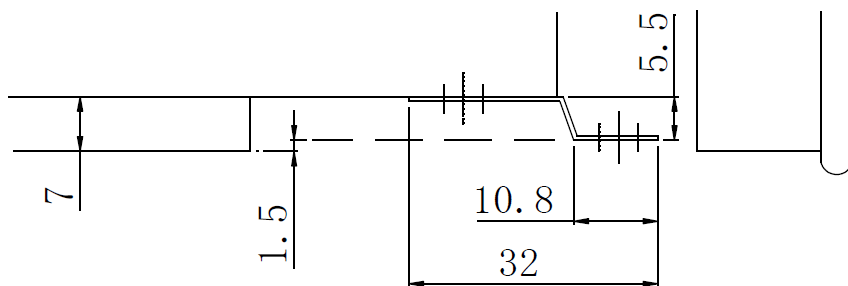


а. Блок ограничителя б. Шкаф-пенал с. Винт d. Отвёртка e. Винный шкаф

Как зафиксировать нижнюю крепёжную скобу



1. Установите винный шкаф (а) в шкаф-пенал (b) в правильное положение.



2. Зафиксируйте нижнюю крепёжную скобу винтами (с) с помощью отвёртки.
3. Информацию о том, как закрепить верхнюю крепёжную скобу, см. на странице 10 руководства по эксплуатации.

УХОД И ОБСЛУЖИВАНИЕ

➤ Очистка винного шкафа

- Отключите питание, выньте вилку бытового прибора из розетки и извлеките из него все бутылки, полки и стойку.
- Вымойте внутренние поверхности тёплой водой с мягким моющим средством.
- Вымойте полки раствором мягкого моющего средства.
- Убирайте излишки воды рядом с органами управления и другими электрическими компонентами губкой или мягкой тканью.
- Вымойте наружные поверхности шкафа тёплой водой с мягким жидким моющим средством. Тщательно промойте поверхности чистой водой и вытрите насухо чистой мягкой тканью.

➤ Сбои электропитания

- Большинство сбоев электропитания устраняется в течение нескольких часов, и температура в Вашем винном шкафу не успеет сильно повыситься, если Вы не будете слишком часто открывать дверцу. Если предполагается отключение электропитания на более длительный срок, то необходимо предпринять соответствующие шаги для защиты содержимого, хранящегося в винном шкафу.

➤ Режим отпуска

- При отпуске до трёх недель просто оставьте винный шкаф включённым.
- Если предполагается, что винный шкаф не будет использоваться несколько месяцев, то уберите из него всё содержимое и отключите его. Тщательно вымойте и высушите внутренние поверхности. Во избежание появления неприятного запаха и образования плесени оставьте дверцу слегка приоткрытой; при необходимости заблокируйте её в открытом положении.

➤ Транспортировка Вашего винного шкафа

- Выньте из винного шкафа всё содержимое.
- Уберите все незакреплённые предметы (например, полки) или закрепите их и проложите поролоном.
- Вверните регулируемую ножку вверх к основанию во избежание её повреждения.
- Закройте дверцу и зафиксируйте её липкой лентой.
- Во время транспортировки бытовой прибор должен всегда оставаться в вертикальном положении. Наружную поверхность бытового прибора рекомендуется защитить одеялом или другими подобными материалами.

➤ Советы по энергосбережению

- Винный шкаф рекомендуется устанавливать в самой прохладной части помещения, вдали от нагревательных приборов, а также от прямых солнечных лучей.

Ниже приведены рекомендованные (приблизительные) температуры сервировки разных сортов вин:

○ Для хранения ВСЕХ ТИПОВ ВИНА	12 - 14°C
○ Ординарное шампанское, игристое вино	6°C
○ Марочное шампанское	10°C
○ Сухое белое Семильон, Совиньон Блан	8°C
○ Сухое белое Гевюрцтраминер, Рислинг	10°C
○ Сухое белое Шардоне	10°C
○ Марочное Шардоне	14°C
○ Сладкое белое Сотерн Монбазияк, ледяное вино позднего сбора	10°C
○ Марочные сладкие белые Сотерн	14°C
○ Божоле	13°C
○ Красное Пино Нуар	16°C
○ Марочное красное Пино Нуар	18°C
○ Красное Гренаш, Шираз	16°C
○ Красное Каберне, Мерло, французские, австралийские, новозеландские, чилийские, аргентинские, итальянские, испанские, калифорнийские вина	18°C

НЕПОЛАДКИ И СПОСОБЫ ИХ УСТРАНЕНИЯ

Вы можете легко устранить многие неполадки винного шкафа самостоятельно, не обращаясь к специалистам. Перед тем, как вызывать мастера, изучите приведённые ниже инструкции, чтобы понять, не сможете ли Вы справиться с проблемой без помощи специалиста.

Руководство по устранению неполадок


Проблема	Возможная причина
Винный шкаф не работает	Вилка не подключена к розетке. Прибор выключен. Перегорел предохранитель или сработал автоматический выключатель.
Винный шкаф недостаточно охлаждает.	Проверьте настройку температуры. При высокой температуре окружающей среды значение, возможно, придётся изменить. Дверцу открывают слишком часто. Дверца закрыта не до конца. Прокладка дверцы не обеспечивает надёжного уплотнения.
Прибор часто включается и выключается	Слишком высокая температура в помещении. Винный шкаф перегружен. Дверцу открывают слишком часто. Дверца закрыта не до конца. Задано неподходящее значение температуры. Прокладка дверцы не обеспечивает надёжного уплотнения.
Не работает подсветка	Вилка не подключена к розетке. Перегорел предохранитель или сработал автоматический выключатель. Перегорела лампочка. Подсветка отключена кнопкой.
При работе винного шкафа возникает сильная вибрация	Убедитесь, что винный шкаф установлен по уровню.
При работе винного шкафа слышен сильный шум	Дребезжащий шум может возникать из-за потока хладагента — это нормально. В конце каждого цикла охлаждения вы можете услышать бульканье. Сжатие и расширение внутренних стенок могут вызвать щелчки и потрескивание. Винный шкаф установлен не по уровню.
Дверца закрывается не до конца	Винный шкаф установлен не по уровню. Дверца перевернута и установлена неправильно. Прокладка загрязнилась. Полки установлены неправильно.

Термостаты, температурные датчики, печатные платы и источники света доступны для заказа в течение не менее чем семи лет после выхода последнего изделия данной модели на рынок.

Дверные ручки, дверные петли, лотки и корзины доступны для заказа в течение не менее чем семи лет, а дверные прокладки не менее чем 10 лет после выхода последнего изделия данной модели на рынок.

Перед утилизацией прибора

1. Вынуть вилку из розетки.
2. Отрезать от бытового прибора кабель питания и выбросить его отдельно.

	Надлежащая утилизация данного изделия
	<p>Этот символ на изделии или на его упаковке указывает, что данное изделие нельзя выбрасывать вместе с бытовыми отходами. Его необходимо сдать в пункт приёма старого электрического и электронного оборудования для вторичной переработки. Утилизируя изделие надлежащим образом, Вы помогаете предотвращать негативные последствия для окружающей среды и здоровья человека, которые могли бы наступить при ненадлежащем обращении с отходами. За более подробной информацией об утилизации данного изделия Вы можете обратиться к местным властям, в службу вывоза бытовых отходов или в магазин, в котором вы приобрели данное изделие.</p>



www.teka.com